

ТИПОВЫЕ СТРОИТЕЛЬНЫЕ КОНСТРУКЦИИ, ИЗДЕЛИЯ И УЗЛЫ

СЕРИЯ 1.020-1/87

КОНСТРУКЦИИ КАРКАСА МЕЖВИДОВОГО ПРИМЕНЕНИЯ ДЛЯ
МНОГОЭТАЖНЫХ ОБЩЕСТВЕННЫХ ЗДАНИЙ, ПРОИЗВОДСТВЕННЫХ
И ВСПОМОГАТЕЛЬНЫХ ЗДАНИЙ ТРОМЫШЛЕННЫХ ПРЕДПРИЯТИЙ

ВЫПУСК 2-2

КОЛОННЫ ДЛЯ ЗДАНИЙ С ВЫСОТОЙ ЭТАЖА 3,3 М.
ПРОСТРАНСТВЕННЫЕ КАРКАСЫ.

РАБОЧИЕ ЧЕРТЕЖИ

ТИПОВЫЕ СТРОИТЕЛЬНЫЕ КОНСТРУКЦИИ, ИЗДЕЛИЯ И УЗЛЫ

СЕРИЯ 1.020-1/87

КОНСТРУКЦИИ КАРКАСА МЕЖВИДОВОГО ПРИМЕНЕНИЯ
ДЛЯ МНОГОЭТАЖНЫХ ОБЩЕСТВЕННЫХ ЗДАНИЙ, ПРОИЗВОДСТВЕННЫХ
И ВСПОМОГАТЕЛЬНЫХ ЗДАНИЙ ПРОМЫШЛЕННЫХ ПРЕДПРИЯТИЙ

ВЫПУСК 2-2

КОЛОННЫ ДЛЯ ЗДАНИЙ С ВЫСОТОЙ ЭТАЖА 3,3 М.
ПРОСТРАНСТВЕННЫЕ КАРКАСЫ.

РАБОЧИЕ ЧЕРТЕЖИ

РАЗРАБОТАНЫ
КИЕВЗНИИЭП

ЗАМ ДИРЕКТОРА ИНСТИТУТА
НАЧАЛЬНИК ОТДЕЛА
ГЛАВНГЕНЕР ПРОЕКТА

А. ДМИТРИЕВ
С. ГОРОХОВ
В. СИТНИК

ЦНИИЭП ТБЗ И ТК

ДИРЕКТОР ИНСТИТУТА
НАЧАЛЬНИК ОТДЕЛА
ГЛАВНГЕНЕР ПРОЕКТА

В. ЛЕПСКИЙ
Б. ВОЛЫНСКИЙ
С. ШАЦ

НИИЖБ ГОССТРОЯ СССР

ДИРЕКТОР ИНСТИТУТА
НАЧАЛЬНИК ОТДЕЛА
НАЧАЛЬНИК ЛАБОРАТОРИИ
СТ. НАУЧНЫЙ СОТРУДНИК

Р. СЕРЫХ
В. КЛЕВЦОВ
Н. КОРОВИН
А. ВАСИЛЬЕВ

ЦНИИПРОМЗДАНИЙ

ГЛАВНГЕНЕР ИНСТИТУТА
НАЧАЛЬНИК ОТДЕЛА

В. ГРАНЕВ
Э. КОДЫШ

УТВЕРЖДЕНЫ

ГОССТРОЕМ СССР

ПРОТОКОЛ ОТ 12.12.90г. № АЧ-15

		ОБОЗНАЧЕНИЕ ДОКУМЕНТА	НАИМЕНОВАНИЕ	СТР	
		1.020-1/87.2-2 00	СОДЕРЖАНИЕ	2	
		1.020-1/87.2-2 ТТ	ТЕХНИЧЕСКИЕ ТРЕБОВАНИЯ	7	
ОПЕРАТОР СИСТЕМЫ	САПР КиевЗНИИЭП	1.020-1/87.2-2 К001	КАРКАС ПРОСТРАНСТВЕННЫЙ КП-1, КП-2	8	
			СБОРОЧНЫЙ ЧЕРТЕЖ		
		1.020-1/87.2-2 К002	КАРКАС ПРОСТРАНСТВЕННЫЙ КП-3, КП-4	9	
			СБОРОЧНЫЙ ЧЕРТЕЖ		
		1.020-1/87.2-2 К003	КАРКАС ПРОСТРАНСТВЕННЫЙ КП-5	10	
			СБОРОЧНЫЙ ЧЕРТЕЖ		
		1.020-1/87.2-2 К004	КАРКАС ПРОСТРАНСТВЕННЫЙ КП-6, КП-7	11	
			СБОРОЧНЫЙ ЧЕРТЕЖ		
		1.020-1/87.2-2 К005	КАРКАС ПРОСТРАНСТВЕННЫЙ КП-8, КП-9	12	
			СБОРОЧНЫЙ ЧЕРТЕЖ		
		1.020-1/87.2-2 К006	КАРКАС ПРОСТРАНСТВЕННЫЙ КП-10	13	
			СБОРОЧНЫЙ ЧЕРТЕЖ		
		1.020-1/87.2-2 К007	КАРКАС ПРОСТРАНСТВЕННЫЙ КП-11, КП-12	14	
			СБОРОЧНЫЙ ЧЕРТЕЖ		
		1.020-1/87.2-2 К008	КАРКАС ПРОСТРАНСТВЕННЫЙ КП-13, КП-14	15	
			СБОРОЧНЫЙ ЧЕРТЕЖ		
		1.020-1/87.2-2 К009	КАРКАС ПРОСТРАНСТВЕННЫЙ КП-15	16	
			СБОРОЧНЫЙ ЧЕРТЕЖ		
		1.020-1/87.2-2 К010	КАРКАС ПРОСТРАНСТВЕННЫЙ КП-16, КП-17	17	
			СБОРОЧНЫЙ ЧЕРТЕЖ		
		1.020-1/87.2-2 К011	КАРКАС ПРОСТРАНСТВЕННЫЙ КП-18, КП-19	18	
			СБОРОЧНЫЙ ЧЕРТЕЖ		
		1.020-1/87.2-2			
НАЧЕРТА	ГОРЮХОВ	СОДЕРЖАНИЕ	СТАДИЯ	ЛИСТ	ЛИСТОВ
ИКСИТО	САТЧУК		Р	1	11
ГИТ	СЕРИЖ		КиевЗНИИЭП		
ПРОСТРАН	КОДЕСОВА				
РАСЧЕТ	П. П. П.				

ФОРМАТ А4

		ОБОЗНАЧЕНИЕ ДОКУМЕНТА	НАИМЕНОВАНИЕ	СТР
		1.020-1/87.2-2 К012	КАРКАС ПРОСТРАНСТВЕННЫЙ КП-20, КП-21	19
			СБОРОЧНЫЙ ЧЕРТЕЖ	
ОПЕРАТОР СИСТЕМЫ	САПР КиевЗНИИЭП	1.020-1/87.2-2 К013	КАРКАС ПРОСТРАНСТВЕННЫЙ КП-22, КП-23	20
			СБОРОЧНЫЙ ЧЕРТЕЖ	
		1.020-1/87.2-2 К014	КАРКАС ПРОСТРАНСТВЕННЫЙ КП-24, КП-25	21
			СБОРОЧНЫЙ ЧЕРТЕЖ	
		1.020-1/87.2-2 К015	КАРКАС ПРОСТРАНСТВЕННЫЙ КП-26, КП-27	22
			СБОРОЧНЫЙ ЧЕРТЕЖ	
		1.020-1/87.2-2 К016	КАРКАС ПРОСТРАНСТВЕННЫЙ КП-28	23
			СБОРОЧНЫЙ ЧЕРТЕЖ	
		1.020-1/87.2-2 К017	КАРКАС ПРОСТРАНСТВЕННЫЙ КП-29	24
			СБОРОЧНЫЙ ЧЕРТЕЖ	
		1.020-1/87.2-2 К018	КАРКАС ПРОСТРАНСТВЕННЫЙ КП-30	25
			СБОРОЧНЫЙ ЧЕРТЕЖ	
		1.020-1/87.2-2 К019	КАРКАС ПРОСТРАНСТВЕННЫЙ КП-31 - КП-33	26
			СБОРОЧНЫЙ ЧЕРТЕЖ	
		1.020-1/87.2-2 К020	КАРКАС ПРОСТРАНСТВЕННЫЙ КП-34, КП-35	27
			СБОРОЧНЫЙ ЧЕРТЕЖ	
		1.020-1/87.2-2 К021	КАРКАС ПРОСТРАНСТВЕННЫЙ КП-36	28
			СБОРОЧНЫЙ ЧЕРТЕЖ	
		1.020-1/87.2-2 К022	КАРКАС ПРОСТРАНСТВЕННЫЙ КП-37, КП-38	29
			СБОРОЧНЫЙ ЧЕРТЕЖ	
		1.020-1/87.2-2 К023	КАРКАС ПРОСТРАНСТВЕННЫЙ КП-39 - КП-42	30
			СБОРОЧНЫЙ ЧЕРТЕЖ	
		1.020-1/87.2-2 К024	КАРКАС ПРОСТРАНСТВЕННЫЙ КП-43 - КП-45	31
			СБОРОЧНЫЙ ЧЕРТЕЖ	
		1.020-1/87.2-2		
ИД № РСД	ПОДПИСЬ И ДАТА	КиевЗНИИЭП		

ФОРМАТ А4

ИНВ № ПОСЛ	ПОДПИСЬ И ДАТА	ВЗАМ. ИНВ №	САПР КиевЗНИИЭП	ОПЕРАТОР СИСТЕМЫ	ОБОЗНАЧЕНИЕ ДОКУМЕНТА	НАИМЕНОВАНИЕ	СТР.
					1.020-1/87.2-2 K025	КАРКАС ПРОСТРАНСТВЕННЫЙ КП-46, КП-47	32
					1.020-1/87.2-2 K026	КАРКАС ПРОСТРАНСТВЕННЫЙ КП-48, КП-49	33
						СБОРОЧНЫЙ ЧЕРТЕЖ	
					1.020-1/87.2-2 K027	КАРКАС ПРОСТРАНСТВЕННЫЙ КП-50, КП-51	34
						СБОРОЧНЫЙ ЧЕРТЕЖ	
					1.020-1/87.2-2 K028	КАРКАС ПРОСТРАНСТВЕННЫЙ КП-52 - КП-54	35
						СБОРОЧНЫЙ ЧЕРТЕЖ	
					1.020-1/87.2-2 K029	КАРКАС ПРОСТРАНСТВЕННЫЙ КП-55, КП-56	36
						СБОРОЧНЫЙ ЧЕРТЕЖ	
					1.020-1/87.2-2 K030	КАРКАС ПРОСТРАНСТВЕННЫЙ КП-57, КП-58	37
						СБОРОЧНЫЙ ЧЕРТЕЖ	
					1.020-1/87.2-2 K031	КАРКАС ПРОСТРАНСТВЕННЫЙ КП-59, КП-60	38
						СБОРОЧНЫЙ ЧЕРТЕЖ	
					1.020-1/87.2-2 K032	КАРКАС ПРОСТРАНСТВЕННЫЙ КП-61 - КП-63	39
						СБОРОЧНЫЙ ЧЕРТЕЖ	
					1.020-1/87.2-2 K033	КАРКАС ПРОСТРАНСТВЕННЫЙ КП-64	40
						СБОРОЧНЫЙ ЧЕРТЕЖ	
					1.020-1/87.2-2 K034	КАРКАС ПРОСТРАНСТВЕННЫЙ КП-65	41
						СБОРОЧНЫЙ ЧЕРТЕЖ	
					1.020-1/87.2-2 K035	КАРКАС ПРОСТРАНСТВЕННЫЙ КП-66	42
						СБОРОЧНЫЙ ЧЕРТЕЖ	
					1.020-1/87.2-2 K036	КАРКАС ПРОСТРАНСТВЕННЫЙ КП-67	43
						СБОРОЧНЫЙ ЧЕРТЕЖ	
					1.020-1/87.2-2 K037	КАРКАС ПРОСТРАНСТВЕННЫЙ КП-68 - КП-70	44
						СБОРОЧНЫЙ ЧЕРТЕЖ	
							ЛИСТ
1.020-1/87.2-2							3

ИНВ № ПОСЛ	ПОДПИСЬ И ДАТА	ВЗАМ. ИНВ №	САПР КиевЗНИИЭП	ОПЕРАТОР СИСТЕМЫ	ОБОЗНАЧЕНИЕ ДОКУМЕНТА	НАИМЕНОВАНИЕ	СТР.
					1.020-1/87.2-2 K038	КАРКАС ПРОСТРАНСТВЕННЫЙ КП-71	45
					1.020-1/87.2-2 K039	КАРКАС ПРОСТРАНСТВЕННЫЙ КП-72, КП-73	46
						СБОРОЧНЫЙ ЧЕРТЕЖ	
					1.020-1/87.2-2 K040	КАРКАС ПРОСТРАНСТВЕННЫЙ КП-74, КП-75	47
						СБОРОЧНЫЙ ЧЕРТЕЖ	
					1.020-1/87.2-2 K041	КАРКАС ПРОСТРАНСТВЕННЫЙ КП-76 КП-78	48
						СБОРОЧНЫЙ ЧЕРТЕЖ	
					1.020-1/87.2-2 K042	КАРКАС ПРОСТРАНСТВЕННЫЙ КП-79	49
						СБОРОЧНЫЙ ЧЕРТЕЖ	
					1.020-1/87.2-2 K043	КАРКАС ПРОСТРАНСТВЕННЫЙ КП-80, КП-81	50
						СБОРОЧНЫЙ ЧЕРТЕЖ	
					1.020-1/87.2-2 K044	КАРКАС ПРОСТРАНСТВЕННЫЙ КП-82	51
						СБОРОЧНЫЙ ЧЕРТЕЖ	
					1.020-1/87.2-2 K045	КАРКАС ПРОСТРАНСТВЕННЫЙ КП-83	52
						СБОРОЧНЫЙ ЧЕРТЕЖ	
					1.020-1/87.2-2 K046	КАРКАС ПРОСТРАНСТВЕННЫЙ КП-84	53
						СБОРОЧНЫЙ ЧЕРТЕЖ	
					1.020-1/87.2-2 K047	КАРКАС ПРОСТРАНСТВЕННЫЙ КП-85, КП-86	54
						СБОРОЧНЫЙ ЧЕРТЕЖ	
					1.020-1/87.2-2 K048	КАРКАС ПРОСТРАНСТВЕННЫЙ КП-87	55
						СБОРОЧНЫЙ ЧЕРТЕЖ	
					1.020-1/87.2-2 K049	КАРКАС ПРОСТРАНСТВЕННЫЙ КП-88	56
						СБОРОЧНЫЙ ЧЕРТЕЖ	
					1.020-1/87.2-2 K050	КАРКАС ПРОСТРАНСТВЕННЫЙ КП-89 - КП-91	57
						СБОРОЧНЫЙ ЧЕРТЕЖ	
							ЛИСТ
1.020-1/87.2-2							4

ИНВ № ПОДЛ	ПОДПИСЬ И ДАТА	ВЗАМ ИНВ №	САПР КиевЭНИИЭП		СТР.
			ОБОЗНАЧЕНИЕ ДОКУМЕНТА	НАИМЕНОВАНИЕ	
			1.020-1/87.2-2 K051	КАРКАС ПРОСТРАНСТВЕННЫЙ КП-92, КП-93 СБОРОЧНЫЙ ЧЕРТЕЖ	58
			1.020-1/87.2-2 K052	КАРКАС ПРОСТРАНСТВЕННЫЙ КП-94 СБОРОЧНЫЙ ЧЕРТЕЖ	59
			1.020-1/87.2-2 K053	КАРКАС ПРОСТРАНСТВЕННЫЙ КП-95 СБОРОЧНЫЙ ЧЕРТЕЖ	60
			1.020-1/87.2-2 K054	КАРКАС ПРОСТРАНСТВЕННЫЙ КП-96 СБОРОЧНЫЙ ЧЕРТЕЖ	61
			1.020-1/87.2-2 K055	КАРКАС ПРОСТРАНСТВЕННЫЙ КП-97 СБОРОЧНЫЙ ЧЕРТЕЖ	62
			1.020-1/87.2-2 K056	КАРКАС ПРОСТРАНСТВЕННЫЙ КП-98 СБОРОЧНЫЙ ЧЕРТЕЖ	63
			1.020-1/87.2-2 K057	КАРКАС ПРОСТРАНСТВЕННЫЙ КП-99, КП-100 СБОРОЧНЫЙ ЧЕРТЕЖ	64
			1.020-1/87.2-2 K058	КАРКАС ПРОСТРАНСТВЕННЫЙ КП-101, КП-102 СБОРОЧНЫЙ ЧЕРТЕЖ	65
			1.020-1/87.2-2 K059	КАРКАС ПРОСТРАНСТВЕННЫЙ КП-103 СБОРОЧНЫЙ ЧЕРТЕЖ	66
			1.020-1/87.2-2 K060	КАРКАС ПРОСТРАНСТВЕННЫЙ КП-104 СБОРОЧНЫЙ ЧЕРТЕЖ	67
			1.020-1/87.2-2 K061	КАРКАС ПРОСТРАНСТВЕННЫЙ КП-105 СБОРОЧНЫЙ ЧЕРТЕЖ	68
			1.020-1/87.2-2 K062	КАРКАС ПРОСТРАНСТВЕННЫЙ КП-106 СБОРОЧНЫЙ ЧЕРТЕЖ	69
			1.020-1/87.2-2 K063	КАРКАС ПРОСТРАНСТВЕННЫЙ КП-107 СБОРОЧНЫЙ ЧЕРТЕЖ	70
1.020-1/87.2-2					лист 5

ИНВ № ПОДЛ	ПОДПИСЬ И ДАТА	ВЗАМ ИНВ №	САПР КиевЭНИИЭП		СТР.
			ОБОЗНАЧЕНИЕ ДОКУМЕНТА	НАИМЕНОВАНИЕ	
			1.020-1/87.2-2 K064	КАРКАС ПРОСТРАНСТВЕННЫЙ КП-108, КП-109 СБОРОЧНЫЙ ЧЕРТЕЖ	71
			1.020-1/87.2-2 K065	КАРКАС ПРОСТРАНСТВЕННЫЙ КП-110, КП-111 СБОРОЧНЫЙ ЧЕРТЕЖ	72
			1.020-1/87.2-2 K066	КАРКАС ПРОСТРАНСТВЕННЫЙ КП-112 СБОРОЧНЫЙ ЧЕРТЕЖ	73
			1.020-1/87.2-2 K067	КАРКАС ПРОСТРАНСТВЕННЫЙ КП-113, КП-114 СБОРОЧНЫЙ ЧЕРТЕЖ	74
			1.020-1/87.2-2 K068	КАРКАС ПРОСТРАНСТВЕННЫЙ КП-115, КП-116 СБОРОЧНЫЙ ЧЕРТЕЖ	75
			1.020-1/87.2-2 K069	КАРКАС ПРОСТРАНСТВЕННЫЙ КП-117 СБОРОЧНЫЙ ЧЕРТЕЖ	76
			1.020-1/87.2-2 K070	КАРКАС ПРОСТРАНСТВЕННЫЙ КП-118, КП-119 СБОРОЧНЫЙ ЧЕРТЕЖ	77
			1.020-1/87.2-2 K071	КАРКАС ПРОСТРАНСТВЕННЫЙ КП-120, КП-121 СБОРОЧНЫЙ ЧЕРТЕЖ	78
			1.020-1/87.2-2 K072	КАРКАС ПРОСТРАНСТВЕННЫЙ КП-122 СБОРОЧНЫЙ ЧЕРТЕЖ	79
			1.020-1/87.2-2 K073	КАРКАС ПРОСТРАНСТВЕННЫЙ КП-123, КП-124 СБОРОЧНЫЙ ЧЕРТЕЖ	80
			1.020-1/87.2-2 K074	КАРКАС ПРОСТРАНСТВЕННЫЙ КП-125, КП-126 СБОРОЧНЫЙ ЧЕРТЕЖ	81
			1.020-1/87.2-2 K075	КАРКАС ПРОСТРАНСТВЕННЫЙ КП-127 СБОРОЧНЫЙ ЧЕРТЕЖ	82
			1.020-1/87.2-2 K076	КАРКАС ПРОСТРАНСТВЕННЫЙ КП-128 СБОРОЧНЫЙ ЧЕРТЕЖ	83
1.020-1/87.2-2					лист 8

		ОБОЗНАЧЕНИЕ ДОКУМЕНТА	НАИМЕНОВАНИЕ	СТР.
		1.020-1/87.2-2 К103	КАРКАС ПРОСТРАНСТВЕННЫЙ КП-180	110
			СБОРОЧНЫЙ ЧЕРТЕЖ	
ОПЕРАТОР СИСТЕМЫ		1.020-1/87.2-2 К104	КАРКАС ПРОСТРАНСТВЕННЫЙ КП-181	111
			СБОРОЧНЫЙ ЧЕРТЕЖ	
САПР КИИЭИИЭП		1.020-1/87.2-2 К105	КАРКАС ПРОСТРАНСТВЕННЫЙ КП-182, КП-183	112
			СБОРОЧНЫЙ ЧЕРТЕЖ	
		1.020-1/87.2-2 К106	КАРКАС ПРОСТРАНСТВЕННЫЙ КП-184, КП-185	113
			СБОРОЧНЫЙ ЧЕРТЕЖ	
		1.020-1/87.2-2 К107	КАРКАС ПРОСТРАНСТВЕННЫЙ КП-186	114
			СБОРОЧНЫЙ ЧЕРТЕЖ	
		1.020-1/87.2-2 К108	КАРКАС ПРОСТРАНСТВЕННЫЙ КП-187, КП-188	115
			СБОРОЧНЫЙ ЧЕРТЕЖ	
		1.020-1/87.2-2 К109	КАРКАС ПРОСТРАНСТВЕННЫЙ КП-189	116
			СБОРОЧНЫЙ ЧЕРТЕЖ	
		1.020-1/87.2-2 К110	КАРКАС ПРОСТРАНСТВЕННЫЙ КП-190 - КП-192	117
			СБОРОЧНЫЙ ЧЕРТЕЖ	
		1.020-1/87.2-2 К111	КАРКАС ПРОСТРАНСТВЕННЫЙ КП-193	118
			СБОРОЧНЫЙ ЧЕРТЕЖ	
		1.020-1/87.2-2 К112	КАРКАС ПРОСТРАНСТВЕННЫЙ КП-194, КП-195	119
			СБОРОЧНЫЙ ЧЕРТЕЖ	
ВЗАМ ИИИИИИИИ		1.020-1/87.2-2 К113	КАРКАС ПРОСТРАНСТВЕННЫЙ КП-196	120
			СБОРОЧНЫЙ ЧЕРТЕЖ	
ПОДПИСЬ И ДАТА		1.020-1/87.2-2 К114	КАРКАС ПРОСТРАНСТВЕННЫЙ КП-197	121
			СБОРОЧНЫЙ ЧЕРТЕЖ	
ИИИИИИИИ ПОДП		1.020-1/87.2-2 К115	КАРКАС ПРОСТРАНСТВЕННЫЙ КП-198	122
			СБОРОЧНЫЙ ЧЕРТЕЖ	
			1.020-1/87.2-2	9

		ОБОЗНАЧЕНИЕ ДОКУМЕНТА	НАИМЕНОВАНИЕ	СТР.
		1.020-1/87.2-2 К116	КАРКАС ПРОСТРАНСТВЕННЫЙ КП-199, КП-200	123
			СБОРОЧНЫЙ ЧЕРТЕЖ	
ОПЕРАТОР СИСТЕМЫ		1.020-1/87.2-2 К117	КАРКАС ПРОСТРАНСТВЕННЫЙ КП-201	124
			СБОРОЧНЫЙ ЧЕРТЕЖ	
САПР КИИЭИИЭП		1.020-1/87.2-2 К118	КАРКАС ПРОСТРАНСТВЕННЫЙ КП-202	125
			СБОРОЧНЫЙ ЧЕРТЕЖ	
		1.020-1/87.2-2 К119	КАРКАС ПРОСТРАНСТВЕННЫЙ КП-203 - КП-205	126
			СБОРОЧНЫЙ ЧЕРТЕЖ	
		1.020-1/87.2-2 К120	КАРКАС ПРОСТРАНСТВЕННЫЙ КП-206, КП-207	127
			СБОРОЧНЫЙ ЧЕРТЕЖ	
		1.020-1/87.2-2 К121	КАРКАС ПРОСТРАНСТВЕННЫЙ КП-208	128
			СБОРОЧНЫЙ ЧЕРТЕЖ	
		1.020-1/87.2-2 К122	КАРКАС ПРОСТРАНСТВЕННЫЙ КП-209	129
			СБОРОЧНЫЙ ЧЕРТЕЖ	
		1.020-1/87.2-2 К123	КАРКАС ПРОСТРАНСТВЕННЫЙ КП-210	130
			СБОРОЧНЫЙ ЧЕРТЕЖ	
		1.020-1/87.2-2 К124	КАРКАС ПРОСТРАНСТВЕННЫЙ КП-211	131
			СБОРОЧНЫЙ ЧЕРТЕЖ	
		1.020-1/87.2-2 К125	КАРКАС ПРОСТРАНСТВЕННЫЙ КП-212	132
			СБОРОЧНЫЙ ЧЕРТЕЖ	
ВЗАМ ИИИИИИИИ		1.020-1/87.2-2 К126	КАРКАС ПРОСТРАНСТВЕННЫЙ КП-213, КП-214	133
			СБОРОЧНЫЙ ЧЕРТЕЖ	
ПОДПИСЬ И ДАТА		1.020-1/87.2-2 К127	КАРКАС ПРОСТРАНСТВЕННЫЙ КП-215, КП-216	134
			СБОРОЧНЫЙ ЧЕРТЕЖ	
ИИИИИИИИ ПОДП		1.020-1/87.2-2 К128	КАРКАС ПРОСТРАНСТВЕННЫЙ КП-217	135
			СБОРОЧНЫЙ ЧЕРТЕЖ	
			1.020-1/87.2-2	10

ОБОЗНАЧЕНИЕ ДОКУМЕНТА	НАИМЕНОВАНИЕ	СТР.
1020-1/87.2-2 К129	КАРКАС ПРОСТРАНСТВЕННЫЙ КП-218	136
	СБОРОЧНЫЙ ЧЕРТЕЖ	
1020-1/87.2-2 К130	КАРКАС ПРОСТРАНСТВЕННЫЙ КП-219	137
	СБОРОЧНЫЙ ЧЕРТЕЖ	
1020-1/87.2-2 К131	КАРКАС ПРОСТРАНСТВЕННЫЙ КП-220	138
	СБОРОЧНЫЙ ЧЕРТЕЖ	
1020-1/87.2-2 К132	КАРКАС ПРОСТРАНСТВЕННЫЙ КП-221	139
	СБОРОЧНЫЙ ЧЕРТЕЖ	
1020-1/87.2-2 К133	КАРКАС ПРОСТРАНСТВЕННЫЙ КП-222, КП-223	140
	СБОРОЧНЫЙ ЧЕРТЕЖ	
1020-1/87.2-2 К134	КАРКАС ПРОСТРАНСТВЕННЫЙ КП-224, КП-225	141
	СБОРОЧНЫЙ ЧЕРТЕЖ	
1020-1/87.2-2 К135	КАРКАС ПРОСТРАНСТВЕННЫЙ КП-226	142
	СБОРОЧНЫЙ ЧЕРТЕЖ	
1020-1/87.2-2 К136	КАРКАС ПРОСТРАНСТВЕННЫЙ КП-227, КП-228	143
	СБОРОЧНЫЙ ЧЕРТЕЖ	
1020-1/87.2-2 К137	КАРКАС ПРОСТРАНСТВЕННЫЙ КП-229, КП-230	144
	СБОРОЧНЫЙ ЧЕРТЕЖ	
1020-1/87.2-2 К138	КАРКАС ПРОСТРАНСТВЕННЫЙ КП-231	145
	СБОРОЧНЫЙ ЧЕРТЕЖ	
1020-1/87.2-2 К139	КАРКАС ПРОСТРАНСТВЕННЫЙ КП-232	146
	СБОРОЧНЫЙ ЧЕРТЕЖ	
1020-1/87.2-2 К140	КАРКАС ПРОСТРАНСТВЕННЫЙ КП-233	147
	СБОРОЧНЫЙ ЧЕРТЕЖ	
1020-1/87.2-2 У	УЗЛЫ	148
1020-1/87.2-2		лист 11

НАСТОЯЩИЙ ВЫПУСК СОДЕРЖИТ РАБОЧИЕ ЧЕРТЕЖИ ПРОСТРАНСТВЕННЫХ КАРКАСОВ КОЛОНН СЕЧЕНИЕМ 400 X 400 ММ ВЫПУСКА 2-1.

ПРОСТРАНСТВЕННЫЕ КАРКАСЫ СОБИРАЮТСЯ ИЗ ОТДЕЛЬНЫХ СТЕРЖНЕЙ, ЗАМКНУТЫХ ХОМУТОВ, СЕТОК КОСВЕННОГО АРМИРОВАНИЯ И ЗАКЛАДНЫХ ДЕТАЛЕЙ ПРИ ПОМОЩИ КОНТАКТНОЙ СВАРКИ.

СВАРКА СТЕРЖНЕЙ ВЫПОЛНЯЕТСЯ В СООТВЕТСТВИИ С ТРЕБОВАНИЯМИ ГОСТ 14098-85 ДЛЯ СОЕДИНЕНИЙ С НОРМИРУЕМОЙ ПРОЧНОСТЬЮ.

В ЗАВИСИМОСТИ ОТ РАСЧЕТНЫХ УСИЛИЙ ПРЕДУСМОТРЕНО ИЗМЕНЕНИЕ АРМИРОВАНИЯ ПРОСТРАНСТВЕННОГО КАРКАСА ПО ЕГО ДЛИНЕ ОБРЫВОМ ПРОДОЛЬНОЙ АРМАТУРЫ В ВЫШЕРАСПОЛОЖЕННЫХ ЭТАЖАХ КОЛОННЫ.

ДИАГОНАЛЬНЫЕ СВЯЗИ ДОЛЖНЫ ПРИВАРИВАТЬСЯ К СТЕРЖНЯМ ПРОДОЛЬНОЙ АРМАТУРЫ ПРОТЯЖЕННЫМИ ШВАМИ, ДЛИНА ШВОВ НЕ МЕНЕЕ 5-ТИ ДИАМЕТРОВ АРМАТУРЫ СВЯЗИ.

ЗАКЛАДНЫЕ ДЕТАЛИ МН-5 + МН-12 ДОЛЖНЫ БЫТЬ ЗАФИКСИРОВАНЫ В ПРОЕКТНОМ ПОЛОЖЕНИИ В ФОРМЕ.

ЗАКЛАДНЫЕ ДЕТАЛИ МН-2 ПРИВАРИВАЮТСЯ К ПРОДОЛЬНЫМ СТЕРЖНЯМ ПРОСТРАНСТВЕННОГО КАРКАСА ДУГОВОЙ СВАРКОЙ ОДНОСТОРОННИМ ШВОМ.

СБОРКУ ПРОСТРАНСТВЕННЫХ КАРКАСОВ РЕКОМЕНДУЕТСЯ ПРОИЗВОДИТЬ НА АВТОМАТИЗИРОВАННЫХ ЛИНИЯХ СОГЛАСНО УКАЗАНИЯМ ВЫПУСКА 0-7 "УКАЗАНИЯ ПО ЗАВОДСКОЙ ТЕХНОЛОГИИ ИЗГОТОВЛЕНИЯ ИЗДЕЛИЙ".

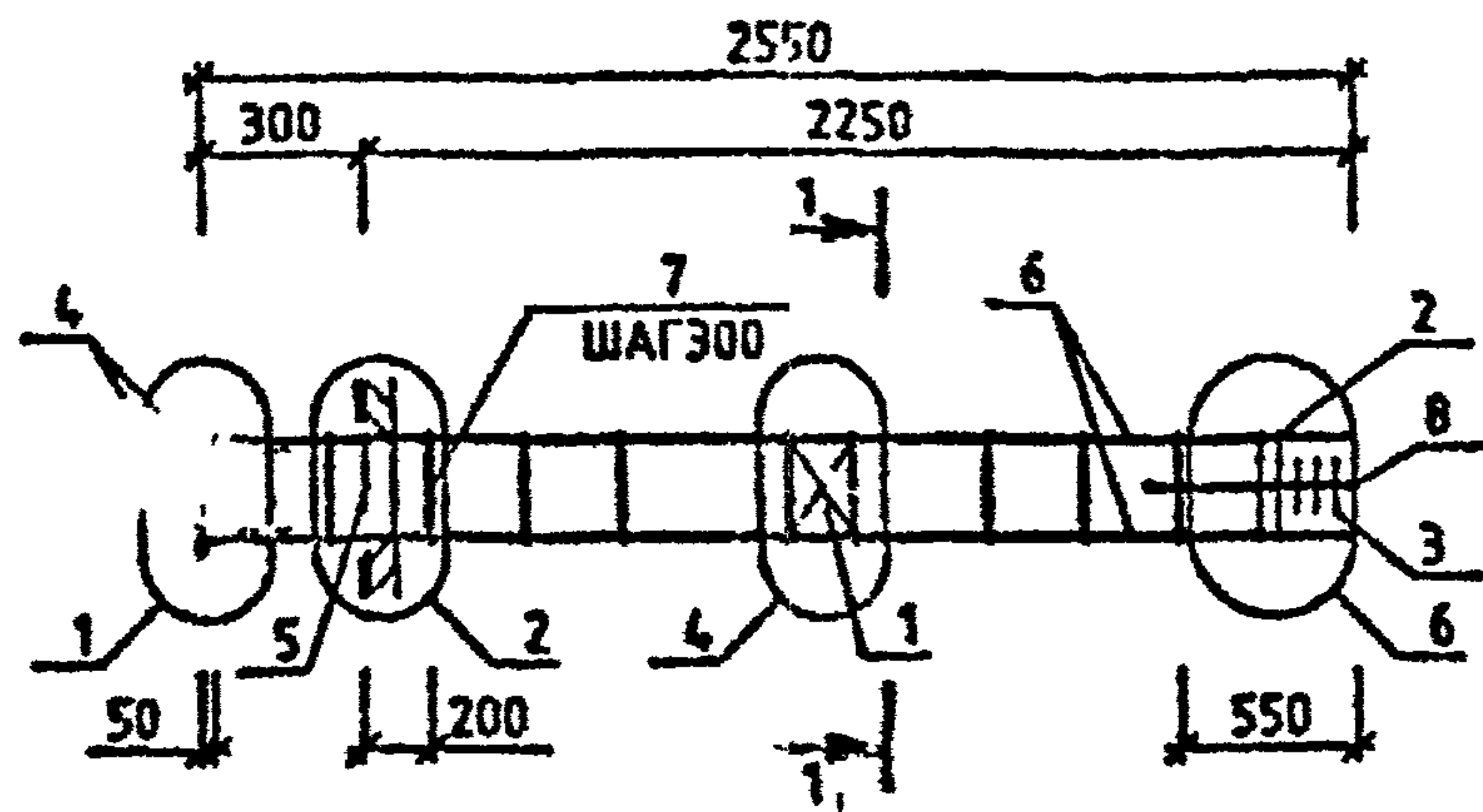
ПЕРЕЧЕНЬ ВЫПУСКОВ, ВХОДЯЩИХ В СЕРИЮ 1020-1/87, ПРИВЕДЕН В ВЫПУСКЕ 0-3.

1020-1/87.2-2 ТТ		СТАДИЯ	ЛИСТ	ЛИСТОВ
ИЧОТД	ГОРОХОЗ			
ИКОНГ.	СИТНИК			
ГИП	СИТНИК			
ПРОБЕРИЛ	МОРОЗЦОВ			
РАЗРАБ	ЛУКАШЕНКО			

ТЕХНИЧЕСКИЕ ТРЕБОВАНИЯ

КиевЗНИИЭП

МОДИФИКАЦИЯ
ОПЕРАТОР СИСТЕМЫ
САПР
КиевЗНИИЭП

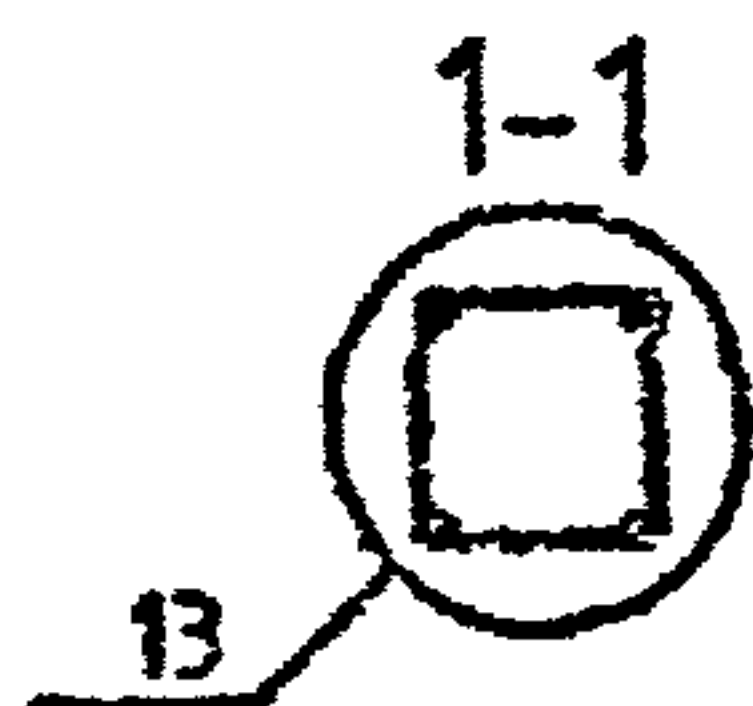


МАРКА	ПОЗ.	МАРКА АРМАТУРНОГО ИЗДЕЛИЯ	КОЛ. ШТ.	МАССА, КГ		ОБОЗНАЧЕНИЕ ДОКУМЕНТА 1.020-1/87.
				1 ШТ.	ВСЕГО	
КП-1	1	С-2	1	1.1	1.1	2-11 К01
	2	СКА-1	2	2.15	4.31	2-11 К02
	3	СКА-2	3	1.43	4.29	2-11 К03
	4	МН-2	4	1.1	4.4	2-11 К04
	5	МН-В	1	15.1	15.1	2-11 К06
	6	φ20 А-Ш L=2530	4	6.24	24.96	БЧ
	7	ХМ-1	8	0.31	2.47	2-11 К11
	8	φ6 А-І L=650	4	0.14	0.58	БЧ
				ИТОГО: 57.2		

МАРКА	ПОЗ.	МАРКА АРМАТУРНОГО ИЗДЕЛИЯ	КОЛ. ШТ.	МАССА, КГ		ОБОЗНАЧЕНИЕ ДОКУМЕНТА 1.020-1/87.
				1 ШТ.	ВСЕГО	
КП-2	1	С-2	1	1.1	1.1	2-11 К01
	2	СКА-1	2	2.15	4.31	2-11 К02
	3	СКА-2	3	1.43	4.29	2-11 К03
	4	МН-2	4	1.1	4.4	2-11 К04
	5	МН-В	1	19.78	19.78	2-11 К06
	6	φ20 А-Ш L=2530	4	6.24	24.96	БЧ
	7	ХМ-1	8	0.31	2.47	2-11 К11
	8	φ6 А-І L=650	4	0.14	0.58	БЧ
				ИТОГО: 61.88		

ИСП. ПОСЛ. ПОДПИСЬ И ДАТА

УЗЛЫ СМ 1020-1/87.2-2 У
ТЕХНИЧЕСКИЕ ТРЕБОВАНИЯ СМ. 1020-1/87.2-2 ТТ
АРМАТУРА КЛАССОВ А-Ш, А-І ПО ГОСТ 5781-82

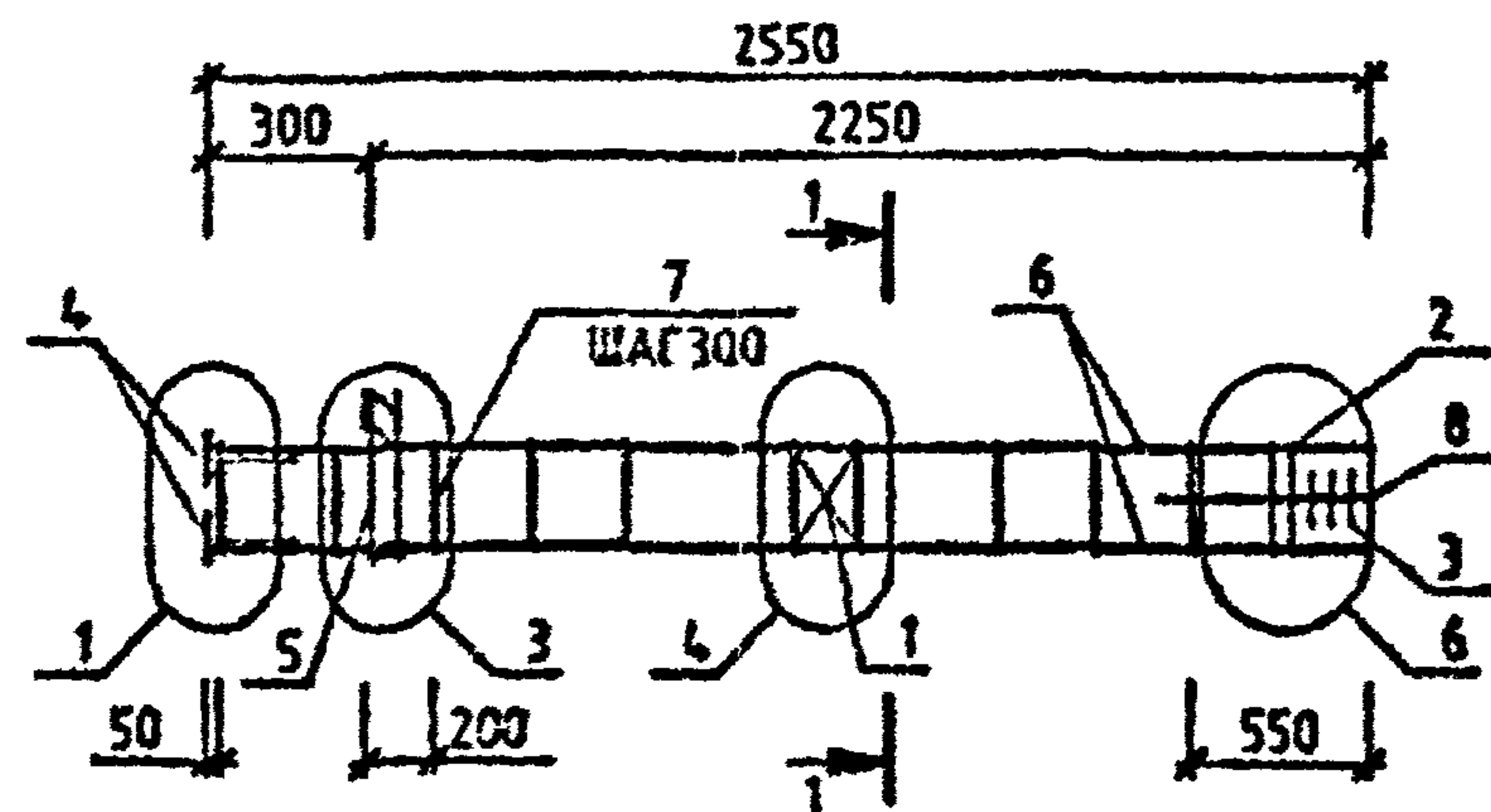


1.020-1/87.2-2 К001			СТАНД.	Лист	Листов
ИЗМ. ПОД	ПРОДКОЗ	СНТН	КАРКАС	1	1
ИЗМ. ПОДП	СНТН	СНТН	ПРОСТРАНСТВЕННЫЙ		
СНТН	СНТН	СНТН	КП-1, КП-2		
ПРОДКОЗ	СНТН	СНТН	СБОРОЧНЫЙ ЦЕПТЕХ		
РАЗРАБ	МОДИФИКА	СНТН			
			КиевЗНИИЭП		

МОЛОДЦОВА
Молодцова

ОПЕРАТОР
СИСТЕМЫ

САПР
Квадрат

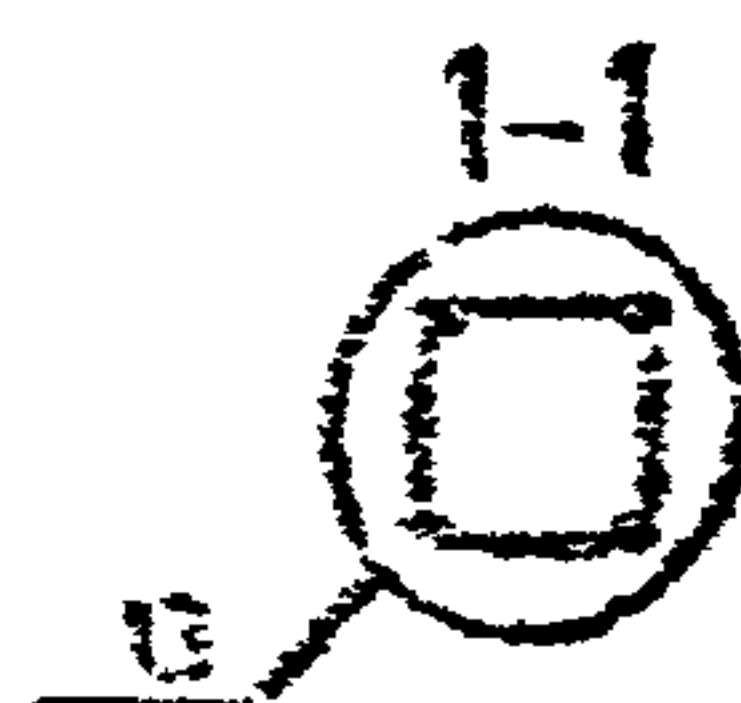


МАРКА	ПОЗ.	МАРКА АРМАТУРНОГО ИЗДЕЛИЯ	КОЛ. ШТ.	МАССА, КГ		ОБОЗНАЧЕНИЕ ДОКУМЕНТА 1.020-1/87.
				1 ШТ.	ВСЕГО	
КП-3	1	С-2	1	1.1	1.1	2-11 К01
	2	СКА-1	2	2.15	4.31	2-11 К02
	3	СКА-2	3	1.43	4.29	2-11 К03
	4	МН-2	4	1.1	4.4	2-11 К04
	5	МН-5	1	9.35	9.35	2-11 К05
	6	Ø20 А-Ш L=2530	4	6.24	24.96	БЧ
	7	ХМ-1	8	0.31	2.47	2-11 К11
	8	Ø6 А-I L=650	4	0.14	0.58	БЧ
				ИТОГО: 51.45		

МАРКА	ПОЗ.	МАРКА АРМАТУРНОГО ИЗДЕЛИЯ	КОЛ. ШТ.	МАССА, КГ		ОБОЗНАЧЕНИЕ ДОКУМЕНТА 1.020-1/87.
				1 ШТ.	ВСЕГО	
КП-4	1	С-2	1	1.1	1.1	2-11 К01
	2	СКА-1	2	2.15	4.31	2-11 К02
	3	СКА-2	3	1.43	4.29	2-11 К03
	4	МН-2	4	1.1	4.4	2-11 К04
	5	МН-7	1	12.95	12.95	2-11 К07
	6	Ø20 А-Ш L=2530	4	6.24	24.96	БЧ
	7	ХМ-1	8	0.31	2.47	2-11 К11
	8	Ø6 А-I L=650	4	0.14	0.58	БЧ
				ИТОГО: 55.05		

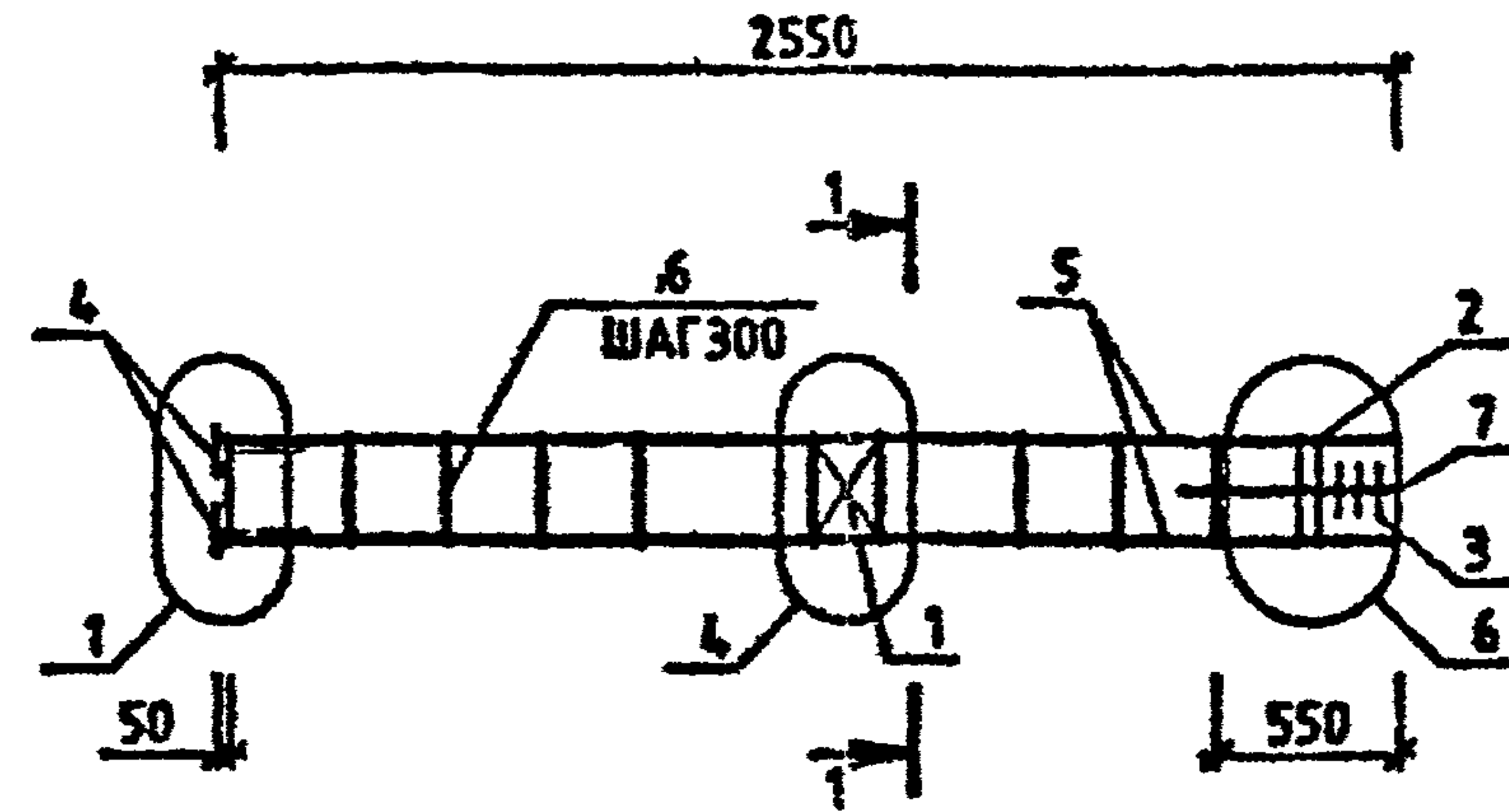
ПОДПИСЬ И ДАТА
ИЛИ ПОДПИСЬ

УЗЛЫ СМ 1020-1/87-2 У
ТЕХНОЛОГИЧЕСКОЕ ТРЕБОВАНИЕ СМ 1020-1/87-2 ТТ
АРМАТУРА КЛАССОВ А-Ш, А-I ПО ГОСТ 5781-82



1.020-1/87.2-2 К002		
МАХОТДИ	ГОРОХОВ	
ПРОЕКТОР	САТНИК	
САПР	САТНИК	
ПРОЕКТИРОВЩИК	ЛЫКАВИК	
ПРОЕКТИРОВЩИК	МОЛОДЦОВА	
КАРКАС ПРОСТРАНСТВЕННОЙ РАМКИ		СТАНЦИЯ ПАСЕ ПРОЕКТА
ПРОЕКТИРОВЩИК МОЛОДЦОВА		Квадрат

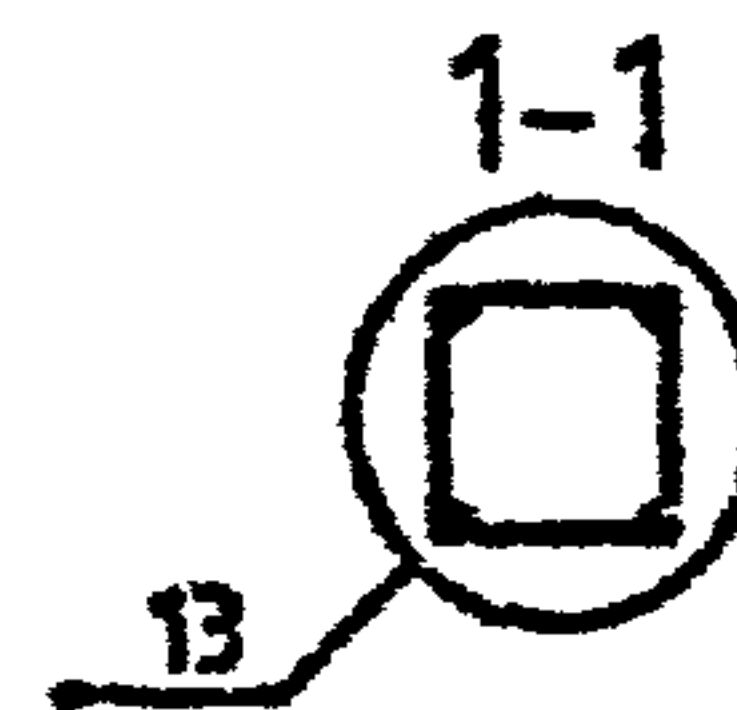
МОДЕРНИЗАЦИЯ
ОПЕРАТОР СИСТЕМ
САПР
КиевЗНИИЭП



МАРКА	ПОЗ.	МАРКА АРМАТУРНОГО ИЗДЕЛИЯ	КОЛ. ШТ.	МАССА, КГ		ОБОЗНАЧЕНИЕ ДОКУМЕНТА 1.020-1/87.
				1 ШТ.	ВСЕГО	
КП-5	1	С-2	1	1.1	1.1	2-11 К01
	2	СКА-3	2	3.37	6.73	2-11 К02
	3	СКА-4	3	2.23	6.7	2-11 К03
	4	МН-2	4	1.1	4.4	2-11 К04
	5	Ø20 А-Ш L=2530	4	6.24	24.96	Б4
	6	ХМ-1	6	0.31	2.47	2-11 К11
	7	Ø6 А-1 L=650	4	0.14	0.56	Б4
				ИТОГО: 46.93		

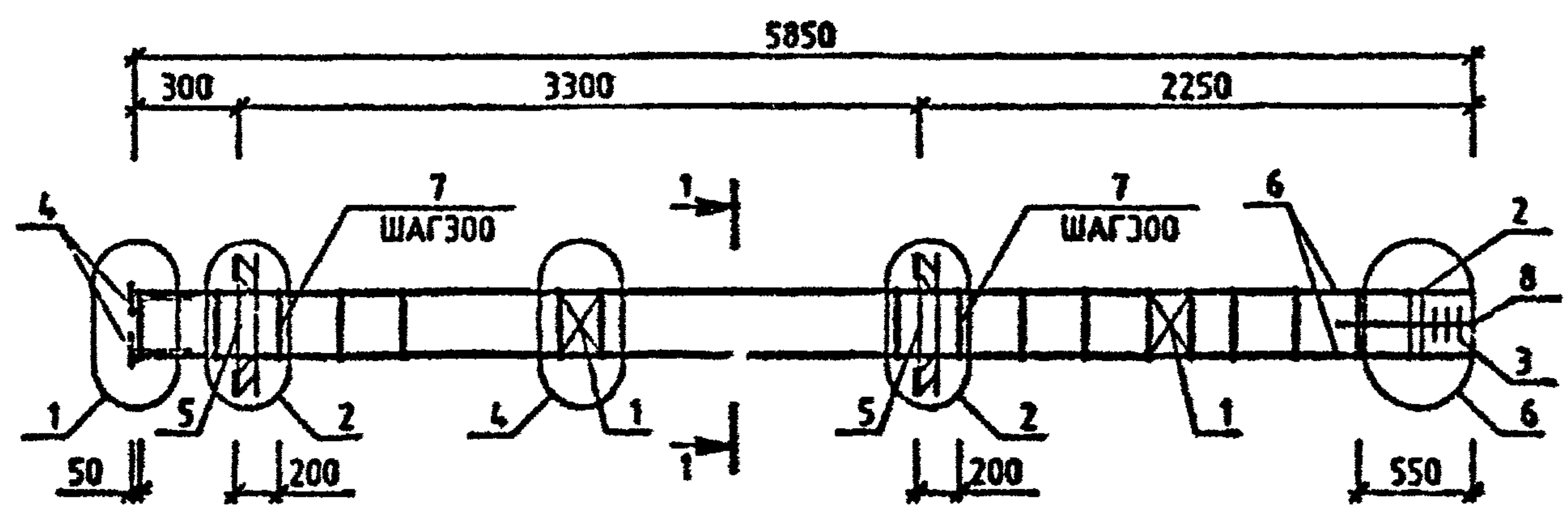
ИЗМЕНЕНИЯ
ПОДПИСЬ И ДАТА
ВЗЛОМ ИЧРМ

УЗЛЫ СМ. 1020-1/87.2-2 У
ТЕХНИЧЕСКИЕ ТРЕБОВАНИЯ СМ. 1020-1/87.2-2 ТТ
АРМАТУРА КЛАССОВ А-Ш, А-1 ПО ГОСТ 5781-82



			1.020-1/87.2-2 К003			
ЧАЧ ОД	ГОРОХОВ	<i>[Signature]</i>	КАРКАС ПРОСТРАНСТВЕННЫЙ КП-5 СБОРОЧНЫЙ ЧЕРТЕЖ	СТАДИЯ	ЛИСТ	ЛИСТОВ
МОНТР	СМТНИК	<i>[Signature]</i>		р		1
ГИП	СМТНИК	<i>[Signature]</i>		КиевЗНИИЭП		
ПРОБЕРИП	ПЖКАШУК	<i>[Signature]</i>				
РАЗРАБ	ПОЛОД-ЮВА	<i>[Signature]</i>				

МОЛОДЦОВА
ОПЕРАТОР СИСТЕМЫ
САПР
КиевЗНИИЭП

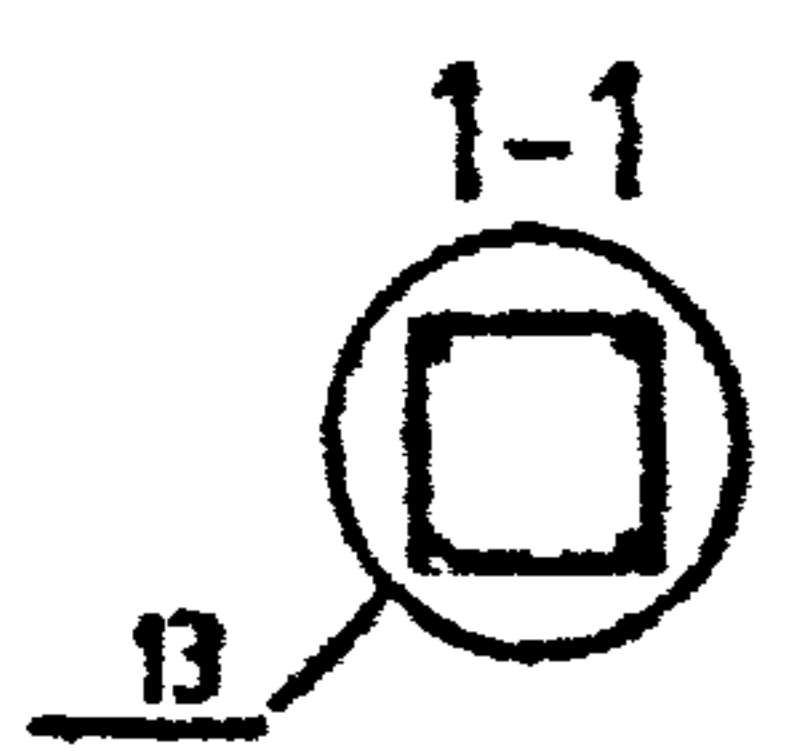


МАРКА	ПОЗ.	МАРКА АРМАТУРНОГО ИЗДЕЛИЯ	КОЛ. ШТ.	МАССА, КГ		ОБОЗНАЧЕНИЕ ДОКУМЕНТА 1.020-1/87.
				1 ШТ.	ВСЕГО	
КП-5	1	С-2	2	1.1	2.19	2-11 К01
	2	СКА-1	2	2.15	4.31	2-11 К02
	3	СКА-2	3	1.43	4.29	2-11 К03
	4	МН-2	4	1.1	4.4	2-11 К04
	5	МН-6	2	15.1	30.2	2-11 К06
	6	Ø20 А-Ш L=5830	4	14.38	57.51	БЧ
	7	ХМ-1	19	0.31	5.86	2-11 К11
	8	Ø6 А-I L=650	4	0.14	0.58	БЧ
				ИТОГО: 109.34		

МАРКА	ПОЗ.	МАРКА АРМАТУРНОГО ИЗДЕЛИЯ	КОЛ. ШТ.	МАССА, КГ		ОБОЗНАЧЕНИЕ ДОКУМЕНТА 1.020-1/87.
				1 ШТ.	ВСЕГО	
КП-7	1	С-2	2	1.1	2.19	2-11 К01
	2	СКА-1	2	2.15	4.31	2-11 К02
	3	СКА-2	3	1.43	4.29	2-11 К03
	4	МН-2	4	1.1	4.4	2-11 К04
	5	МН-6	2	19.78	39.57	2-11 К06
	6	Ø20 А-Ш L=5830	4	14.38	57.51	БЧ
	7	ХМ-1	19	0.31	5.86	2-11 К11
	8	Ø6 А-I L=650	4	0.14	0.58	БЧ
				ИТОГО: 118.71		

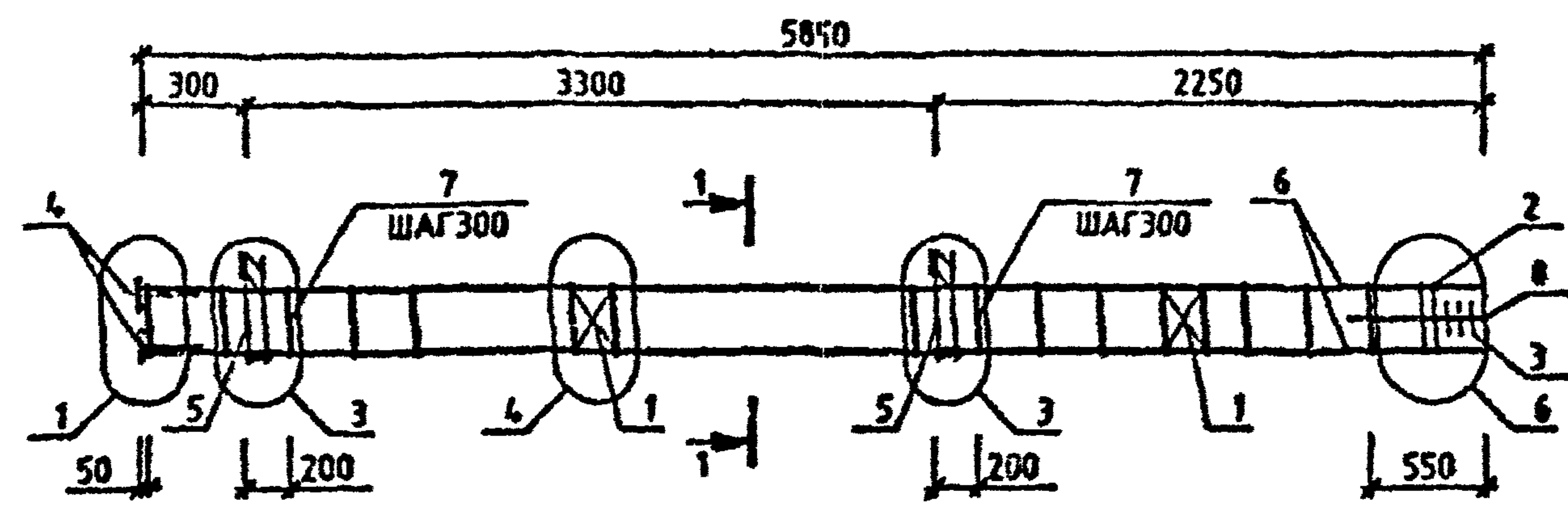
ИЗМ. ПОДП. И ДАТА
ВЗН. ПОДП. И ДАТА

УЗМ СМ. 1.020-1/87.2-2 У
ТЕХНИЧЕСКИЕ ТРЕБОВАНИЯ СМ. 1.020-1/87.2-2 ТТ
АРМАТУРА КЛАССОВ А-Ш, А-I ПО ГОСТ 5781-82



1.020-1/87.2-2 К004					
НАЧ.ОТД.	ГОРОХОВ	<i>Горюхов</i>	КАРКАС ПРОСТРАНСТВЕННЫЙ КП-6, КП-7 СБОРОЧНЫЙ ЧЕРТЕЖ	СТАДИЯ	ЛИСТ
И.КОНТР.	СИТНИК	<i>Ситник</i>		Р	1
ГИП	СИТНИК	<i>Ситник</i>		КиевЗНИИЭП	
ПРОС.ЕРИП.	ЛУКАШУК	<i>Лукашук</i>			
РАЗРАБ.	МОЛОДЦОВА	<i>Молодцова</i>			

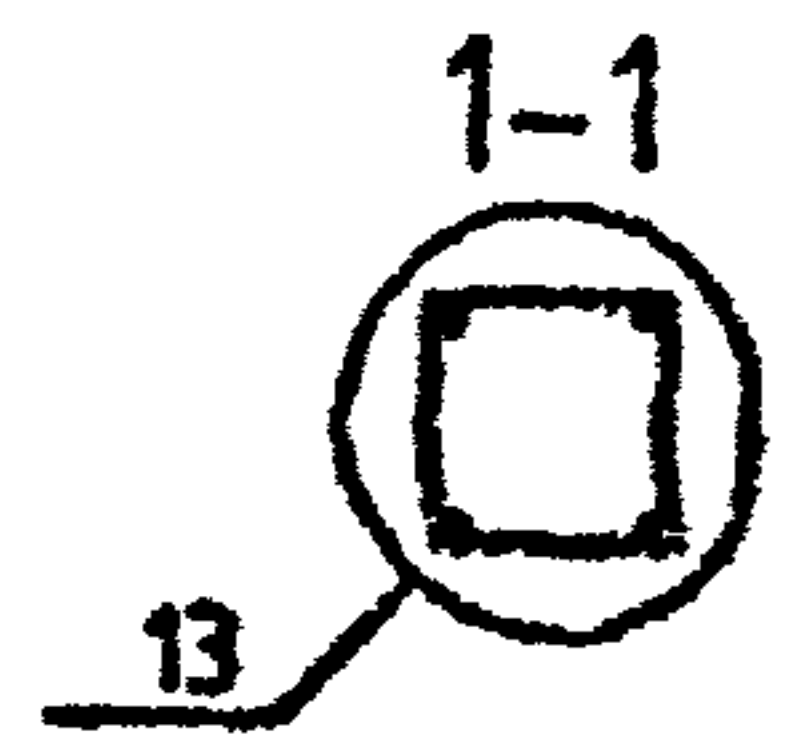
МОЛОДЦЕВА
 ОПЕРАТОР СИСТЕМ
 САПР
 КиевЗНИИЭП
 ВЗАМ УТВ
 ПОДПИСЬ И ДАТА
 Лист



МАРКА	ПОЗ.	МАРКА АРМАТУРНОГО ИЗДЕЛИЯ	КОЛ. ШТ.	МАССА, КГ		ОБОЗНАЧЕНИЕ ДОКУМЕНТА 1.020-1/87.
				1 ШТ.	ВСЕГО	
КП-8	1	С-2	2	1.1	2.19	2-11 К01
	2	СКА-1	2	2.15	4.31	2-11 К02
	3	СКА-2	3	1.43	4.29	2-11 К03
	4	МН-2	4	1.1	4.4	2-11 К04
	5	МН-5	2	9.35	18.71	2-11 К05
	6	Ø20 А-Ш L=5830	4	14.38	57.51	БЧ
	7	ХМ-1	19	0.31	5.86	2-11 К11
	8	Ø6 А-І L=850	4	0.14	0.58	БЧ
				ИТОГО: 97.85		

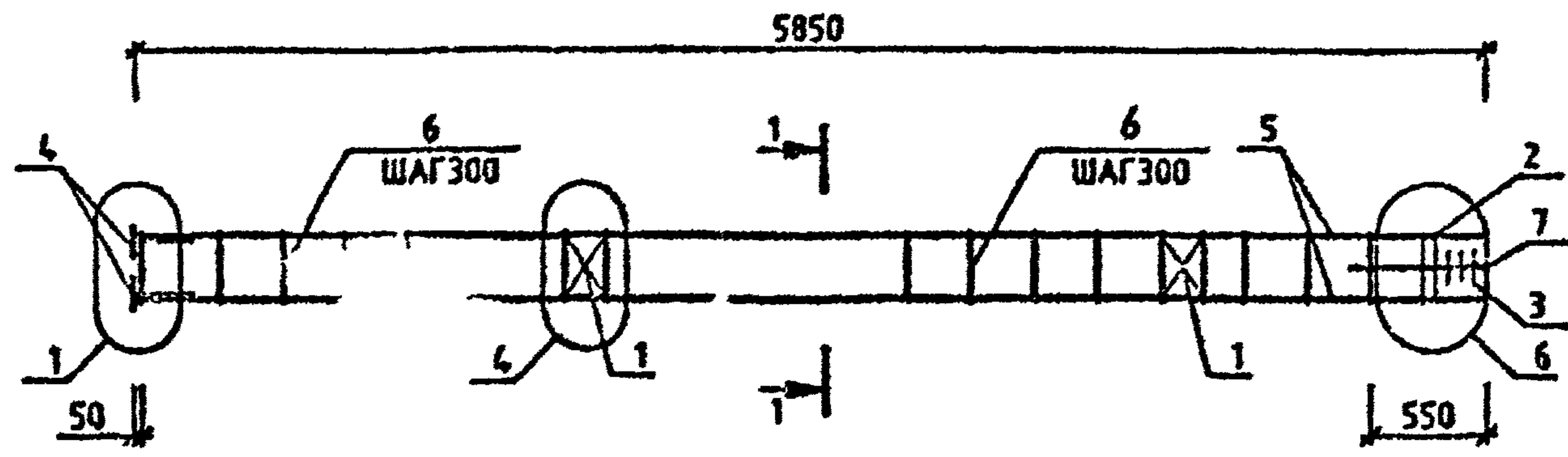
МАРКА	ПОЗ.	МАРКА АРМАТУРНОГО ИЗДЕЛИЯ	КОЛ. ШТ.	МАССА, КГ		ОБОЗНАЧЕНИЕ ДОКУМЕНТА 1.020-1/87.
				1 ШТ.	ВСЕГО	
КП-9	1	С-2	2	1.1	2.19	2-11 К01
	2	СКА-1	2	2.15	4.31	2-11 К02
	3	СКА-2	3	1.43	4.29	2-11 К03
	4	МН-2	4	1.1	4.4	2-11 К04
	5	МН-7	2	12.95	25.91	2-11 К07
	6	Ø20 А-Ш L=5830	4	14.38	57.51	БЧ
	7	ХМ-1	19	0.31	5.86	2-11 К11
	8	Ø6 А-І L=850	4	0.14	0.58	БЧ
				ИТОГО: 105.05		

УЗЛЫ СМ. 1.020-1/87.2-2 У
 ТЕХНИЧЕСКИЕ ТРЕБОВАНИЯ СМ. 1.020-1/87.2-2 ТТ
 АРМАТУРА КЛАССОВ А-Ш, А-І ПО ГОСТ 5781-82



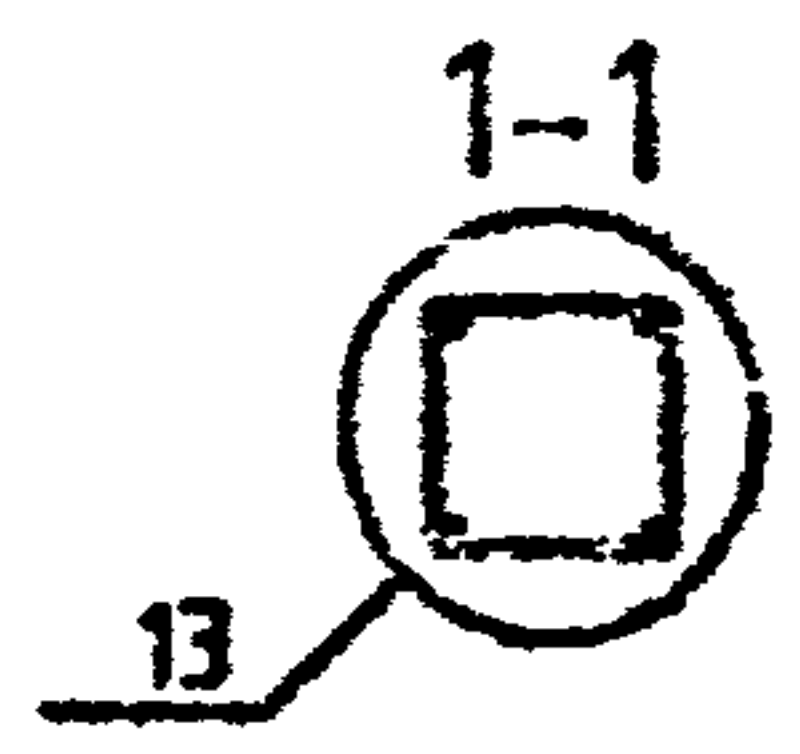
1.020-1/87.2-2 К005					
ИСПОЛ.	ГОРОХОВ	<i>[Signature]</i>	КАРКАС ПРОСТРАНСТВЕННЫЙ КП-8, КП-9 СБОРОЧНЫЙ ЧЕРТЕЖ	СТADIЯ	Листов
КОНТРОЛ.	СНТНИК	<i>[Signature]</i>		Р	1
ГИП	САТНИК	<i>[Signature]</i>		КиевЗНИИЭП	
ПРОБЕРИЛ	ЛУКАШУК	<i>[Signature]</i>			
РАЗРАБ.	МОЛОДЦЕВА	<i>[Signature]</i>			

МО ЮЦЦОВА
 ОПЕРАТОР СИСТЕМ
 САПР
 КИЕВЗНИИЭП



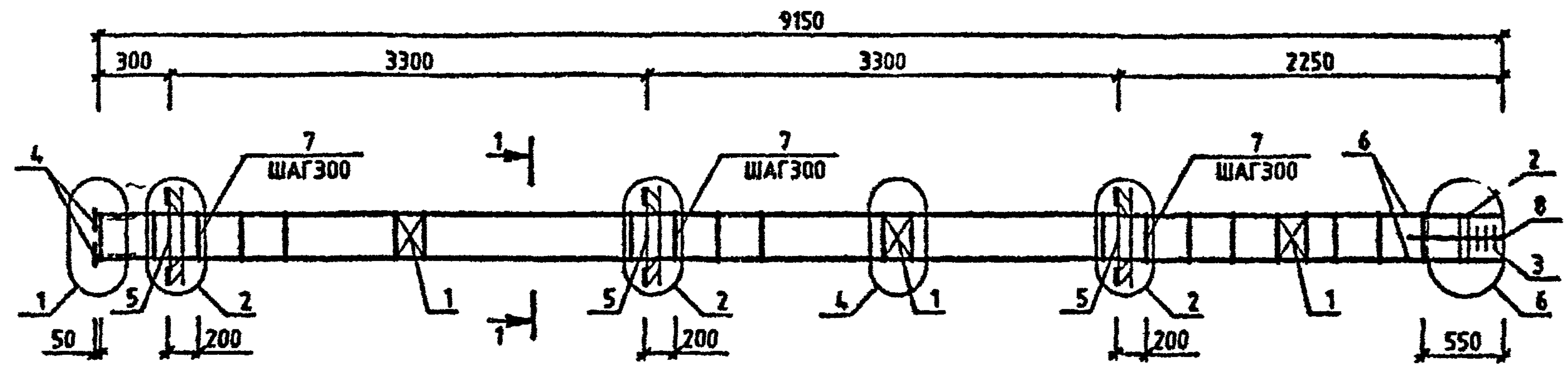
МАРКА	ПОЗ.	МАРКА АРМАТУРНОГО ИЗДЕЛИЯ	КОЛ. ШТ.	МАССА, КГ		ОБОЗНАЧЕНИЕ ДОКУМЕНТА 1.020-1/87.
				1 ШТ.	ВСЕГО	
КП-10	1	С-2	2	1.1	2.19	2-11 К01
	2	СКА-1	2	2.15	4.31	2-11 К02
	3	СКА-2	3	1.43	4.29	2-11 К03
	4	МН-2	4	1.1	4.4	2-11 К04
	5	Ø20 А-Ш L=5830	4	14.38	57.51	БЧ
	6	ХМ-1	18	0.31	5.86	2-11 К11
	7	Ø6 А-І L=650	4	0.14	0.58	БЧ
				ИТОГО: 79.14		

УЗЛЫ СМ. 1020-1/87 2-2 У
 ТЕХНИЧЕСКИЕ ТРЕБОВАНИЯ СМ. 1020-1/87 2-2 ТТ
 АРМАТУРА КЛАССОВ А-Ш, А-І ПО ГОСТ 5781-82



1.020-1/87.2-2 К006									
НАЧ ОТД	ГОРОХОЗ								
И КОНТР	САТНИК								
ГИП	САТНИК								
ПРОБРУЛ	ПУДР. ТИ								
РАУРАБ	МОЛ. С. ТА								
КАРКАС ПРОСТРАНСТВЕННЫЙ КП-10 СБОРОЧНЫЙ ЧЕРТЕЖ			<table border="1"> <tr> <td>СТАДИЯ</td> <td>ЛИСТ</td> <td>ЛИСТОВ</td> </tr> <tr> <td>Р</td> <td></td> <td>1</td> </tr> </table>	СТАДИЯ	ЛИСТ	ЛИСТОВ	Р		1
СТАДИЯ	ЛИСТ	ЛИСТОВ							
Р		1							
			КиевЗНИИЭП						

МОЛОДЦОВА
ОПЕРАТОР СИСТЕМ
САПР
КиевЗНИИЭП

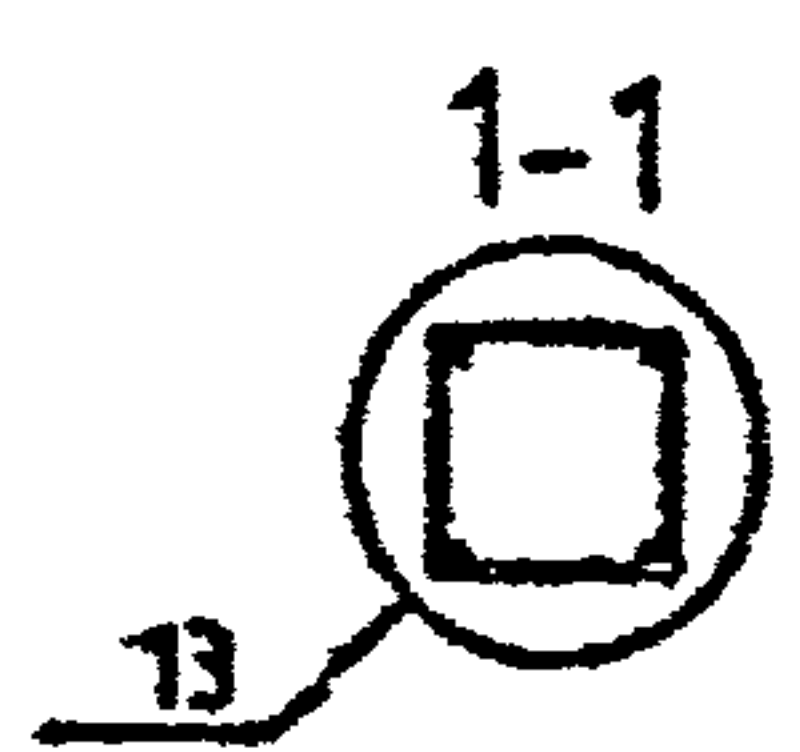


МАРКА	ПОЗ.	МАРКА АРМАТУРНОГО ИЗДЕЛИЯ	КОЛ. ШТ.	МАССА, КГ		ОБОЗНАЧЕНИЕ ДОКУМЕНТА 1.020-1/87.
				1 ШТ.	ВСЕГО	
КП-11	1	С-2	3	1.1	3.29	2-11 К01
	2	СКА-1	2	2.15	4.31	2-11 К02
	3	СКА-2	3	1.43	4.29	2-11 К03
	4	МН-2	4	1.1	4.4	2-11 К04
	5	МН-8	3	15.1	45.3	2-11 К08
	6	Ø20 А-Ш L=9130	4	22.52	90.06	БЧ
	7	ХМ-1	30	0.31	9.26	2-11 К11
	8	Ø6 А-І L=850	4	0.14	0.58	БЧ
				ИТОГО: 161.48		

МАРКА	ПОЗ.	МАРКА АРМАТУРНОГО ИЗДЕЛИЯ	КОЛ. ШТ.	МАССА, КГ		ОБОЗНАЧЕНИЕ ДОКУМЕНТА 1.020-1/87.
				1 ШТ.	ВСЕГО	
КП-12	1	С-2	3	1.1	3.29	2-11 К01
	2	СКА-3	2	3.37	6.73	2-11 К02
	3	СКА-4	3	2.23	6.7	2-11 К03
	4	МН-2	4	1.1	4.4	2-11 К04
	5	МН-8	3	19.78	59.35	2-11 К08
	6	Ø20 А-Ш L=9130	4	22.52	90.06	БЧ
	7	ХМ-1	30	0.31	9.26	2-11 К11
	8	Ø6 А-І L=850	4	0.14	0.58	БЧ
				ИТОГО: 180.37		

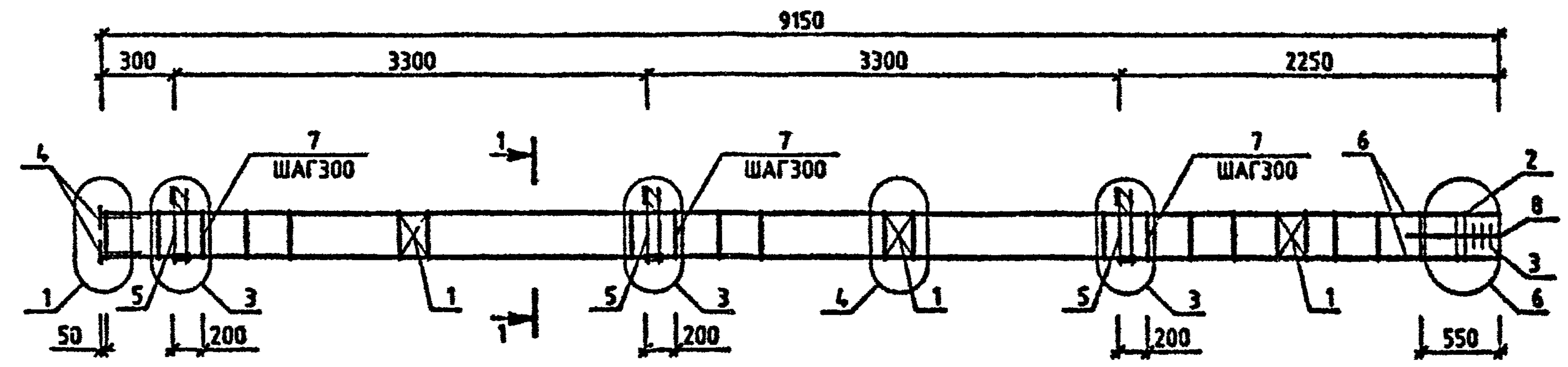
ПОДПИСЬ И ДАТА
ВЗНУ
ИЗМ. СОДЛ

УЗЛЫ СМ 1020-1/87.2-2 У
ТЕХНИЧЕСКИЕ ТРЕБОВАНИЯ СМ. 1020-1/87.2-2 ТТ
АРМАТУРА КЛАССОВ А-Ш, А-І ПО ГОСТ 5781-82



1.020-1/87.2-2 К007			
НАЧОЛД	ГОРОХОВ	<i>[Signature]</i>	КАРКАС ПРОСТРАНСТВЕННЫЙ КП-11, КП-12 СБОРОЧНЫЙ ЧЕРТЕЖ
РКОНТР	СИТНИК	<i>[Signature]</i>	
ГИП	СИТНИК	<i>[Signature]</i>	
ПРОБЕРИЛ	ЛЮКАШУК	<i>[Signature]</i>	
РАЗРАБ.	МОЛОДЦОВА	<i>[Signature]</i>	
СТАДИЯ	ЛМСТ	ЛИСТОВ	Р 1 1
			КиевЗНИИЭП

МОЛОДЦОВА
Оператор
САПР
КиевЗНИИЭП

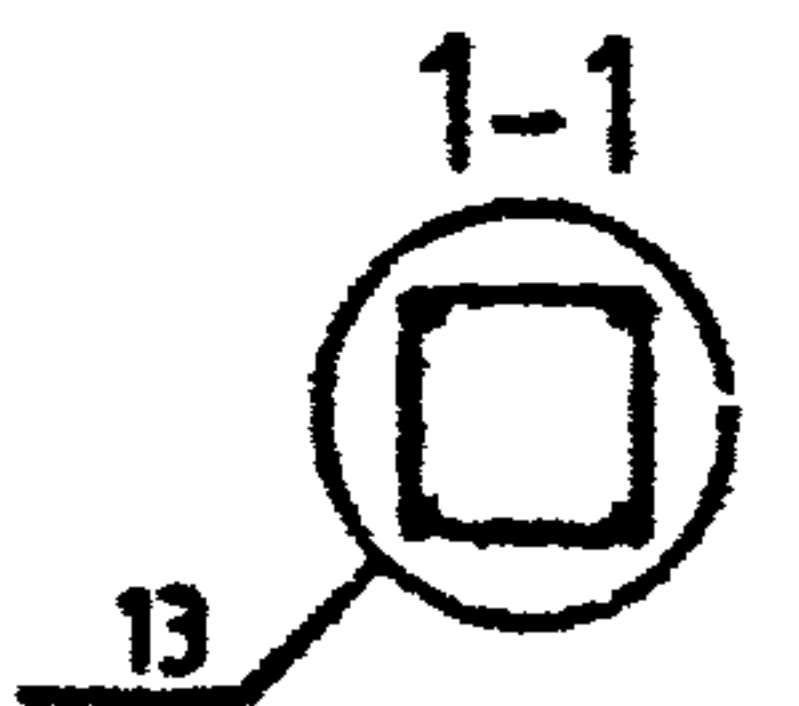


МАРКА	ПОЗ.	МАРКА АРМАТУРНОГО ИЗДЕЛИЯ	КОЛ. ШТ.	МАССА, КГ		ОБОЗНАЧЕНИЕ ДОКУМЕНТА 1.020-1/87.
				1 ШТ.	ВСЕГО	
КП-13	1	С-2	3	1.1	3.29	2-11 К01
	2	СКА-1	2	2.15	4.31	2-11 К02
	3	СКА-2	3	1.43	4.29	2-11 К03
	4	МН-2	4	1.1	4.4	2-11 К04
	5	МН-5	3	9.35	28.06	2-11 К05
	6	Ø20 А-Ш L=9130	4	22.52	90.08	БЧ
	7	ХМ-1	30	0.31	9.26	2-11 К11
	8	Ø6 А-I L=650	4	0.14	0.58	БЧ
				ИТОГО: 144.25		

МАРКА	ПОЗ.	МАРКА АРМАТУРНОГО ИЗДЕЛИЯ	КОЛ. ШТ.	МАССА, КГ		ОБОЗНАЧЕНИЕ ДОКУМЕНТА 1.020-1/87.
				1 ШТ.	ВСЕГО	
КП-14	1	С-2	3	1.1	3.29	2-11 К01
	2	СКА-1	2	2.15	4.31	2-11 К02
	3	СКА-2	3	1.43	4.29	2-11 К03
	4	МН-2	4	1.1	4.4	2-11 К04
	5	МН-7	3	12.95	38.86	2-11 К07
	6	Ø20 А-Ш L=9130	4	22.52	90.08	БЧ
	7	ХМ-1	30	0.31	9.26	2-11 К11
	8	Ø6 А-I L=650	4	0.14	0.58	БЧ
				ИТОГО: 155.05		

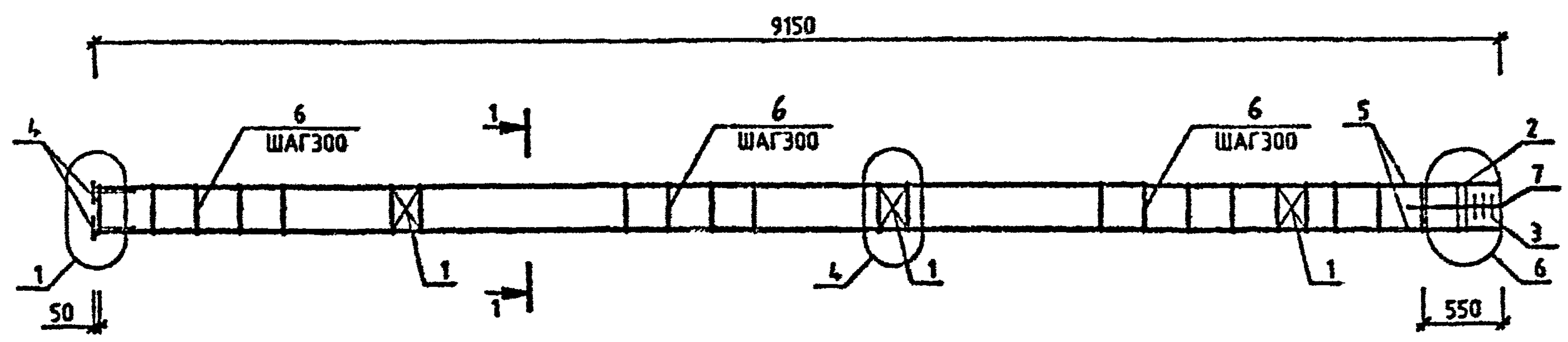
ПОДПИСЬ И ДАТА
ИЗМ. ПОДЛ.

УЗЛЫ СМ. 1020-1/87 2-2 У
ТЕХНИЧЕСКИЕ ТРЕБОВАНИЯ СМ. 1020-1/87 2-2 ТТ
АРМАТУРА КЛАССОВ А-Ш, А-I ПО ГОСТ 5731-82



				1.020-1/87.2-2 К008		
НАЧ. ОТД.	ГОРЮХОВ			КАРКАС ПРОСТРАНСТВЕННЫЙ КП-13, КП-14 СБОРОЧНЫЙ ЧЕРТЕЖ	СТАДИЯ	ЛИСТ
И. КОНТР.	СИТИК				Р	1
ГИП	СИТИК				КиевЗНИИЭП	
ПРОБЕРИП	ЛЫКАШК					
РАБ. РАБ.	МОЛОДЦОВА					

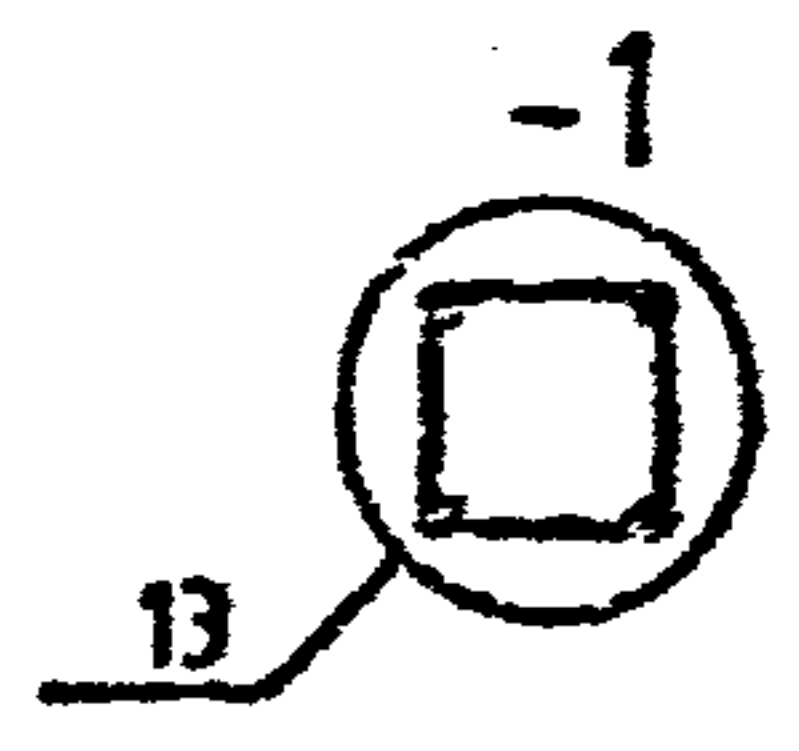
МОЛОДЦОВА
 ОПЕРАТОР СИСТЕМЫ
 САПР
 КиевЗНИИЭП



МАРКА	ПОЗ.	МАРКА АРМАТУРНОГО ИЗДЕЛИЯ	КОЛ. ШТ.	МАССА, КГ		ОБОЗНАЧЕНИЕ ДОКУМЕНТА 1.020-1/87.
				1 ШТ.	ВСЕГО	
КП-15	1	С-2	3	1.1	3.29	2-11 К01
	2	СКА-1	2	2.15	4.31	2-11 К02
	3	СКА-2	3	1.43	4.29	2-11 К03
	4	МН-2	4	1.1	4.4	2-11 К04
	5	920 А-Ш L-9130	4	22.52	90.06	БЧ
	6	ХМ-1	30	0.31	9.26	2-11 К11
	7	96 А-I L-650	4	0.14	0.58	БЧ
				ИТОГО: 116.19		

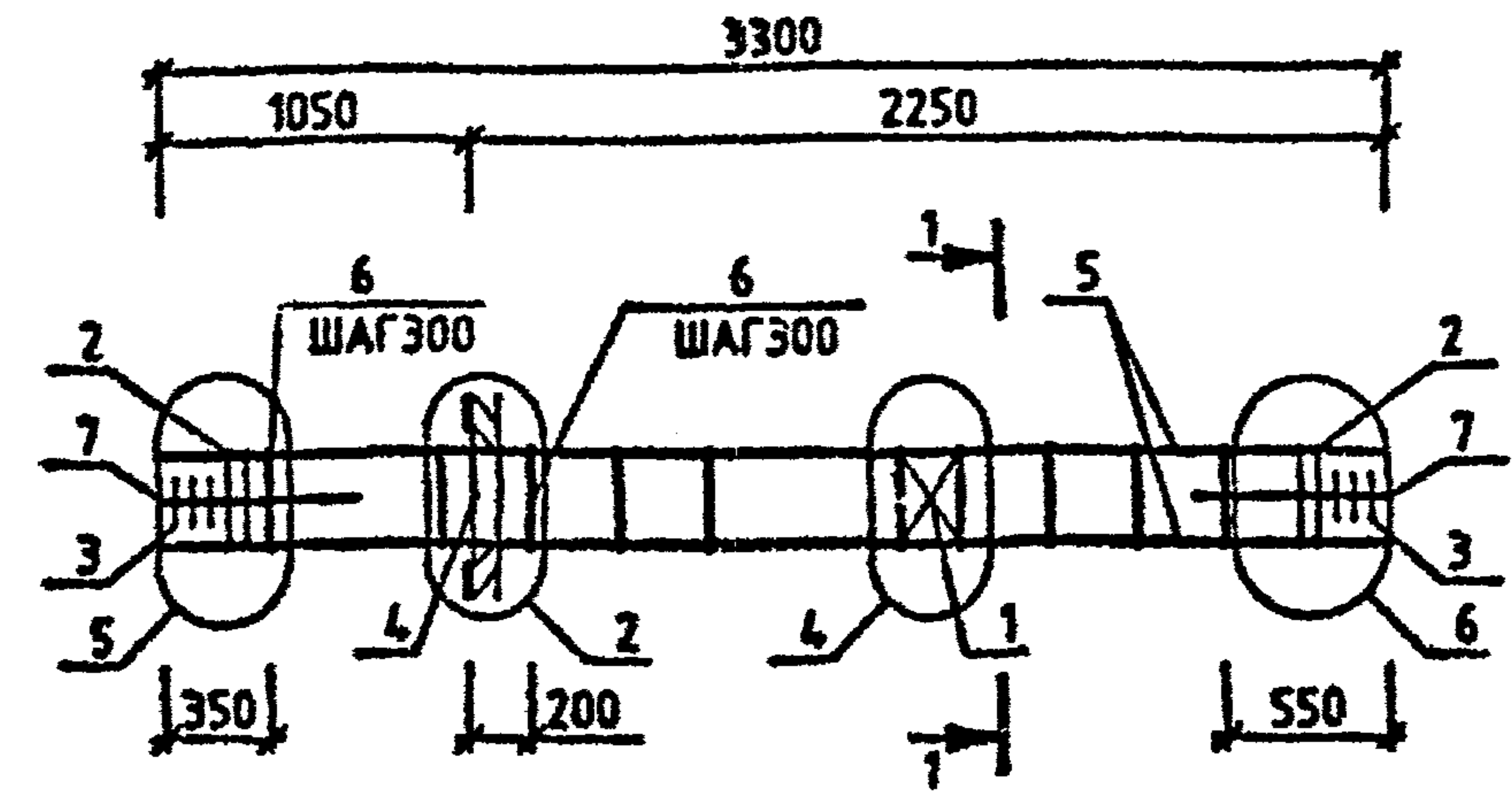
ИМЯ ПОДП. ГОДИСЬ И ДАТА ВЗАЧ ИМБМ

УЗЛЫ СМ. 1.020-1/872-2 У
 ТЕХНИЧЕСКИЕ ТРЕБОВАНИЯ СМ. 1.020-1/872-2 ТТ
 АРМАТУРА КЛАССОВ А-Ш, А-I ПО ГОСТ 5781-82



1.020-1/87.2-2 К009						
НАЧ ОТД	ГОРОХОВ		КАРКАС ПРОСТРАНСТВЕННЫЙ КП-15 БОРОЧНЫЙ ЧЕРТЕЖ	СТУДИЯ	ПИСТ	ПИСТОЗ
И КОЧТР	СИТНИК			Р		Г
ГИП	СИТНИК			КиевЗНИИЭП		
ПРОСЕРИП	ДЗМШЕЛ					
РАЗРАС	ГОЛДОВА					

МОДЕЛЬ
ОПЕРАТОР
САПР
КОНСТРУКТОР

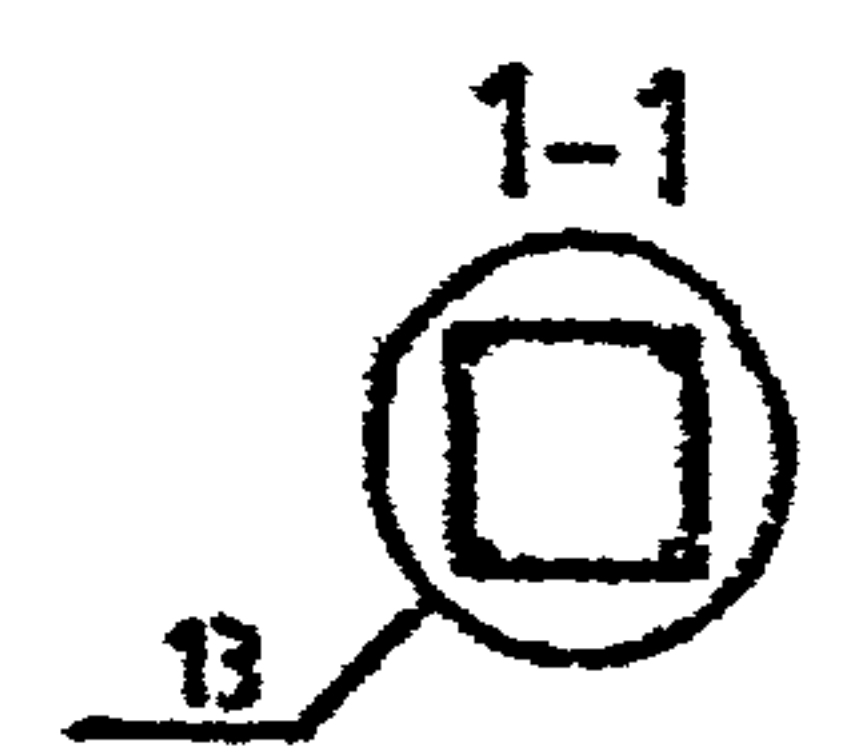


МАРКА	ПОЗ.	МАРКА АРМАТУРНОГО ИЗДЕЛИЯ	КОЛ. ШТ.	МАССА, КГ		ОБОЗНАЧЕНИЕ ДОКУМЕНТА 1.020-1/87.
				1 ШТ.	ВСЕГО	
КП-16	1	С-2	1	1.1	1.1	2-11 К01
	2	СКА-3	4	3.37	13.47	2-11 К02
	3	СКА-4	6	2.23	13.39	2-11 К03
	4	МН-6	1	15.1	15.1	2-11 К06
	5	Ø20 А-Ш L=3300	4	8.14	32.55	БЧ
	6	ХМ-1	9	0.31	2.78	2-11 К11
	7	Ø6 А-І L=850	8	0.14	1.15	БЧ
				ИТОГО: 79.54		

МАРКА	ПОЗ.	МАРКА АРМАТУРНОГО ИЗДЕЛИЯ	КОЛ. ШТ.	МАССА, КГ		ОБОЗНАЧЕНИЕ ДОКУМЕНТА 1.020-1/87.
				1 ШТ.	ВСЕГО	
КП-17	1	С-2	1	1.1	1.1	2-11 К01
	2	СКА-3	4	3.37	13.47	2-11 К02
	3	СКА-4	6	2.23	13.39	2-11 К03
	4	МН-6	1	19.78	19.78	2-11 К08
	5	Ø20 А-Ш L=3300	4	8.14	32.55	БЧ
	6	ХМ-1	9	0.31	2.78	2-11 К11
	7	Ø6 А-І L=850	8	0.14	1.15	БЧ
				ИТОГО: 84.22		

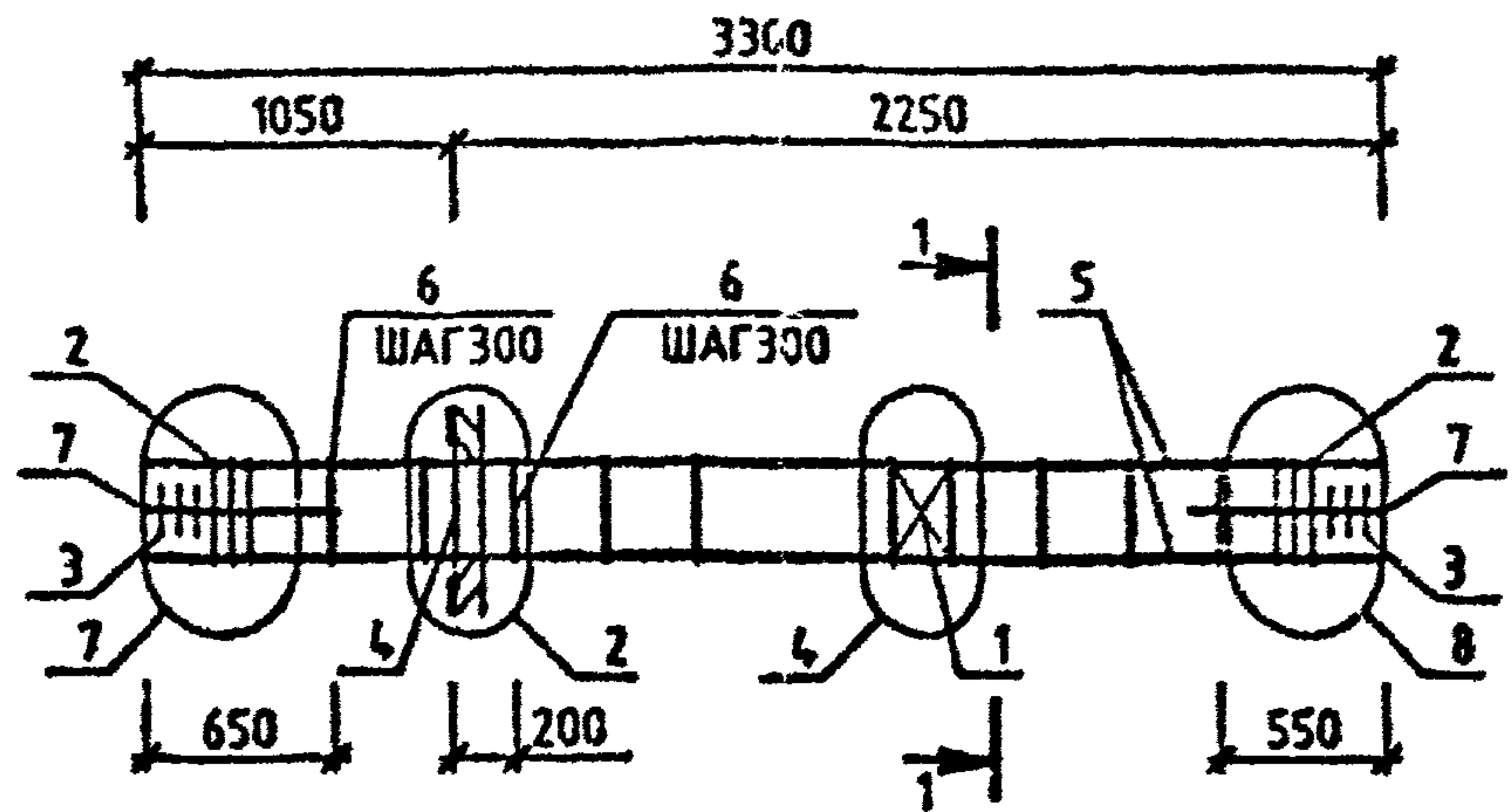
ВЗЯТ МНВ №
ДАТА

УЗЛЫ СМ. 1.020-1/87.2-2 Ч
ТЕХНИЧЕСКИЕ ТРЕБОВАНИЯ СМ. 1.020-1/87.2-2 ТТ
АРМАТУРА КЛАССОВ А-Ш, А-І ПО ГОСТ 5781-82



1.020-1/87.2-2 К010			СТАДИЯ	ЛИСТ	ЛИСТОВ
НАЧОТД.	ГОРЮХОВ	<i>Горюхов</i>	КАРКАС ПРОСТРАНСТВЕННЫЙ КП-16, КП-17 СБОРОЧНЫЙ ЧЕРТЕЖ	р	1
И.КОНТР.	СИТНИК	<i>Ситник</i>			
СМ	СИТНИК	<i>Ситник</i>			
ПРОВЕРИЛ	ЛЮКАШУК	<i>Люкашук</i>			
РАЗРАБ.	МОДЕЛЬОВА	<i>Модельова</i>			
			КиевЗНИИЭП		

МОЛОДЦОВА
ОПЕРАТОР СИСТЕМЫ
САПР
КиевЗНИИЭП

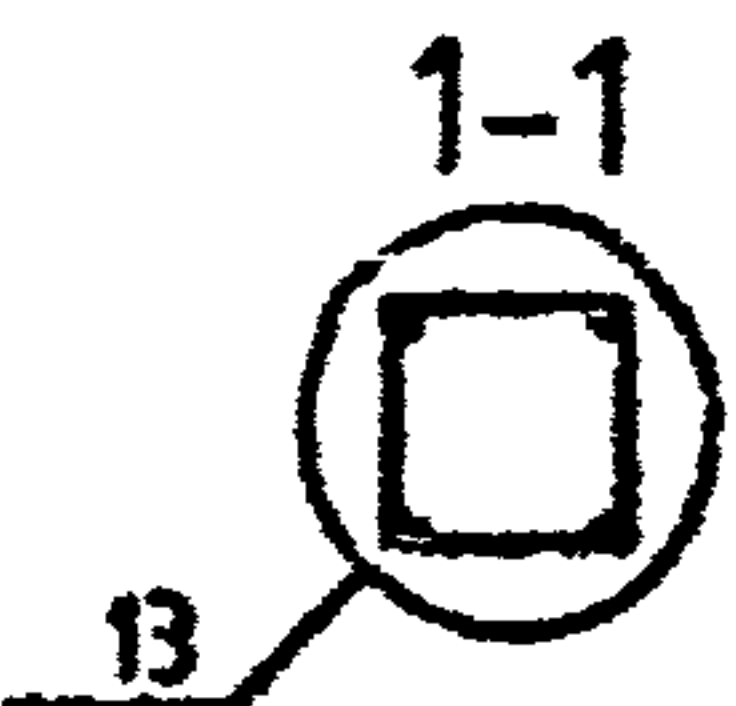


МАРКА	ПОЗ.	МАРКА АРМАТУРНОГО ИЗДЕЛИЯ	КОЛ. ШТ.	МАССА, КГ		ОБОЗНАЧЕНИЕ ДОКУМЕНТА 1.020-1/87.
				1 ШТ.	ВСЕГО	
КП-18	1	С-2	1	1.1	1.1	2-11 К01
	2	СКА-3	6	3.37	20.2	2-11 К02
	3	СКА-4	6	2.23	13.39	2-11 К03
	4	МН-8	1	15.1	15.1	2-11 К08
	5	932 А-Ш L=3300	4	20.83	83.34	БЧ
	6	ХМ-2	8	0.56	4.51	2-11 К11
	7	96 А-І L=650	8	0.14	1.15	БЧ
				ИТОГО: 136.79		

МАРКА	ПОЗ.	МАРКА АРМАТУРНОГО ИЗДЕЛИЯ	КОЛ. ШТ.	МАССА, КГ		ОБОЗНАЧЕНИЕ ДОКУМЕНТА 1.020-1/87.
				1 ШТ.	ВСЕГО	
КП-19	1	С-2	1	1.1	1.1	2-11 К01
	2	СКА-3	6	3.37	20.2	2-11 К02
	3	СКА-4	6	2.23	13.39	2-11 К03
	4	МН-8	1	19.78	19.78	2-11 К08
	5	932 А-Ш L=3300	4	20.83	83.34	БЧ
	6	ХМ-2	8	0.56	4.51	2-11 К11
	7	96 А-І L=650	8	0.14	1.15	БЧ
				ИТОГО: 143.47		

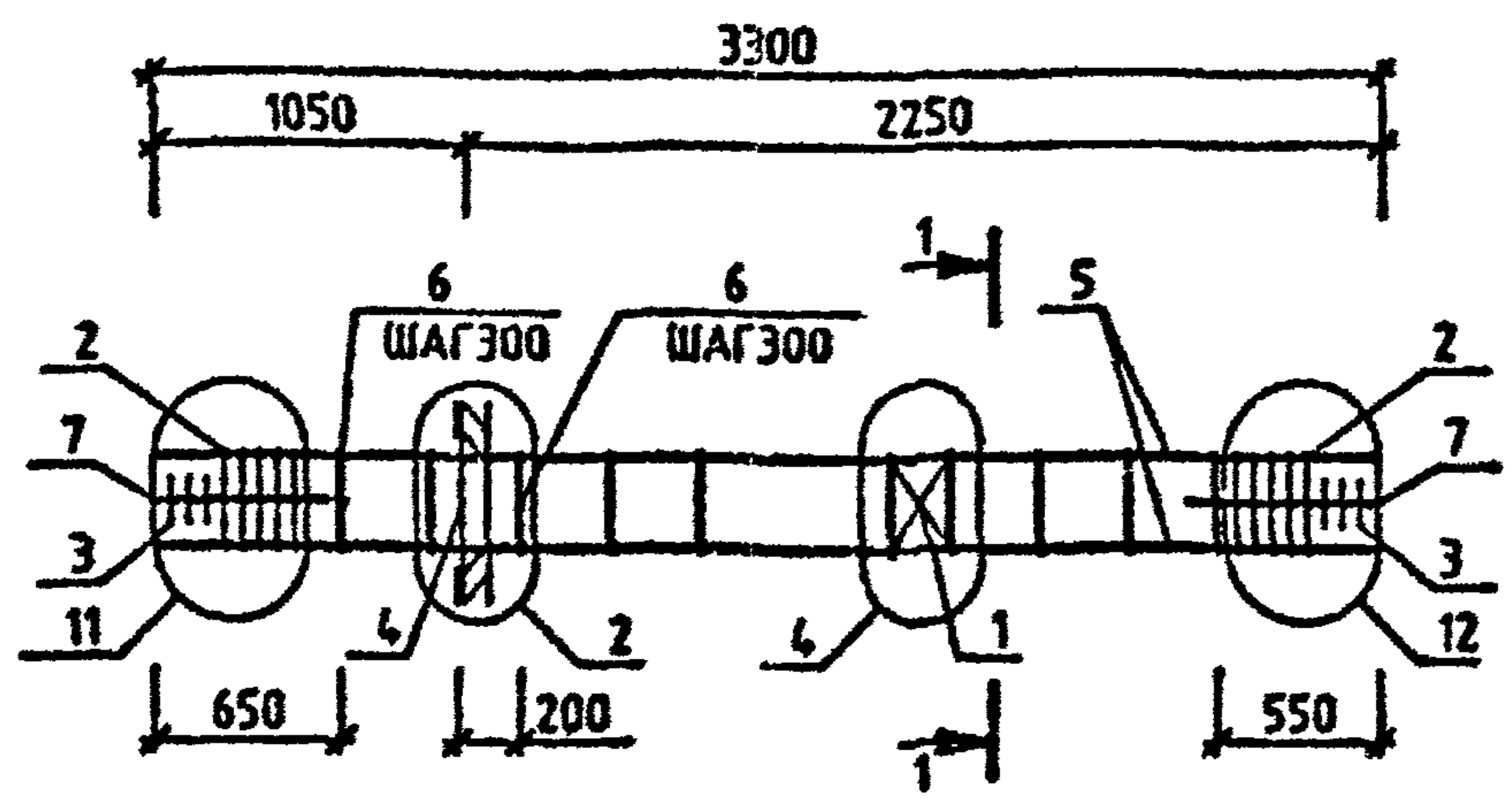
ИВ № ПОДЛ
ПОДПИСЬ И ДАТА
ВЗАЧ. ИМБ №

УЗЛЫ СМ. 1.020-1/87 2-2 У
ТЕХНИЧЕСКИЕ ТРЕБОВАНИЯ СМ. 1.020-1/87 2-2 ТТ
АРМАТУРА КЛАССОВ А-Ш, А-І ПО ГОСТ 5781-82



1.020-1/87.2-2 К011			СТАДИЯ	ЛИСТ	ЛИСТОВ
НАЧ.ОТД.	ГОРОХОВ	<i>Горохов</i>	Р		1
Н.КОНТР.	СИТНИК	<i>Ситник</i>	КиевЗНИИЭП		
ГИП	СИТНИК	<i>Ситник</i>			
ПРОЕКТ	ЛУКАШУК	<i>Лукашук</i>			
РАЗРАБ.	МОЛОДЦОВА	<i>Молодцова</i>	КАРКАС ПРОСТРАНСТВЕННЫЙ КП-18, КП-19 СБОРОЧНЫЙ ЧЕРТЕЖ		

МОЛОДЦОВА
ОПЕРАТОР СИСТЕМЫ
САПР
КиевЗНИИЭП

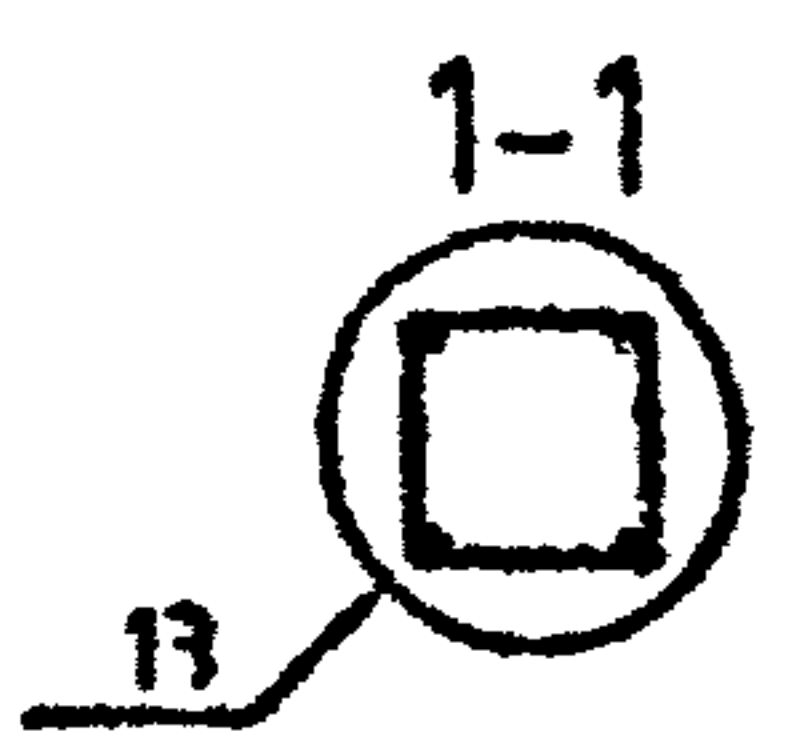


МАРКА	ПОЗ.	МАРКА АРМАТУРНОГО ИЗДЕЛИЯ	КОЛ. ШТ.	МАССА, КГ		ОБОЗНАЧЕНИЕ ДОКУМЕНТА 1.020-1/87.
				1 ШТ.	ВСЕГО	
КП-20	1	С-2	1	1.1	1.1	2-11 К01
	2	СКА-3	10	3.37	33.66	2-11 К02
	3	СКА-4	6	2.23	13.39	2-11 К03
	4	МН-6	1	15.1	15.1	2-11 К06
	5	Ф40 А-Ш L=3300	4	32.55	130.21	Б4
	6	ХМ-3	8	0.91	7.25	2-11 К11
	7	Ф6 А-І L=650	8	0.14	1.15	Б4
				ИТОГО: 201.87		

МАРКА	ПОЗ.	МАРКА АРМАТУРНОГО ИЗДЕЛИЯ	КОЛ. ШТ.	МАССА, КГ		ОБОЗНАЧЕНИЕ ДОКУМЕНТА 1.020-1/87.
				1 ШТ.	ВСЕГО	
КП-21	1	С-2	1	1.1	1.1	2-11 К01
	2	СКА-3	10	3.37	33.66	2-11 К02
	3	СКА-4	6	2.23	13.39	2-11 К03
	4	МН-6	1	19.78	19.78	2-11 К08
	5	Ф40 А-Ш L=3300	4	32.55	130.21	Б4
	6	ХМ-3	8	0.91	7.25	2-11 К11
	7	Ф6 А-І L=650	8	0.14	1.15	Б4
				ИТОГО: 206.55		

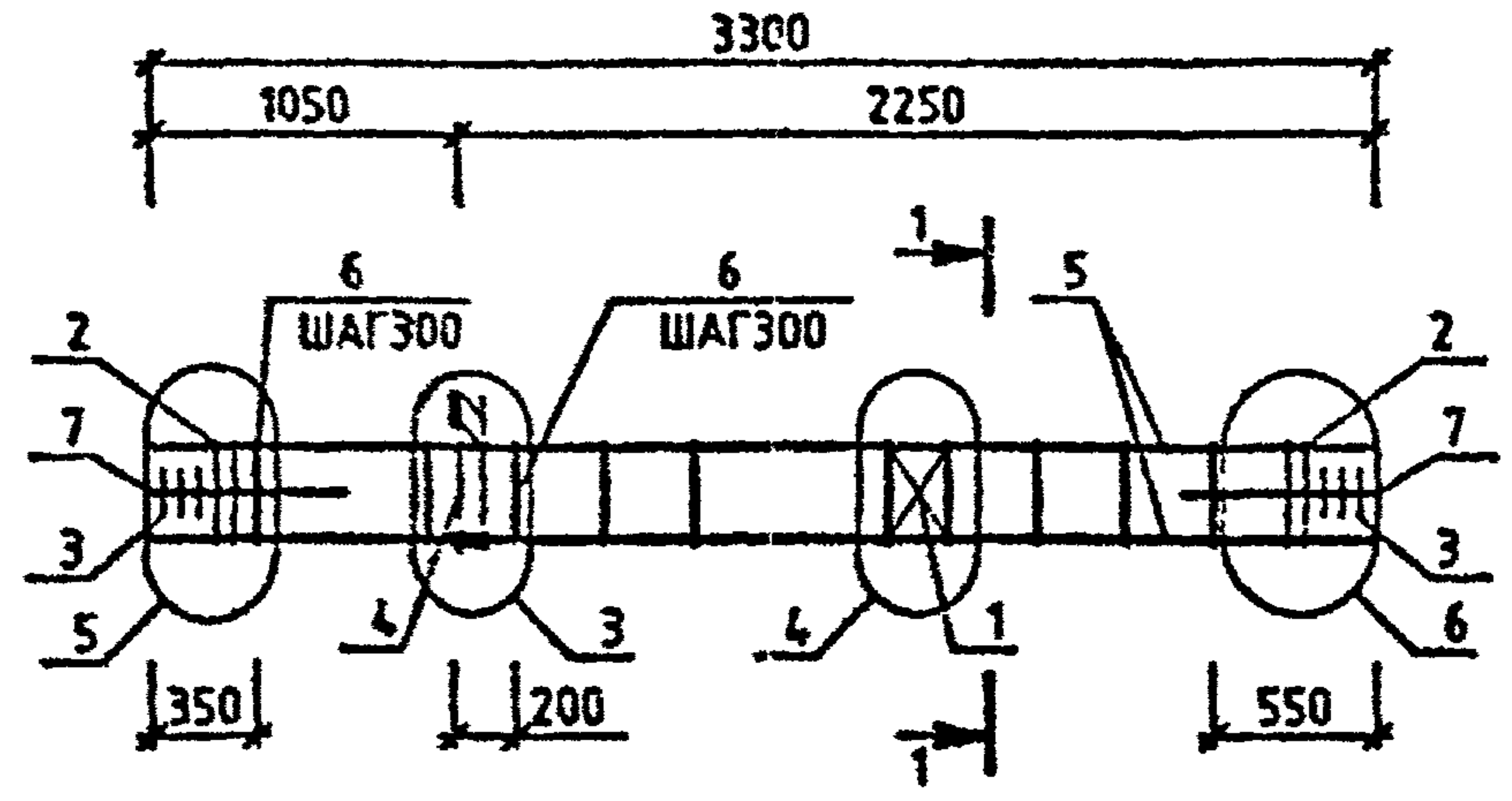
ВЗЯТ И-В Ч
ГОДИСЬ И ДАТА
УСЛ. № ПОЗ.

УЗЛЫ СМ 1020-1/872-2 У
ТЕХНИЧЕСКИЕ ТРЕБОВАНИЯ СМ. 1020-1/872-2 ТТ
АРМАТУРА КЛАССОВ А-Ш, А-І ПО ГОСТ 5781-82



1.020-1/87.2-2 К012						
НАЧ.ОУД.	ГОРОХОВ	<i>Г.Горохов</i>	КАРКАС ПРОСТРАНСТВЕННЫЙ КП-20, КП-2. СБОРОЧНЫЙ ЧЕРТЕЖ	СТАДИЯ	ПАСТ	ПМСОВ
И.КОНТР.	СИТНИК	<i>Ситник</i>		Р		І
ГИП	СИТНИК	<i>Ситник</i>		КиевЗНИИЭП		
ПРОВЕРИТ	ЛЮКАШЬК	<i>Л.Люкашук</i>				
РАЗРАБ.	МОЛОДЦОВА	<i>Молодцова</i>				

МОЛОДЦОВА
ОПЕРАТОР СИСТЕМ
САПР
КиевЗНИИЭП

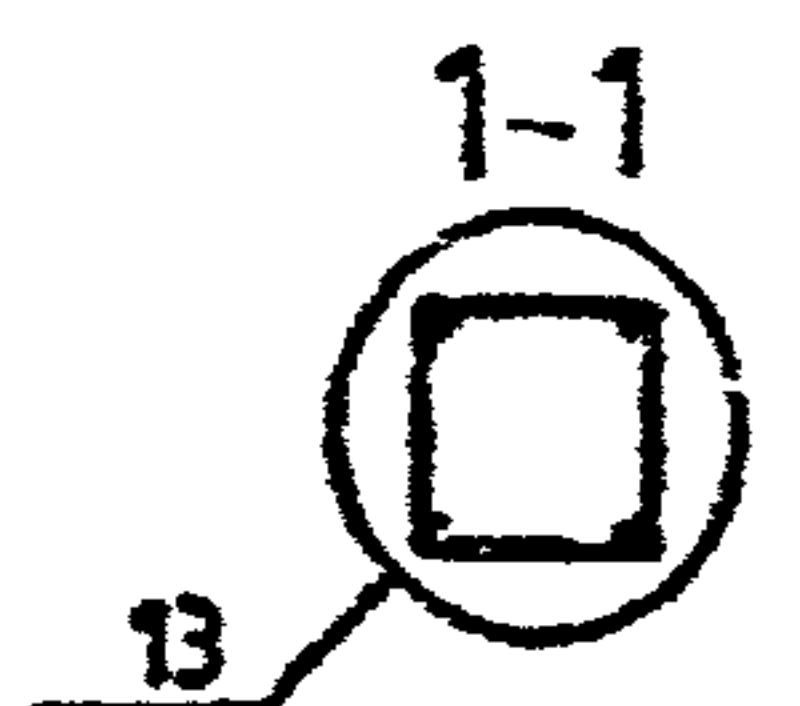


МАРКА	ПОЗ.	МАРКА АРМАТУРНОГО ИЗДЕЛИЯ	КОЛ. ШТ.	МАССА. КГ		ОБОЗНАЧЕНИЕ ДОКУМЕНТА 1.020-1/87.
				1 ШТ.	ВСЕГО	
КП-22	1	С-2	1	1.1	1.1	2-11 К01
	2	СКА-3	4	3.37	13.47	2-11 К02
	3	СКА-4	6	2.23	13.39	2-11 К03
	4	МН-5	1	9.35	9.35	2-11 К05
	5	Ф20 А-Ш L=3300	4	8.14	32.55	БЧ
	6	ХМ-1	9	0.31	2.78	2-11 К11
	7	Ф6 А-І L=650	8	0.14	1.15	БЧ
				ИТОГО: 73.79		

МАРКА	ПОЗ.	МАРКА АРМАТУРНОГО ИЗДЕЛИЯ	КОЛ. ШТ.	МАССА. КГ		ОБОЗНАЧЕНИЕ ДОКУМЕНТА 1.020-1/87.
				1 ШТ.	ВСЕГО	
КП-23	1	С-2	1	1.1	1.1	2-11 К01
	2	СКА-3	4	3.37	13.47	2-11 К02
	3	СКА-4	6	2.23	13.39	2-11 К03
	4	МН-7	1	12.95	12.95	2-11 К07
	5	Ф20 А-Ш L=3300	4	8.14	32.55	БЧ
	6	ХМ-1	9	0.31	2.78	2-11 К11
	7	Ф6 А-І L=650	8	0.14	1.15	БЧ
				ИТОГО: 77.39		

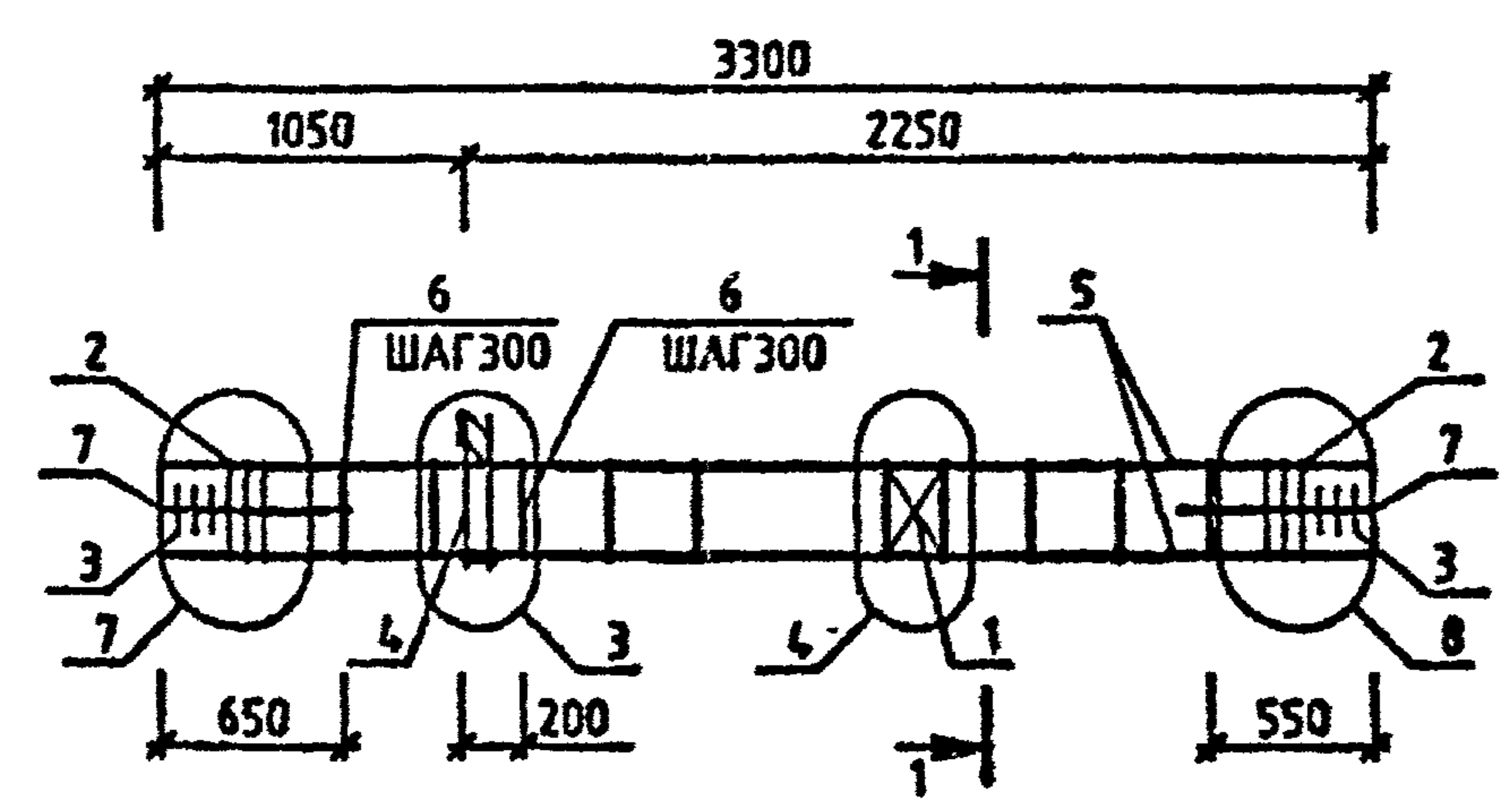
ИНВЕН ПОДЛ
ПОДПИСЬ И ДАТА
ВЗАМ. ИМЗ №

УЗЛЫ СМ. 1.020-1/87.2-2 У
ТЕХНИЧЕСКИЕ ТРЕБОВАНИЯ СМ. 1.020-1/87.2-2 ТТ
АРМАТУРА КЛАССОВ А-Ш, А-І ПО ГОСТ 5781-82



1.020-1/87.2-2 К013					
НАЧОТД	ГОРДОХОВ	<i>[Signature]</i>	КАРКАС ПРОСТРАНСТВЕННЫЙ КП-22, КП-23 СБОРОЧНЫЙ ЧЕРТЕЖ	СТАДИЯ	ЛИСТ
ИКОМП	СИТНИК	<i>[Signature]</i>		Р	1
ГИП	СИТНИК	<i>[Signature]</i>		КиевЗНИИЭП	
ПРОВЕРИЛ	ЛУКАШУК	<i>[Signature]</i>			
РАЗРАБ.	МОЛОДЦОВА	<i>[Signature]</i>			

МОЛОДЦОВА
 ОПЕРАТОР СИСТЕМ
 САПР
 КиевЗНИИЭП

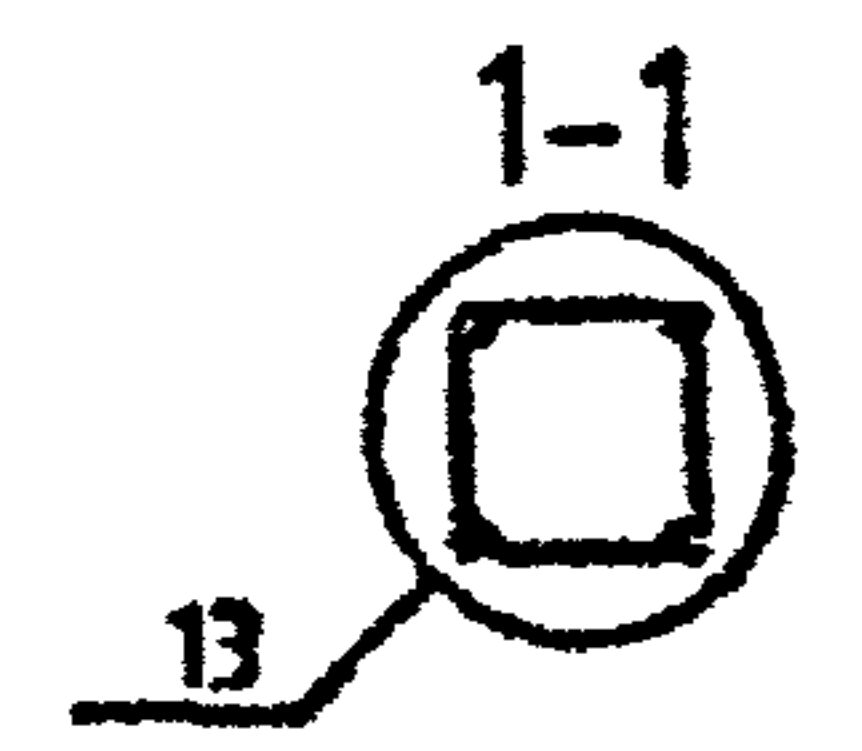


МАРКА	ПОЗ.	МАРКА АРМАТУРНОГО ИЗДЕЛИЯ	КОЛ. ШТ.	МАССА, КГ		ОБОЗНАЧЕНИЕ ДОКУМЕНТА 1.020-1/87.
				1 ШТ.	ВСЕГО	
КП-24	1	С-2	1	1.1	1.1	2-11 К01
	2	СКА-3	8	3.37	20.2	2-11 К02.
	3	СКА-4	8	2.23	13.39	2-11 К03
	4	МН-5	1	9.35	9.35	2-11 К05
	5	Ø32 А-Ш L=3300	4	20.83	83.34	БЧ
	6	ХМ-2	8	0.56	4.51	2-11 К11
	7	Ø8 А-І L=650	8	0.14	1.15	БЧ
				ИТОГО: 133.05		

МАРКА	ПОЗ.	МАРКА АРМАТУРНОГО ИЗДЕЛИЯ	КОЛ. ШТ.	МАССА, КГ		ОБОЗНАЧЕНИЕ ДОКУМЕНТА 1.020-1/87.
				1 ШТ.	ВСЕГО	
КП-25	1	С-2	1	1.1	1.1	2-11 К01
	2	СКА-3	8	3.37	20.2	2-11 К02
	3	СКА-4	8	2.23	13.39	2-11 К03
	4	МН-7	1	12.95	12.95	2-11 К07
	5	Ø32 А-Ш L=3300	4	20.83	83.34	БЧ
	6	ХМ-2	8	0.56	4.51	2-11 К11
	7	Ø8 А-І L=650	8	0.14	1.15	БЧ
				ИТОГО: 136.64		

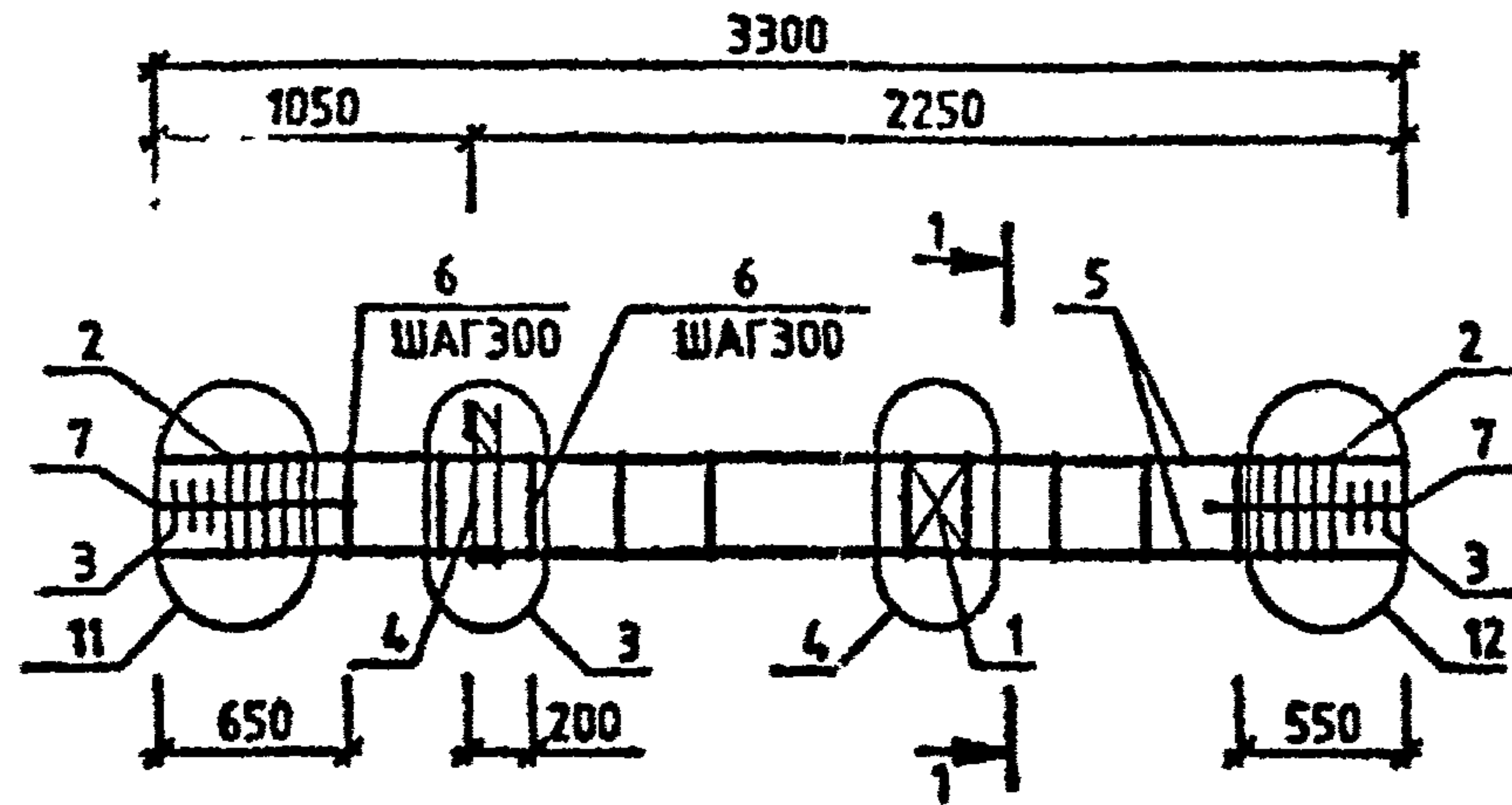
ЛИСТЫ И ДАТА
 ВЗАМ ИМБ М

УЗЛЫ СМ. 1.020-1/872-2 У
 ТЕХНИЧЕСКИЕ ТРЕБОВАНИЯ СМ. 1.020-1/872-2 ТТ
 АРМАТУРА КЛАССОВ А-Ш, А-І ПО ГОСТ 5781-82



				1.020-1/87.2-2 К014		
НАЧ ОТД.	ГРОХОВ	<i>[Signature]</i>		КАРКАС ПРОСТРАНСТВЕННЫЙ КП-24, КП-25 СБОРОЧНЫЙ ЧЕРТЕЖ	СТАДИЯ	ЛИСТ
И КОНТР.	СНТРИХ	<i>[Signature]</i>			Р	1
ГИП	СНТРИХ	<i>[Signature]</i>			КиевЗНИИЭП	
ПРОВЕРИЛ	РЖАКОВ	<i>[Signature]</i>				
РАЗРАБ.	МОЛОДЦОВА	<i>[Signature]</i>				

МОЛОДЦОВА
ОПЕРАТОР СИСТЕМЫ
САПР
КиевЗНИИЭП

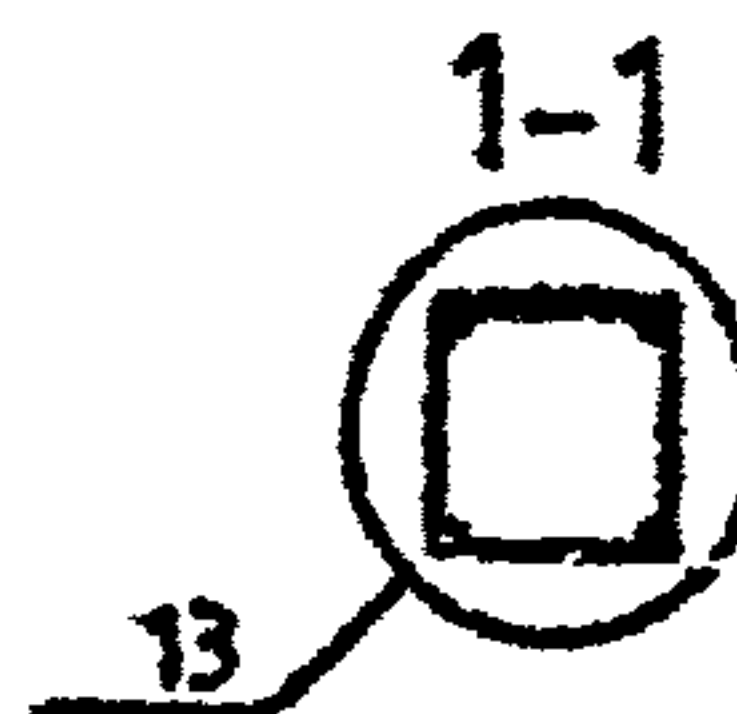


МАРКА	ПОЗ.	МАРКА АРМАТУРНОГО ИЗДЕЛИЯ	КОЛ. ШТ.	МАССА. КГ		ОБОЗНАЧЕНИЕ ДОКУМЕНТА 1.020-1/87.
				1 ШТ.	ВСЕГО	
КП-26	1	С-2	1	1.1	1.1	2-11 К01
	2	СКА-3	10	3.37	33.66	2-11 К02
	3	СКА-4	6	2.23	13.39	2-11 К03
	4	МН-5	1	9.35	9.35	2-11 К05
	5	Ø40 А-Ш L=3300	4	32.55	130.21	Б4
	6	ХМ-3	8	0.91	7.25	2-11 К11
	7	Ø6 А-І L=650	8	0.14	1.15	Б4
				ИТОГО: 196.12		

МАРКА	ПОЗ.	МАРКА АРМАТУРНОГО ИЗДЕЛИЯ	КОЛ. ШТ.	МАССА. КГ		ОБОЗНАЧЕНИЕ ДОКУМЕНТА 1.020-1/87.
				1 ШТ.	ВСЕГО	
КП-27	1	С-2	1	1.1	1.1	2-11 К01
	2	СКА-3	10	3.37	33.66	2-11 К02
	3	СКА-4	6	2.23	13.39	2-11 К03
	4	МН-7	1	12.95	12.95	2-11 К07
	5	Ø40 А-Ш L=3300	4	32.55	130.21	Б4
	6	ХМ-3	8	0.91	7.25	2-11 К11
	7	Ø6 А-І L=650	8	0.14	1.15	Б4
				ИТОГО: 199.72		

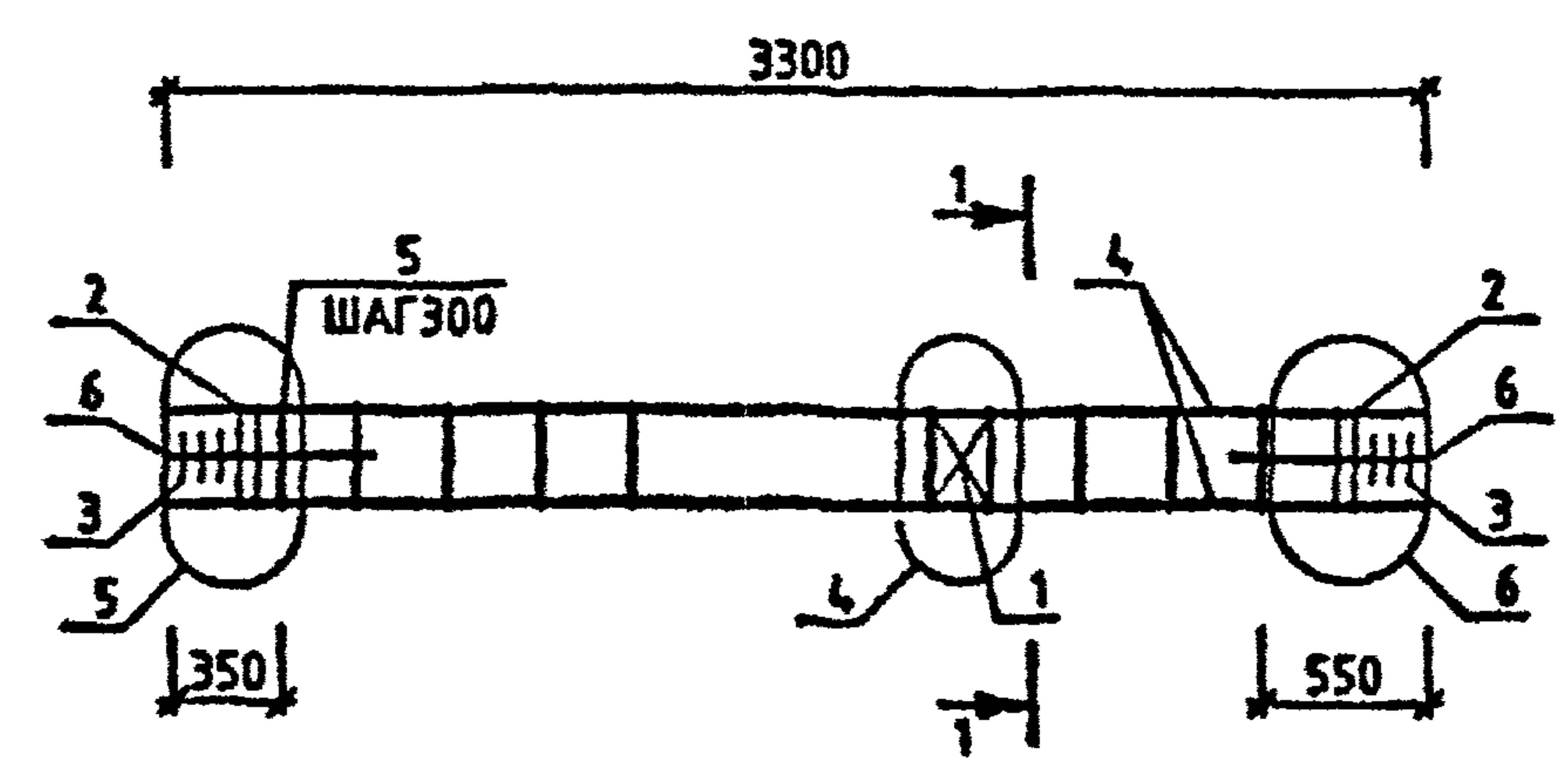
ИЗДАНИЕ ПОСЛЕДНЕЕ
ИЗМЕНЕНИЯ
ИЗДАНИЕ
ИЗМЕНЕНИЯ

УЗЛЫ СМ 1020-1/87.2-2 У.
ТЕХНИЧЕСКИЕ ТРЕБОВАНИЯ СМ. 1020-1/87.2-2 ТТ
АРМАТУРА КЛАССОВ А-Ш, А-І ПО ГОСТ 5781-82



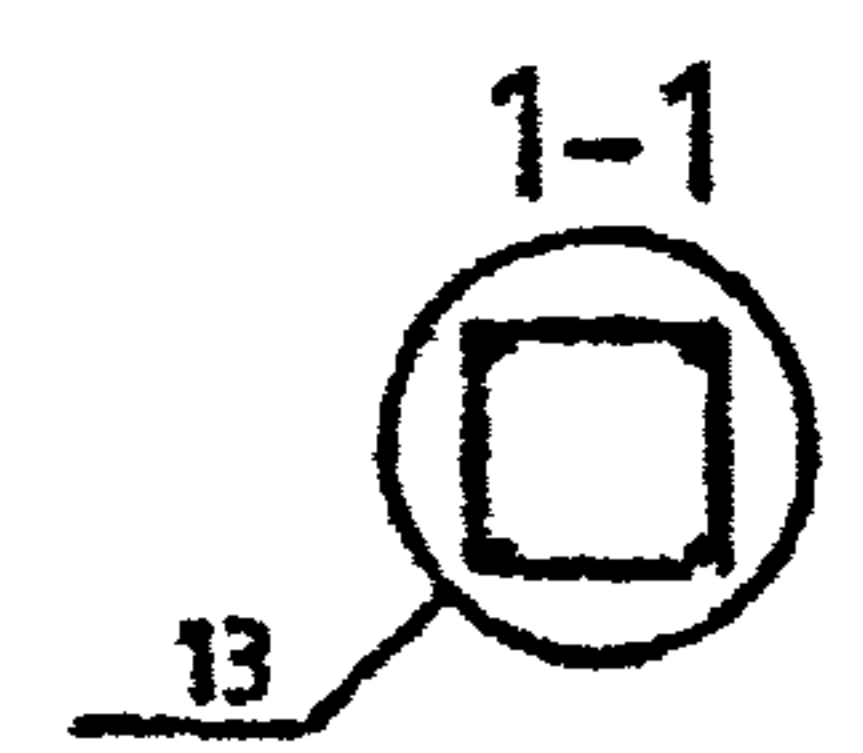
1.020-1/87.2-2 К015					
НАЧ.ОТД.	ГОРОХОВ	<i>[Signature]</i>	КАРКАС ПРОСТРАНСТВЕННЫЙ КП-26, КП-27 СБОРОЧНЫЙ ЧЕРТЕЖ		
И.КОНТР.	СИТНИК	<i>[Signature]</i>			
ГИП	СИТНИК	<i>[Signature]</i>			
ПРОС.ДЕРЖ.	ЛУКАШУК	<i>[Signature]</i>			
РАЗРАБ.	МОЛОДЦОВА	<i>[Signature]</i>			
СТАДИЯ	ЛИСТ	ЛИСТОВ	КиевЗНИИЭП		
г		1			

МОЛОДЦОВА
 ОПЕРАТОР СИСТЕМ
 САПР
 КиевЗНИИЭП
 ИМЯ И ПОДПИСЬ И ДАТА
 ВРАЧ И/ИЛИ ИЖ



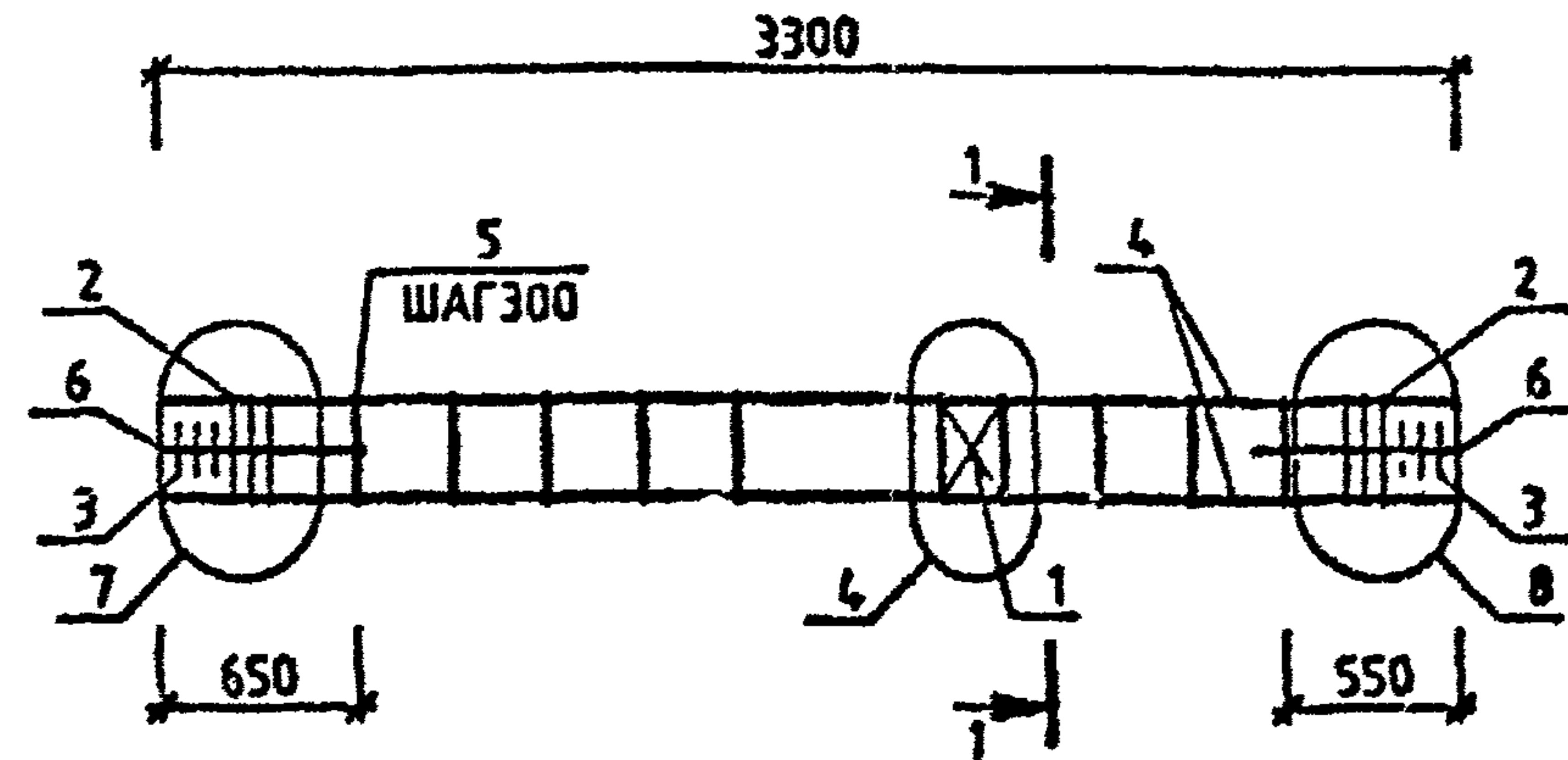
МАРКА	ПОЗ.	МАРКА АРМАТУРНОГО ИЗДЕЛИЯ	КОЛ. ШТ.	МАССА, КГ		ОБОЗНАЧЕНИЕ ДОКУМЕНТА 1.020-1/87.
				1 ШТ.	ВСЕГО	
КП-28	1	С-2	1	1.1	1.1	2-11 К01
	2	СКА-3	4	3.37	13.47	2-11 К02
	3	СКА-4	6	2.23	13.39	2-11 К03
	4	Ø20 А-Ш L=3300	4	8.14	32.55	БЧ
	5	ХМ-1	9	0.31	2.78	2-11 К11
	6	Ø6 А-І L=650	8	0.14	1.15	БЧ
				ИТОГО: 64.44		

УЗЛЫ СМ. 1020-1/872-2 У
 ТЕХНИЧЕСКИЕ ТРЕБОВАНИЯ СМ. 1020-1/872-2 ТТ
 АРМАТУРА КЛАССОВ А-Ш, А-І ПО ГОСТ 5781-82



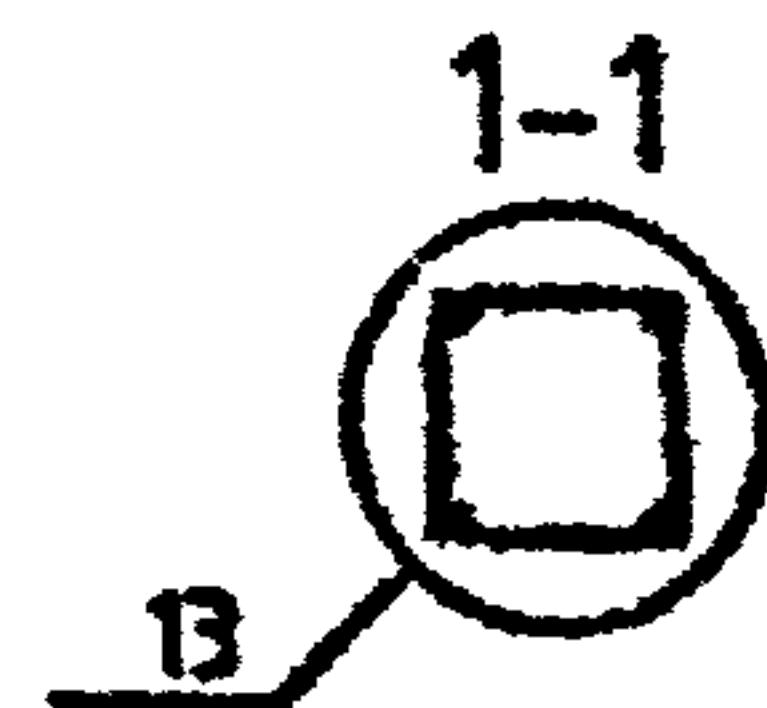
1.020-1/87.2-2 К016			
НАЧ ОТД	ГОРОХОВ	<i>[Signature]</i>	
НА ОНТР	СИТНИК	<i>[Signature]</i>	
ГИП	СИТНИК	<i>[Signature]</i>	
ПРОВЕРИЛ	ЛЮДМИЛА	<i>[Signature]</i>	
РАЗРАБ	МОЛОДЦОВА	<i>[Signature]</i>	
КАРКАС ПРОСТРАНСТВЕННЫЙ КП-28 СБОРОЧНЫЙ ЧЕРТЕЖ			СТАДИЯ Р ЛИСТ 1 Листов 1
			КиевЗНИИЭП

МОДИЦОВА
ОПЕРАТОР
САПР
КиевЗНИИЭП



МАРКА	ПОЗ.	МАРКА АРМАТУРНОГО ИЗДЕЛИЯ	КОЛ. ШТ.	МАССА, КГ		ОБОЗНАЧЕНИЕ ДОКУМЕНТА 1.020-1/87.
				1 ШТ.	ВСЕГО	
КП-29	1	С-2	1	1.1	1.1	2-11 К01
	2	СКА-3	6	3.37	20.2	2-11 К02
	3	СКА-4	6	2.23	13.39	2-11 К03
	4	Ø32 А-Ш L=3300	4	20.83	83.34	БЧ
	5	ХМ-2	8	0.56	4.51	2-11 К11
	8	Ø6 А-І L=850	8	0.14	1.15	БЧ
				ИТОГО: 123.69		

УЗЛЫ СМ. 1.020-1/87.2-2 У
ТЕХНИЧЕСКИЕ ТРЕБОВАНИЯ СМ. 1.020-1/87.2-2 ТТ
АРМАТУРА КЛАССОВ А-Ш, А-І ПО ГОСТ 5781-82

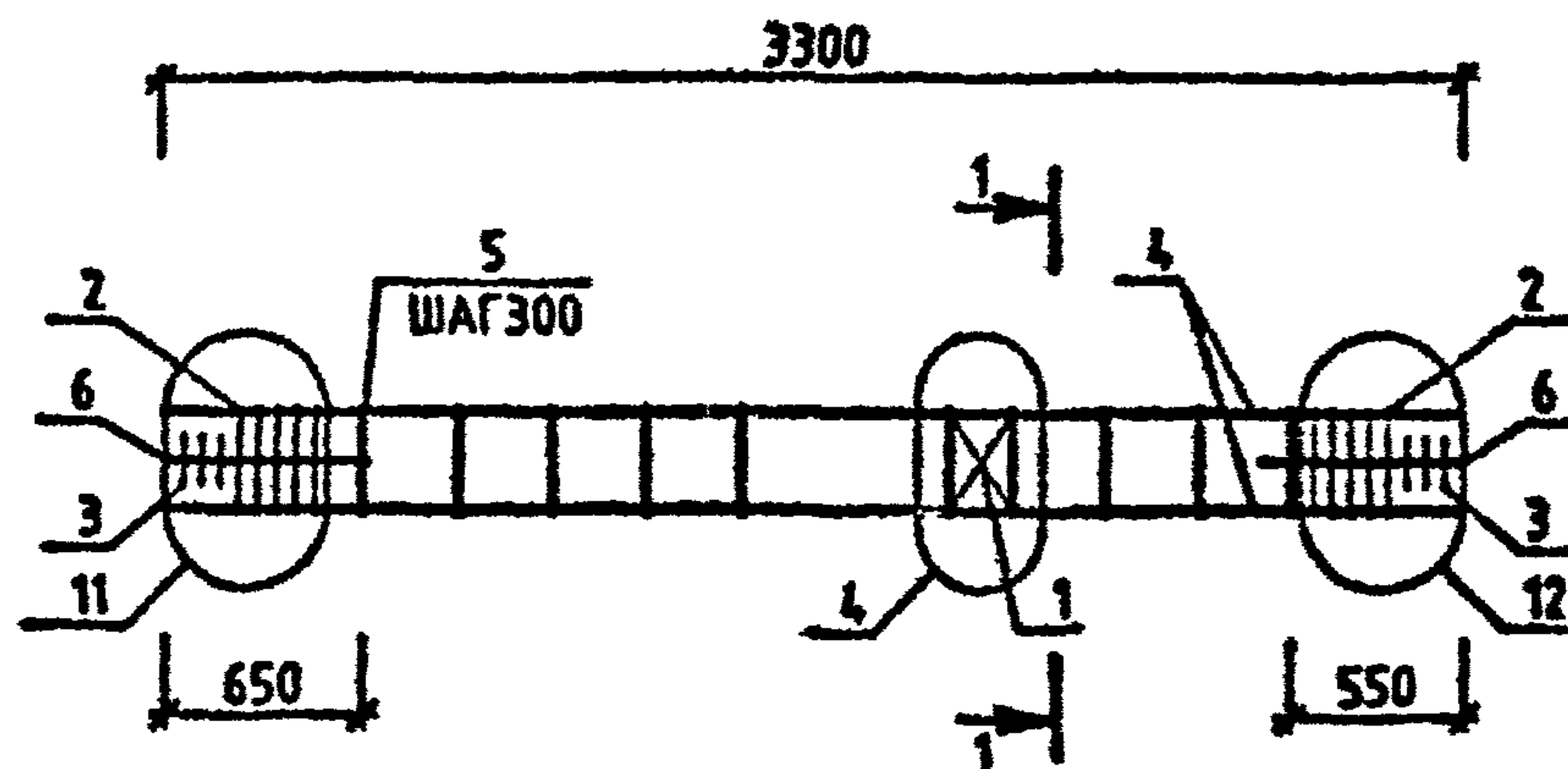


1.020-1/87.2-2 К017					
НАЧ.ОТД	ГОРОХОВ	<i>[Signature]</i>	КАРКАС ПРОСТРАНСТВЕННЫЙ КП-29 СБОРОЧНЫЙ ЧЕРТЕЖ		
И.КОНТР	САТНИК	<i>[Signature]</i>			
ГИП	САТНИК	<i>[Signature]</i>			
ПРОВЕРИЛ	ПУШАШУК	<i>[Signature]</i>			
РАЗРАБ	МОДИЦОВА	<i>[Signature]</i>			
СТАДИЯ	ЛИСТ	ЛИСТОВ	КиевЗНИИЭП		
Р		1			

МОЛОДЦОВА

ОПЕРАТОР
СИСТЕМЫ

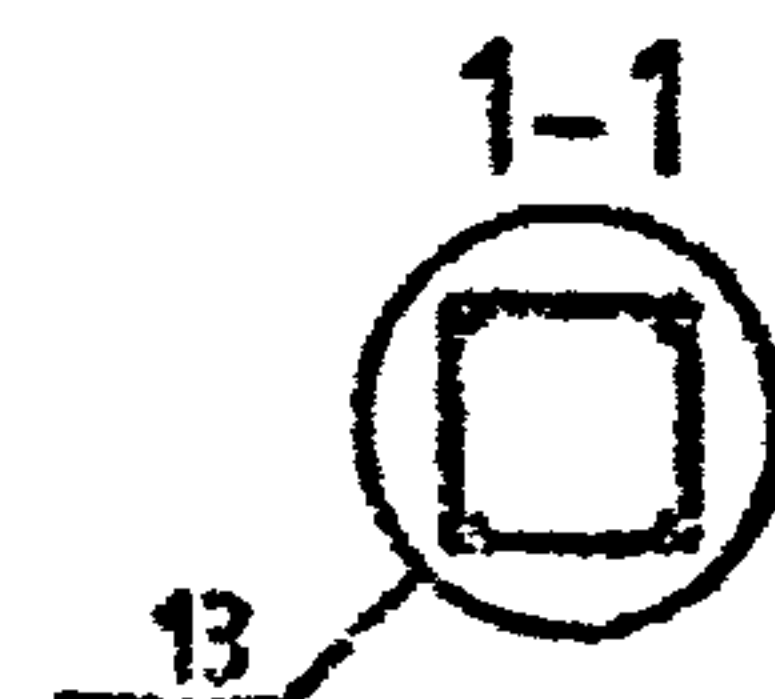
САПР
КиевЗНИИЭП



МАРКА	ПДЗ.	МАРКА АРМАТУРНОГО ИЗДЕЛИЯ	КОЛ. ШТ.	МАССА, КГ		ОБЪЯВЛЕНИЕ ДОКУМЕНТА 1.020-1/87.
				1 ШТ.	ВСЕГО	
КП-30	1	С-2	1	1.1	1.1	2-11 К01
	2	СКА-3	10	3.37	33.66	2-11 К02
	3	СКА-4	6	2.23	13.39	2-11 К03
	4	φ40 А-Ш L=3300	4	32.55	130.21	БЧ
	5	ХМ-3	8	0.91	7.25	2-11 К11
	6	φ8 А-I L=850	8	0.14	1.15	БЧ
				ИТОГО: 186.77		

ИМЯ ПОДП. ПОДПИСЬ И ДАТА ВЗАИМНОВЕЩ.

УЗЛЫ СМ 1.020-1/872-2 У
ТЕХНИЧЕСКИЕ ТРЕБОВАНИЯ СМ 1.020-1/872-2 ТТ
АРМАТУРА КЛАССОВ А-Ш, А-I ПО ГОСТ 5781-82

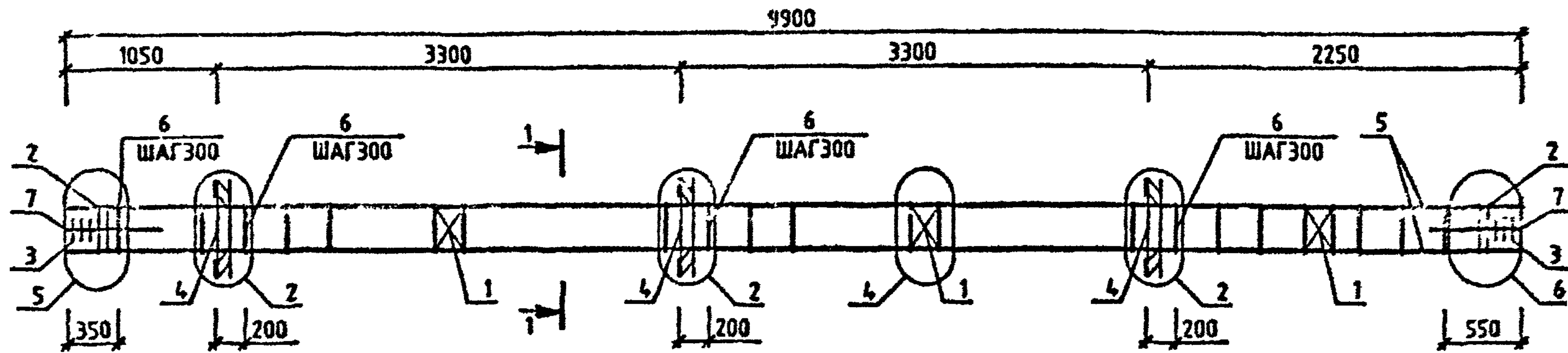


1.020-1/87.2-2 К018			
НАЧ. ОТД.	ГОРДХОВ	<i>[Signature]</i>	СТАДИЯ ЛИСТ ЛИСТОВ 1 1 1
И. КОНТР.	СУТН/К	<i>[Signature]</i>	
ГИП	СМТНАК	<i>[Signature]</i>	
ПРОВЕРИЛ	ЛУКАШУК	<i>[Signature]</i>	
РАЗРАС	МОЛДЦОВА	<i>[Signature]</i>	
КАРКАС ПРОСТРАНСТВЕННЫЙ КП-30 СБОРОЧНЫЙ ЧЕРТЕЖ			КиевЗНИИЭП

МОЛОДЦОВА
в.г.г.г.г.г.

ОПЕРАТОР
СИСТЕМЫ

САПР
КиевЗНИИЭП



МАРКА	ПОЗ.	МАРКА АРМАТУРНОГО ИЗДЕЛИЯ	КОЛ. ШТ.	МАССА, КГ		ОБОЗНАЧЕНИЕ ДОКУМЕНТА 1.020-1/87.
				1 ШТ.	ВСЕГО	
КП-31	1	С-2	3	1.1	3.29	2-11 К01
	2	СКА-1	4	2.15	8.62	2-11 К02
	3	СКА-2	6	1.43	8.57	2-11 К03
	4	МН-6	3	15.1	45.3	2-11 К06
	5	Ø20 А-Ш L=9900	4	24.41	97.66	БЧ
	6	ХМ-1	31	0.31	9.56	2-11 К11
	7	Ø6 А-І L=850	8	0.14	1.15	БЧ
				ИТОГО: 174.15		
КП-32	1	С-2	3	1.1	3.29	2-11 К01
	2	СКА-3	4	3.37	13.47	2-11 К02
	3	СКА-4	6	2.23	13.39	2-11 К03
	4	МН-6	3	15.1	45.3	2-11 К06
	5	Ø20 А-Ш L=9900	4	24.41	97.66	БЧ
	6	ХМ-1	31	0.31	9.56	2-11 К11
	7	Ø6 А-І L=850	8	0.14	1.15	БЧ
				ИТОГО: 183.82		

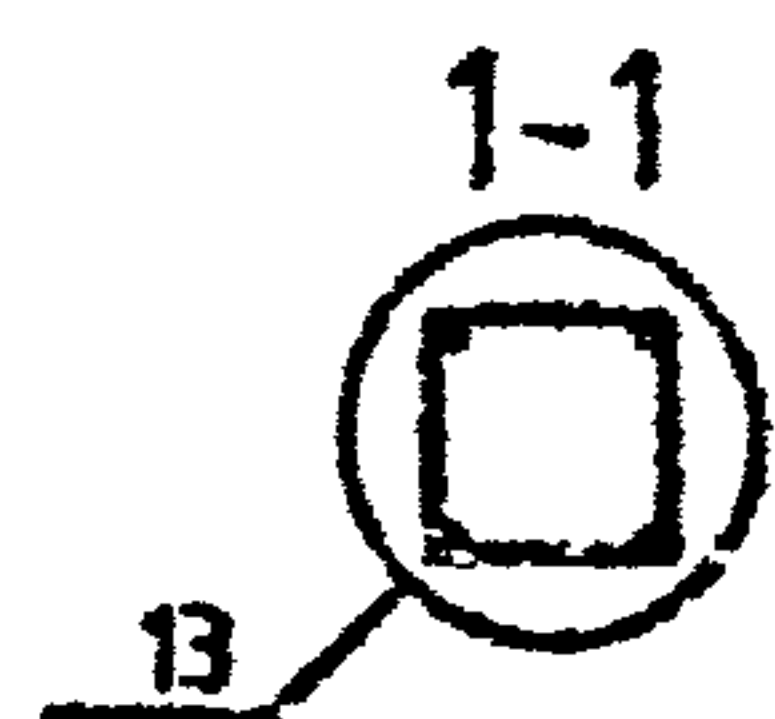
МАРКА	ПОЗ.	МАРКА АРМАТУРНОГО ИЗДЕЛИЯ	КОЛ. ШТ.	МАССА, КГ		ОБОЗНАЧЕНИЕ ДОКУМЕНТА 1.020-1/87.
				1 ШТ.	ВСЕГО	
КП-33	1	С-2	3	1.1	3.29	2-11 К01
	2	СКА-3	4	3.37	13.47	2-11 К02
	3	СКА-4	6	2.23	13.39	2-11 К03
	4	МН-6	3	15.1	45.3	2-11 К06
	5	Ø20 А-Ш L=9900	4	24.41	97.66	БЧ
	6	ХМ-1	31	0.31	9.56	2-11 К11
	7	Ø6 А-І L=850	8	0.14	1.15	БЧ
				ИТОГО: 197.87		

ИНВ № ПОДЛ

ПОДПИСЬ И ДАТА

ВЗАМ ИНВ №

УЗЛЫ СМ. 1.020-1/87.2-2 У
ТЕХНИЧЕСКИЕ ТРЕБОВАНИЯ СМ. 1.020-1/87.2-2 ТТ
АРМАТУРА КЛАССОВ А-Ш, А-І ПО ГОСТ 5781-82

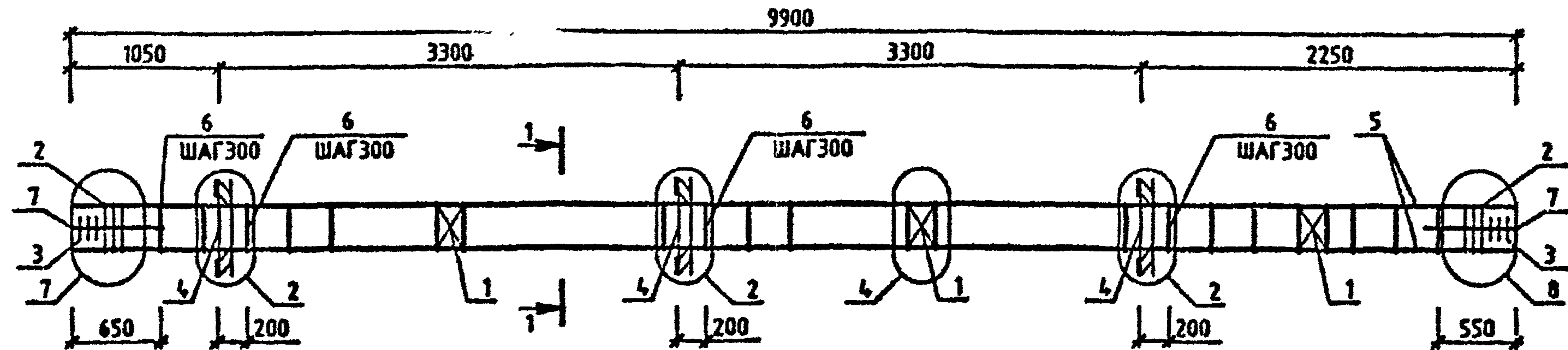


1.020-1/87.2-2 К019		
НАЧ.ОТД.	ГОРОХОВ	<i>[Signature]</i>
И.КОНТР.	СИТНИК	<i>[Signature]</i>
ГИП	СИТНИК	<i>[Signature]</i>
ПРОВЕРИЛ	ЛУКАШУК	<i>[Signature]</i>
РАЗРАБ.	МОЛОДЦОВА	<i>[Signature]</i>
КАРКАС ПРОСТРАНСТВЕННЫЙ КП-31 - КП-33 СБОРОЧНЫЙ ЧЕРТЕЖ		СТADIЯ ПИСТ ПИСТОВ Р I
КиевЗНИИЭП		

МОЛОДЦОВА
Молодцова

ОПЕРАТОР
СИСТЕМ

САПР
КиевЗНИИЭП



МАРКА	ПОЗ.	МАРКА АРМАТУРНОГО ИЗДЕЛИЯ	КОЛ. ШТ.	МАССА, КГ		ОБОЗНАЧЕНИЕ ДОКУМЕНТА 1.020-1/87.
				1 ШТ.	ВСЕГО	
КП-34	1	С-2	3	1.1	3.29	2-11 К01
	2	СКА-3	6	3.37	20.2	2-11 К02
	3	СКА-4	6	2.23	13.39	2-11 К03
	4	МН-6	3	15.1	45.3	2-11 К08
	5	Ø28 А-Ш L=9900	4	47.85	191.41	Б4
	6	ХМ-2	30	0.56	16.93	2-11 К11
	7	Ø8 А-І L=850	8	0.14	1.15	Б4
				ИТОГО: 291.67		

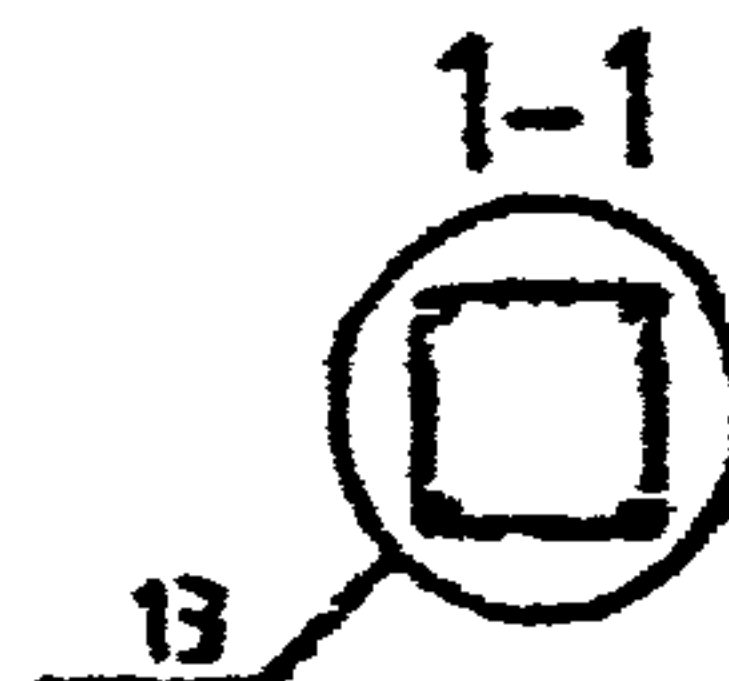
МАРКА	ПОЗ.	МАРКА АРМАТУРНОГО ИЗДЕЛИЯ	КОЛ. ШТ.	МАССА, КГ		ОБОЗНАЧЕНИЕ ДОКУМЕНТА 1.020-1/87.
				1 ШТ.	ВСЕГО	
КП-35	1	С-2	3	1.1	3.29	2-11 К01
	2	СКА-3	6	3.37	20.2	2-11 К02
	3	СКА-4	6	2.23	13.39	2-11 К03
	4	МН-8	3	19.78	59.35	2-11 К08
	5	Ø32 А-Ш L=9900	4	62.5	250.01	Б4
	6	ХМ-2	30	0.56	16.93	2-11 К11
	7	Ø8 А-І L=850	8	0.14	1.15	Б4
				ИТОГО: 364.32		

ИЗМ. №

ПОДПИСЬ И ДАТА

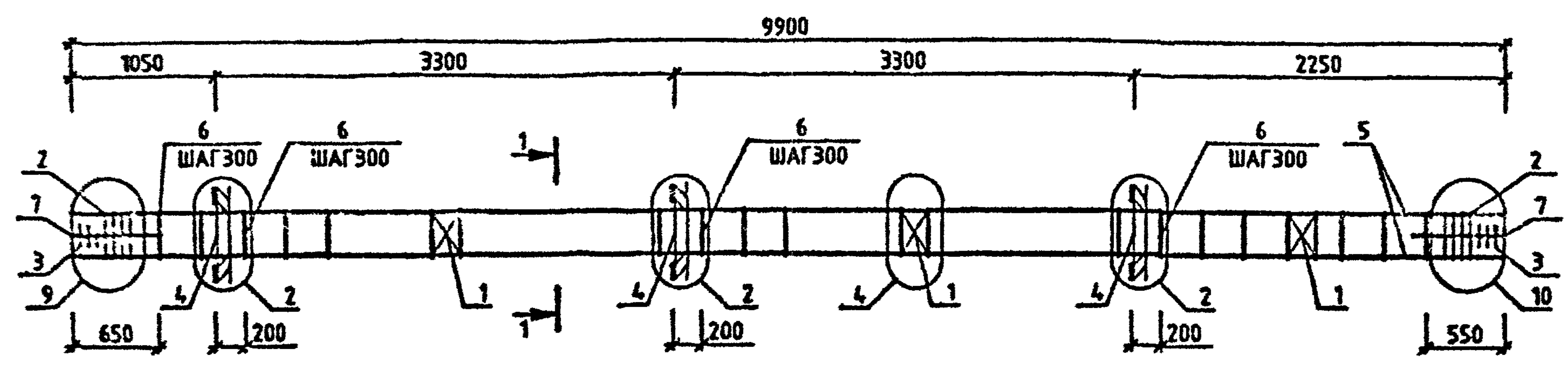
ИЗМ. №

УЗЛЫ СМ. 1.020-1/87.2-2 Ч
ТЕХНИЧЕСКИЕ ТРЕБОВАНИЯ СМ. 1.020-1/87.2-2 ТТ
АРМАТУРА КЛАССОВ А-Ш, А-І ПО ГОСТ 5781-82

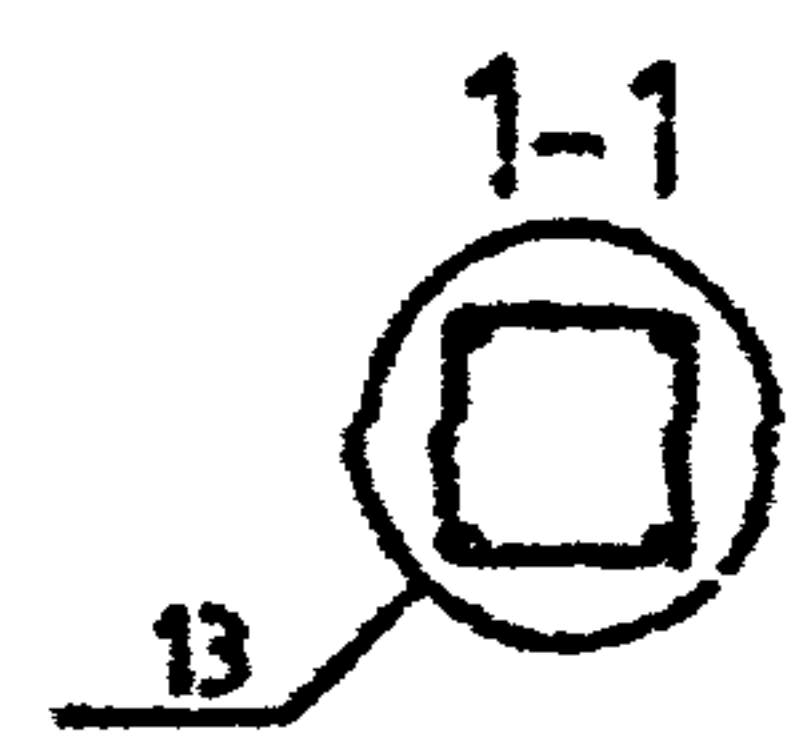


1.020-1/87.2-2 К020			
НАЧ.ОТД.	ГОРОХОВ	<i>[Signature]</i>	
Н.КОНТР.	СИТНИК	<i>[Signature]</i>	
ГИП	СИТНИК	<i>[Signature]</i>	
ПРОВЕРИЛ	ЛУКАШУК	<i>[Signature]</i>	
РАЗРАБ.	МОЛОДЦОВА	<i>[Signature]</i>	
КАРКАС ПРОСТРАНСТВЕННЫЙ КП-34, КП-35 СБОРОЧНЫЙ ЧЕРТЕЖ			СТАДИЯ Л И С Т Л И С Т О В 1
			КиевЗНИИЭП

МОЛОДЦОВА
ОПЕРАТОР
САПР
КиевЗНИИЭП



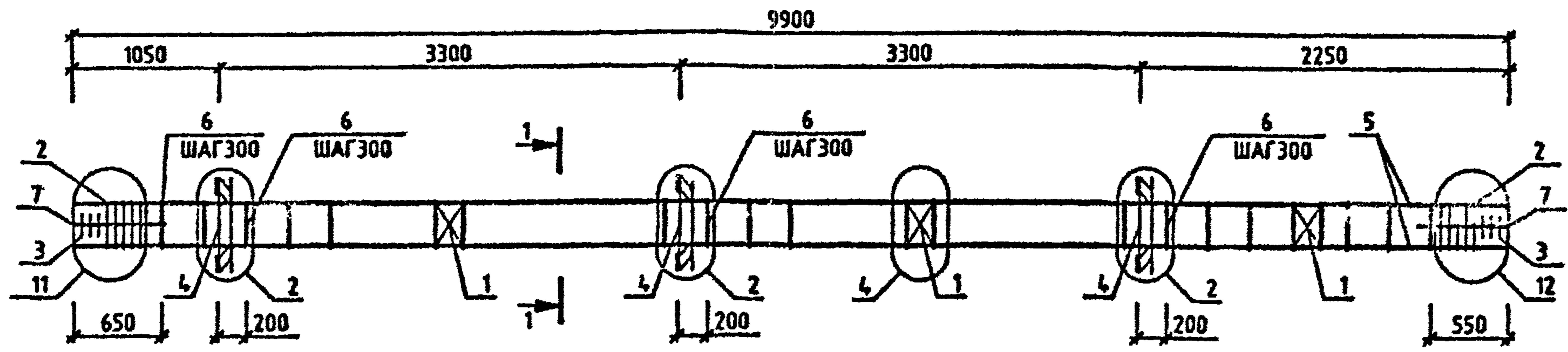
МАРКА	ПОЗ.	МАРКА АРМАТУРНОГО ИЗДЕЛИЯ	КОЛ. ШТ.	МАССА, КГ		ОБОЗНАЧЕНУ ДОКУМЕНТУ 1.020-1/87.
				1 ШТ.	ВСЕГО	
КП-36	1	С-2	3	1.1	3.29	2-11 К01
	2	СКА-3	8	3.37	26.93	2-11 К02
	3	СКА-4	6	2.23	13.39	2-11 К03
	4	МН-6	3	15.1	45.3	2-11 К06
	5	Ø36 А-Ш L-9900	4	79.1	316.42	БЧ
	6	ХМ-3	30	0.91	27.19	2-11 К11
	7	Ø8 А-I L-850	6	0.14	1.15	БЧ
				ИТОГО: 433.67		



УЗЛЫ СМ 1020-1/872-2 Ч
ТЕХНИЧЕСКИЕ ТРЕБОВАНИЯ СМ 1020-1/872-2 ТТ
АРМАТУРА КЛАССОВ А-Ш, А-1 ПО ГОСТ 5781-82

1.020-1/87.2-2 К021						
НАЧ.ОТД	ГОРОХОВ	<i>Горохов</i>	КАРКАС ПРОСТРАНСТВЕННЫЙ КП-36 СБОРОЧНЫЙ ЧЕРТЕЖ	СТАДИЯ	ЛИСТ	
И.КОНТР	СИТНИК	<i>Ситник</i>		?	1	
ГИП	СИТНИК	<i>Ситник</i>		КиевЗНИИЭП		
ПРОВЕРИЛ	ЛЮКАШУК	<i>Люкашук</i>				
РАЗРАБ	МОЛОДЦОВА	<i>Молодцова</i>				

МОЛОДЦОВА
 ОПЕРАТОР СИСТЕМЫ
 САПР
 КиевЗНИИЭП

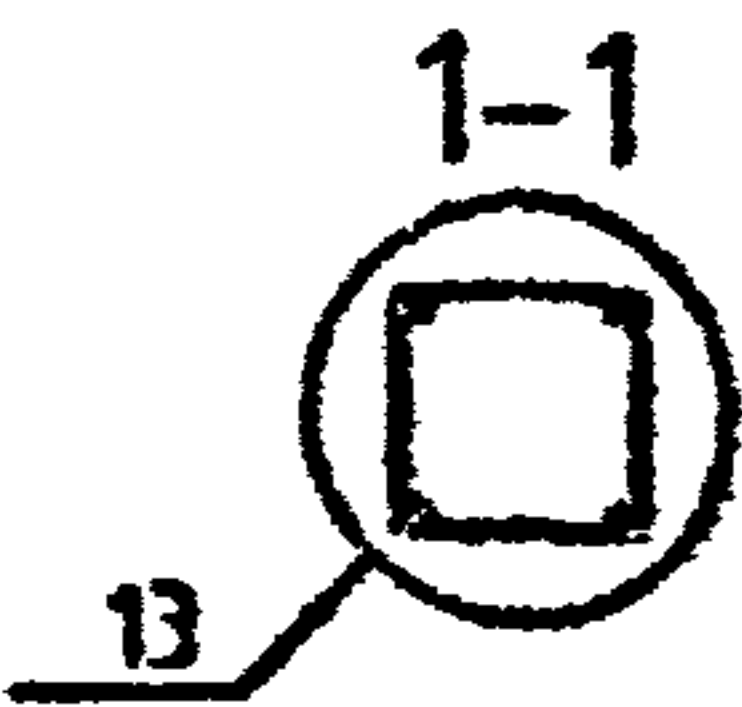


МАРКА	ПОЗ.	МАРКА АРМАТУРНОГО ИЗДЕЛИЯ	КОЛ. ШТ.	МАССА, КГ		ОБОЗНАЧЕНИЕ ДОКУМЕНТА 1.020-1/87.
				1 ШТ.	ВСЕГО	
КП-37	1	С-2	3	1.1	3.29	2-11 К01
	2	СКА-3	10	3.37	33.66	2-11 К02
	3	СКА-4	6	2.23	13.39	2-11 К03
	4	МН-6	3	15.1	45.3	2-11 К08
	5	Ø40 А-Ш L=9900	4	97.66	390.64	БЧ
	6	ХМ-3	30	0.91	27.19	2-11 К11
	7	Ø6 А-I L=650	8	0.14	1.15	БЧ
				ИТОГО: 514.62		

МАРКА	ПОЗ.	МАРКА АРМАТУРНОГО ИЗДЕЛИЯ	КОЛ. ШТ.	МАССА, КГ		ОБОЗНАЧЕНИЕ ДОКУМЕНТА 1.020-1/87.
				1 ШТ.	ВСЕГО	
КП-38	1	С-2	3	1.1	3.29	2-11 К01
	2	СКА-3	10	3.37	33.66	2-11 К02
	3	СКА-4	6	2.23	13.39	2-11 К03
	4	МН-6	3	15.70	59.35	2-11 К08
	5	Ø40 А-Ш L=9900	4	97.66	390.64	БЧ
	6	ХМ-3	30	0.91	27.19	2-11 К11
	7	Ø6 А-I L=650	8	0.14	1.15	БЧ
				ИТОГО: 528.68		

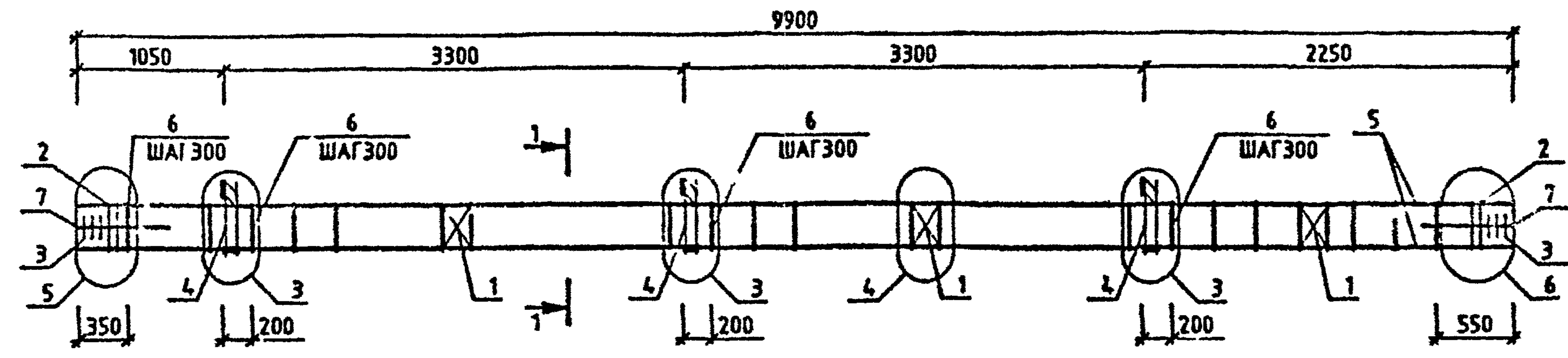
МНЗ И ГОД
 ГОДИК И ДАТА
 ВЪЗМ ИМВІЯ

УЗЛЫ СМ. 1.020-1/872-2 У
 ТЕХНИЧЕСКИЕ ТРЕБОВАНИЯ СМ. 1.020-1/872-2 ТТ
 АРМАТУРА КЛАССОВ А-Ш, А-I ПО ГОСТ 5781-82



1.020-1/87.2-2 К022					
НАЧ.ОТД.	ГОРОХОВ				
И.КОНТР.	СИТНИК				
ГИП	СИТНИК				
ПРОВЕРИЛ	П.КАВЪК				
РАЗРАБ.	МОЛОДЦОВА				
КАРКАС ПРОСТРАНСТВЕННЫЙ КП-37, КП-38 СБОРОЧНЫЙ ЧЕРТЕЖ				СТАДИЯ	ЛИСТ
				Р	1
				КиевЗНИИЭП	

МОЛОДЦОВА
ОПЕРАТОР СИСТЕМЫ
САПР
КиевЗНИИЭП

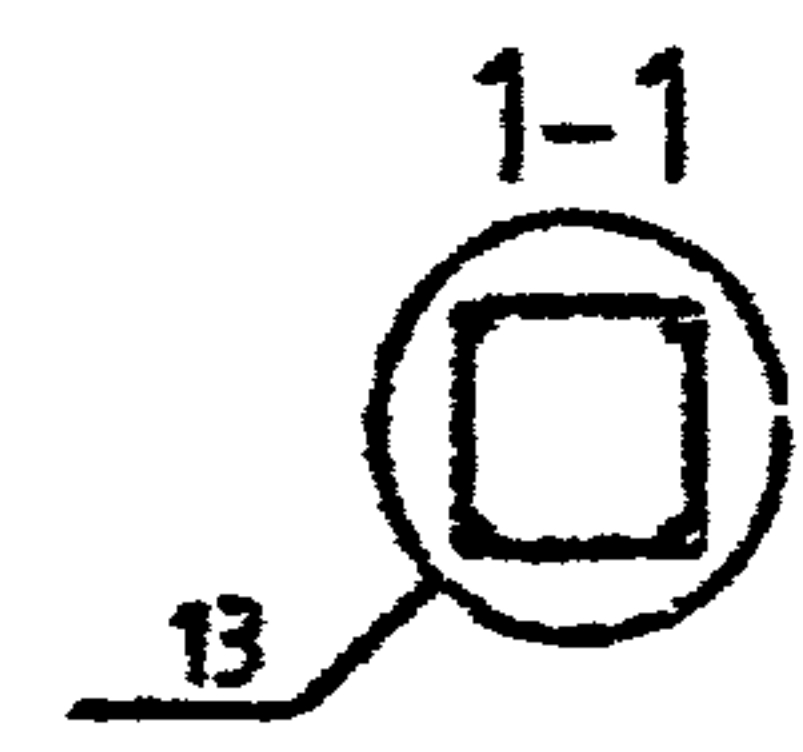


МАРКА	ПОЗ.	МАРКА АРМАТУРНОГО ИЗДЕЛИЯ	КОЛ. ШТ.	МАССА, КГ		ОБОЗНАЧЕНИЕ ДОКУМЕНТА 1.020-1/87.
				1 ШТ.	ВСЕГО	
КП-39	1	С-2	3	1.1	3.29	2-11 К01
	2	СКА-1	4	2.15	8.62	2-11 К02
	3	СКА-2	6	1.43	8.57	2-11 К03
	4	МН-5	3	9.35	28.06	2-11 К05
	5	φ20 А-Ш L=9900	4	24.41	97.66	БЧ
	6	ХМ-1	31	0.31	9.56	2-11 К11
	7	φ6 А-І L=650	8	0.14	1.15	БЧ
				ИТОГО: 156.92		
КП-40	1	С-2	3	1.1	3.29	2-11 К01
	2	СКА-3	4	3.37	13.47	2-11 К02
	3	СКА-4	6	2.23	13.39	2-11 К03
	4	МН-5	3	9.35	28.06	2-11 К05
	5	φ20 А-Ш L=9900	4	24.41	97.66	БЧ
	6	ХМ-1	31	0.31	9.56	2-11 К11
	7	φ6 А-І L=650	8	0.14	1.15	БЧ
				ИТОГО: 166.59		

МАРКА	ПОЗ.	МАРКА АРМАТУРНОГО ИЗДЕЛИЯ	КОЛ. ШТ.	МАССА, КГ		ОБОЗНАЧЕНИЕ ДОКУМЕНТА 1.020-1/87.
				1 ШТ.	ВСЕГО	
КП-41	1	С-2	3	1.1	3.29	2-11 К01
	2	СКА-3	4	3.37	13.47	2-11 К02
	3	СКА-4	6	2.23	13.39	2-11 К03
	4	МН-5	3	9.35	28.06	2-11 К05
	5	φ22 А-Ш L=9900	4	29.54	118.17	БЧ
	6	ХМ-1	31	0.31	9.56	2-11 К11
	7	φ6 А-І L=650	8	0.14	1.15	БЧ
				ИТОГО: 187.1		
КП-42	1	С-2	3	1.1	3.29	2-11 К01
	2	СКА-3	4	3.37	13.47	2-11 К02
	3	СКА-4	6	2.23	13.39	2-11 К03
	4	МН-7	3	12.95	38.86	2-11 К07
	5	φ20 А-Ш L=9900	4	24.41	97.66	БЧ
	6	ХМ-1	31	0.31	9.56	2-11 К11
	7	φ6 А-І L=650	8	0.14	1.15	БЧ
				ИТОГО: 177.39		

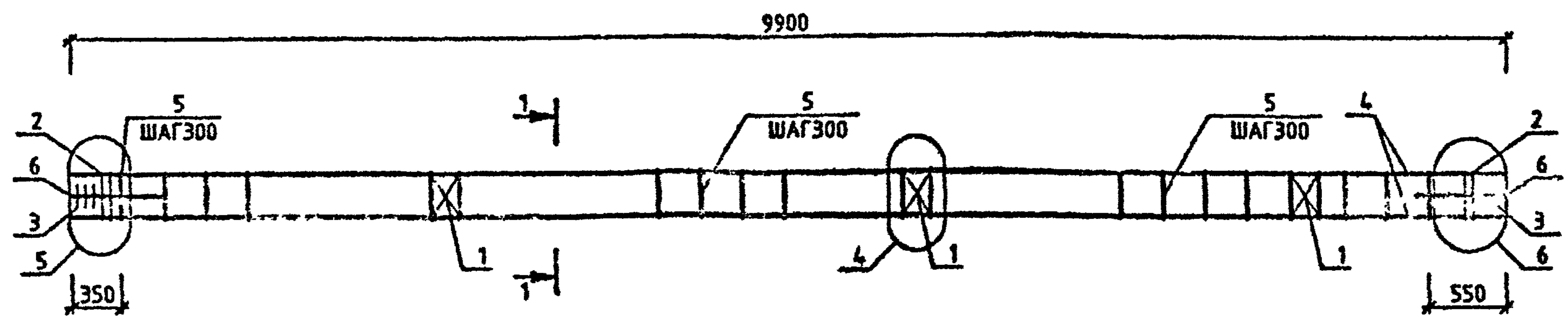
ИНВ. ПОДЛ.
ПОДПИСЬ И ДАТА
ВЛАД. ИНВ. №

УЗЛЫ СМ. 1020-1/872-2 У
ТЕХНИЧЕСКИЕ ТРЕБОВАНИЯ СМ. 1020-1/872-2 ТТ
АРМАТУРА КЛАССОВ А-Ш, А-І ПО ГОСТ 5781-82



1.020-1/87.2-2 К023			
КАРКАС ПРОСТРАНСТВЕННЫЙ КП-39 - КП-42 СБОРОЧНЫЙ ЧЕРТЕЖ		СТАДИЯ	ЛИСТ
		Р	1
		КиевЗНИИЭП	

МОЛОДИЦОВА
ОПЕРАТОР СИСТЕМ
САПР
КиевЗНИИЭП

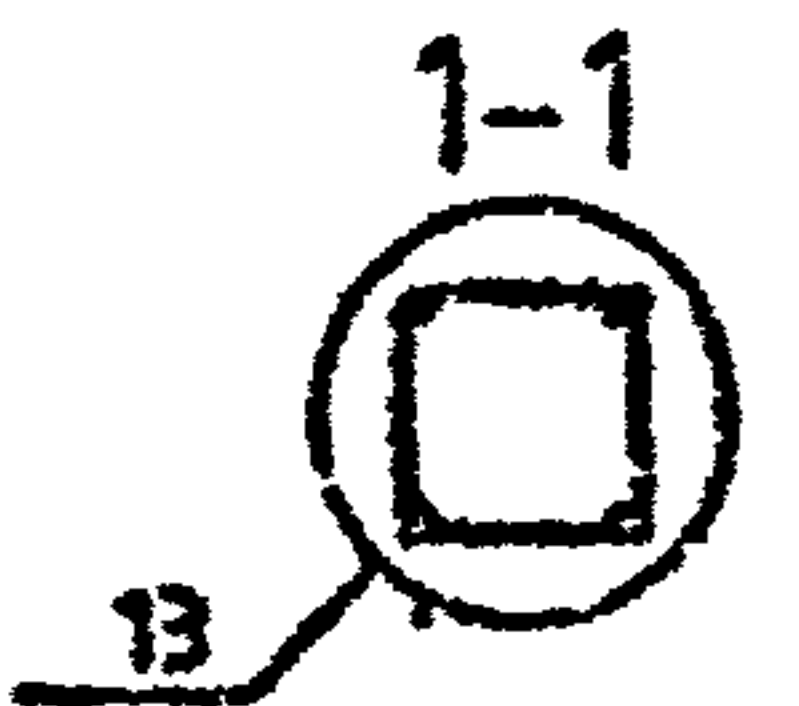


МАРКА	ПОЗ.	МАРКА АРМАТУРНОГО ИЗДЕЛИЯ	КОЛ. ШТ.	МАССА, КГ		ОБОЗНАЧЕНИЕ ДОКУМЕНТА 1.020-1/87.
				1 ШТ.	ВСЕГО	
КП-43	1	С-2	3	1.1	3.29	2-11 К01
	2	СКА-1	4	2.15	8.62	2-11 К02
	3	СКА-2	6	1.43	8.57	2-11 К03
	4	Ф20 А-В L=9900	4	24.41	97.66	БЧ
	5	ХМ-1	31	0.31	9.56	2-11 К11
	6	Ф6 А-І L=650	8	0.14	1.15	БЧ
				ИТОГО: 128.86		
КП-44	1	С-2	3	1.1	3.29	2-11 К01
	2	СКА-3	4	3.37	13.47	2-11 К02
	3	СКА-4	6	2.23	13.39	2-11 К03
	4	Ф20 А-В L=9900	4	24.41	97.66	БЧ
	5	ХМ-1	31	0.31	9.56	2-11 К11
	6	Ф6 А-І L=650	8	0.14	1.15	БЧ
				ИТОГО: 138.53		

МАРКА	ПОЗ.	МАРКА АРМАТУРНОГО ИЗДЕЛИЯ	КОЛ. ШТ.	МАССА, КГ		ОБОЗНАЧЕНИЕ ДОКУМЕНТА 1.020-1/87.
				1 ШТ.	ВСЕГО	
КП-45	1	С-2	3	1.1	3.29	2-11 К01
	2	СКА-3	4	3.37	13.47	2-11 К02
	3	СКА-4	6	2.23	13.39	2-11 К03
	4	Ф22 А-В L=9900	4	29.54	118.17	БЧ
	5	ХМ-1	31	0.31	9.56	2-11 К11
	6	Ф6 А-І L=650	8	0.14	1.15	БЧ
				ИТОГО: 158.03		

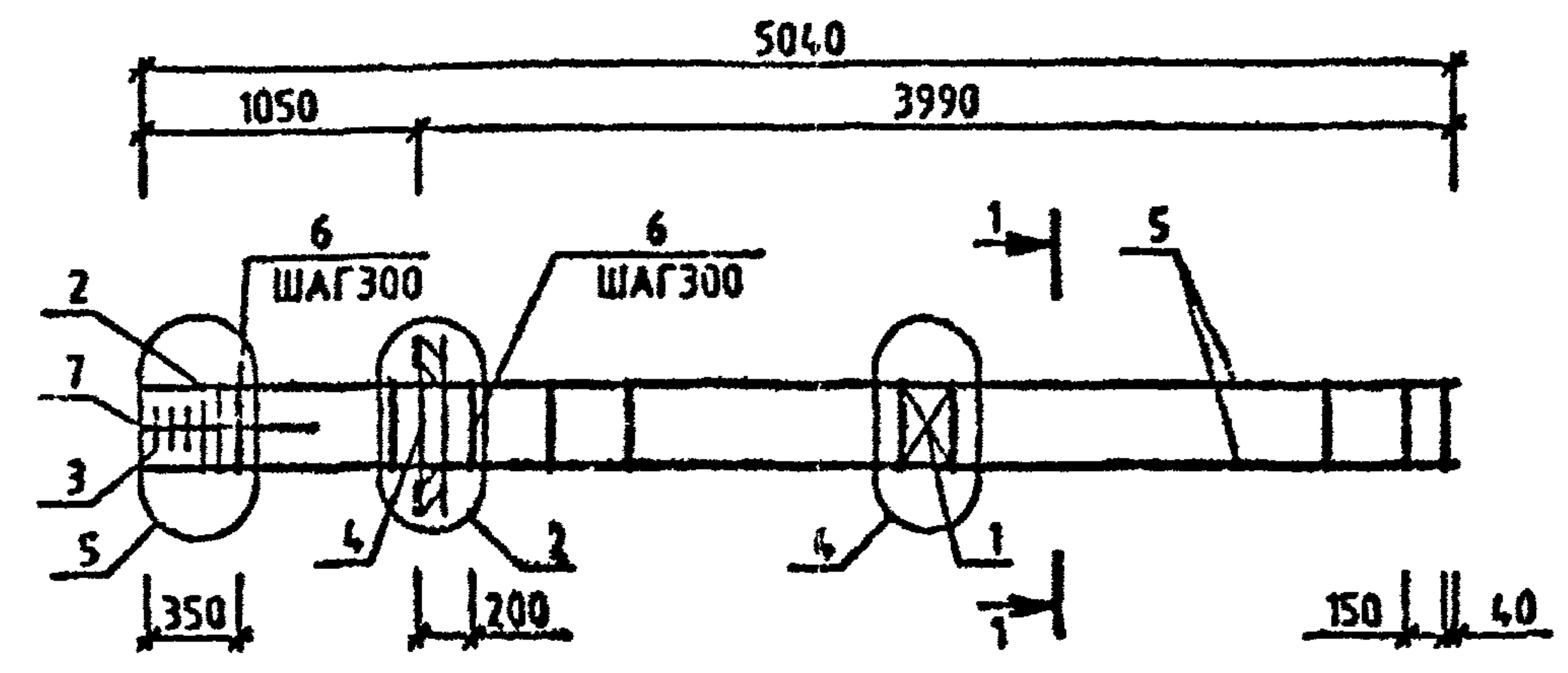
ИЗДАНИЕ ПОД
ПОДПИСЬ И ДАТА
30.04.87

УЗЛЫ СМ. 1.020-1/87.2-2 У
ТЕХНИЧЕСКИЕ ТРЕБОВАНИЯ СМ. 1.020-1/87.2-2 ТТ
АРМАТУРА КЛАССОВ А-Ш, А-І ПО ГОСТ 5781-82



1.020-1/87.2-2 К024					
НАЧЮД	ГОРОХОВ	<i>[Signature]</i>	КАРКАС ПРОСТРАНСТВЕННЫЙ КП-43 - КП-45 СБОРОЧНЫЙ ЧЕРТЕЖ	СТАДИЯ	ЛІСТ
ИКОНТР	СИТНИК	<i>[Signature]</i>		Р	І
ГИП	СИТНИК	<i>[Signature]</i>		КиевЗНИИЭП	
ПРО ЕРИП	ЛУКАЧУК	<i>[Signature]</i>			
РАЗРАБ.	МОЛОДИЦОВА	<i>[Signature]</i>			

МОЛОДЦОВА
 ОПЕРАТОР
 СИСТЕМ
 САПР
 КиевЗНИИЭП

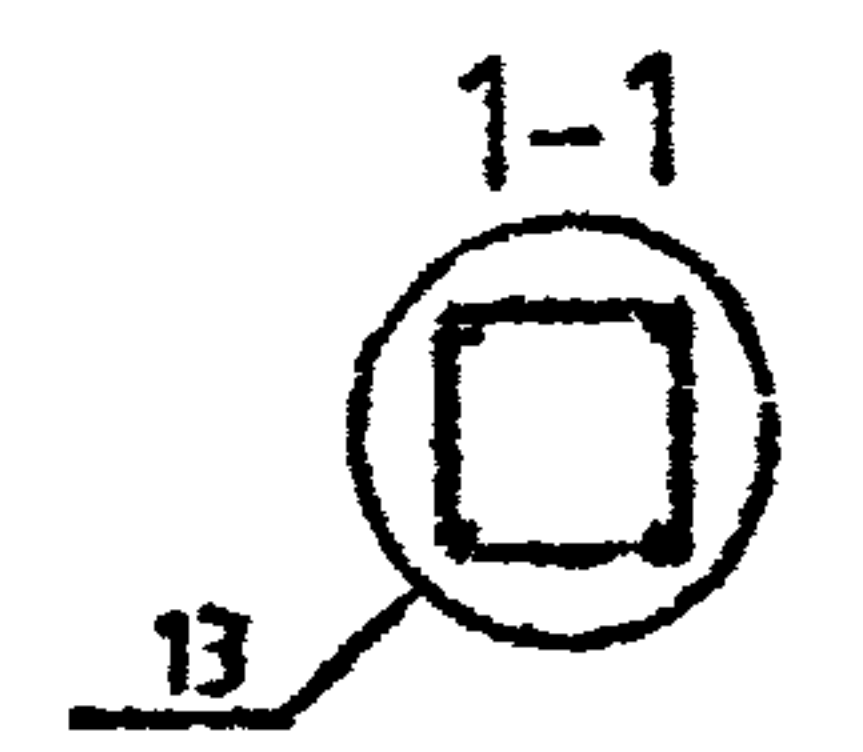


МАРКА	ПОЗ.	МАРКА АРМАТУРНОГО ИЗДЕЛИЯ	КОЛ. ШТ.	МАССА, КГ		ОБОЗНАЧЕНИЕ ДОКУМЕНТА 1.020-1/87;
				1 ШТ.	ВСЕГО	
КП-46	1	С-2	1	1.1	1.1	2-11 К01
	2	СКА-3	2	3.37	6.73	2-11 К02
	3	СКА-4	3	2.23	6.7	2-11 К03
	4	МН-8	1	15.1	15.1	2-11 К08
	5	Ø20 А-Ш L=5040	4	12.43	49.72	Б4
	6	ХМ-1	17	0.31	5.24	2-11 К11
	7	Ø6 А-І L=850	4	0.14	0.58	Б4
				ИТОГО: 85.16		

МАРКА	ПОЗ.	МАРКА АРМАТУРНОГО ИЗДЕЛИЯ	КОЛ. ШТ.	МАССА, КГ		ОБОЗНАЧЕНИЕ ДОКУМЕНТА 1.020-1/87.
				1 ШТ.	ВСЕГО	
КП-47	1	С-2	1	1.1	1.1	2-11 К01
	2	СКА-3	2	3.37	6.73	2-11 К02
	3	СКА-4	3	2.23	6.7	2-11 К03
	4	МН-8	1	19.78	19.78	2-11 К08
	5	Ø20 А-Ш L=5040	4	12.43	49.72	Б4
	6	ХМ-1	17	0.31	5.24	2-11 К11
	7	Ø6 А-І L=850	4	0.14	0.58	Б4
				ИТОГО: 89.85		

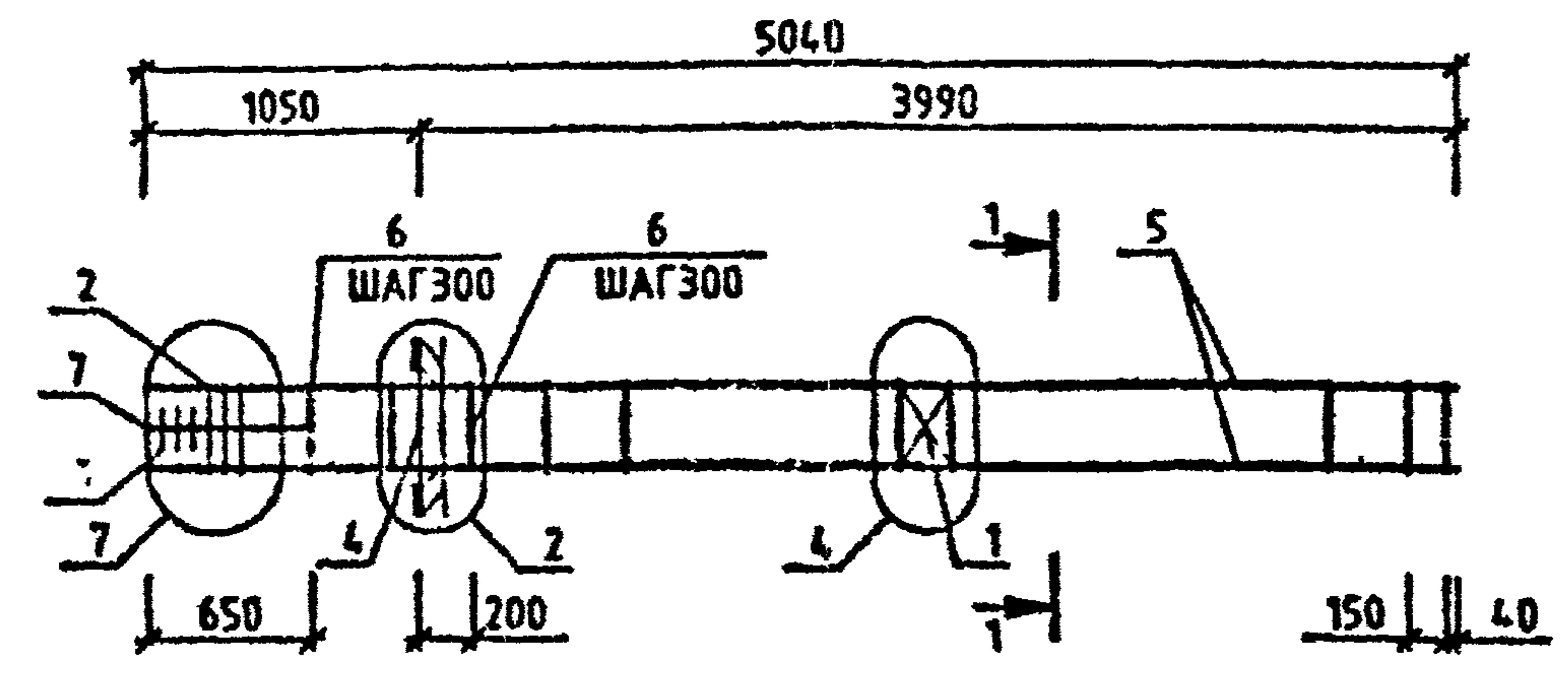
ИВАН ПОДЛ
 ПОДПИСЬ И ДАТА
 ВЗАМ ИВАН

УЗЛЫ СМ. 1.020-1/87.2-2 У
 ТЕХНИЧЕСКИЕ ТРЕБОВАНИЯ СМ. 1.020-1/87.2-2 ТТ
 АРМАТУРА КЛАССОВ А-Ш, А-І ПО ГОСТ 5781-82



1.020-1/87.2-2 К025						
НАЧОТД.	ГОРХОЗ	<i>[Signature]</i>	КАРКАС ПРОСТРАНСТВЕННЫЙ КП-46, КП-47 СБОРОЧНЫЙ ЧЕРТЕЖ	СТАДИЯ	ЛИСТ	
ИХОНТР.	САТНИК	<i>[Signature]</i>		Р	1	
ГИП	САТНИК	<i>[Signature]</i>		КиевЗНИИЭП		
ПРОСЕРИЛ	ЛУГАШЕК	<i>[Signature]</i>				
РАЗРАБ.	МОЛОДЦОВА	<i>[Signature]</i>				

МОЛОДЦОВА
 ОПЕРАТОР СИСТЕМЫ
 САПР
 КиевЗНИИЭП

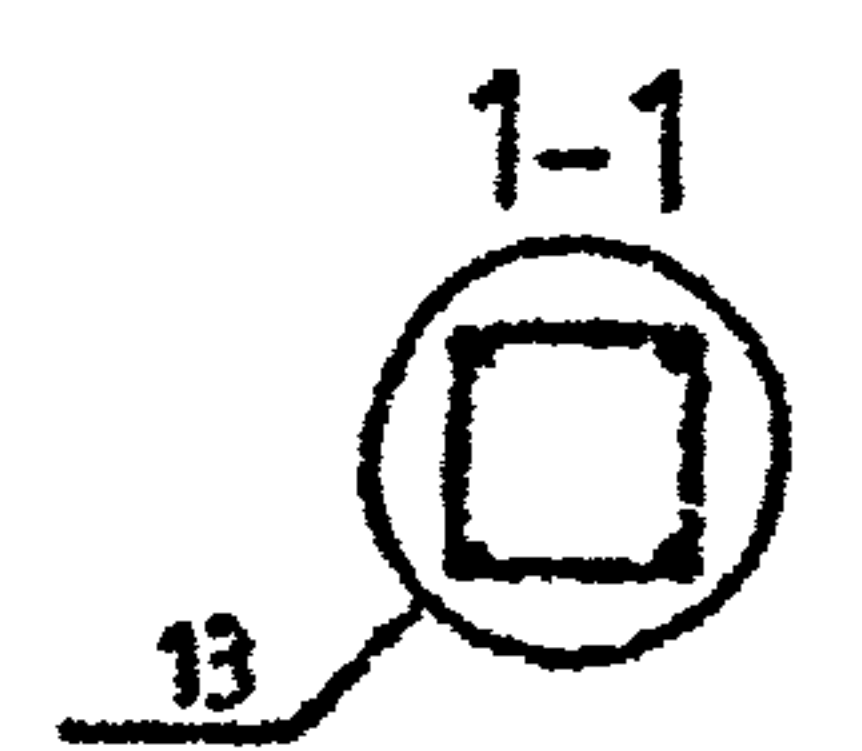


МАРКА	ПОЗ.	МАРКА АРМАТУРНОГО ИЗДЕЛИЯ	КОЛ. ШТ.	МАССА, КГ		ОБОЗНАЧЕНИЕ ДОКУМЕНТА 1.020-1/87.
				1 ШТ.	ВСЕГО	
КП-48	1	С-2	1	1.1	1.1	2-11 К01
	2	СКА-3	3	3.37	10.1	2-11 К02
	3	СКА-4	3	2.23	6.7	2-11 К03
	4	МН-8	1	15.1	15.1	2-11 К06
	5	Ø32 А-Ш L=5040	4	31.82	127.28	Б4
	6	ХМ-2	18	0.56	9.03	2-11 К11
	7	Ø6 А-І L=650	4	0.14	0.58	Б4
				ИТОГО: 169.87		

МАРКА	ПОЗ.	МАРКА АРМАТУРНОГО ИЗДЕЛИЯ	КОЛ. ШТ.	МАССА, КГ		ОБОЗНАЧЕНИЕ ДОКУМЕНТА 1.020-1/87.
				1 ШТ.	ВСЕГО	
КП-49	1	С-2	1	1.1	1.1	2-11 К01
	2	СКА-3	3	3.37	10.1	2-11 К02
	3	СКА-4	3	2.23	6.7	2-11 К03
	4	МН-8	1	15.78	15.78	2-11 К08
	5	Ø32 А-Ш L=5040	4	31.82	127.28	Б4
	6	ХМ-2	18	0.56	9.03	2-11 К11
	7	Ø6 А-І L=650	4	0.14	0.58	Б4
				ИТОГО: 174.56		

ИМЬ И ПОДП
 ПОДПИСЬ И ДАТА
 ВЗАМ. ИМЬ ИМ

УЗЛЫ СМ 1020-1/87.2-2 У
 ТЕХНИЧЕСКИЕ ТРЕБОВАНИЯ СМ. 1020-1/87.2-2 ТТ
 АРМАТУРА КЛАССОВ А-Ш, А-І ПО ГОСТ 5781-82

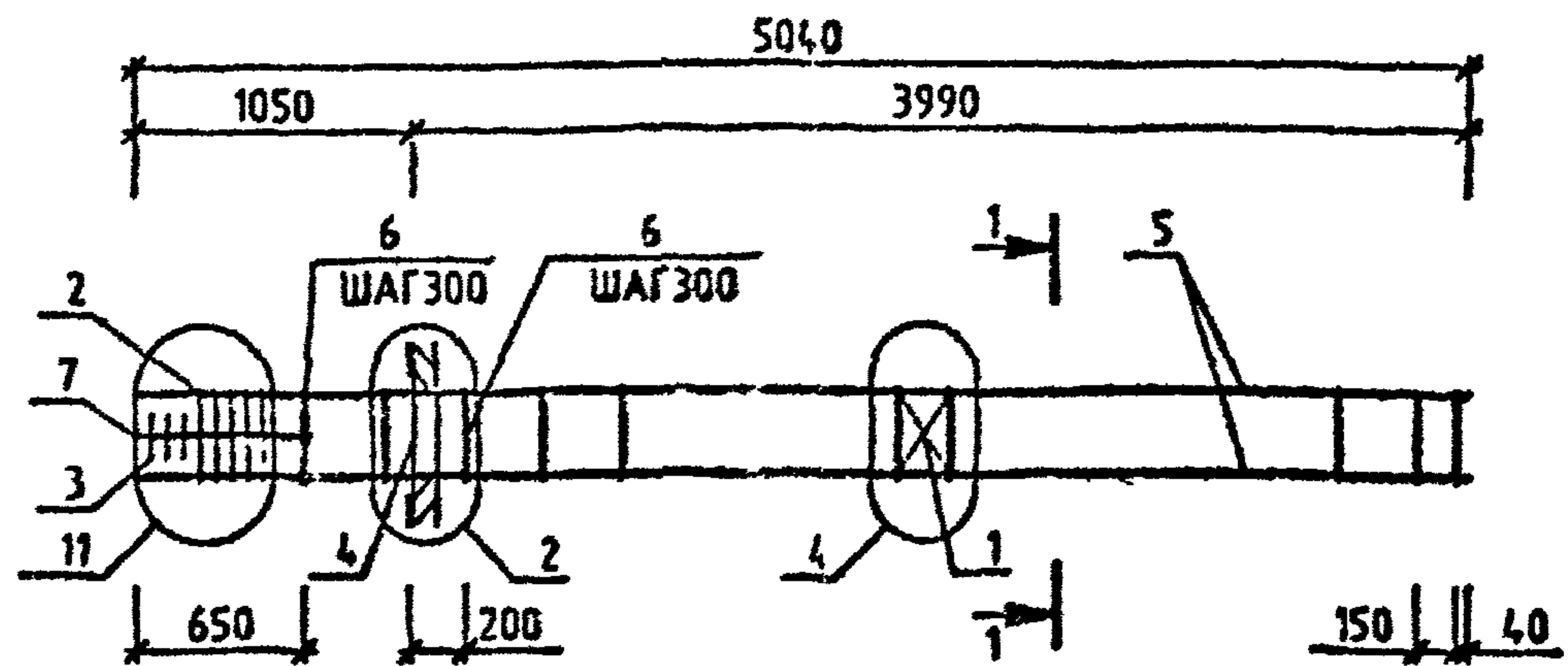


1.020-1/87.2-2 К026			СТАДИЯ	ЛИСТ	ЛИСТОВ
КАРКАС ПРОСТРАНСТВЕННЫЙ КП-48, КП-49 СБОРОЧНЫЙ ЧЕРТЕЖ				1	1
НАЧОТД	ГОРОХОВ	<i>[Signature]</i>	КиевЗНИИЭП		
И.КОНТР	СИТНИК	<i>[Signature]</i>			
ГИП	СИТНИК	<i>[Signature]</i>			
ПРОВЕРИЛ	ЛУКАЧУК	<i>[Signature]</i>			
РАТРАБ.	МОЛОДЦОВА	<i>[Signature]</i>			

МОЛОДИЦЗА
с.в.с.

ОПЕРАТОР
СИСТЕМЫ

САПР
КиевЗНИИЭП

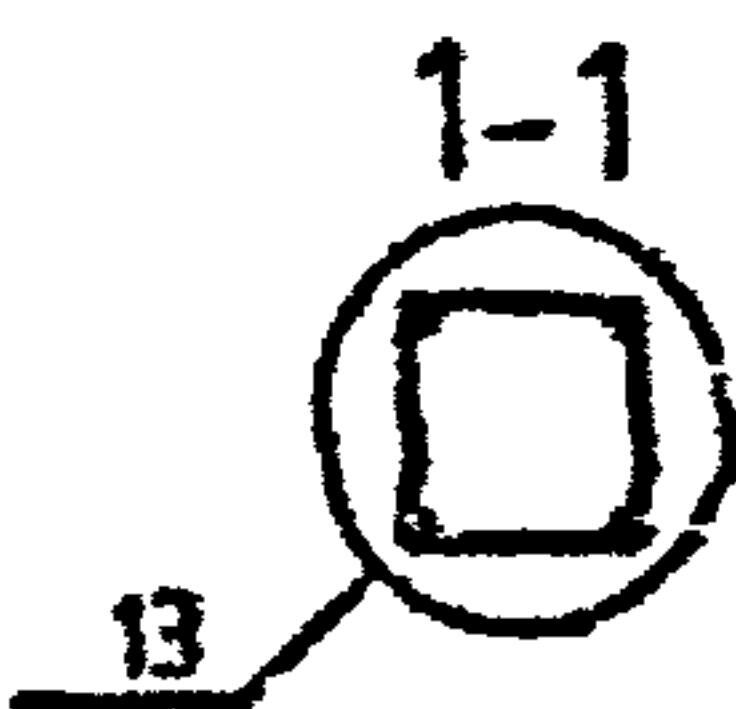


МАРКА	ПОЗ.	МАРКА АРМАТУРНОГО ИЗДЕЛИЯ	КОЛ. ШТ.	МАССА, КГ		ОБОЗНАЧЕНИЕ ДОКУМЕНТА 1.020-1/87.
				1 ШТ.	ВСЕГО	
КП-50	1	С-2	1	1.1	1.1	2-11 К01
	2	СКА-3	5	3.37	16.83	2-11 К02
	3	СКА-4	3	2.23	6.7	2-11 К03
	4	МН-В	1	15.1	15.1	2-11 К05
	5	Ø40 А-Ш L=5040	4	49.72	198.87	Б4
	6	ХМ-3	16	0.91	14.5	2-11 К11
	7	Ø6 А-І L=650	4	0.14	0.58	Б4
				ИТОГО: 253.67		

МАРКА	ПОЗ.	МАРКА АРМАТУРНОГО ИЗДЕЛИЯ	КОЛ. ШТ.	МАССА, КГ		ОБОЗНАЧЕНИЕ ДОКУМЕНТА 1.020-1/87.
				1 ШТ.	ВСЕГО	
КП-51	1	С-2	1	1.1	1.1	2-11 К01
	2	СКА-3	5	3.37	16.83	2-11 К02
	3	СКА-4	3	2.23	6.7	2-11 К03
	4	МН-В	1	15.70	15.70	2-11 К05
	5	Ø40 А-Ш L=5040	4	49.72	198.87	Б4
	6	ХМ-3	16	0.91	14.5	2-11 К11
	7	Ø6 А-І L=650	4	0.14	0.58	Б4
				ИТОГО: 258.36		

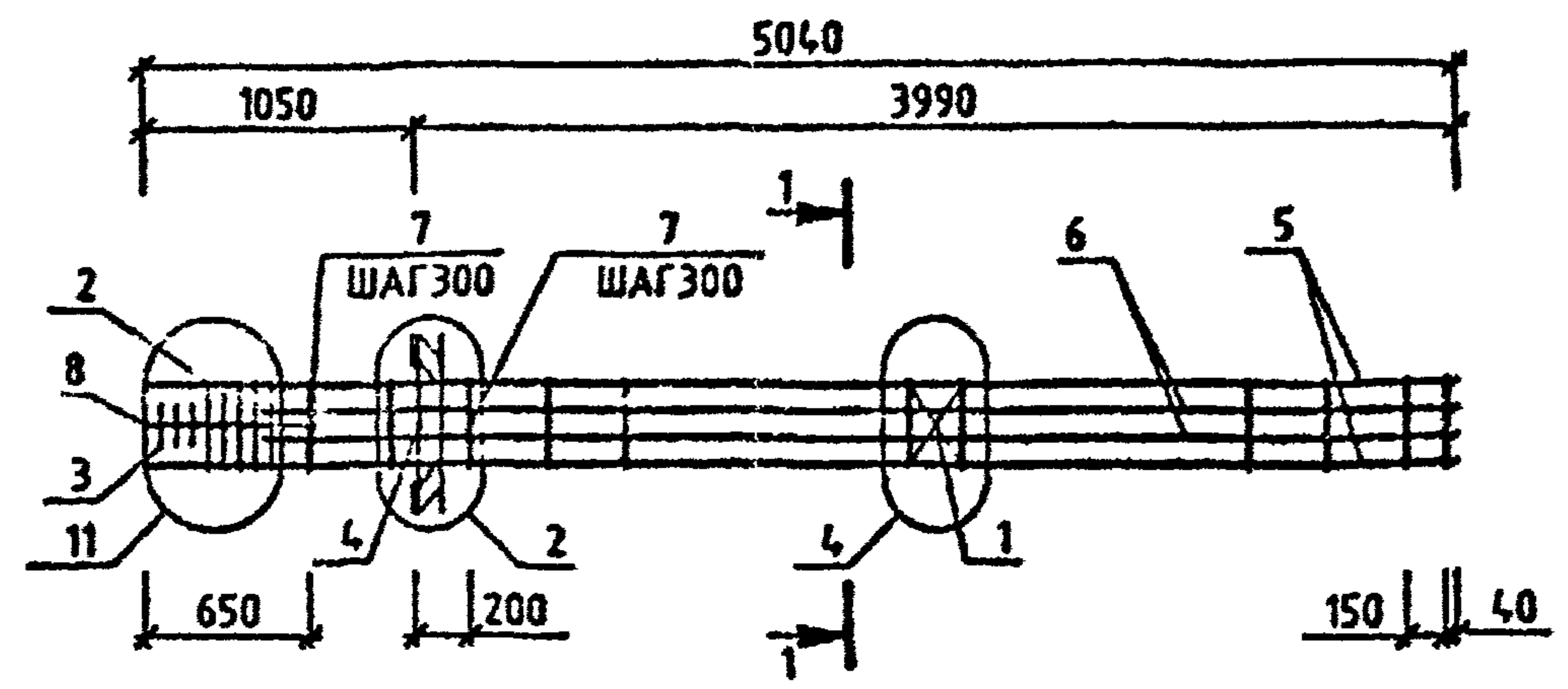
ПОДПИСЬ И ДАТА
ИМЬ ПОДП.

УЗЛЫ СМ 1020-1/872-2 У
ТЕХНИЧЕСКИЕ ТРЕБОВАНИЯ СМ 1020-1/872-2 ТТ
АРМАТУРА КЛАССОВ А-Ш, А-І ПО ГОСТ 5781-82



1.020-1/87.2-2 К027					
МАЧОТД	ГОРОХОЗ	<i>[Signature]</i>	КАРКАС ПРОСТРАНСТВЕННЫЙ КП-50, КП-51 СБОРОЧНЫЙ ЧЕРТЕЖ	СТАДИЯ	ЛИСТ
Н.КОНТР	САТНИК	<i>[Signature]</i>		Р	І
ГРУП	САТНИК	<i>[Signature]</i>		КиевЗНИИЭП	
ПРОЗЕРИП	ЛЪКАШУК	<i>[Signature]</i>			
РАЗРАБ.	МОЛОДИЦЗА	<i>[Signature]</i>			

МОЛОДЦОВА
ОПЕРАТОР СИСТЕМЫ
САПР
КиевЗНИИЭП

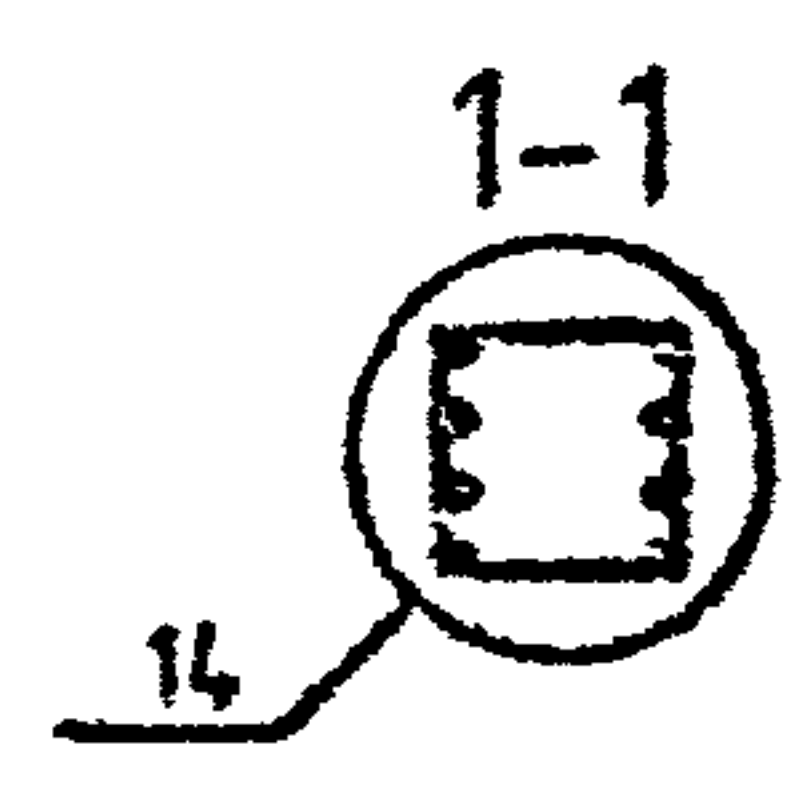


МАРКА	ПОЗ.	МАРКА АРМАТУРНОГО ИЗДЕЛИЯ	КОЛ. ШТ.	МАССА, КГ		ОБОЗНАЧЕНИЕ ДОКУМЕНТА 1.020-1/87.
				1 ШТ.	ВСЕГО	
КП-52	1	С-2	1	1.1	1.1	2-11 К01
	2	СКА-3	5	3.37	16.83	2-11 К02
	3	СКА-4	3	2.23	6.7	2-11 К03
	4	МН-8	1	15.1	15.1	2-11 К08
	5	φ40 А-Ш L=5040	4	49.72	198.87	БЧ
	6	φ20 А-Ш L=4590	4	11.32	45.28	БЧ
	7	ХМ-3	16	0.91	14.5	2-11 К11
	8	φ6 А-І L=650	4	0.14	0.58	БЧ
				ИТОГО: 298.95		
КП-53	1	С-2	1	1.1	1.1	2-11 К01
	2	СКА-3	5	3.37	16.83	2-11 К02
	3	СКА-4	3	2.23	6.7	2-11 К03
	4	МН-8	1	19.78	19.78	2-11 К08
	5	φ40 А-Ш L=5040	4	49.72	198.87	БЧ
	6	φ20 А-Ш L=4590	4	11.32	45.28	БЧ
	7	ХМ-3	16	0.91	14.5	2-11 К11
	8	φ6 А-І L=650	4	0.14	0.58	БЧ
				ИТОГО: 303.63		

МАРКА	ПОЗ.	МАРКА АРМАТУРНОГО ИЗДЕЛИЯ	КОЛ. ШТ.	МАССА, КГ		ОБОЗНАЧЕНИЕ ДОКУМЕНТА 1.020-1/87.
				1 ШТ.	ВСЕГО	
КП-54	1	С-2	1	1.1	1.1	2-11 К01
	2	СКА-3	5	3.37	16.63	2-11 К02
	3	СКА-4	3	2.23	6.7	2-11 К03
	4	МН-8	1	19.78	19.78	2-11 К08
	5	φ40 А-Ш L=5040	4	49.72	198.87	БЧ
	6	φ32 А-Ш L=4590	4	28.98	115.91	БЧ
	7	ХМ-3	16	0.91	14.5	2-11 К11
	8	φ6 А-І L=650	4	0.14	0.58	БЧ
				ИТОГО: 374.27		

ИВ № ПОДЛ
ПОДПИСЬ И ДАТА
ВЗЛ. ИВ №

УЗЛЫ СМ. 1020-1/872-2 У
ТЕХНИЧЕСКИЕ ТРЕБОВАНИЯ СМ. 1020-1/872-2 ТТ
АРМАТУРА КЛАССОВ А-Ш, А-І ПО ГОСТ 5781-82

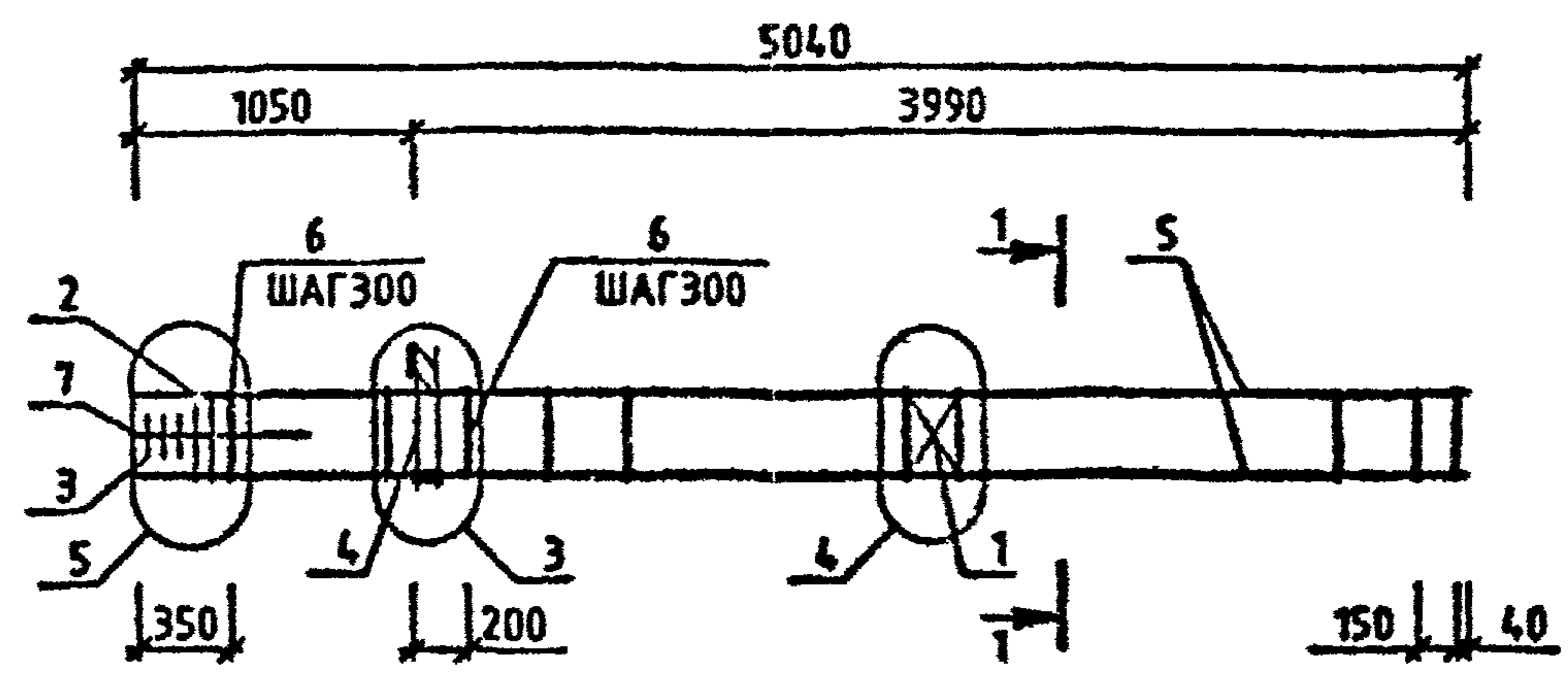


1.020-1/87.2-2 К028			
НАЧ ОУД	ГОРОХОЗ	<i>[Signature]</i>	КАРКАС ПРОСТРАНСТВЕННЫЙ КП-52 - КП-54 СБОРОЧНЫЙ ЧЕРТЕЖ
МКОНТР	СИТНИК	<i>[Signature]</i>	
ГИП	СИТНИК	<i>[Signature]</i>	
ПРОВЕРИЛ	ЛУКАШЕК	<i>[Signature]</i>	
РАЗРАБ	МОЛОДЦОВА	<i>[Signature]</i>	
СТАДИЯ	Л. С. Т.	ЛИСТЫ	КиевЗНИИЭП
Р		1	

МОДИЦОЗА
слесарь

ОПЕРАТОР
СИСТЕМЫ

САПР
КиевЗНИИЭП

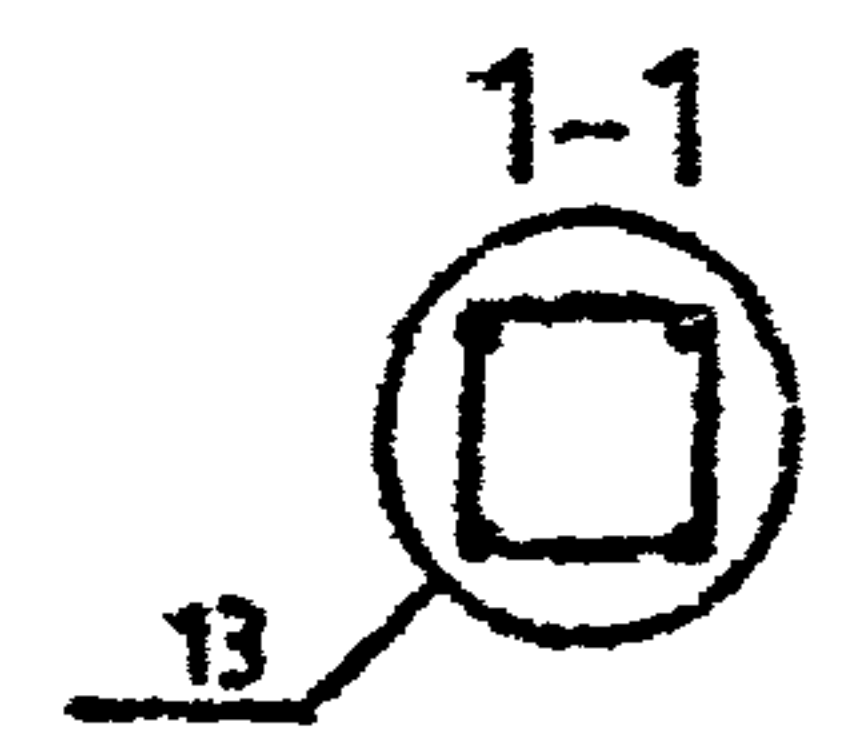


МАРКА	ПОЗ.	МАРКА АРМАТУРНОГО ИЗДЕЛИЯ	КОЛ. ШТ.	МАССА, КГ		ОБОЗНАЧЕНИЕ ДОКУМЕНТА 1.020-1/87.
				1 ШТ.	ВСЕГО	
КП-55	1	С-2	1	1.1	1.1	2-11 К01
	2	СГА-3	2	3.37	6.73	2-11 К02
	3	СКА-4	3	2.23	6.7	2-11 К03
	4	МН-5	1	9.35	9.35	2-11 К05
	5	φ20 А-Ш L=5040	4	12.43	49.72	Б4
	6	ХМ-1	17	0.31	5.24	2-11 К11
	7	φ6 А-І L=650	4	0.14	0.58	Б4
				ИТОГО: 79.42		

МАРКА	ПОЗ.	МАРКА АРМАТУРНОГО ИЗДЕЛИЯ	КОЛ. ШТ.	МАССА, КГ		ОБОЗНАЧЕНИЕ ДОКУМЕНТА 1.020-1/87.
				1 ШТ.	ВСЕГО	
КП-56	1	С-2	1	1.1	1.1	2-11 К01
	2	СКА-3	2	3.37	6.73	2-11 К02
	3	СКА-4	3	2.23	6.7	2-11 К03
	4	МН-7	1	12.95	12.95	2-11 К07
	5	φ20 А-Ш L=5040	4	12.43	49.72	Б4
	6	ХМ-1	17	0.31	5.24	2-11 К11
	7	φ6 А-І L=650	4	0.14	0.58	Б4
				ИТОГО: 83.02		

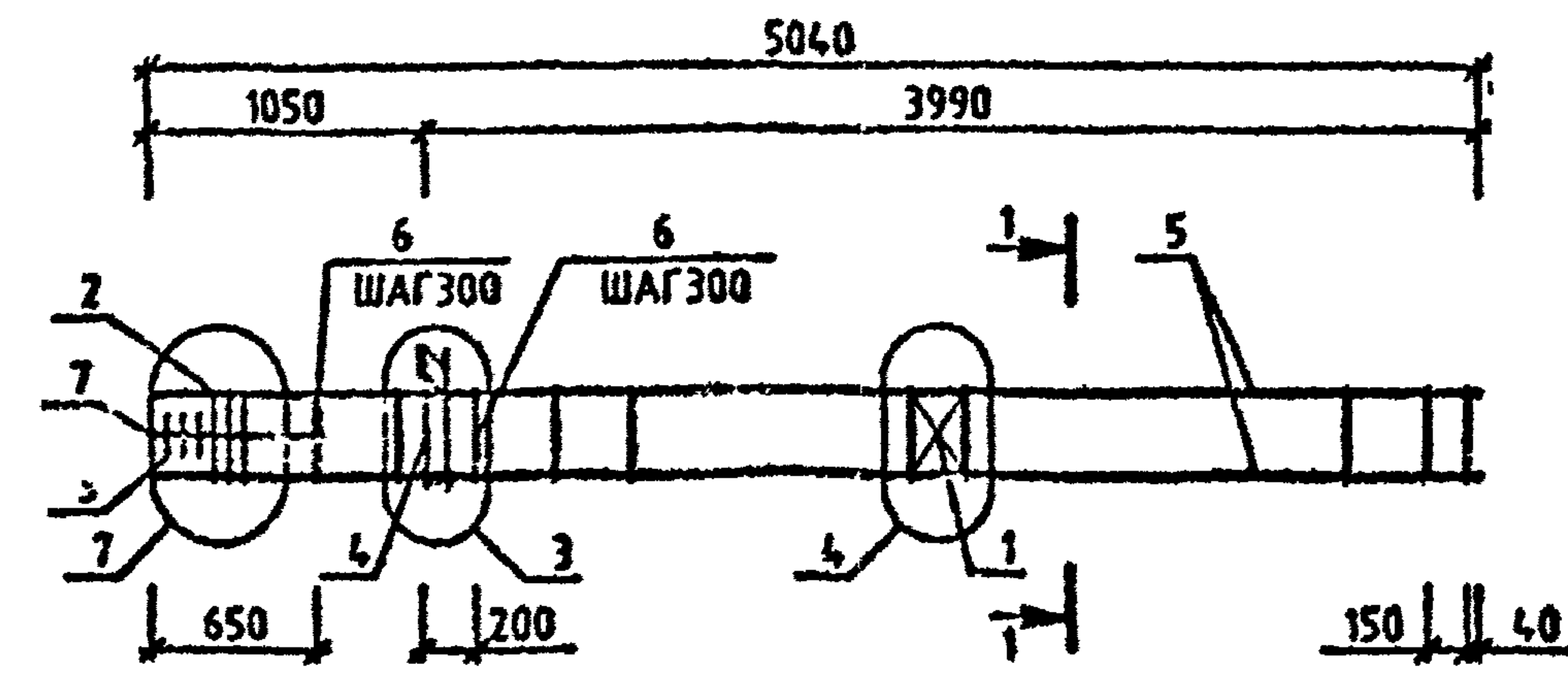
И-Р НА ПОДЛ
ПОДПИСЬ И ДАТА
ВЗЛЧ. ШИВ. М

УЗЛЫ СМ 1020-1/87.2-2 У
ТЕХНИЧЕСКИЕ ТРЕБОВАНИЯ СМ 1020-1/87.2-2 ТТ
АРМАТУРА КЛАСЛОВ А-Ш, А-І ПО ГОСТ 5781-82



1.020-1/87.2-2 К029						
МАХОТД	ГОРЬХОВ	<i>В.С.</i>	КАРКАС ПРОСТРАНСТВЕННЫЙ КП-55, КП-56 СБОРОЧНЫЙ ЧЕРТЕЖ	СТАДИЯ	ЛИСТ	
М.КОНТР	СИТНИК	<i>В.С.</i>		р	1	
ГМЛ	СИТНИК	<i>В.С.</i>		КиевЗНИИЭП		
ПРОБЕРИП	ЛУКАЧУК	<i>В.С.</i>				
РАЗРАБ	МОЛОДЦОВА	<i>В.С.</i>				

МОЛОДЦОВА
 ОПЕРАТОР СИСТЕМЫ
 САПР
 КиевЗНИИЭП

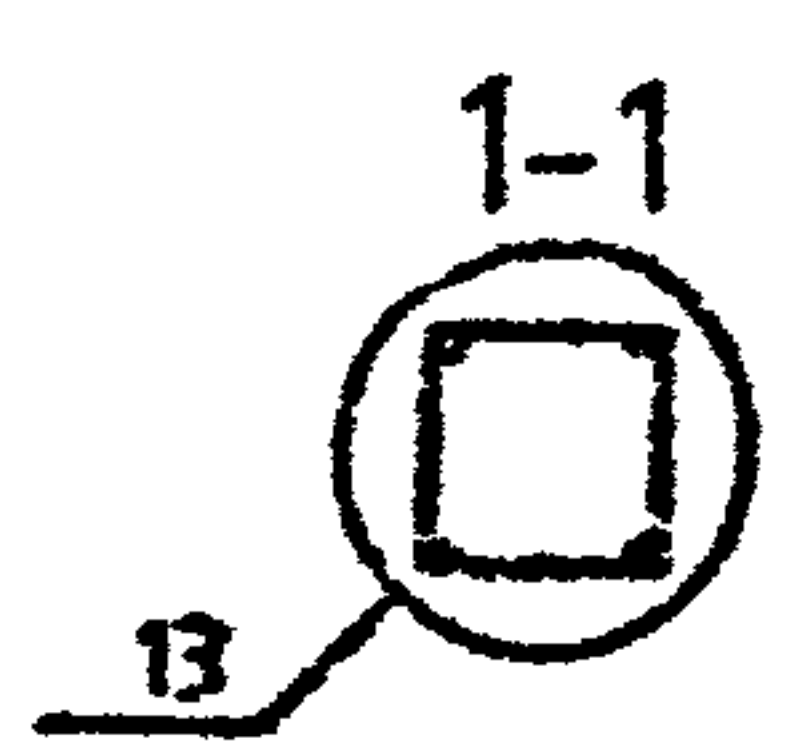


МАРКА	ПОЗ.	МАРКА АРМАТУРНОГО ИЗДЕЛИЯ	КОЛ. ШТ.	МАССА, КГ		ОБОЗНАЧЕНИЕ ДОКУМЕНТА 1.020-1/87.
				1 ШТ.	ВСЕГО	
КП-57	1	С-2	1	1.1	1.1	2-11 К01
	2	СКА-3	3	3.37	10.1	2-11 К02
	3	СКА-4	3	2.23	6.7	2-11 К03
	4	МН-5	1	9.35	9.35	2-11 К05
	5	Ø32 А-Ш L=5040	4	31.82	127.28	Б4
	6	ХМ-2	16	0.58	9.03	2-11 К11
	7	Ø6 А-I L=850	4	0.14	0.58	Б4
				ИТОГО: 164.13		

МАРКА	ПОЗ.	МАРКА АРМАТУРНОГО ИЗДЕЛИЯ	КОЛ. ШТ.	МАССА, КГ		ОБОЗНАЧЕНИЕ ДОКУМЕНТА 1.020-1/87.
				1 ШТ.	ВСЕГО	
КП-58	1	С-2	1	1.1	1.1	2-11 К01
	2	СКА-3	3	3.37	10.1	2-11 К02
	3	СКА-4	3	2.23	6.7	2-11 К03
	4	МН-7	1	12.95	12.95	2-11 К07
	5	Ø32 А-Ш L=5040	4	31.82	127.28	Б4
	6	ХМ-2	16	0.58	9.03	2-11 К11
	7	Ø6 А-I L=850	4	0.14	0.58	Б4
				ИТОГО: 167.73		

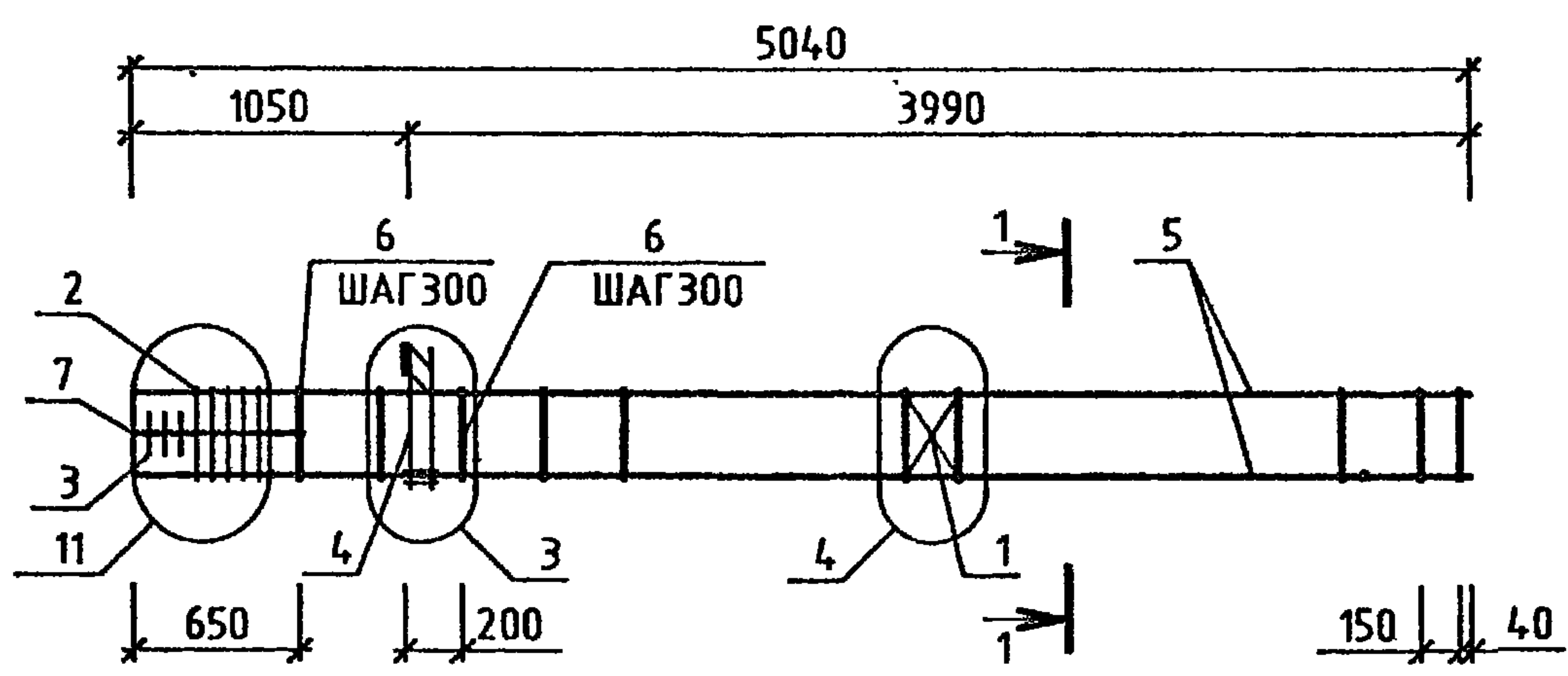
ПОДПИСЬ И ДАТА
 ВЗАМ ИМБ ИМ
 ИМБ ПОДЛ

УЗЛЫ СМ 1020-1/872-2 У
 ТЕХНИЧЕСКИЕ ТРЕБОВАНИЯ СМ 1020-1/872-2 ТТ
 АРМАТУРА КЛАССОВ А-Ш, А-I ПО ГОСТ 5781-82



				1.020-1/87.2-2 К030			
НАЧ ОЧД	ГОРОХОВ	<i>[Signature]</i>		КАРКАС ПРОСТРАНСТВЕННЫЙ КП-57, КП-58 СБОРОЧНЫЙ ЧЕРТЕЖ	СТАДИЯ	ЛИСТ	ЛИСТОВ
И КОНТР	СИТНИК	<i>[Signature]</i>			Р		1
ГЛП	СИТНИК	<i>[Signature]</i>			КиевЗНИИЭП		
ПРОВЕРИЛ	ЛУГАШУК	<i>[Signature]</i>					
РАЗРАБ	МОЛОДЦОВА	<i>[Signature]</i>					

МОЛОДЦОВА
ОПЕРАТОР СИСТЕМЫ
САПР
КиевЗНИИЭП

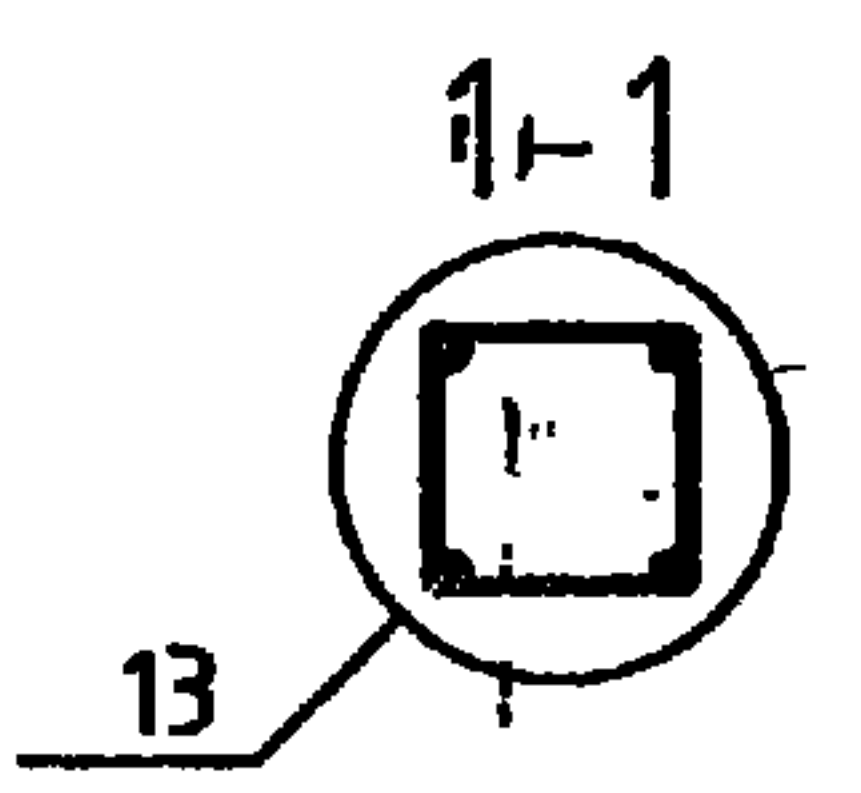


МАРКА	ПОЗ.	МАРКА АРМАТУРНОГО ИЗДЕЛИЯ	КОЛ. ШТ.	МАССА, КГ		ОБОЗНАЧЕНИЕ ДОКУМЕНТА 1.020-1/87.
				1 ШТ.	ВСЕГО	
КП-59	1	С-2	1	1.1	1.1	2-11-К01
	2	СКА-3	5	3.37	16.83	2-11-К02
	3	СКА-4	3	2.23	6.7	2-11-К03
	4	МН-5	1	9.35	9.35	2-11-К05
	5	Φ40 А-Ш L=5040	4	49.72	198.87	БЧ
	6	ХМ-3	16	0.91	14.5	2-11-К11
	7	Φ6 А-І L=650	4	0.14	0.58	БЧ
				ИТОГО: 247.93		

МАРКА	ПОЗ.	МАРКА АРМАТУРНОГО ИЗДЕЛИЯ	КОЛ. ШТ.	МАССА, КГ		ОБОЗНАЧЕНИЕ ДОКУМЕНТА 1.020-1/87.
				1 ШТ.	ВСЕГО	
КП-60	1	С-2	1	1.1	1.1	2-11-К01
	2	СКА-3	5	3.37	16.83	2-11-К02
	3	СКА-4	3	2.23	6.7	2-11-К03
	4	МН-7	1	12.95	12.95	2-11-К07
	5	Φ40 А-Ш L=5040	4	49.72	198.87	БЧ
	6	ХМ-3	16	0.91	14.5	2-11-К11
	7	Φ6 А-І L=650	4	0.14	0.58	БЧ
				ИТОГО: 251.53		

ИЧВ № ПОДЛ
ПОДПИСЬ И ДАТА
ВЗАМ ИЧВ №

- 1. УЗЛЫ СМ. 1.020-1/87.2-2-У
- 2. ТЕХНИЧЕСКИЕ ТРЕБОВАНИЯ СМ: 1.020-1/87.2-2-ТТ
- 3. АРМАТУРА КЛАССОВ А-Ш, А-І ПО ГОСТ 5781-82

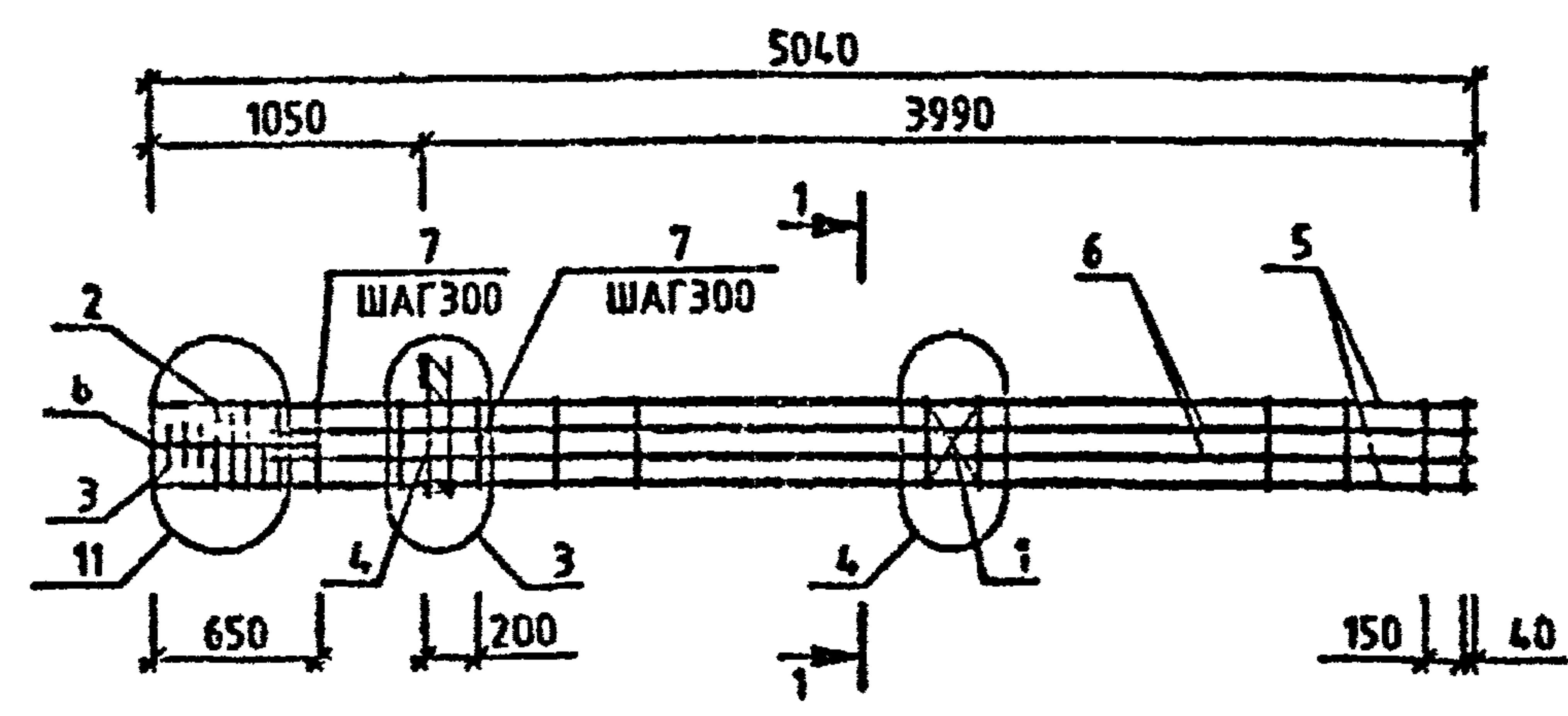


1.020-1/87.2-2-К031					
НАЧ.ОТД	ГОРОХОВ	<i>[Signature]</i>	КАРКАС ПРОСТРАНСТВЕННЫЙ КП-59,КП-60	СТАДИЯ	ЛИСТ
Н.КОНТР.	СИТНИК	<i>[Signature]</i>		Р	1
ГИП	СИТНИК	<i>[Signature]</i>		КиевЗНИИЭП	
ПРОВЕРИЛ	ЛУКАШУК	<i>[Signature]</i>			
РАЗРАБ.	МОЛОДЦОВА	<i>[Signature]</i>			

МОДИФИКАЦИЯ
elbony

ОПЕРАТОР
СИСТЕМЫ

САПР
КиевЗНИИЭП



МАРКА	ПОЗ.	МАРКА АРМАТУРНОГО ИЗДЕЛИЯ	КОЛ. ШТ.	МАССА, КГ		ОБОЗНАЧЕНИЕ ДОКУМЕНТА 1.020-1/87.
				1 ШТ.	ВСЕГО	
КП-61	1	С-2	1	1.1	1.1	2-11 К01
	2	СКА-3	5	3.37	16.83	2-11 К02
	3	СКА-4	3	2.23	6.7	2-11 К03
	4	МН-5	1	9.35	9.35	2-11 К05
	5	φ40 А-Ш L=5040	4	49.72	198.87	БЧ
	6	φ20 А-Ш L=4590	4	11.32	45.28	БЧ
	7	ХМ-3	16	0.91	14.5	2-11 К11
	8	φ6 А-І L=650	4	0.14	0.58	БЧ
				ИТОГО: 293.21		
КП-62	1	С-2	1	1.1	1.1	2-11 К01
	2	СКА-3	5	3.37	16	2-11 К02
	3	СКА-4	3	2.23	5.	2-11 К03
	4	МН-7	1	12.95	12.95	2-11 К07
	5	φ40 А-Ш L=5040	4	49.72	198.87	БЧ
	6	φ20 А-Ш L=4590	4	11.32	45.28	БЧ
	7	ХМ-3	16	0.91	14.5	2-11 К11
	8	φ6 А-І L=650	4	0.14	0.58	БЧ
				ИТОГО: 296.8		

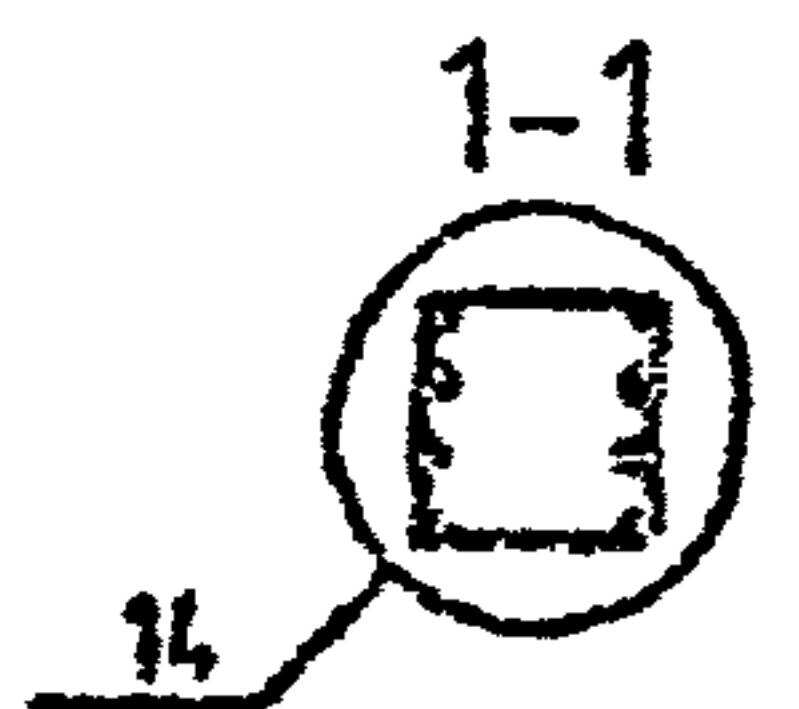
МАРКА	ПОЗ.	МАРКА АРМАТУРНОГО ИЗДЕЛИЯ	КОЛ. ШТ.	МАССА, КГ		ОБОЗНАЧЕНИЕ ДОКУМЕНТА 1.020-1/87.
				1 ШТ.	ВСЕГО	
КП-63	1	С-2	1	1.1	1.1	2-11 К01
	2	СКА-3	5	3.37	16.83	2-11 К02
	3	СКА-4	3	2.23	6.7	2-11 К03
	4	МН-7	1	12.95	12.95	2-11 К07
	5	φ40 А-Ш L=5040	4	49.72	198.87	БЧ
	6	φ32 А-Ш L=4590	4	28.98	115.91	БЧ
	7	ХМ-3	16	0.91	14.5	2-11 К11
	8	φ6 А-І L=650	4	0.14	0.58	БЧ
				ИТОГО: 367.44		

ВСТАВКА

ПОДПИСЬ И ДАТА

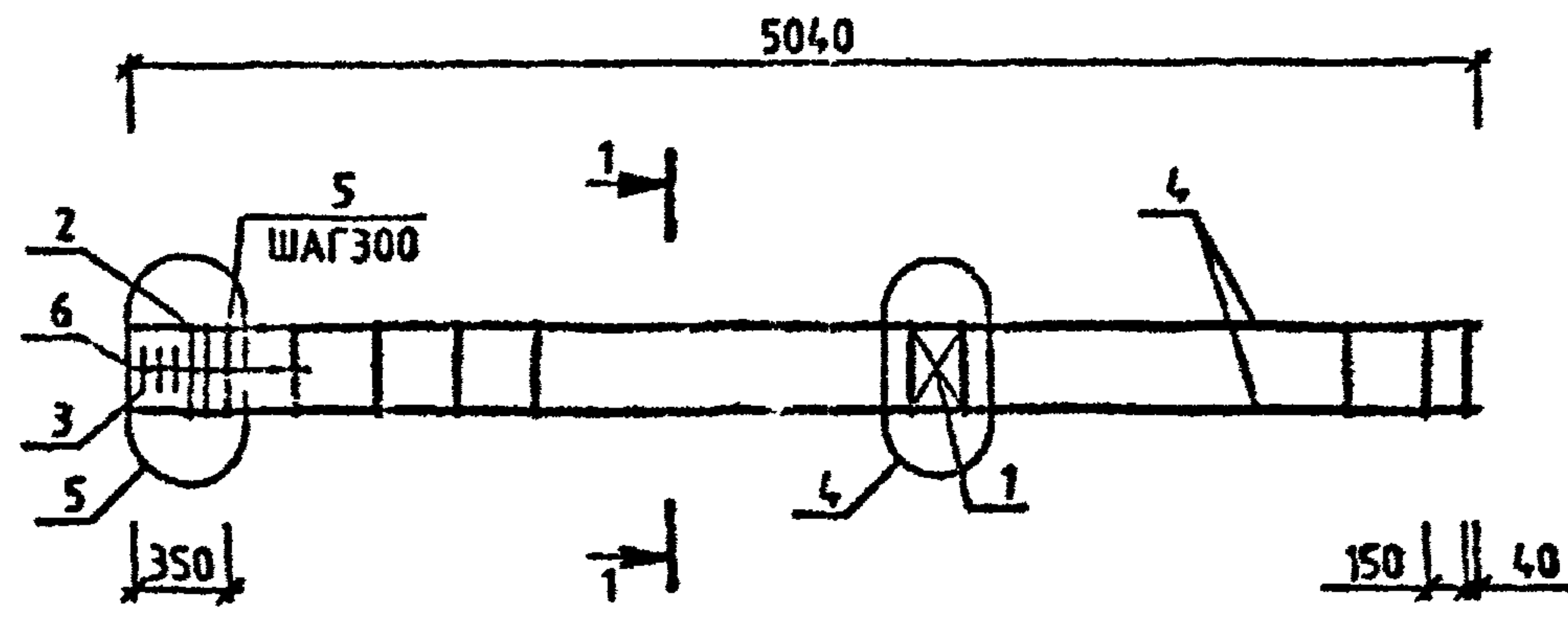
ИМЯ ПОДП.

УЗЛЫ СМ 1020-1/87.2-2 У
ТЕХНИЧЕСКИЕ ТРЕБОВАНИЯ СМ 1020-1/87.2-2 ТТ
АРМАТУРА КЛАССОВ А-Ш, А-І ПО ГОСТ 5781-82



1.020-1/87.2-2 К032			КАРКАС ПРОСТРАНСТВЕННЫЙ КП-61 - КП-63 СБОРОЧНЫЙ ЧЕРТЕЖ	СТАДИЯ Р	ЛИСТ 1	ЛИСТОВ 1
НАЧ.ОУД.	ГОРЮХОВ	<i>[Signature]</i>				
И.КОНТР.	СКИПЧ	<i>[Signature]</i>				
СНП	СКИПЧ	<i>[Signature]</i>				
ПРОБЕР.П.	Р-А.А.С.У.	<i>[Signature]</i>				
РАЗРАБ.	МОДИФИКАЦИЯ	<i>[Signature]</i>				

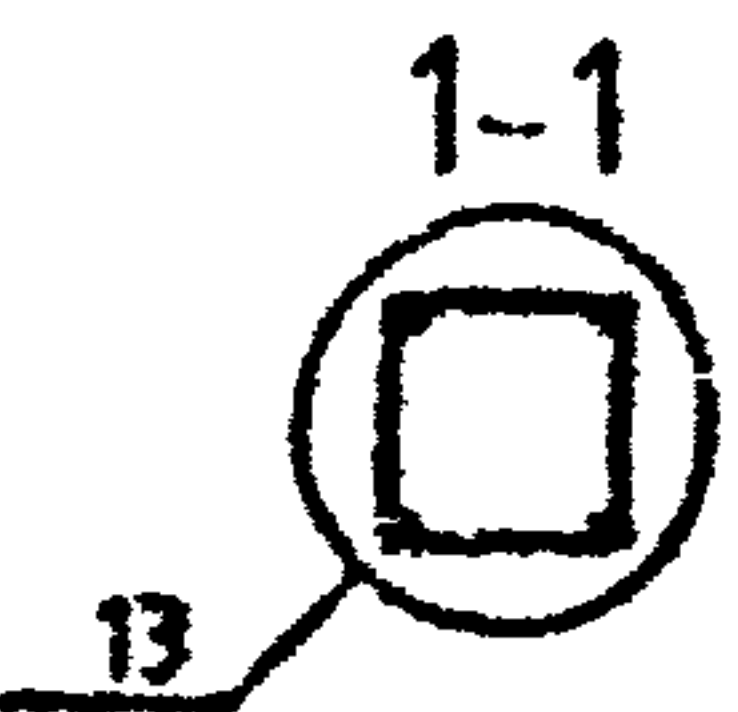
МОЛОДЦОВА
 ОПЕРАТОР СИСТЕМЫ
 САПР
 КИЕВЗНИИЭП



МАРКА	ПОЗ.	МАРКА АРМАТУРНОГО ИЗДЕЛИЯ	КОЛ. ШТ.	МАССА, КГ		ОБОЗНАЧЕНИЕ ДОКУМЕНТА 1.020-1/87.
				1 ШТ.	ВСЕГО	
КП-64	1	С-2	1	1.1	1.1	2-11 К01
	2	СКА-3	2	3.37	6.73	2-11 К02
	3	СКА-4	3	2.23	6.7	2-11 К03
	4	920 А-Ш L=5040	4	12.43	49.72	БЧ
	5	ХМ-1	17	0.31	5.24	2-11 К11
	6	96 А-I L=650	4	0.14	0.58	БЧ
				ИТОГО: 70.07		

ИЗМ. № ГОД
 ПОДПИСЬ И ДАТА
 ВЗЛМ ИМВМ

УЗЛЫ СМ 1020-1/87 2-2 У
 ТЕХНИЧЕСКИЕ ТРЕБОВАНИЯ СМ. 1020-1/87 2-2 ТТ
 АРМАТУРА КЛАССОВ А-Ш, А-I ПО ГОСТ 5781-82

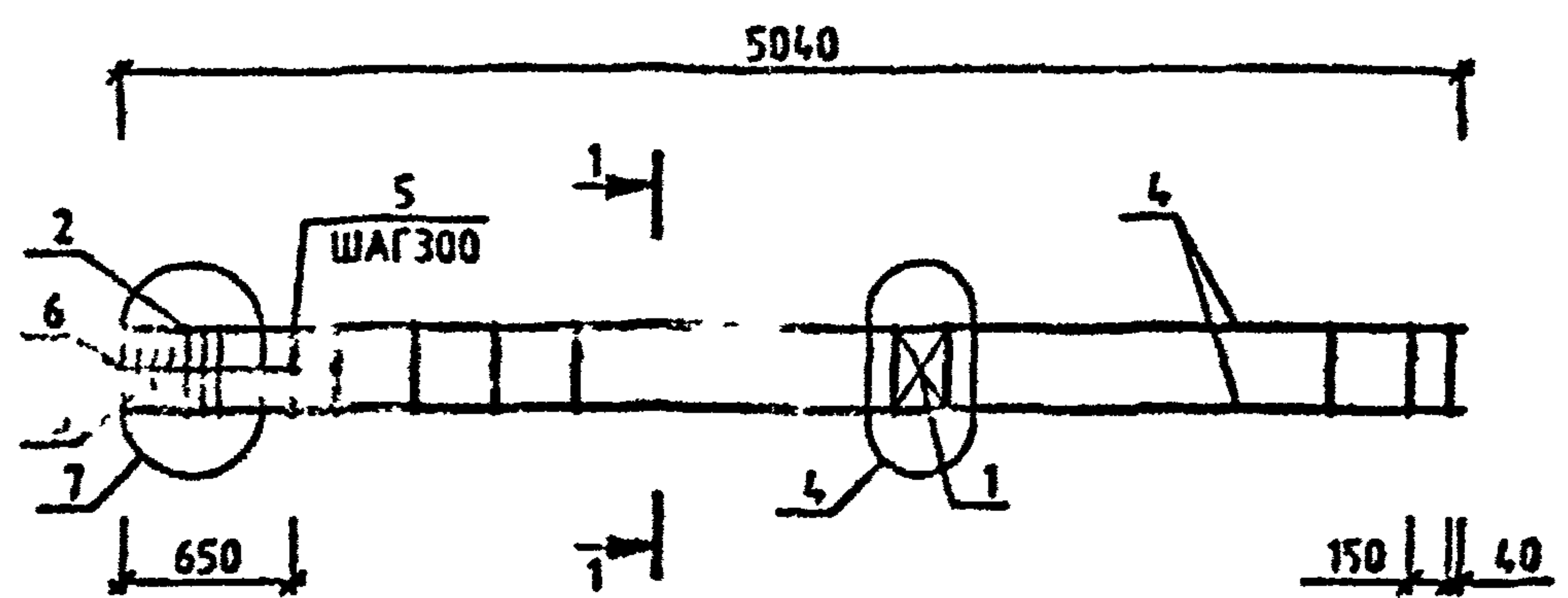


1.020-1/87.2-2 К033			
НАЧ. ОТД.	ГОРОХОВ	<i>[Signature]</i>	СТАДИЯ Р ЛИСТ 1 ЛИСТОВ 1 КиевЗНИИЭП
И. КОНТР.	СИТНИК	<i>[Signature]</i>	
ГЛАВ.	СИТНИК	<i>[Signature]</i>	
ПРОБЕРУЮЩ.	ЛЮКАВИК	<i>[Signature]</i>	
РАЗРАБ.	М. МОЛОДЦОВА	<i>[Signature]</i>	
КАРКАС ПРОСТРАНСТВЕННЫЙ КП-64 СБОРОЧНЫЙ ЧЕРТЕЖ			

МОЛОДЦОВА

ОПЕРАТОР СИСТЕМЫ

САПР
КиевЗНИИЭП



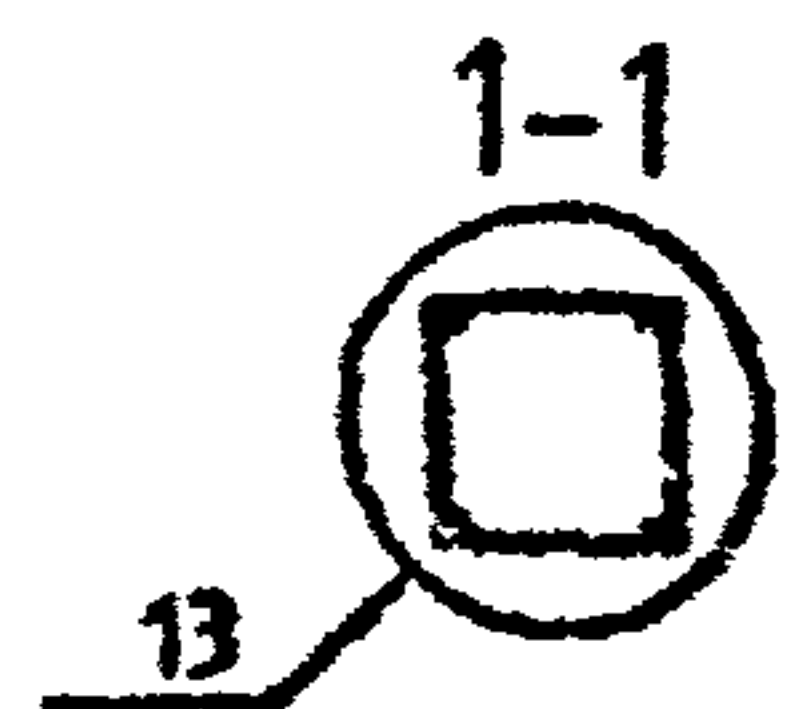
МАРКА	ПОЗ.	МАРКА АРМАТУРНОГО ИЗДЕЛИЯ	КОЛ. ШТ.	МАССА, КГ		ОБОЗНАЧЕНИЕ ДОКУМЕНТА 1.020-1/87.
				1 ШТ.	ВСЕГО	
КП-65	1	С-2	1	1.1	1.1	2-11 К01
	2	СКА-3	3	3.37	10.1	2-11 К02
	3	СКА-4	3	2.23	8.7	2-11 К03
	4	Ф32 А-Ш L=5040	4	31.82	127.28	БЧ
	5	ХМ-2	18	0.58	9.03	2-11 К11
	8	Ф8 А-I L=650	4	0.14	0.58	БЧ
				ИТОГО: 154.77		

ВЗАМ. ИМБ. №

ПОДПИСЬ И ДАТА

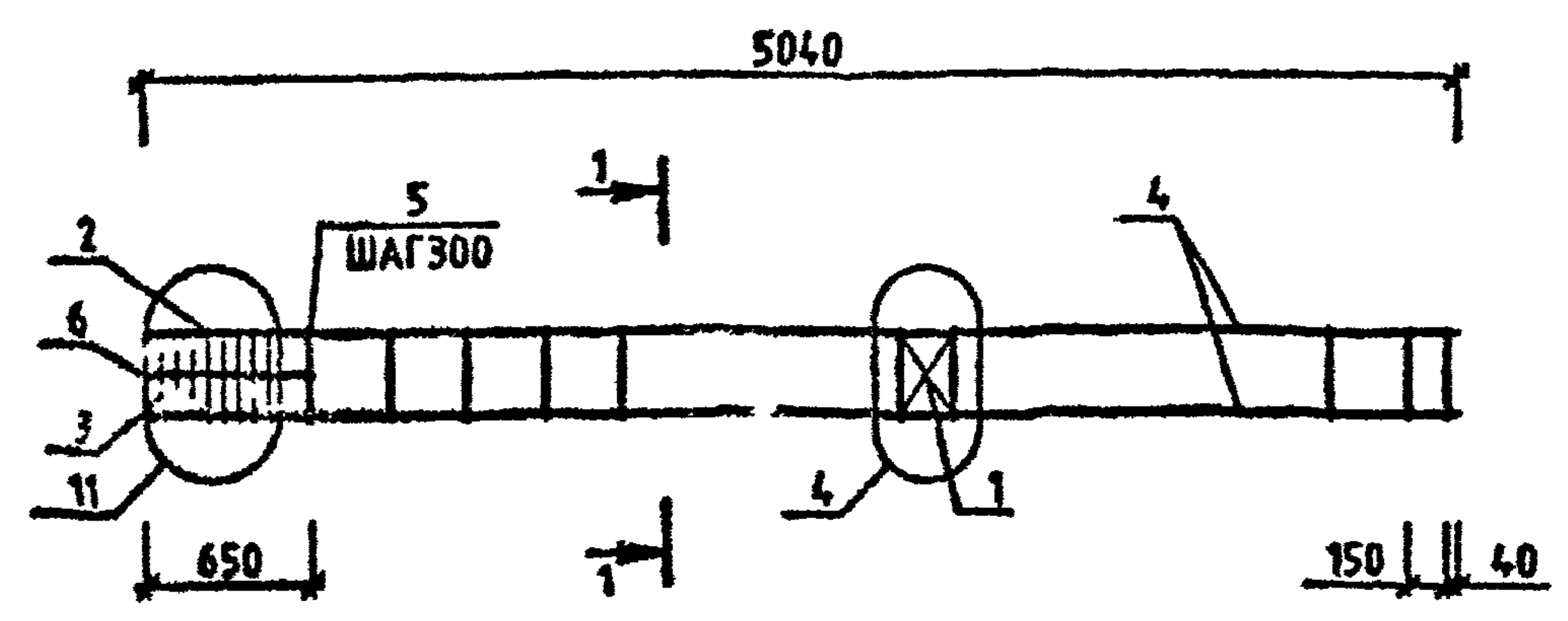
ИМБ. № ПОСЛД

УЗЛЫ СМ. 1.020-1/87.2-2 Ч
ТЕХНИЧЕСКИЕ ТРЕБОВАНИЯ СМ. 1.020-1/87.2-2 ТТ
АРМАТУРА КЛАССОВ А-Ш, А-I ПО ГОСТ 5781-82



1.020-1/87.2-2 К034					
ИАСОТД	ГОРОУСБ				
И.КОМТР	СИТНИК				
ГИП	СИТНИК				
ПРОВЕРИЛ	Л.КАМЕНЕК				
ФАБРАБ	МОЛОДЦОВА				
КАРКАС ПРОСТРАНСТВЕННЫЙ КП-65 СБОРОЧНЫЙ ЧЕРТЕЖ				СТАДИЯ	ЛИСТ
				Р	1
				КиевЗНИИЭП	

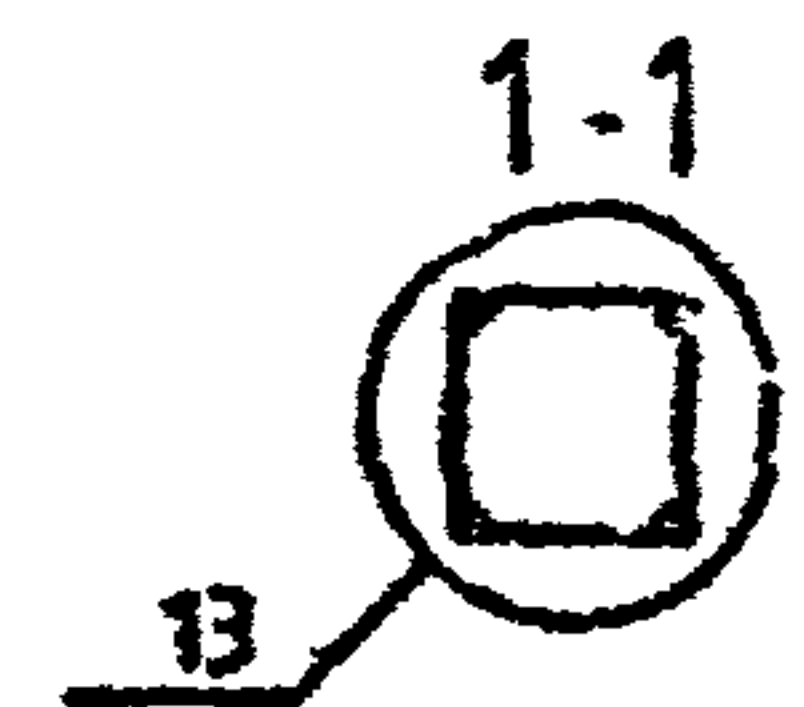
МОЛОЦОВА
ОПЕРАТОР СИСТЕМ
САПР
КИЕВНИИЭП



МАРКА	ПОЗ.	МАРКА АРМАТУРНОГО ИЗДЕЛИЯ	КОЛ. ШТ.	МАССА, КГ		ОБОЗНАЧЕНИЕ ДОКУМЕНТА 1.020-1/87.
				1 ШТ.	ВСЕГО	
КП-66	1	С-2	1	1.1	1.1	2-11 К01
	2	СКА-3	5	3.37	16.83	2-11 К02
	3	СКА-4	3	2.23	6.7	2-11 К03
	4	Ø40 А-Ш L=5040	4	49.72	198.87	БЧ
	5	ХМ-3	16	0.91	14.5	2-11 К11
	6	Ø6 А-I L=650	4	0.14	0.58	БЧ
				ИТОГО: 238.57		

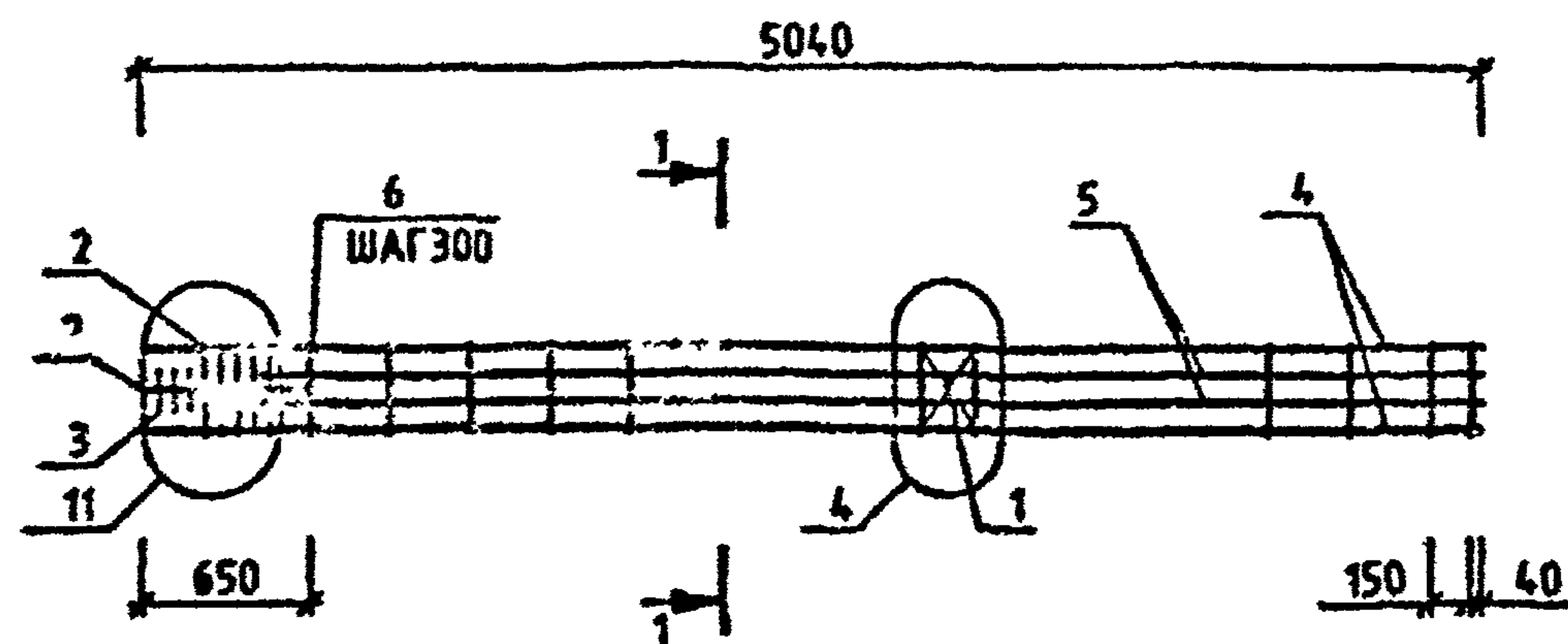
И-В М ПОДП.
ПОДПИСЬ И ДАТА
ВЗЯМ ИНВ М

УЗЛЫ СМ. 1.020-1/87.2-2 Ч
ТЕХНИЧЕСКИЕ ТРЕБОВАНИЯ СМ. 1.020-1/87.2-2 ТТ
АРМАТУРА КЛАССОВ А-Ш, А-I ПО ГОСТ 5781-82



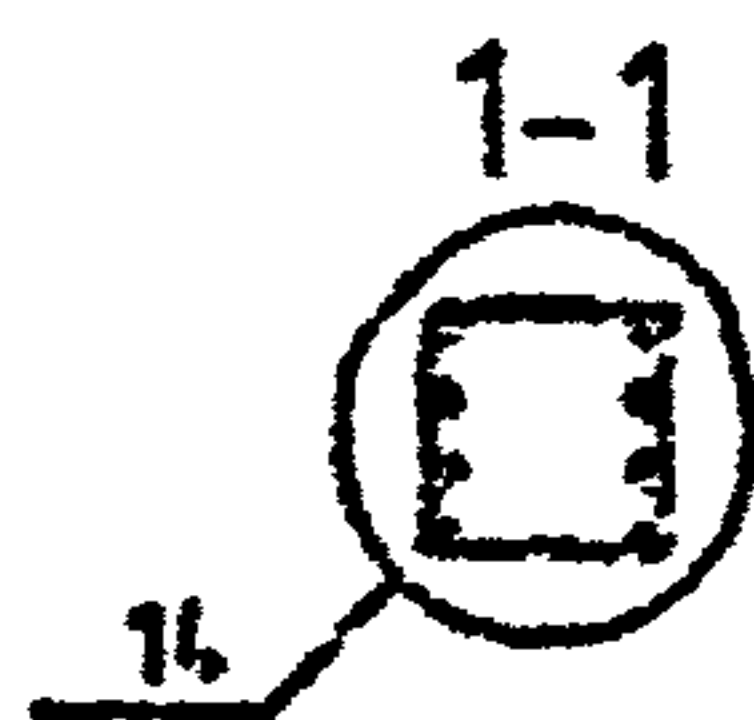
1.020-1/87.2-2 К035						
НАЧОТД	ГОРЮХОВ	<i>[Signature]</i>	КАРКАС ПРОСТРАНСТВЕННЫЙ КП-66 СБОРОЧНЫЙ ЧЕРТЕЖ	СТАДИЯ	ЛИСТ	ЛИСТОВ
И.КОНТР	СИТНИК	<i>[Signature]</i>		Р		1
ГИП	СИТНИК	<i>[Signature]</i>		КиевЗНИИЭП		
ПРОДЕРЖП	ДУЧАШК	<i>[Signature]</i>				
РАЗРАБ	МОЛОЦОВА	<i>[Signature]</i>				

МОЛОДЦОВА
 ОПЕРАТОР
 СИСТЕМ
 САПР
 КИЕВЗНИИЭП



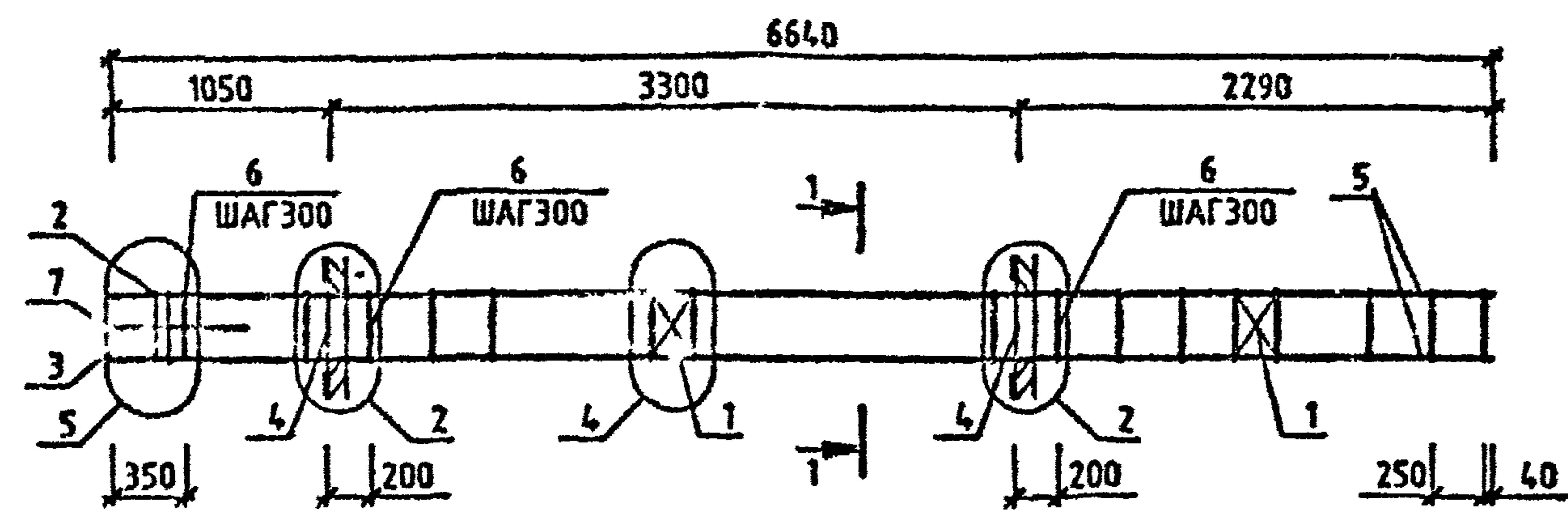
МАРКА	ПОЗ.	МАРКА АРМАТУРНОГО ИЗДЕЛИЯ	КОЛ. ШТ.	МАССА, КГ		ОБОЗНАЧЕНИЕ ДОКУМЕНТА 1.020-1/87.
				1 ШТ.	ВСЕГО	
КП-67	1	С-2	1	1.1	1.1	2-11 К01
	2	СКА-3	5	3.37	16.83	2-11 К02
	3	СКА-4	3	2.23	6.7	2-11 К03
	4	Ø40 А-Ш L=5040	4	49.72	198.87	Б4
	5	Ø20 А-Ш L=4580	4	11.32	45.28	Б4
	6	ХМ-3	18	0.91	14.5	2-11 К11
	7	Ø6 А-І L=650	4	0.14	0.58	Б4
				ИТОГО: 283.85		

УЗЛЫ СМ. 1.020-1/87.2-2 У
 ТЕХНИЧЕСКИЕ ТРЕБОВАНИЯ СМ. 1.020-1/87.2-2 ТТ
 АРМАТУРА КЛАССОВ А-Ш, А-І ПО ГОСТ 5781-82



1.020-1/87.2-2 К036		
НАЧОТД	ГОРДОХОВ	<i>[Signature]</i>
И КОНТР	СЕННИК	<i>[Signature]</i>
ГИП	СЕННИК	<i>[Signature]</i>
ПРОВЕРИЛ	ЛУКАШУК	<i>[Signature]</i>
РАЗРАБ.	МОЛОДЦОВА	<i>[Signature]</i>
КАРКАС ПРОСТРАНСТВЕННЫЙ КП-67 СБОРОЧНЫЙ ЧЕРТЕЖ		СТАДИЯ ЛИСТ ЛИСТОВ 1 1
КиевЗНИИЭП		

МОЛОДЦОВА
ОПЕРАТОР СИСТЕМЫ
САПР
КиевЗНИИЭП

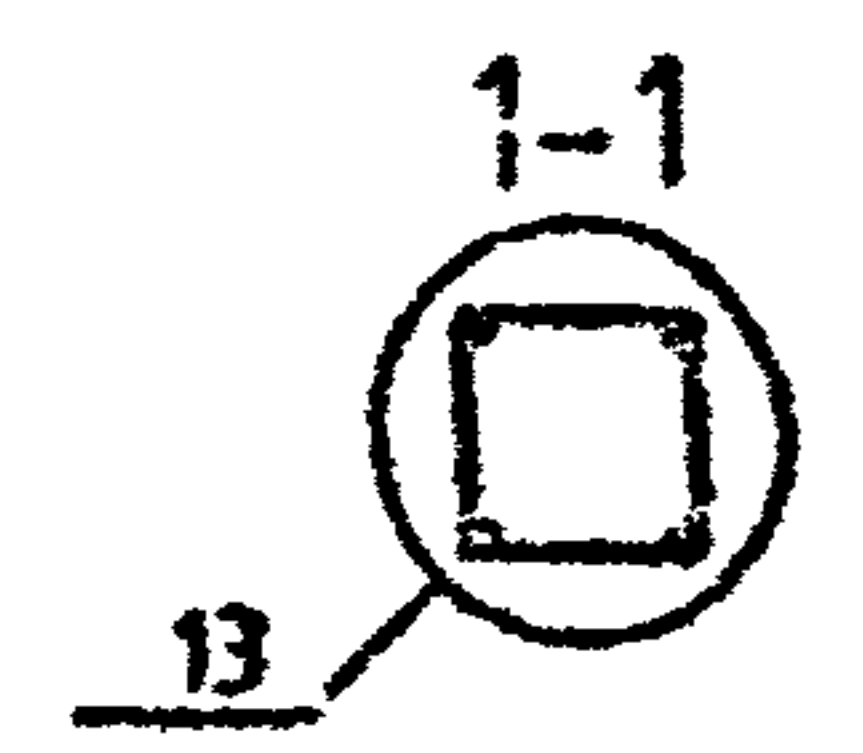


МАРКА	ПОЗ.	МАРКА АРМАТУРНОГО ИЗДЕЛИЯ	КОЛ. ШТ.	МАССА, КГ		ОБОЗНАЧЕНИЕ ДОКУМЕНТА 1.020-1/87.
				1 ШТ.	ВСЕГО	
КП-68	1	С-2	2	1.1	2.19	2-11 К01
	2	СКА-1	2	2.15	4.31	2-11 К02
	3	СКА-2	3	1.43	4.29	2-11 К03
	4	МН-8	2	15.1	30.2	2-11 К08
	5	Ø20 А-Ш L-6640	4	16.38	65.5	БЧ
	6	ХМ-1	22	0.31	6.79	2-11 К11
	7	Ø6 А-І L-650	4	0.14	0.58	БЧ
				ИТОГО: 113.85		
КП-69	1	С-2	2	1.1	2.19	2-11 К01
	2	СКА-3	2	3.37	6.73	2-11 К02
	3	СКА-4	3	2.23	6.7	2-11 К03
	4	МН-8	2	15.1	30.2	2-11 К08
	5	Ø20 А-Ш L-6640	4	16.38	65.5	БЧ
	6	ХМ-1	22	0.31	6.79	2-11 К11
	7	Ø6 А-І L-650	4	0.14	0.58	БЧ
				ИТОГО 118.69		

МАРКА	ПОЗ.	МАРКА АРМАТУРНОГО ИЗДЕЛИЯ	КОЛ. ШТ.	МАССА, КГ		ОБОЗНАЧЕНИЕ ДОКУМЕНТА 1.020-1/87.
				1 ШТ.	ВСЕГО	
КП-70	1	С-2	2	1.1	2.19	2-11 К01
	2	СКА-3	2	3.37	6.73	2-11 К02
	3	СКА-4	3	2.23	6.7	2-11 К03
	4	МН-8	2	15.1	30.2	2-11 К08
	5	Ø20 А-Ш L-6640	4	16.38	65.5	БЧ
	6	ХМ-1	22	0.31	6.79	2-11 К11
	7	Ø6 А-І L-650	4	0.14	0.58	БЧ
				ИТОГО: 128.05		

ИВМ ПО УЛ
ПОДПИСЬ И ДАТА
ВЗЛМ ИВМ №

УЗЛЫ СМ 1020-1/872-2 У
ТЕХНИЧЕСКИЕ ТРЕБОВАНИЯ СМ 1020-1/872-2 ТТ
АРМАТУРА КЛАССОВ А-Ш, А-І ПО ГОСТ 5781-82

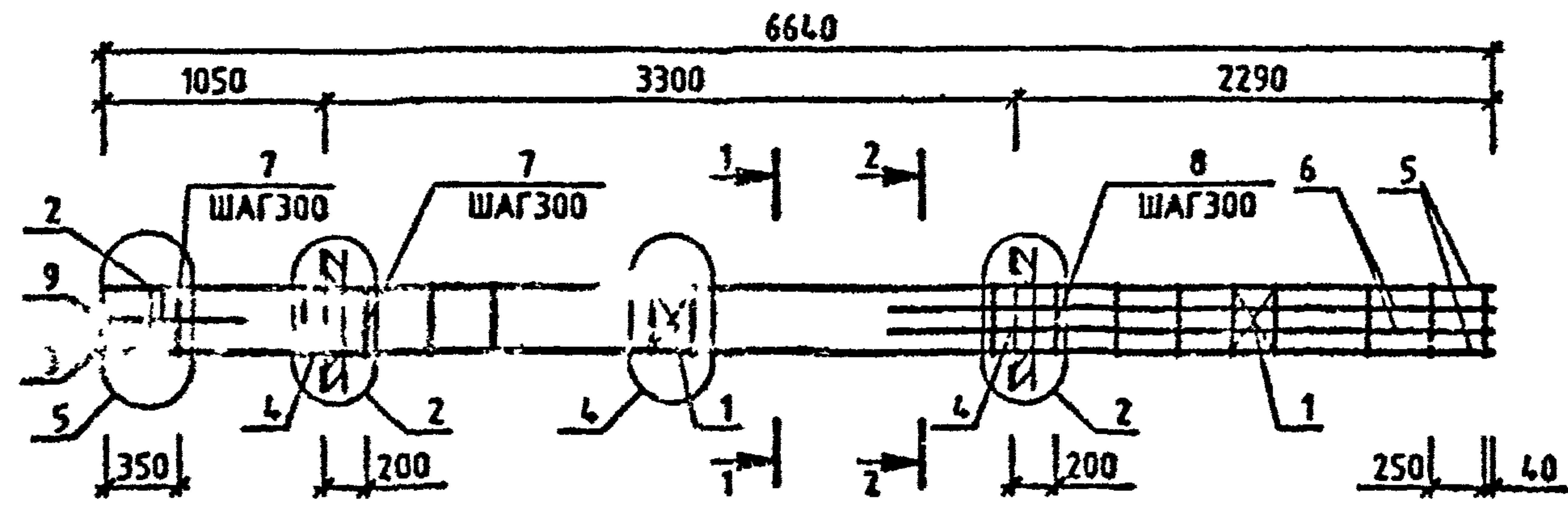


1.020-1/87.2-2 К037			
МАЧОТД	ГОРОХОВ		
И.КОНТР	СІТНИК		
ГИП	СІТНИК		
ПРОВЕРИЛ	ГОСАДЕН		
РАЗРАБ	МОЛОДЦОВА		
КАРКАС ПРОСТРАНСТВЕННЫЙ КП-68 - КП-70 СБОРОЧНЫЙ ЧЕРТЕЖ			СТАДИЯ Р
			ЛИСТ 1
			ЛИСТОВ 1
КиевЗНИИЭП			

МОЛОДЦОВА
Молодцова

ОПЕРАТОР
СИСТЕМЫ

САПР
КиевЗНИИЭП



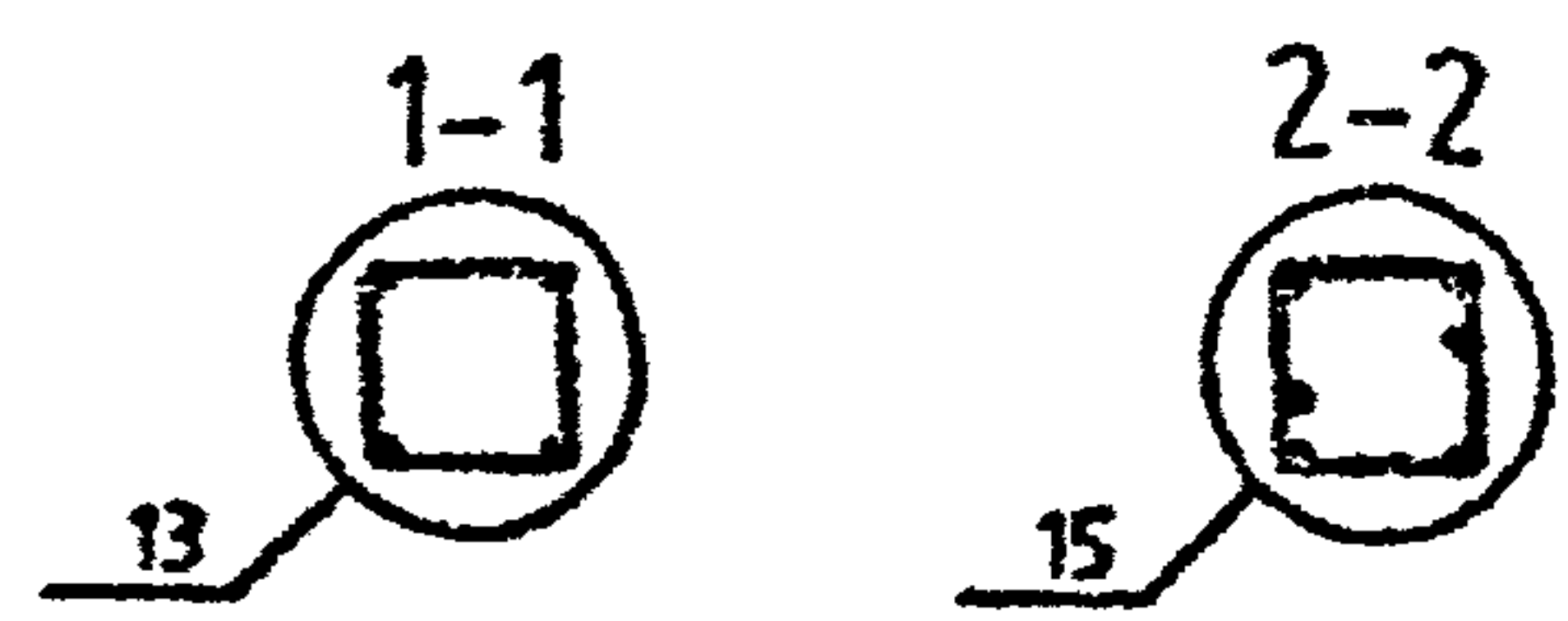
МАРКА	ПОЗ.	МАРКА АРМАТУРНОГО ИЗДЕЛИЯ	КОЛ. ШТ.	МАССА, КГ		ОБОЗНАЧЕНИЕ ДОКУМЕНТА 1.020-1/87.
				1 ШТ.	ВСЕГО	
КП-71	1	С-2	2	1.1	2.19	2-11 К01
	2	СКА-3	2	3.37	6.73	2-11 К02
	3	СКА-4	3	2.23	6.7	2-11 К03
	4	МН-8	2	19.78	39.57	2-11 К08
	5	φ20 А-Ш L=6640	4	16.38	65.5	БЧ
	6	φ28 А-Ш L=2890	4	13.97	55.88	БЧ
	7	ХМ-1	12	0.31	3.7	2-11 К11
	8	ХМ-2	10	0.58	5.60	2-11 К11
	9	φ6 А-I L=650	4	0.14	0.58	БЧ
				ИТОГО: 186.49		

ИМЯ ПОДП.

ПОДПИСЬ И ДАТА

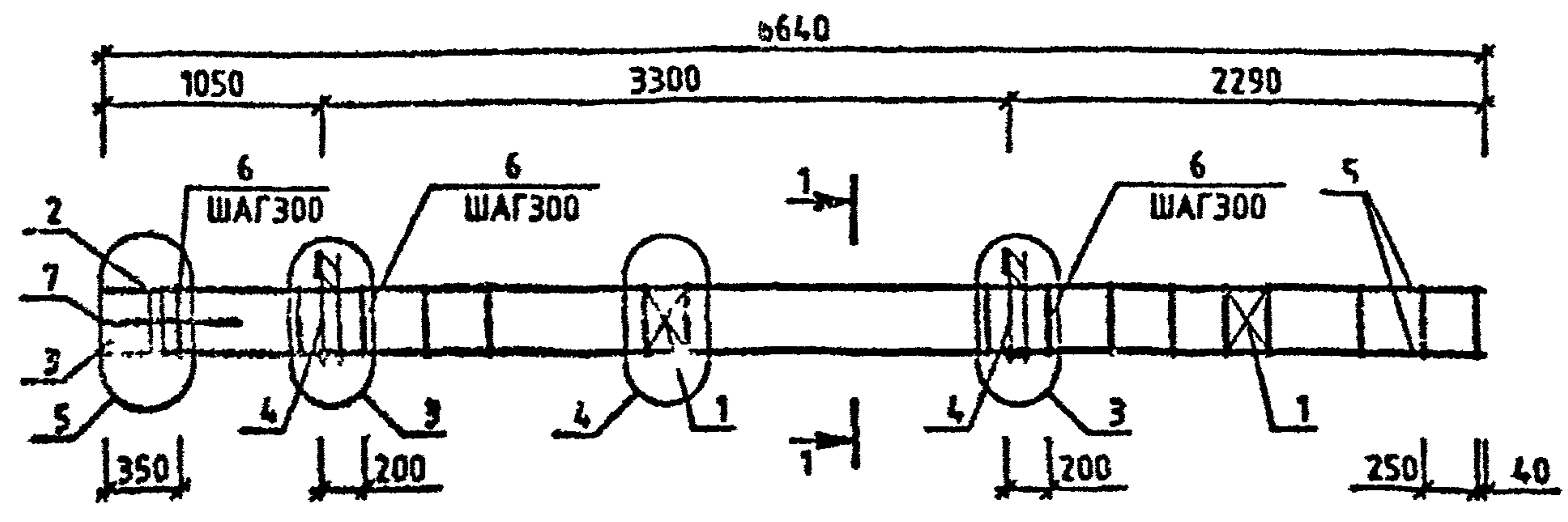
ВЗАМ. ИМЯ №

УЗЛЫ СМ.1020-1/872-2 У
ТЕХНИЧЕСКИЕ ТРЕБОВАНИЯ СМ. 1020-1/872-2 ТТ
АРМАТУРА КЛАССОВ А-Ш, А-I ПО ГОСТ 5781-82.



1.020-1/87.2-2 К038			СТАДИЯ	ЛИСТ	ЛИСТОВ
НАЧ. ОТД.	ГОР. ДИОБ.	<i>С. С.</i>	Р		1
И. ХОНТР.	СИСТ. АС	<i>С. С.</i>	КиевЗНИИЭП		
ГИП	СИСТ. АС	<i>С. С.</i>			
ПРОВЕРИЛ	Л. П. АШЧК.	<i>С. С.</i>			
РАЗРАБ.	МОЛОДЦОВА	<i>Молодцова</i>	КАРКАС ПРОСТРАНСТВЕННЫЙ КП-71 СБОРОЧНЫЙ ЧЕРТЕЖ		

МОЛОДЦОВА
ОПЕРАТОР СИСТЕМЫ
САПР
КиевЗНИИЭП

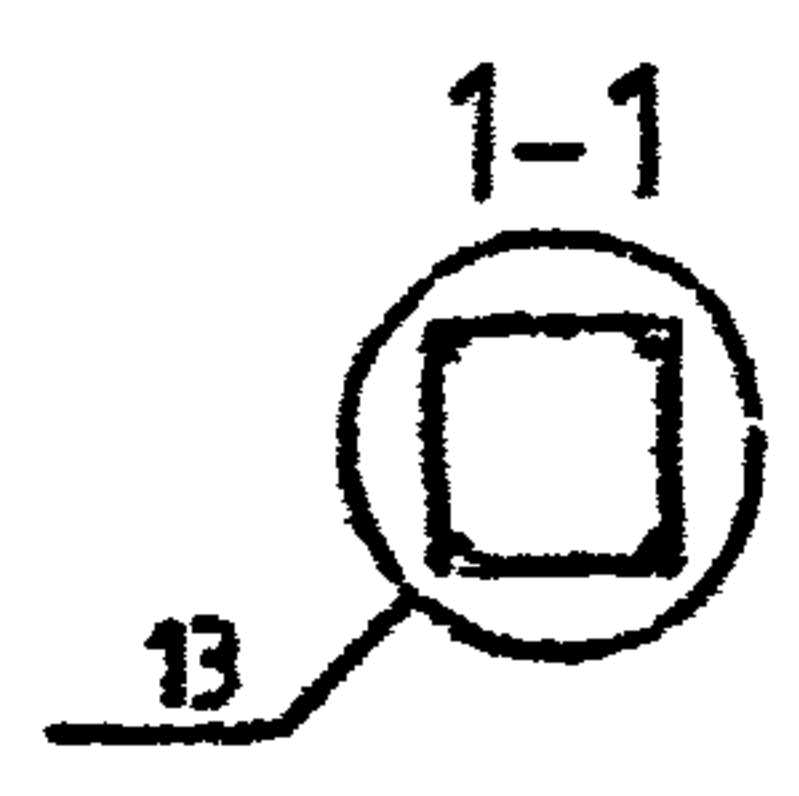


МАРКА	ПОЗ.	МАРКА АРМАТУРНОГО ИЗДЕЛИЯ	КОЛ. ШТ.	МАССА, КГ		ОБОЗНАЧЕНИЕ ДОКУМЕНТА 1.020-1/87.
				1 ШТ.	ВСЕГО	
КП-72	1	С-2	2	1.1	2.19	2-11 К01
	2	СКА-1	2	2.15	4.31	2-11 К02
	3	СКА-2	3	1.43	4.29	2-11 К03
	4	МН-5	2	9.35	18.71	2-11 К05
	5	Ø20 А-Ш L=6640	4	16.38	65.5	БЧ
	6	ХМ-1	22	0.31	6.79	2-11 К11
	7	Ø6 А-І L=650	4	0.14	0.58	БЧ
				ИТОГО: 102.36		

МАРКА	ПОЗ	МАРКА АРМАТУРНОГО ИЗДЕЛИЯ	КОЛ. ШТ.	МАССА, КГ		ОБОЗНАЧЕНИЕ ДОКУМЕНТА 1.020-1/87.
				1 ШТ.	ВСЕГО	
КП-73	1	С-2	2	1.1	2.19	2-11 К01
	2	СКА-3	2	3.37	6.73	2-11 К02
	3	СКА-4	3	2.23	6.7	2-11 К03
	4	МН-7	2	12.95	25.91	2-11 К07
	5	Ø20 А-Ш L=6640	4	16.38	65.5	БЧ
	6	ХМ-1	22	0.31	6.79	2-11 К11
	7	Ø6 А-І L=650	4	0.14	0.58	БЧ
				ИТОГО: 114.39		

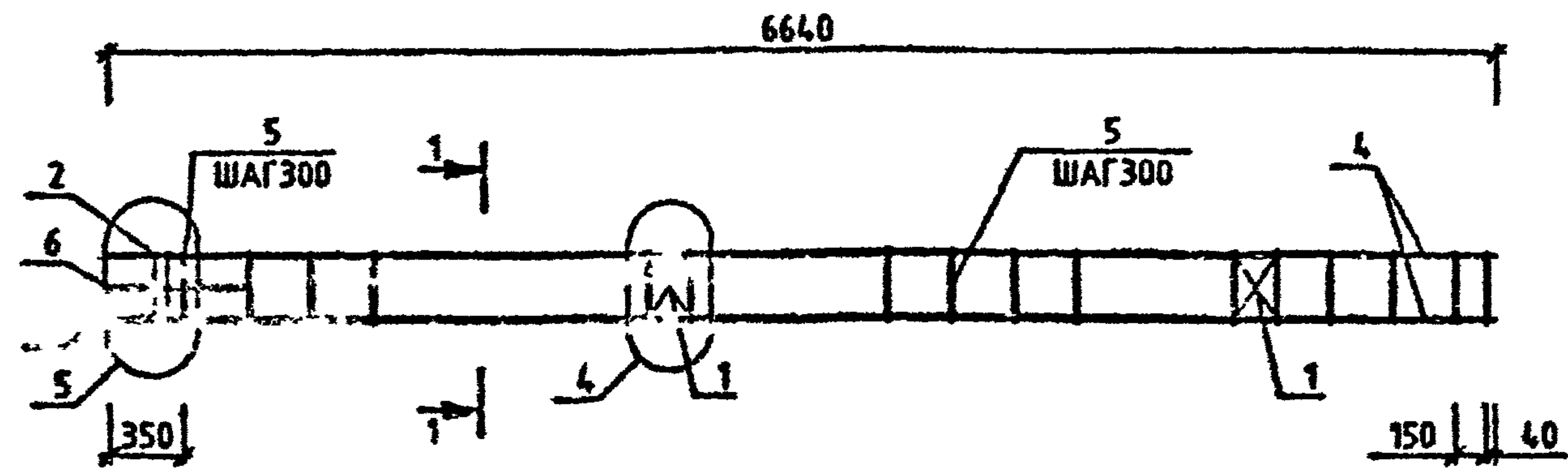
ПОДПИСЬ И ДАТА
ИЛИ ПОДПИСЬ И ДАТА
ИЛИ ПОДПИСЬ И ДАТА

УЗЛЫ 1.020-1/87.2-2 У
ТЕХНИЧЕСКИЕ ТРЕБОВАНИЯ 1.020-1/87.2-2 ТТ
АРМАТУРА КЛАССОВ А-Ш, А-І ПО ГОСТ 5781-82



1.020-1/87.2-2 К039					
НАЧ ОТД	ГОР ОХ ОЗ	СНТЧ	СТАР	ЛИСТ	ЛИСТОВ
И КОНТР	СИ ТЫК	СНТЧ	Р	1	
ГИП	СНТЧ	СНТЧ	КиевЗНИИЭП		
ПРОС. РИП	УКА ШЛ	СНТЧ	КАРКАС ПРОСТРАНСТВЕННЫЙ КП-72, КП-73 СБОРОЧНЫЙ ЧЕРТЕЖ		
РАЗРАБ	М. МОЛОЦОВА	СНТЧ			

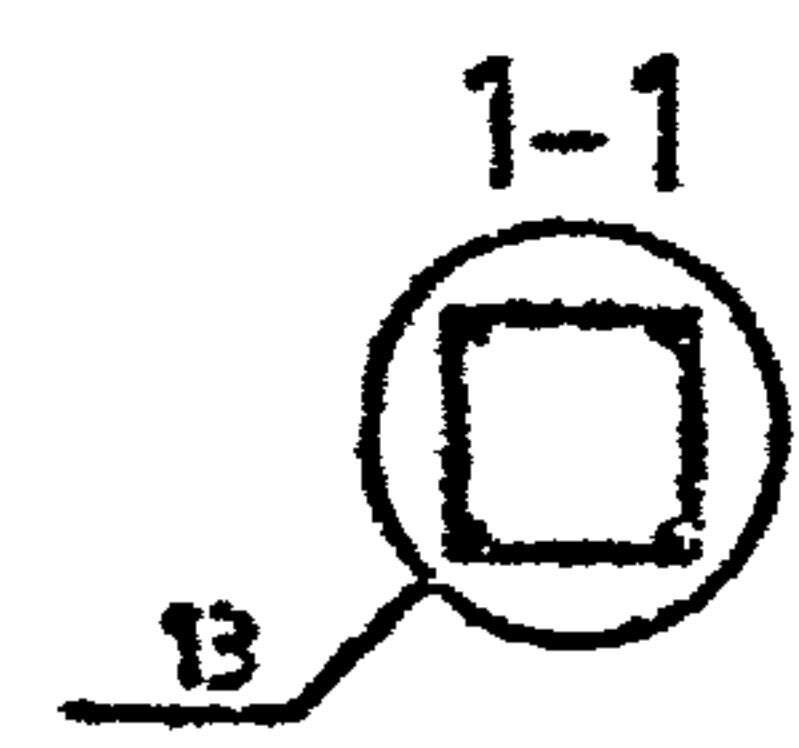
МОЛОДІЦЬКА
ОПЕРАТОР
СИСТЕМА
САПР
КиївЗНИИЭП



МАРКА	ПОЗ.	МАРКА АРМАТУРНОГО ИЗДЕЛИЯ	КОЛ. ШТ.	МАССА, КГ		ОБОЗНАЧЕНИЕ ДОКУМЕНТА 1.020-1/87.
				1 ШТ.	ВСЕГО	
КП-74	1	С-2	2	1.1	2.19	2-11 К01
	2	СКА-1	2	2.15	4.31	2-11 К02
	3	СКА-2	3	1.43	4.29	2-11 К03
	4	Ø20 А-Ш L=6640	4	16.38	65.5	БЧ
	5	ХМ-1	22	0.31	6.79	2-11 К11
	6	Ø6 А-І L=650	4	0.14	0.58	БЧ
				ИТОГО: 83.65		

МАРКА	ПОЗ.	МАРКА АРМАТУРНОГО ИЗДЕЛИЯ	КОЛ. ШТ.	МАССА, КГ		ОБОЗНАЧЕНИЕ ДОКУМЕНТА 1.020-1/87.
				1 ШТ.	ВСЕГО	
КП-75	1	С-2	2	1.1	2.19	2-11 К01
	2	СКА-3	2	3.37	6.73	2-11 К02
	3	СКА-4	3	2.23	6.7	2-11 К03
	4	Ø20 А-Ш L=6640	4	16.38	65.5	БЧ
	5	ХМ-1	22	0.31	6.79	2-11 К11
	6	Ø6 А-І L=650	4	0.14	0.58	БЧ
				ИТОГО: 86.48		

УЗЛЫ СМ.1020-1/87.2-2 У
ТЕХНИЧЕСКИЕ ТРЕБОВАНИЯ СМ. 1020-1/87.2-2 ТТ
АРМАТУРА КЛАССОВ А-Ш, А-І ПО ГОСТ 5781-82

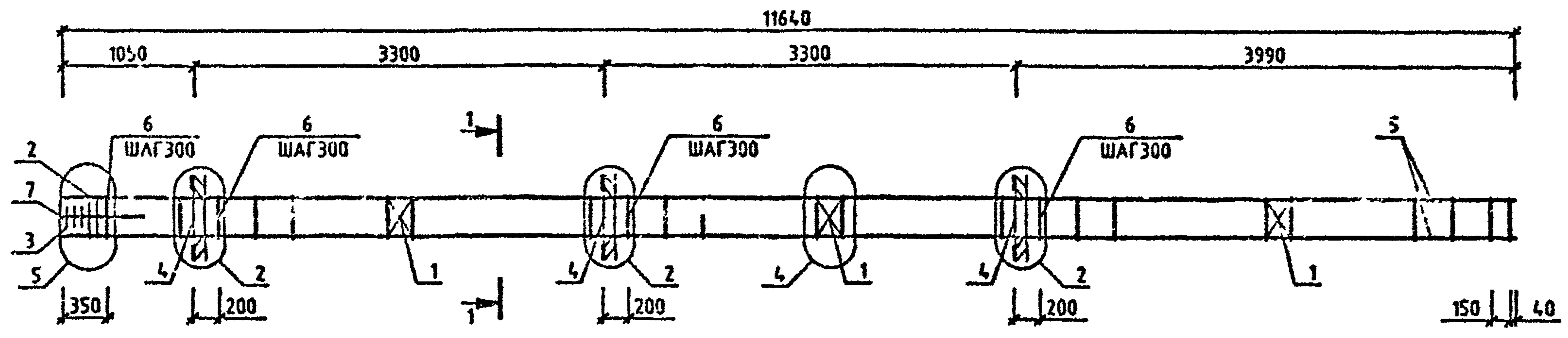


1.020-1/87.2-2 К040					
НАЧ.ОТД	ГОРОХОБ	<i>[Signature]</i>	КАРКАС ПРОСТРАНСТВЕННЫЙ КП-74, КП-75 СБОРОЧНЫЙ ЧЕРТЕЖ	СТАДИЯ	Л-ИСТ
И.КОНТР	САТНХ	<i>[Signature]</i>		Р	1
ГИП	СНТН.У	<i>[Signature]</i>		КиївЗНИИЭП	
ПРОБЕРУП	ЛУКА БУР	<i>[Signature]</i>			
РАЗРАБ	ИСЛІВНИЦА	<i>[Signature]</i>			

МОЛОДЦОВА
Молодцова

ОПЕРАТОР
СИСТЕМЫ

САПР
КиевЗНИИЭП

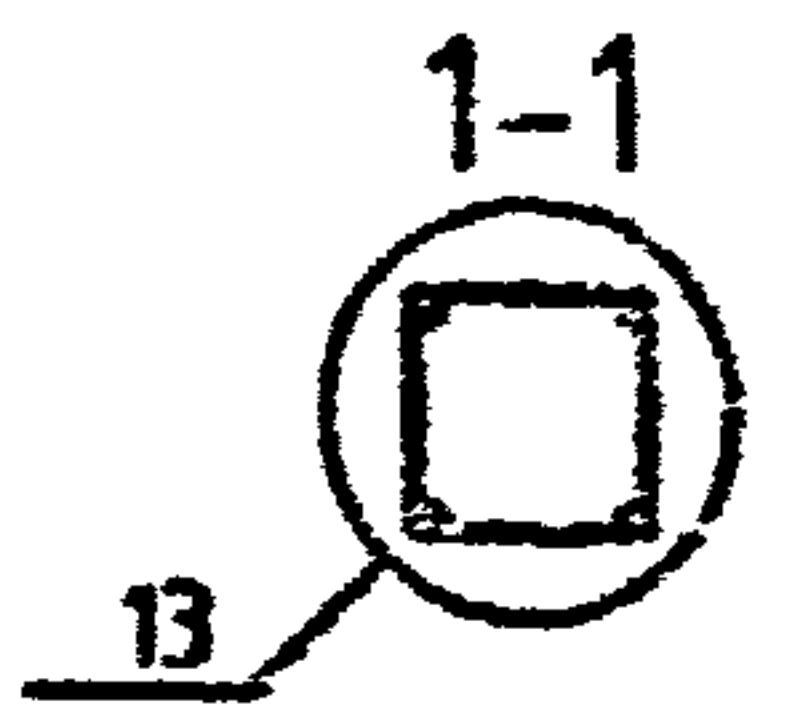


МАРКА	ПОЗ.	МАРКА АРМАТУРНОГО ИЗДЕЛИЯ	КОЛ. ШТ.	МАССА, КГ		ОБОЗНАЧЕНИЕ ДОКУМЕНТА 1.020-1/87.
				1 ШТ.	ВСЕГО	
КП-76	1	С-2	3	1.1	3.29	2-11 К01
	2	СКА-1	2	2.15	4.31	2-11 К02
	3	СКА-2	3	1.43	4.29	2-11 К03
	4	МН-6	3	15.1	45.3	2-11 К06
	5	φ20 А-Ш L=11640	4	28.71	114.82	Б4
	6	ХМ-1	39	0.31	12.03	2-11 К11
	7	φ6 А-І L=650	4	0.14	0.58	Б4
				ИТОГО: 184.62		
КП-77	1	С-2	3	1.1	3.29	2-11 К01
	2	СКА-3	2	3.37	6.73	2-11 К02
	3	СКА-4	3	2.23	6.7	2-11 К03
	4	МН-6	3	15.1	45.3	2-11 К06
	5	φ20 А-Ш L=11640	4	28.71	114.82	Б4
	6	ХМ-1	39	0.31	12.03	2-11 К11
	7	φ6 А-І L=650	4	0.14	0.58	Б4
				ИТОГО: 189.45		

МАРКА	ПОЗ.	МАРКА АРМАТУРНОГО ИЗДЕЛИЯ	КОЛ. ШТ.	МАССА, КГ		ОБОЗНАЧЕНИЕ ДОКУМЕНТА 1.020-1/87.
				1 ШТ.	ВСЕГО	
КП-78	1	С-2	3	1.1	3.29	2-11 К01
	2	СКА-3	2	3.37	6.73	2-11 К02
	3	СКА-4	3	2.23	6.7	2-11 К03
	4	МН-6	3	19.78	59.35	2-11 К06
	5	φ20 А-Ш L=11640	4	28.71	114.82	Б4
	6	ХМ-1	39	0.31	12.03	2-11 К11
	7	φ6 А-І L=650	4	0.14	0.58	Б4
				ИТОГО: 203.5		

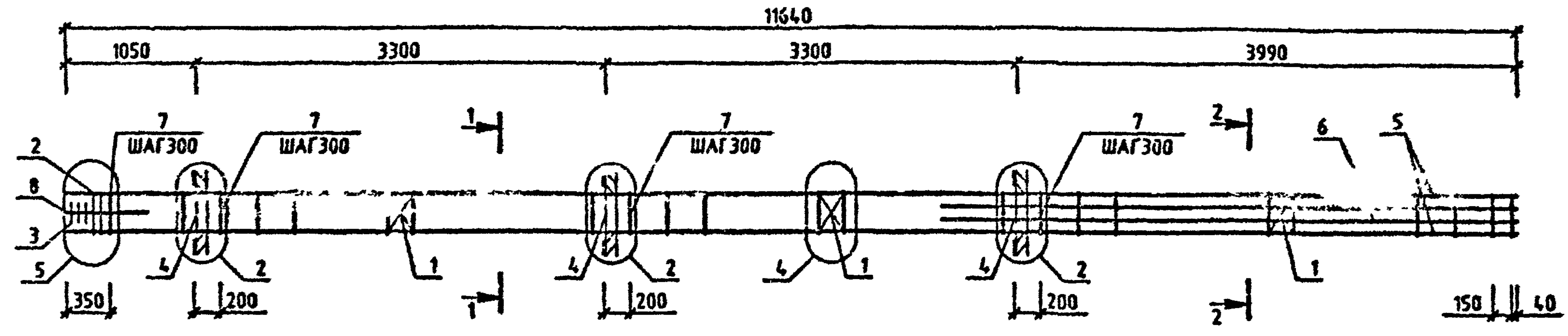
№ ВЪЗН ПОЗ
ПОДПИСЬ И ДАТА
ВЗАЧ ИМЯ

УЗЛЫ СМ 1020-1/87 2-2 У
ТЕХНИЧЕСКИЕ ТРЕБОВАНИЯ СМ. 1020-1/87 2-2 ТТ
АРМАТУРА КЛАССОВ А-Ш, А-І ПО ГОСТ 5781-82



1.020-1/87.2-2 К041			
НАЧОЛД	ГОРОХОВ	<i>[Signature]</i>	КАРКАС ПРОСТРАНСТВЕННЫЙ КП-76 - КП-78 СБОРОЧНЫЙ ЧЕРТЕЖ
ИКО-ТР	СИТНИК	<i>[Signature]</i>	
ГИП	СИТНИК	<i>[Signature]</i>	
ПРОТЕРИЛ	ЛУКАШУК	<i>[Signature]</i>	
РАЗРАБ	МОЛОДЦОВА	<i>[Signature]</i>	
СТАДИЯ	ЛИСТ	ЛИСТОВ	КиевЗНИИЭП Р 1

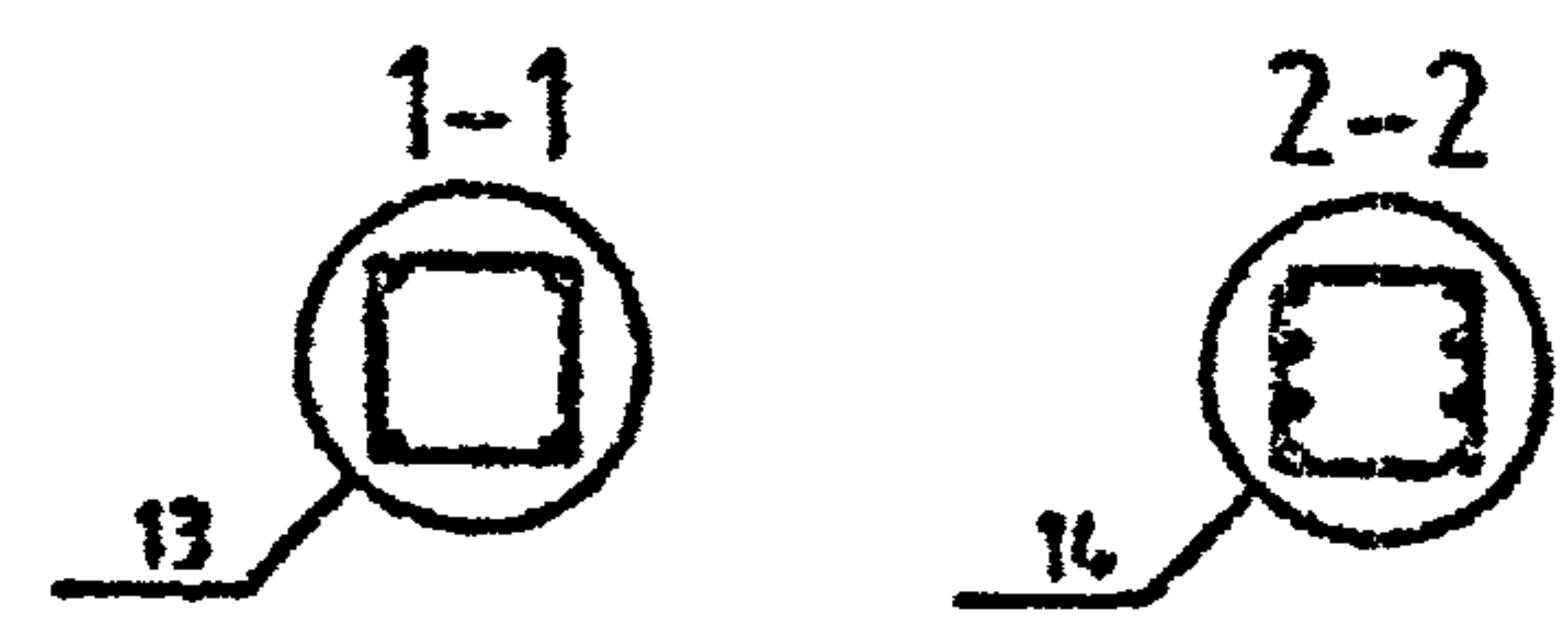
МОЛОДЦОВА
ОПЕРАТОР СИСТЕМ
САПР
КиевЗНИИЭП



МАРКА	ГОСТ	МАРКА АРМАТУРНОГО ИЗДЕЛИЯ	КОЛ. ШТ.	МАССА. КГ		ОБОЗНАЧЕНИЕ ДОКУМЕНТА 1.020-1/87.
				1 ШТ.	ВСЕГО	
КП-79	1	С-2	3	1.1	3.29	2-11 К01
	2	СКА-3	2	3.37	6.73	2-11 К02
	3	СКА-4	3	2.23	6.7	2-11 К03
	4	МН-6	3	15.1	45.3	2-11 К06
	5	Ø20 А-Ш L=11640	4	28.71	114.82	БЧ
	6	Ø20 А-Ш L=4590	4	11.32	45.28	БЧ
	7	ХМ-1	39	0.31	12.03	2-11 К11
	8	Ø8 А-І L=650	4	0.14	0.56	БЧ
				ИТОГО-234.73		

ИЗМ. ГОД
ПОДПИСЬ И ДАТА
ИТАМ ИЛИ ИМ

УЗЛЫ СМ 1020-1/872-2 У
ТЕХНИЧЕСКИЕ ТРЕБОВАНИЯ СМ. 1020-1/872-2 ТТ
АРМАТУРА КЛАССОВ А-Ш, А-І ПО ГОСТ 5781-82



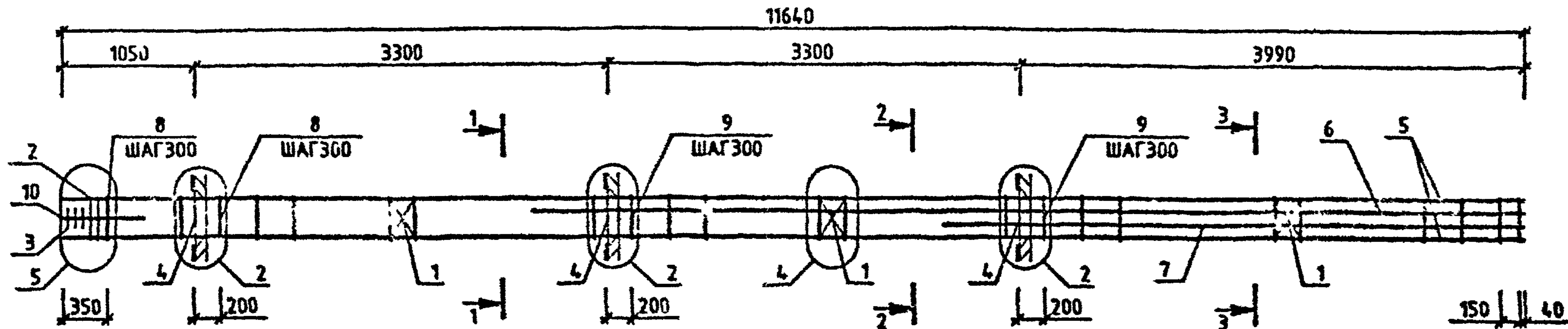
НАЧОТД	ГОРОХОВ	<i>[Signature]</i>
МКОНТР	САТII К	<i>[Signature]</i>
ГИП	СИТЧК	<i>[Signature]</i>
ПРОГРМ I	ЛУЧШУК	<i>[Signature]</i>
РАЗРАБ	МОЛОВ ІСВА	<i>[Signature]</i>

1.020-1/87.2-2 К042

КАРКАС
ПРОСТРАНСТВЕННЫЙ
КП-79
СБОРОЧНЫЙ ЧЕРТЕЖ

СТАДИЯ	ЛИСТ	Л. СТОБ
Р	1	1
КиевЗНИИЭП		

МОЛОДЦОВА
ОПЕРАТОР СИСТЕМ
САПР
КиевЗНИИЭП

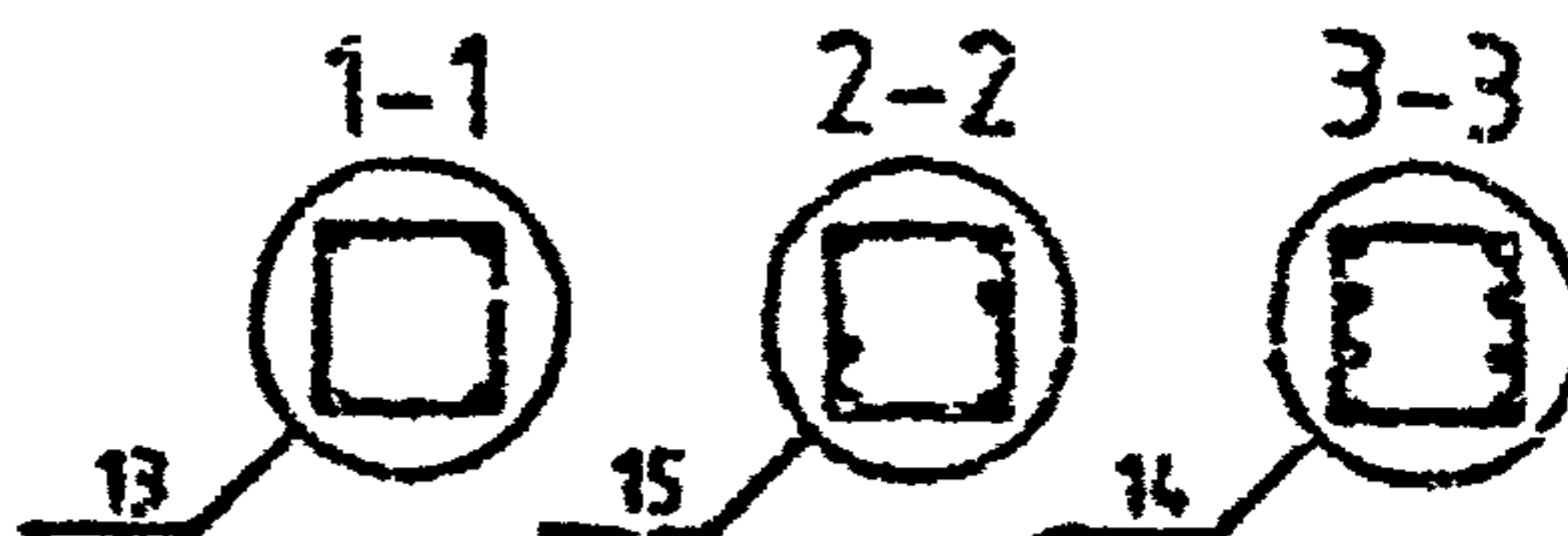


МАРКА	ПОЗ.	МАРКА АРМАТУРНОГО ИЗДЕЛИЯ	КОЛ. ШТ.	МАССА, КГ		ОБОЗНАЧЕНИЕ ДОКУМЕНТА 1.020-1/87.
				1 ШТ.	ВСЕГО	
КП-80	1	С-2	3	1.1	3.29	2-11 К01
	2	СКА-3	2	3.37	6.73	2-11 К02
	3	СКА-4	3	2.23	6.7	2-11 К03
	4	МН-6	3	15.1	45.3	2-11 К06
	5	Ø20 А-Ш L=11640	4	28.71	114.82	Б4
	6	Ø28 А-Ш L=7890	2	38.14	76.28	Б4
	7	Ø28 А-Ш L=4590	2	22.19	44.37	Б4
	8	ХМ-1	12	0.31	3.7	2-11 К11
	9	ХМ-2	27	0.56	15.23	2-11 К11
	10	Ø6 А-І L=650	4	0.14	0.58	Б4
				ИТОГО: 317.00		

МАРКА	ПОЗ.	МАРКА АРМАТУРНОГО ИЗДЕЛИЯ	КОЛ. ШТ.	МАССА, КГ		ОБОЗНАЧЕНИЕ ДОКУМЕНТА 1.020-1/87.
				1 ШТ.	ВСЕГО	
КП-81	1	С-2	3	1.1	3.29	2-11 К01
	2	СКА-3	2	3.37	6.73	2-11 К02
	3	СКА-4	3	2.23	6.7	2-11 К03
	4	МН-6	3	19.78	59.35	2-11 К06
	5	Ø20 А-Ш L=11640	4	28.71	114.82	Б4
	6	Ø40 А-Ш L=7890	2	77.83	155.66	Б4
	7	Ø40 А-Ш L=4590	2	45.28	90.56	Б4
	8	ХМ-1	12	0.31	3.7	2-11 К11
	9	ХМ-3	27	0.91	24.47	2-11 К11
	10	Ø6 А-І L=650	4	0.14	0.58	Б4
				ИТОГО: 465.86		

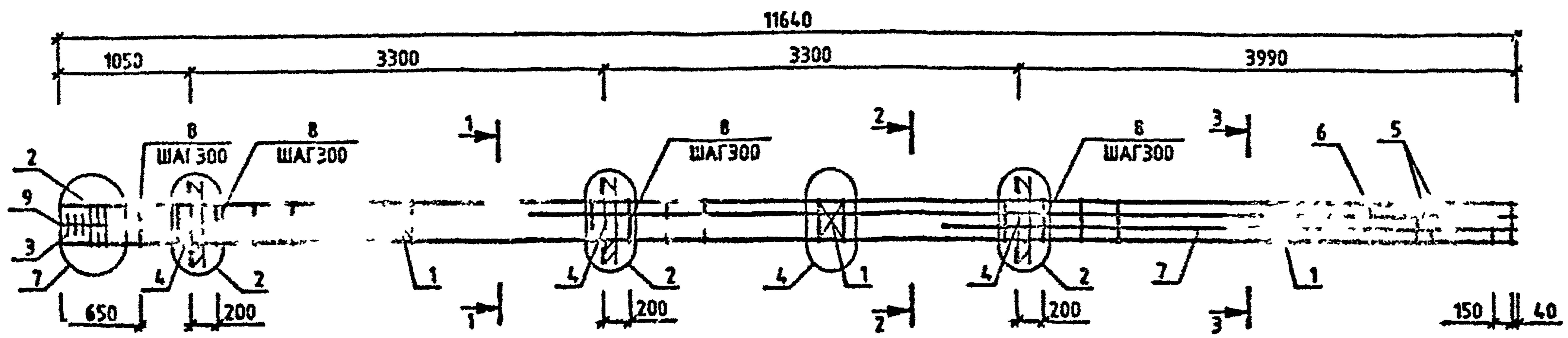
ИВ № ПОДЛ
ПОДПИСЬ И ДАТА
ВЗАМ. ИНИИЭП

УЗЛЫ СМ. 1.020-1/87.2-2 У
ТЕХНИЧЕСКИЕ ТРЕБОВАНИЯ СМ. 1.020-1/87.2-2 ТТ
АРМАТУРА КЛАССОВ А-Ш, А-І ПО ГОСТ 5781-82



1.020-1/87.2-2 К043			
НАЧОЛД	ГОРОХОВ	<i>[Signature]</i>	КАРКАС ПРОСТРАНСТВЕННЫЙ КП-80, КП-81 СБОРОЧНЫЙ ЧЕРТЕЖ
И КОНТР	СИТНИК	<i>[Signature]</i>	
ГИП	СИТНИК	<i>[Signature]</i>	
ПРОСЕРИП	ЛЮКАШ К	<i>[Signature]</i>	
РАЗРАБ	МОЛОДЦОВА	<i>[Signature]</i>	
СТАДИЯ	ЛИСТ	ЛИСТОВ	КиевЗНИИЭП
г		1	

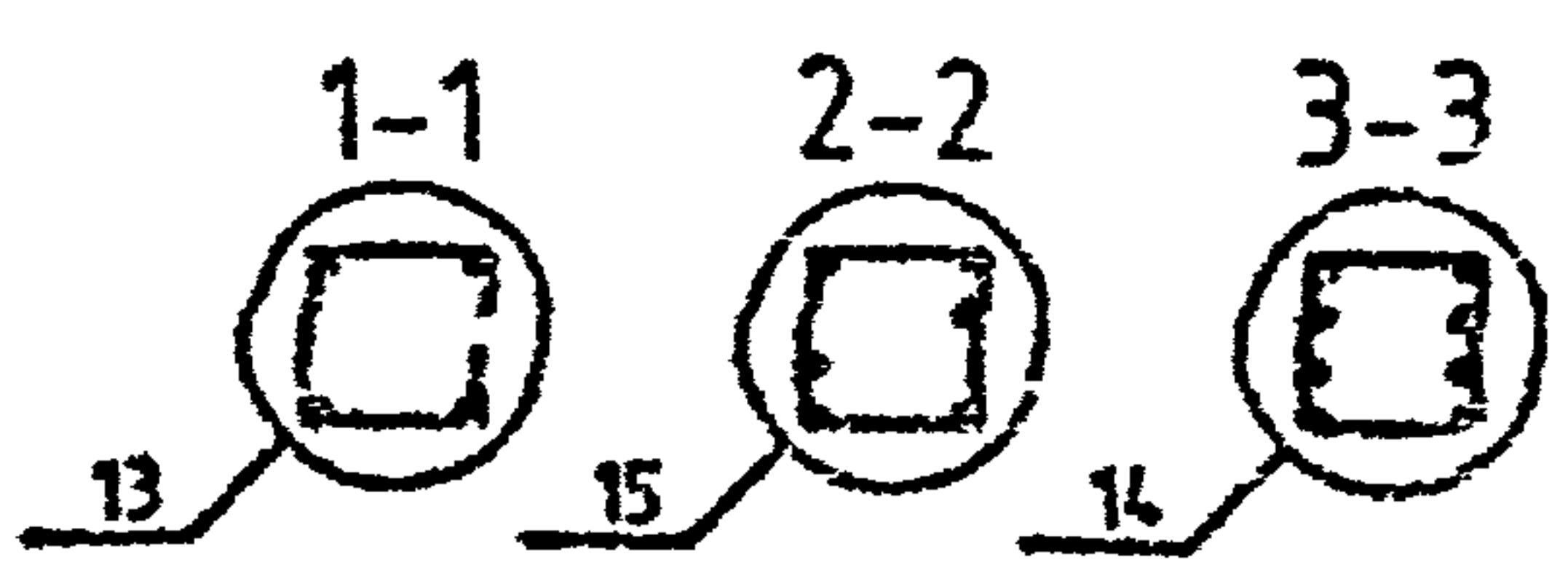
МОЛОДЦОВА
САПР
СПИРАТОР
С-12 ТЕММ
КиевЗНИИЭП



МАРКА	ПОЗ.	МАРКА АРМАТУРНОГО ИЗДЕЛИЯ	КОЛ. ШТ.	МАССА, КГ		ОБОЗНАЧЕНИЕ ДОКУМЕНТА 1.020-1/87.
				1 ШТ	ВСЕГО	
КП-82	1	С-2	3	1.1	3.29	2-11 К01
	2	СКА-3	3	3.37	10.1	2-11 К02
	3	СКА-4	3	2.23	6.7	2-11 К03
	4	МН-6	3	15.1	45.3	2-11 К06
	5	∅28 А-Ш L=11640	4	56.26	225.05	БЧ
	6	∅32 А-Ш L=7890	2	49.81	99.62	БЧ
	7	∅32 А-Ш L=4590	2	28.98	57.96	БЧ
	8	Хн-2	38	0.56	21.44	2-11 К11
	9	∅6 А-І L=650.	4	0.14	0.58	БЧ
				ИТОГО		470.04

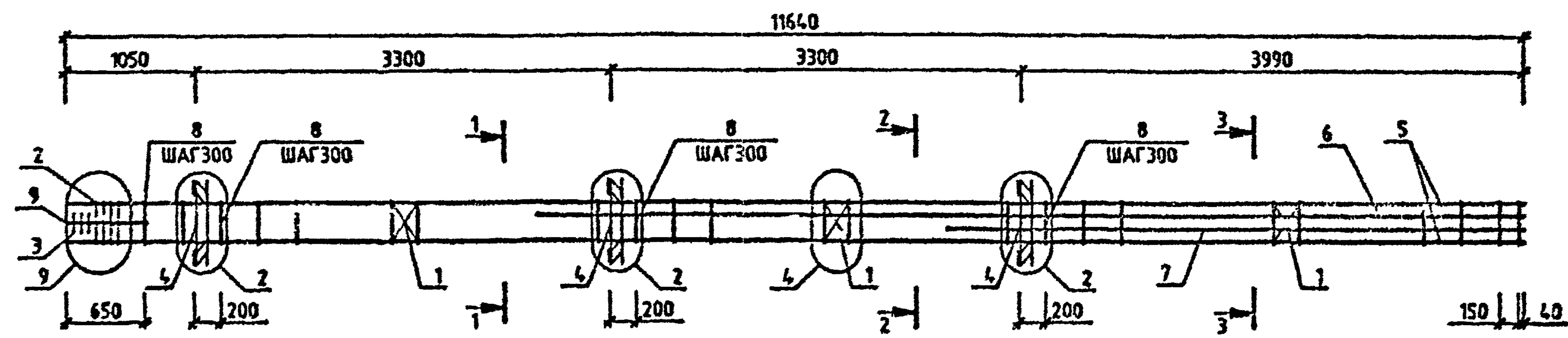
ИЗДАНИЕ
ПОДПИСЬ И ДАТА
ИЗДАНИЕ

УЗОВЫ СМ 1.020-1/87.2-2 У
ТЕХНИЧЕСКИЕ ТРЕБОВАНИЯ СМ. 1.020-1/372-2 ТТ
АРМАТУРА КЛАССОВ А-Ш, А-І ПО ГОСТ 5761-82



1.020-1/87.2-2 К044			СТADIЯ	ЛИСТ	ЛИСТОВ
НАЧ.ОТД	ГЕР.ОХСВ	<i>Сити</i>	КАРКАС ПРОСТРАНСТВЕННЫЙ КП-82 СБОРОЧНЫЙ ЧЕРТЕЖ	r	1
ИКСНУР	СИТНУ	<i>Сити</i>			
ГИП	СИТНУ	<i>Сити</i>			
ПРОГЕРИП	СИТНУ	<i>Сити</i>			
РАЗРАБ	СИТНУ	<i>Сити</i>			
КиевЗНИИЭП					

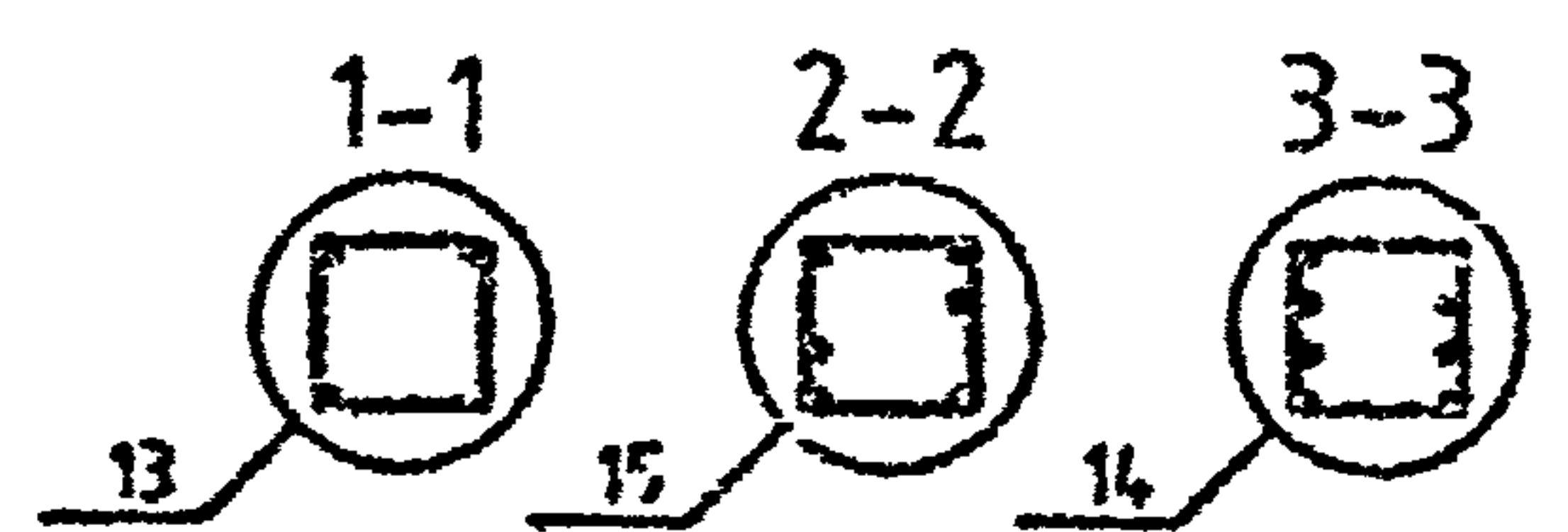
МОЛДІЦОВА
ОПЕРАТОР СИСТЕМ
САПР
КиевЗНИИЭП



МАРКА	ПОЗ.	МАРКА АРМАТУРНОГО ИЗДЕЛИЯ	КОЛ. ШТ.	МАССА, КГ		ОБОЗНАЧЕНИЕ ДОКУМЕНТА 1.020-1/87.
				1 ШТ.	ВСЕГО	
КП-83	1	С-2	3	1.1	3.29	2-11 К01
	2	СКА-3	4	3.37	13.47	2-11 К02
	3	СКА-4	3	2.23	6.7	2-11 К03
	4	МН-6	3	15.1	45.3	2-11 К06
	5	Ø36 А-Ш L=11640	4	93.01	372.03	БЧ
	6	Ø28 А-Ш L=7890	2	38.14	76.28	БЧ
	7	Ø28 А-Ш L=4590	2	22.19	44.37	БЧ
	8	ХМ-3	38	0.91	34.44	2-11 К11
	9	Ø8 А-І L=650	4	0.14	0.58	БЧ
				ИТОГО: 596.44		

ИЗМ. № ЛОДЛ
ГОДИТЬ И ДАТА
ВІАМ ИРВАН

УЗЛЫ СМ 1.020-1/872-2 У
ТЕХНИЧЕСКИЕ ТРЕБОВАНИЯ СМ 1.020-1/872-2 ТТ
АРМАТУРА КЛАССОВ А-Ш, А-І ПО ГОСТ 5781-82



НАЧ. ОТД.	ГОР. ЧОВ	
И. КОИТР	САТН К	
Г. П.	САТН К	
ПРОВЕРИЛ	В. МАШК	
РАЗРАБ.	ГО. ОЛІОЗА	

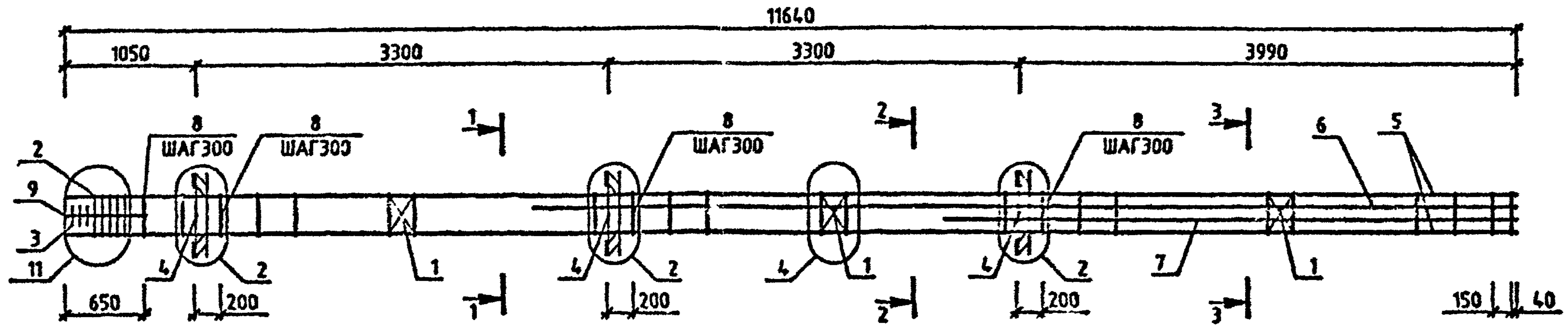
1.020-1/87.2-2 К045

КАРКАС
ПРОСТРАНСТВЕННЫЙ
КП-83
СБОРОЧНЫЙ ЧЕРТЕЖ

СТАДИЯ	ЛИСТ	ЛИСТОВ
Р		1

КиевЗНИИЭП

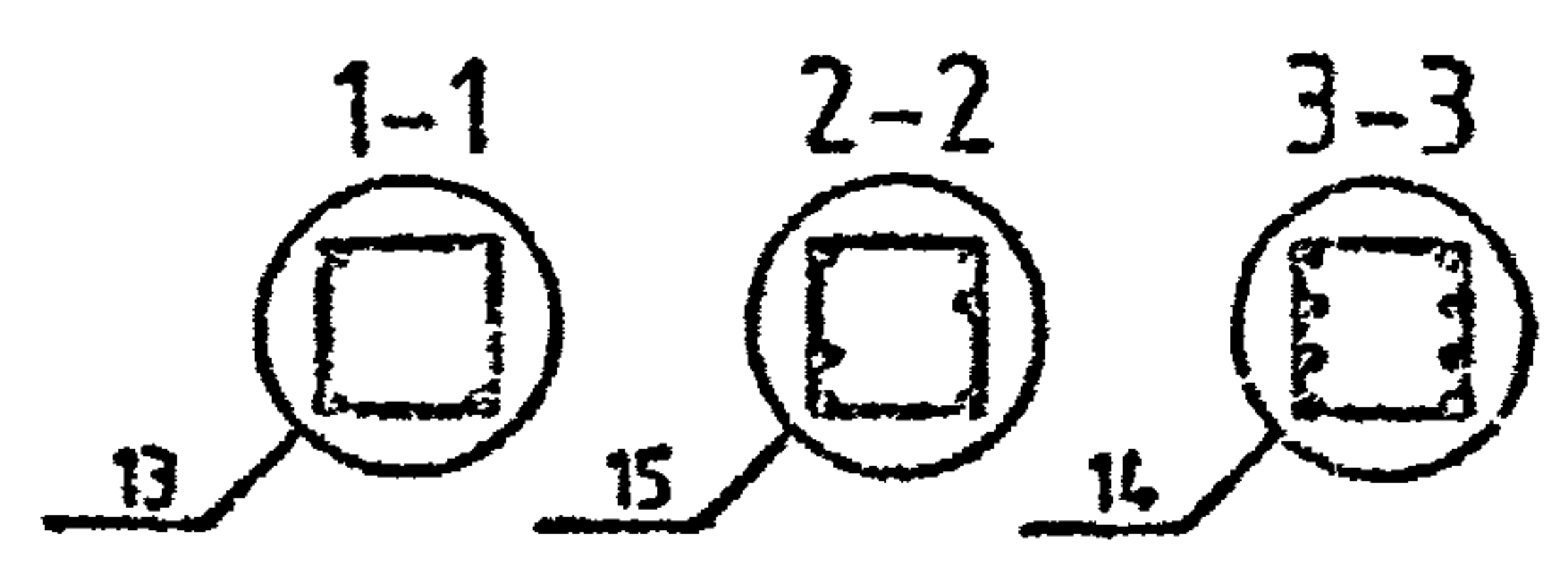
МОЛОДЦОВА
ОПЕРАТОР СИСТЕМ
САПР
КиевЗНИИЭП



МАРКА	ПОЗ.	МАРКА АРМАТУРНОГО ИЗДЕЛИЯ	КОЛ. ШТ.	МАССА. КГ		ОБОЗНАЧЕНИЕ ДОКУМЕНТА 1.020-1/87.
				1 ШТ.	ВСЕГО	
КП-84	1	С-2	3	1.1	3.29	2-11 К01
	2	СКЛ-3	5	3.37	16.83	2-11 К02
	3	СКЛ-4	3	2.23	6.7	2-11 К03
	4	МН-6	3	15.1	45.3	2-11 К06
	5	940 А-Ш L=11640	4	114.82	459.3	БЧ
	6	932 А-Ш L=7890	2	49.81	99.62	БЧ
	7	932 А-Ш L=4590	2	28.98	57.96	БЧ
	8	ХМ-3	30	0.91	34.44	2-11 К11
	9	96 А-І L=650	4	0.14	0.58	БЧ
				ИТОГО: 724.01		

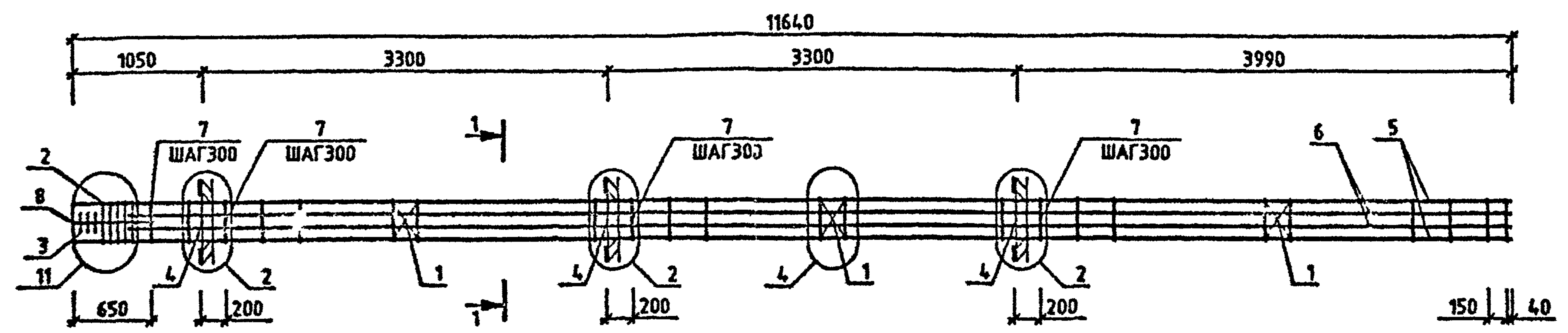
ИЗМ. ПОСЛ.
ПОДПИСЬ И ДАТА
ВЗЯМ НОМ. №

УЗЛЫ СМ 1020-1/872-2 У
ТЕХНИЧЕСКИЕ ТРЕБОВАНИЯ СМ 1020-1/872-2 ТТ
АРМАТУРА КЛАССОВ А-Ш, А-І ПО ГОСТ 5781-82



1.020-1/87.2-2 К046		
НАЧОТД	ГОРЖКОЗ	
ИЗОИТР	Б.Т.	
ГИП	Б.Т.	
ПРОС. ШИ:		
МАШ:		
КАРКАС ПРОСТРАНСТВЕННЫЙ КП-84 СБОРОЧНЫЙ ЧЕРТЕЖ		СТАДИИ Р
		ЛИСТ 1
		ЛИСТОВ 1
КиевЗНИИЭП		

МОЛОДЦОВА
ОПЕРАТОР СИСТЕМЫ
САПР
КиевЗНИИЭП

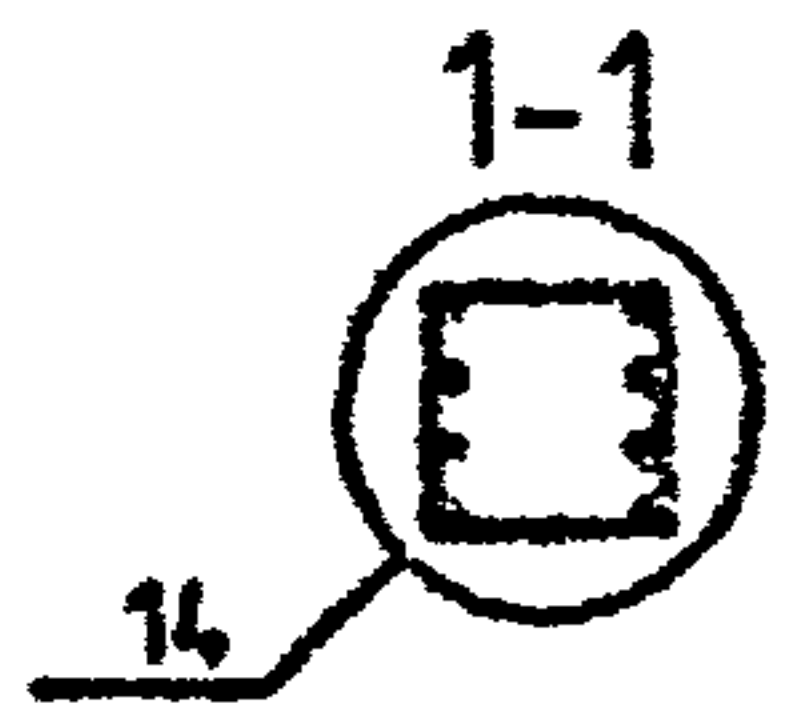


МАРКА	ПОЗ.	МАРКА АРМАТУРНОГО ИЗДЕЛИЯ	КОЛ. ШТ.	МАССА, КГ		ОБОЗНАЧЕНИЕ ДОКУМЕНТА 1.020-1/87.
				1 ШТ.	ВСЕГО	
КП-85	1	С-2	3	1.1	3.29	2-11 К01
	2	СКА-3	5	3.37	16.83	2-11 К02
	3	СКА-4	3	2.23	6.7	2-11 К03
	4	МН-6	3	15.1	45.3	2-11 К06
	5	φ40 А-Ш L=11640	4	114.82	459.3	Б4
	6	φ40 А-Ш L=11190	4	110.38	441.54	Б4
	7	ХМ-3	30	0.91	34.44	2-11 К11
	8	φ6 А-І L=650	4	0.14	0.58	Б4
				ИТОГО: 1007.97		

МАРКА	ПОЗ.	МАРКА АРМАТУРНОГО ИЗДЕЛИЯ	КОЛ. ШТ.	МАССА, КГ		ОБОЗНАЧЕНИЕ ДОКУМЕНТА 1.020-1/87.
				1 ШТ.	ВСЕГО	
КП-86	1	С-2	3	1.1	3.29	2-11 К01
	2	СКА-3	5	3.37	16.83	2-11 К02
	3	СКА-4	3	2.23	6.7	2-11 К03
	4	МН-6	3	19.78	59.35	2-11 К06
	5	φ40 А-Ш L=11640	4	114.82	459.3	Б4
	6	φ40 А-Ш L=11190	4	110.38	441.54	Б4
	7	ХМ-3	30	0.91	34.44	2-11 К11
	8	φ6 А-І L=650	4	0.14	0.58	Б4
				ИТОГО: 1022.02		

ИЗМ. № ГОД/Л
ПОДПИСЬ И ДАТА
ВЗЛМ ИИВМ

УЗЛЫ СМ. 1.020-1/87.2-2 У
ТЕХНИЧЕСКИЕ ТРЕБОВАНИЯ СМ. 1.020-1/87.2-2 ТТ
АРМАТУРА КЛАССОВ А-Ш, А-І ПО ГОСТ 5781-82



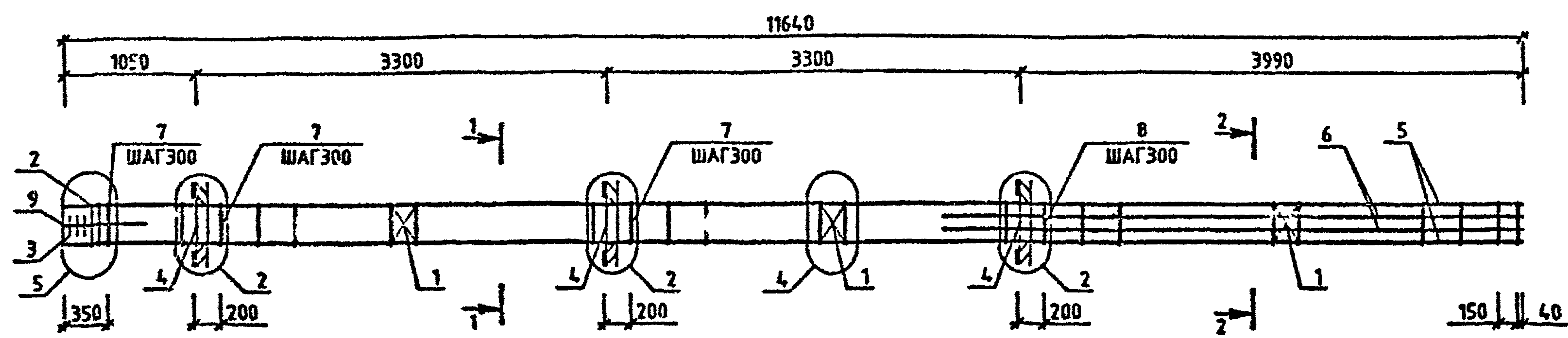
НАЧ.ОТД	ГОРОХОВ	<i>[Signature]</i>
И.КОНТР	СИТНИК	<i>[Signature]</i>
ГИП	СИТНИК	<i>[Signature]</i>
ПРОВЕРИЛ	ЛУКАШЬ	<i>[Signature]</i>
РАЗРАБ	МОЛОДЦОВА	<i>[Signature]</i>

1.020-1/87.2-2 К047

КАРКАС
ПРОСТРАНСТВЕННЫЙ
КП-86
СБОРОЧНЫЙ ЧЕРТЕЖ

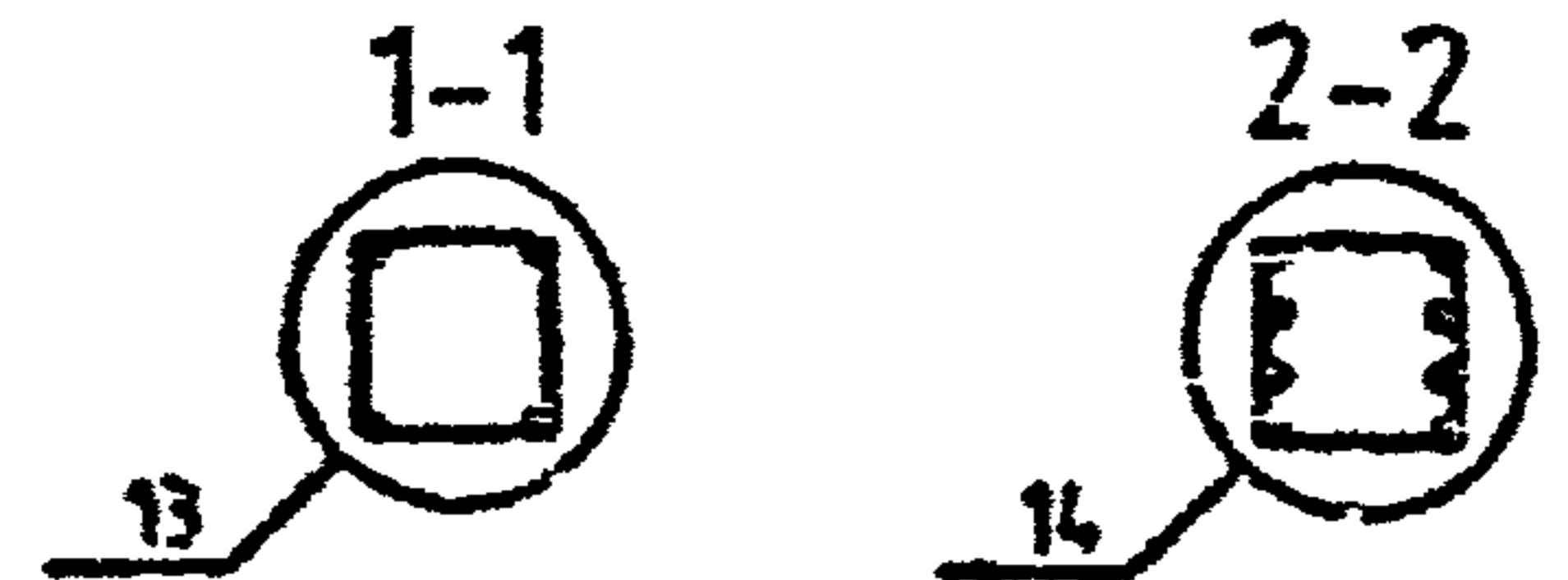
СТАДИЯ	ЛИСТ	ЛИСТОВ
Р		1
КиевЗНИИЭП		

МОЛОДЦОВА
 ОПЕРАТОР СИСТЕМ
 САПР
 КиевЗНИИЭП



МАРКА	ПОЗ.	МАРКА АРМАТУРНОГО ИЗДЕЛИЯ	КОЛ. ШТ.	МАССА, КГ		ОБОЗНАЧЕНИЕ ДОКУМЕНТА 1.020-1/87.
				1 ШТ.	ВСЕГО	
КП-87	1	С-2	3	1.1	3.29	2-11 К01
	2	СКА-3	2	3.37	6.73	2-11 К02
	3	СКА-4	3	2.23	6.7	2-11 К03
	4	МН-8	3	19.78	59.35	2-11 К08
	5	φ20 А-Ш L=11640	4	28.71	114.82	БЧ
	6	φ20 А-Ш L=4590	4	22.19	88.75	БЧ
	7	ХМ-1	23	0.31	7.1	2-11 К11
	8	ХМ-2	16	0.56	9.03	2-11 К11
	9	φ6 А-І L=650	4	0.14	0.58	БЧ
				ИТОГО 296.34		

УЗЛЫ СМ 1.020-1/872-2 У
 ТЕХНИЧЕСКИЕ ТРЕБОВАНИЯ СМ 1.020-1/872-2 ТТ
 АРМАТУРА КЛАССОВ А-Ш, А-І ПО ГОСТ 5781-82



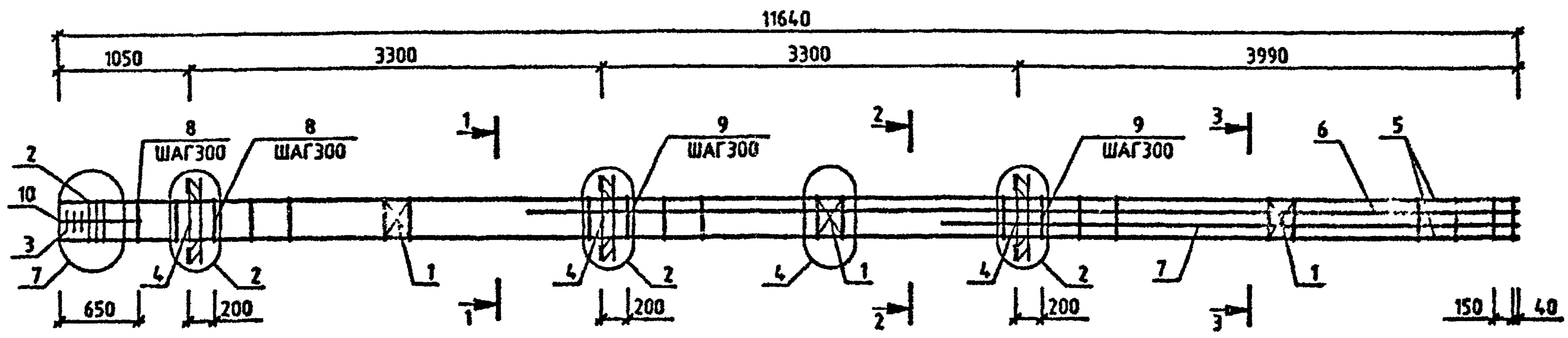
НАЧ.ОТД	ГОРОХОВ	<i>[Signature]</i>
Н.КОНТ	СИТНИК	<i>[Signature]</i>
ГИП	СИТНИК	<i>[Signature]</i>
ПРОВЕРИЛ	ЛУКАШУК	<i>[Signature]</i>
РАЗРАБ	МОЛОДЦОВА	<i>[Signature]</i>

1.020-1/87.2-2 К048

КАРКАС
 ПРОСТРАНСТВЕННЫЙ
 КП-87
 СБОРОЧНЫЙ ЧЕРТЕЖ

СТАДИЯ	ЛИСТ	ЛИСТОВ
Р	1	1
КиевЗНИИЭП		

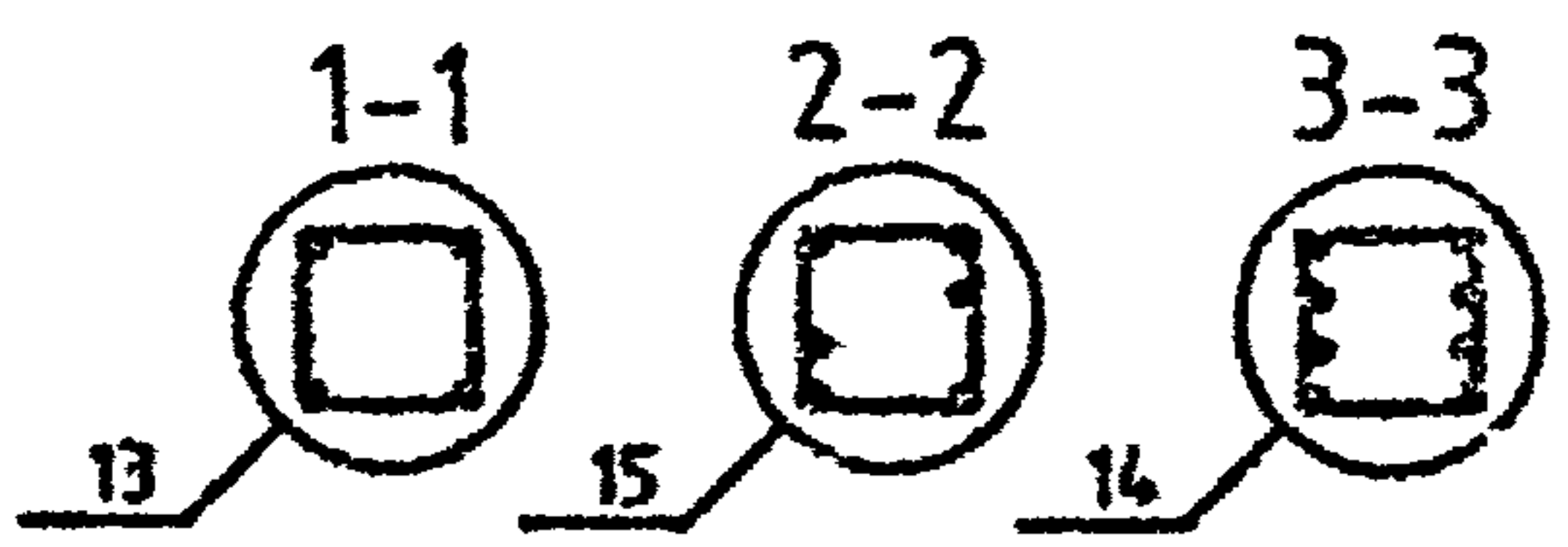
МОЛОДЦОВА
 ОПЕРАТОР СИСТЕМЫ
 САПР
 КиевЗНИИЭП



МАРКА	ПОЗ.	МАРКА АРМАТУРНОГО ИЗДЕЛИЯ	КОЛ. ШТ.	МАССА, КГ		ОБОЗНАЧЕНИЕ ДОКУМЕНТА 1.020-1/87.
				1 ШТ.	ВСЕГО	
КП-88	1	С-2	3	1.1	3.29	2-11 К01
	2	СКА-3	3	3.37	10.1	2-11 К02
	3	СКА-4	3	2.23	6.7	2-11 К03
	4	МН-8	3	19.78	59.35	2-11 К08
	5	Ø32 А-Ш L=11640	4	73.49	293.95	Б4
	6	Ø40 А-Ш L=7890	2	77.83	155.66	Б4
	7	Ø40 А-Ш L=4590	2	45.28	90.56	Б4
	8	ХМ-2	11	0.56	6.21	2-11 К11
	9	ХМ-3	27	0.91	24.47	2-11 К11
	10	Ø6 А-І L=650	4	0.14	0.58	Б4
				ИТОГО: 650.86		

ИМЬ И ПОДПИСЬ
 ПОДПИСЬ И ДАТА
 БЕЗ ИМЬ И ПОДПИСИ

УЗЛЫ СМ. 1020-1/872-2 Ч
 ТЕХНИЧЕСКИЕ ТРЕБОВАНИЯ СМ. 1020-1/872-2 ТТ
 АРМАТУРА КЛАССОВ А-Ш, А-І ПО ГОСТ 5781-82



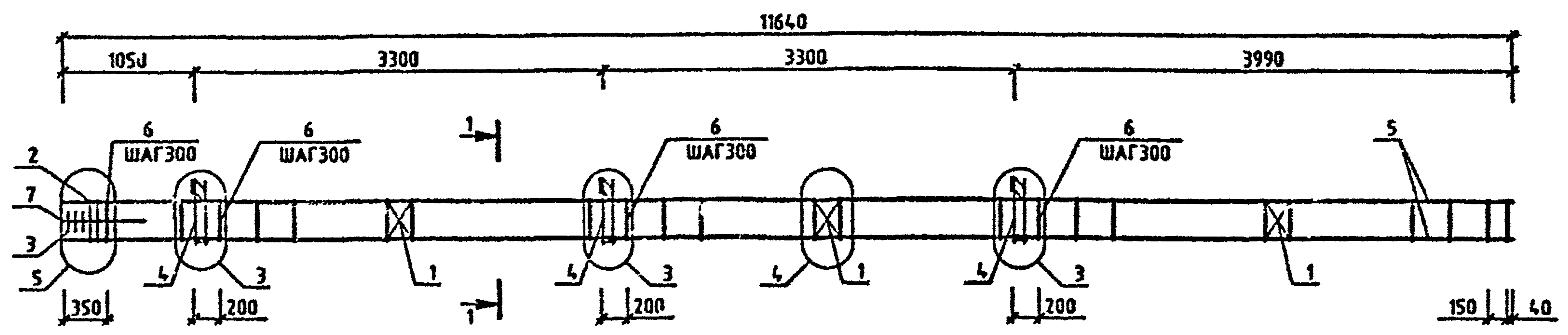
НАЧОЛД	ГОРОХОВ	<i>[Signature]</i>
Р.КОНТР	СИТНИК	<i>[Signature]</i>
ГИП	СИТНИК	<i>[Signature]</i>
ПРОВЕРИЛ	ЛЮКАСЯК	<i>[Signature]</i>
РАЗРАБ	МОЛОДЦОВА	<i>[Signature]</i>

1.020-1/87.2-2 К049

КАРКАС ПРОСТРАНСТВЕННЫЙ КП-88 СБОРОЧНЫЙ ЧЕРТЕЖ	СТАДИЯ	ЛИСТ	ЛИСТОВ
		1	1

КиевЗНИИЭП

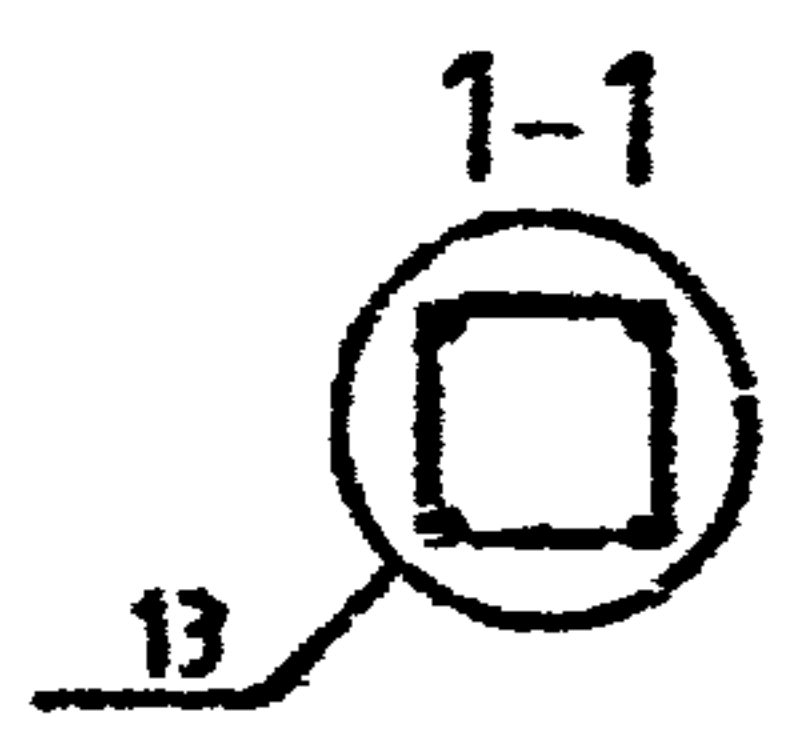
МОЛОДЦОВА
ОПЕРАТОР СИСТЕМ
САПР
КиевЗНИИЭП



МАРКА	ПОЗ.	МАРКА АРМАТУРНОГО ИЗДЕЛИЯ	КОЛ. ШТ.	МАССА, КГ		ОБОЗНАЧЕНИЕ ДОКУМЕНТА 1.020-1/87.
				1 ШТ.	ВСЕГО	
КП-89	1	С-2	3	1.1	3.29	2-11 К01
	2	СКА-1	2	2.15	4.31	2-11 К02
	3	СКА-2	3	1.43	4.29	2-11 К03
	4	МН-5	3	9.35	28.06	2-11 К05
	5	Ø20 А-Ш L=11640	4	28.71	114.82	БЧ
	6	ХМ-1	39	0.31	12.03	2-11 К11
	7	Ø6 А-І L=650	4	0.14	0.58	БЧ
				ИТОГО: 167.38		
КП-90	1	С-2	3	1.1	3.29	2-11 К01
	2	СКА-3	2	3.37	6.73	2-11 К02
	3	СКА-4	3	2.23	6.7	2-11 К03
	4	МН-5	3	9.35	28.06	2-11 К05
	5	Ø20 А-Ш L=11640	4	28.71	114.82	БЧ
	6	ХМ-1	39	0.31	12.03	2-11 К11
	7	Ø6 А-І L=650	4	0.14	0.58	БЧ
				ИТОГО: 172.22		

МАРКА	ПОЗ.	МАРКА АРМАТУРНОГО ИЗДЕЛИЯ	КОЛ. ШТ.	МАССА, КГ		ОБОЗНАЧЕНИЕ ДОКУМЕНТА 1.020-1/87.
				1 ШТ.	ВСЕГО	
КП-91	1	С-2	3	1.1	3.29	2-11 К01
	2	СКА-3	2	3.37	6.73	2-11 К02
	3	СКА-4	3	2.23	6.7	2-11 К03
	4	МН-7	3	12.95	38.86	2-11 К07
	5	Ø20 А-Ш L=11640	4	28.71	114.82	БЧ
	6	ХМ-1	39	0.31	12.03	2-11 К11
	7	Ø6 А-І L=650	4	0.14	0.58	БЧ
				ИТОГО: 183.01		

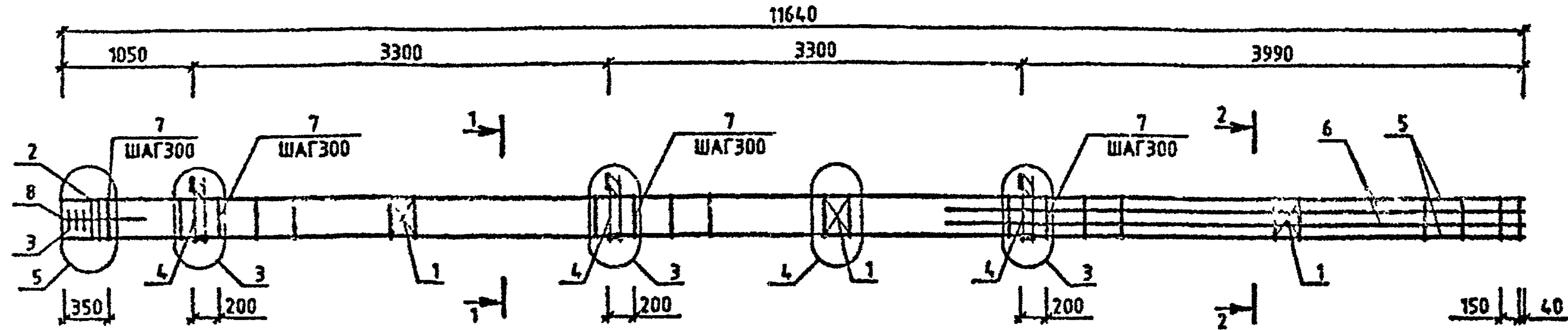
УЗЛЫ СМ. 1020-1/87.2-2 У
ТЕХНИЧЕСКИЕ ТРЕБОВАНИЯ СМ. 1020-1/87.2-2 ТТ
АРМАТУРА КЛАССОВ А-Ш, А-І ПО ГОСТ 5781-82



ИМЯ ПОДП. КОЛ. ЛИСТОВ И ДАТА ВЗЯТ РЧБМ

1.020-1/87.2-2 К050		
НАЧ. ОТД.	ГОРОХОВ	<i>[Signature]</i>
И. КОНТР.	СИТНИК	<i>[Signature]</i>
ГИП	СИТНИК	<i>[Signature]</i>
ПРОС. РИП	ЛУКАШУК	<i>[Signature]</i>
РАЗРАБ.	МОЛОДЦОВА	<i>[Signature]</i>
КАРКАС ПРОСТРАНСТВЕННЫЙ КП-89 - КП-91 СБОРОЧНЫЙ ЧЕРТЕЖ		СТАДИЯ ЛИСТ ЛИСТОВ Р 1 1
КиевЗНИИЭП		

МОЛОДЦОВА
ОПЕРАТОР СИСТЕМЫ
САПР
КиевЗНИИЭП

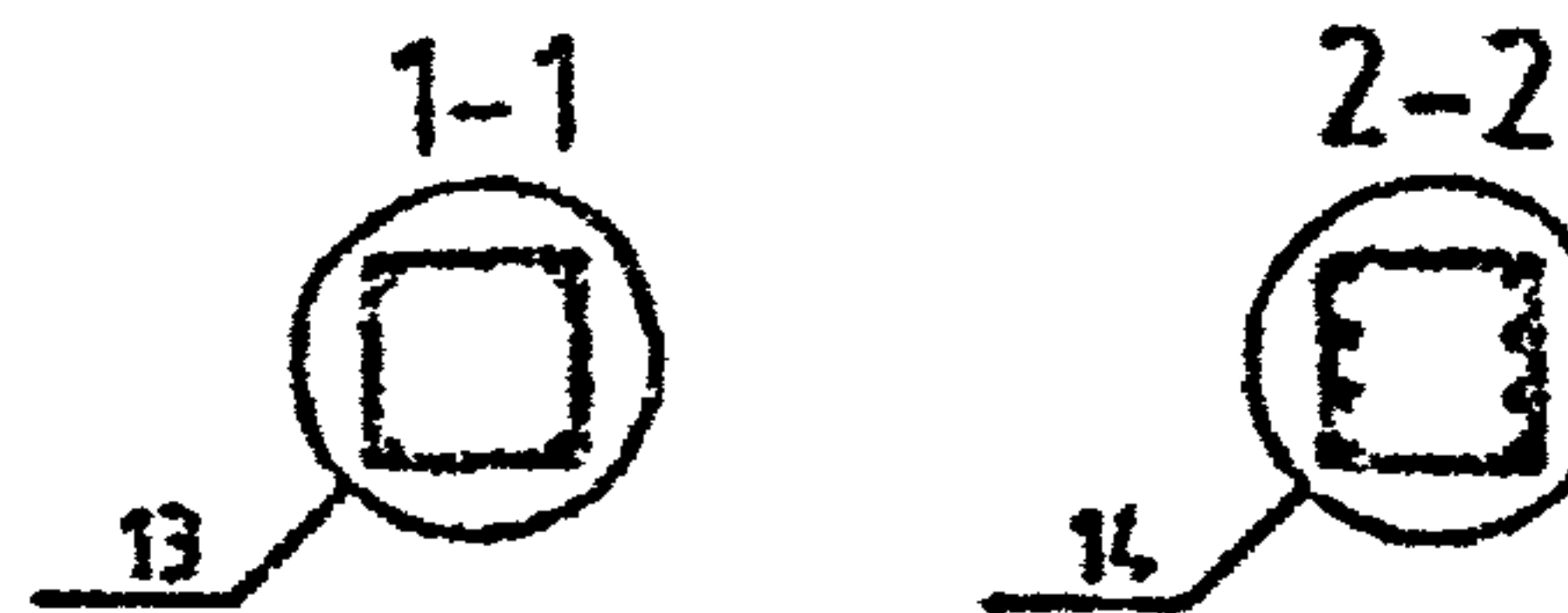


МАРКА	ПОЗ.	МАРКА АРМАТУРНОГО ИЗДЕЛИЯ	КОЛ. ШТ.	МАССА, КГ		ОБОЗНАЧЕНИЕ ДОКУМЕНТА 1.020-1/87.
				1 ШТ.	ВСЕГО	
КП-92	1	С-2	3	1.1	3.29	2-11 К01
	2	СКА-3	2	3.37	6.73	2-11 К02
	3	СКА-4	3	2.23	6.7	2-11 К03
	4	МН-5	3	9.35	28.06	2-11 К05
	5	φ20 А-Ш L=11640	4	28.71	114.82	Б4
	6	φ16 А-Ш L=4590	4	7.24	28.98	Б4
	7	ХМ-1	39	0.31	12.03	2-11 К11
	8	φ6 А-I L=650	4	0.14	0.58	Б4
				ИТОГО: 201.2		

МАРКА	ПОЗ.	МАРКА АРМАТУРНОГО ИЗДЕЛИЯ	КОЛ. ШТ.	МАССА, КГ		ОБОЗНАЧЕНИЕ ДОКУМЕНТА 1.020-1/87.
				1 ШТ.	ВСЕГО	
КП-93	1	С-2	3	1.1	3.29	2-11 К01
	2	СКА-3	2	3.37	6.73	2-11 К02
	3	СКА-4	3	2.23	6.7	2-11 К03
	4	МН-5	3	9.35	28.06	2-11 К05
	5	φ22 А-Ш L=11640	4	34.73	138.94	Б4
	6	φ22 А-Ш L=4590	4	13.7	54.79	Б4
	7	ХМ-1	39	0.31	12.03	2-11 К11
	8	φ6 А-I L=650	4	0.14	0.58	Б4
				ИТОГО: 251.12		

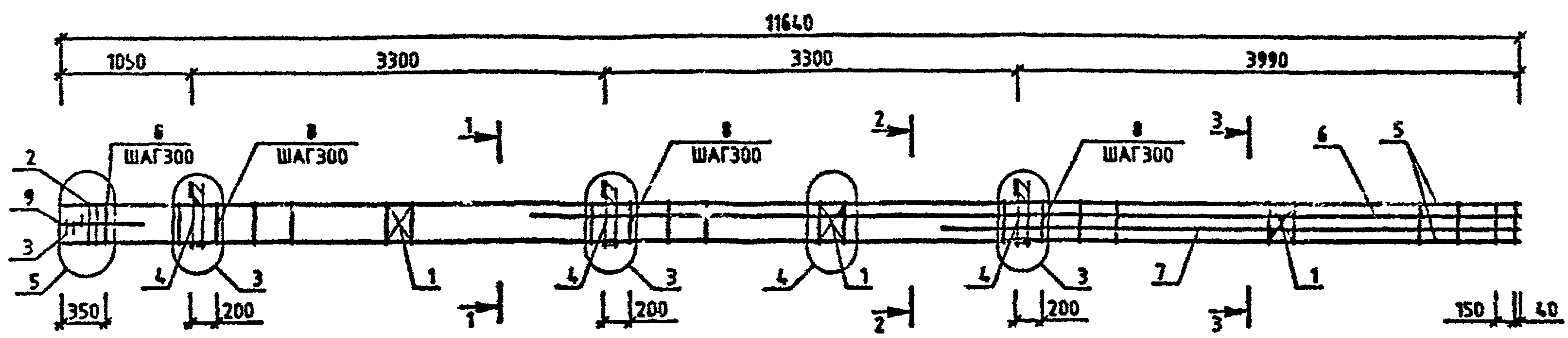
ИЗД № ГОСДП
ПОДПИСЬ И ДАТА
СТАДИИ ИЛИ ИМЕНИ

УЗЛЫ СМ. 1020-1/87.2-2 У
ТЕХНИЧЕСКИЕ ТРЕБОВАНИЯ СМ. 1020-1/87.2 ТТ
АРМАТУРА КЛАССОВ А-Ш, А-I ПО ГОСТ 5781-82



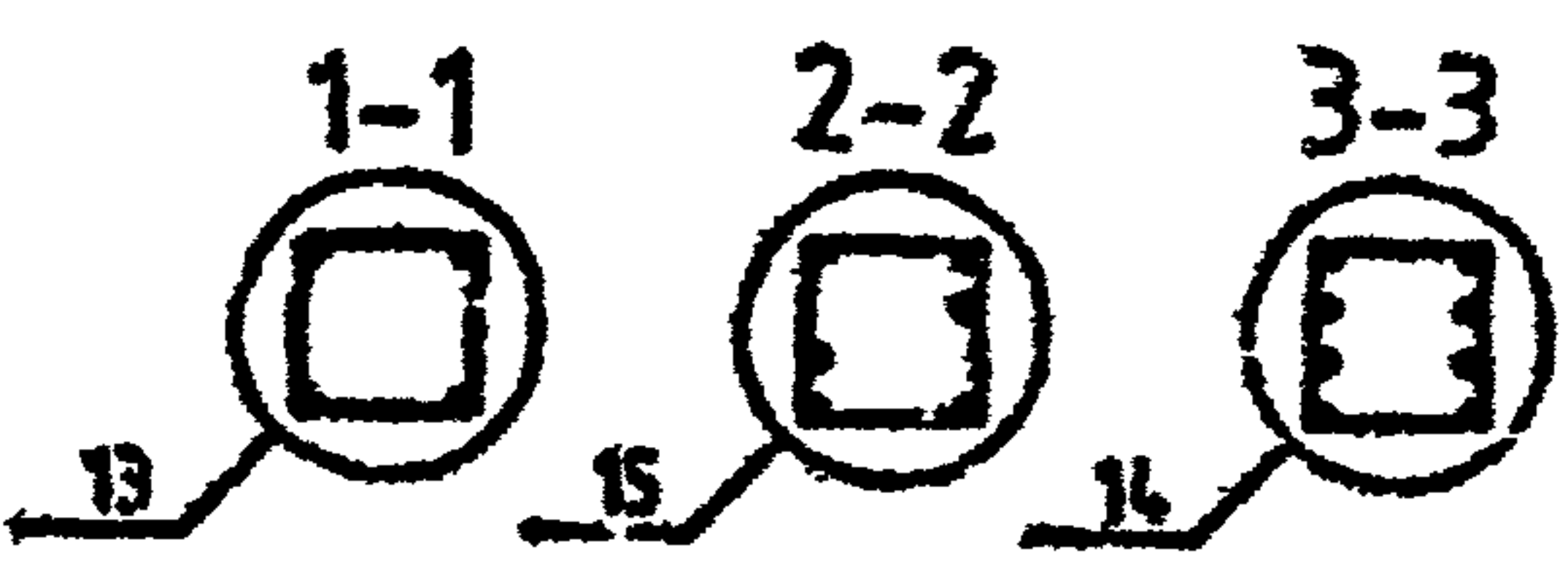
1.020-1/87.2-2 К051			
ИСПОЛД.	ГОРОХОЗ		
ИЗОСНТ	СИТНИК		
ГМП	СИТНИК		
ПРОВЕРКА	ЛЫКАШУК		
РАЗРАБ.	МОЛОДЦОВА		
КАРКАС ПРОСТРАНСТВЕННЫЙ КП-92, КП-93 СБОРОЧНЫЙ ЧЕРТЕЖ			СТАДИИ ЛИСТ ЛИСТОВ
			КиевЗНИИЭП

МОЛОДЦОВА
 ОПЕРАТОР СИСТЕМЫ
 САПР
 К 25/11/87



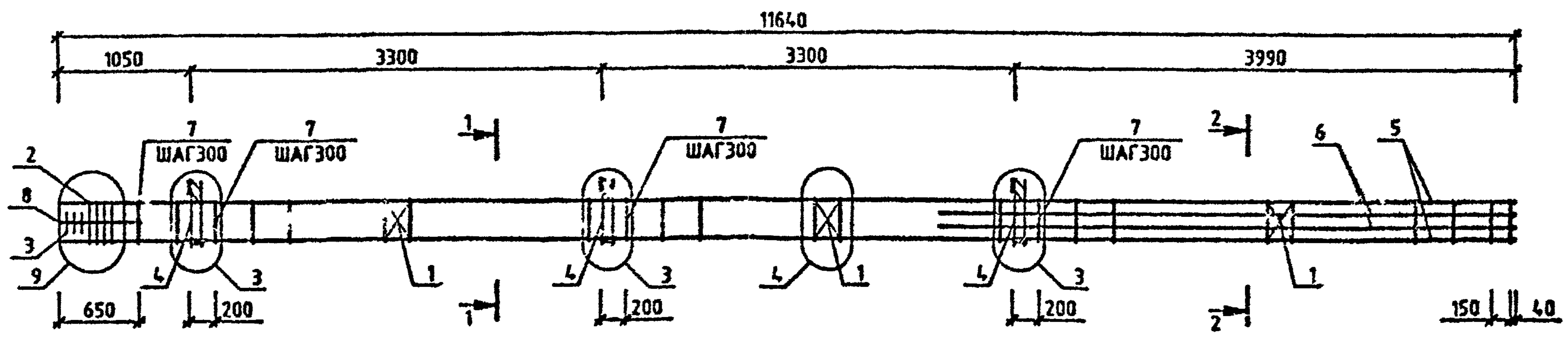
МАРКА	ПОЗ	МАРКА АРМАТУРНОГО ИЗДЕЛИЯ	КОЛ МТ	МАССА КГ		ОБОЗНАЧЕНИЕ ДОКУМЕНТА 1 020-1/87
				1 МТ	ВСЕГО	
КП-94	1	С-2	3	1 1	3 29	2-11 К01
	2	СКА-3	2	3 37	6 73	2-11 К02
	3	СКА-4	3	2.23	6 7	2-11 К03
	4	МН-5	3	9 35	28 06	2-11 К05
	5	Ø25 А-М L=11640	4	44 85	179 41	Б4
	6	Ø25 А-М L=7890	2	30 4	60 81	Б4
	7	Ø25 А-М L=4590	2	17 68	35 37	Б4
	8	ХМ-2	39	0 56	22 01	2-11 К11
	9	Ø6 А-І L=850	4	0 14	0 50	Б4
				ИТОГО 342 96		

УЗЛЫ СМ 1020-1/872-2 У
 ТЕХНИЧЕСКИЕ ТРЕБОВАНИЯ СМ 1020-1/872-2 ТТ
 АРМАТУРА КЛАССОВ А-Ш А-І ПО ГОСТ 5781-82



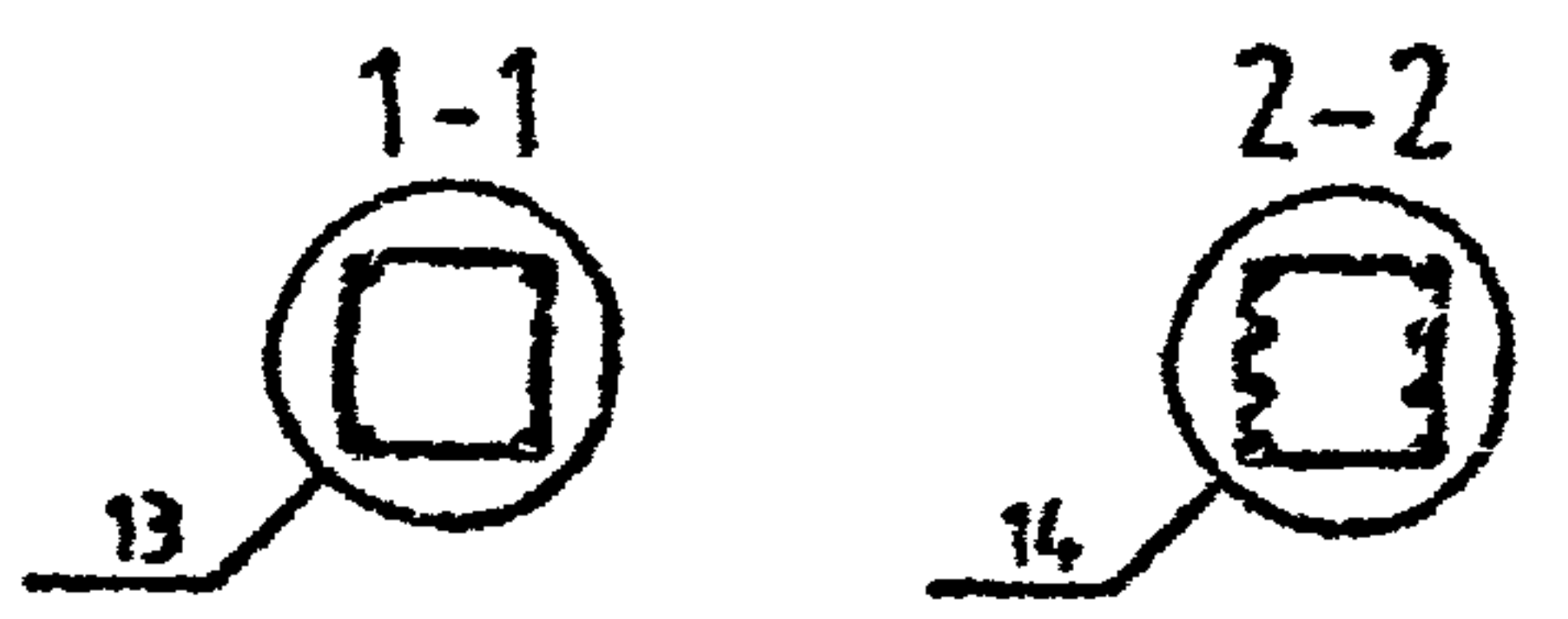
1.020-1/87.2-2 К052		
НАЧ.ОТД	ГОРОХОВ	
И.КОНТР	СИТНИК	
Г.ИП	СИТНИК	
ПРОБЕРИЛ	Л.КАЛУЖ	
РАЗРАБ	МОЛОДЦОВА	
КАРКАС ПРОСТРАНСТВЕННЫЙ КП-94 СБОРОЧНЫЙ ЧЕРТЕЖ		СТАВ # Лист Листов 1
КиевЗНИИЭП		

МОЛОДЦЕВА
 ОПЕРАТОР СИСТЕМЫ
 САПР
 КиевЗНИИЭП



МАРКА	ПОЗ.	МАРКА АРМАТУРНОГО ИЗДЕЛИЯ	КОЛ. ШТ.	МАССА, КГ		ОБОЗНАЧЕНИЕ ДОКУМЕНТА 1.020-1/87.
				1 ШТ.	ВСЕГО	
КП-95	1	С-2	3	1.1	3.29	2-11 К01
	2	СКА-3	4	3.37	13.47	2-11 К02
	3	СКА-4	3	2.23	6.7	2-11 К03
	4	МН-5	3	9.35	28.06	2-11 К05
	5	936 А-Ш L=11640	4	93.01	372.03	Б4
	6	916 А-Ш L=4590	4	7.24	28.98	Б4
	7	ХМ-3	38	0.91	34.44	2-11 К11
	8	96 А-І L=650	4	0.14	0.58	Б4
				ИТОГО: 407.54		

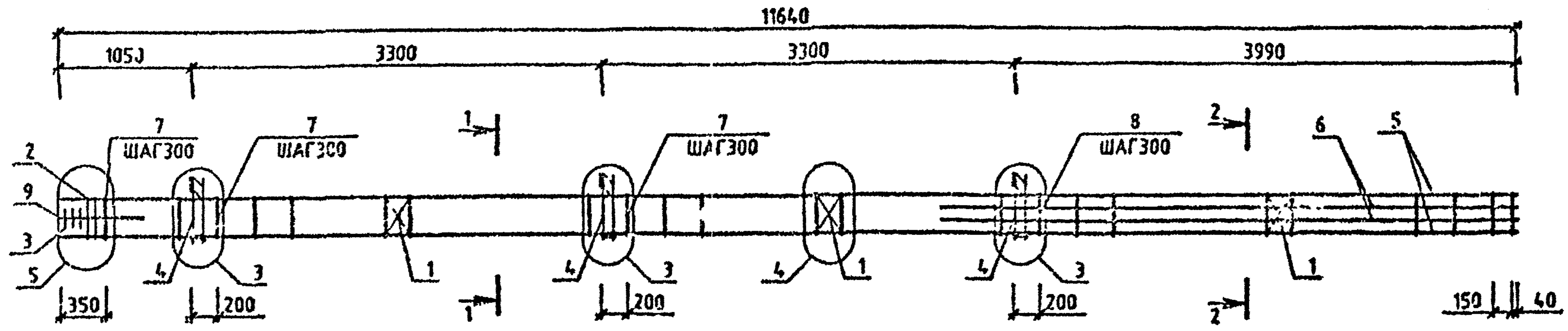
УЗЛЫ СМ 1020-1/87 2-2 У
 ТЕХНИЧЕСКИЕ ТРЕБОВАНИЯ СМ 1020-1/87 2-2 ТТ
 АРМАТУРА КЛАССОВ А-Ш, А-І ПО ГОСТ 5781-82



ИЗМ. № ПОДЛ. ГОДИСЬ И ДАТА. ВЗАМ. ИЗМ. №

1.020-1/87.2-2 К053			
НАЧ. ОУД.	ГОРОХОВ		
ИЗОБРАТ.	САТЧУК		
ГИП	СИТНИК		
ПРОСЕРИЛ	ЛУКАШУК		
РАСРАБ.	МОЛОДЦЕВА		
КАРКАС ПРОСТРАНСТВЕННЫЙ КП-95 СБОРОЧНЫЙ ЧЕРТЕЖ			СТАДИЯ ЛИСТ ЛИСТОВ Р 1
КиевЗНИИЭП			

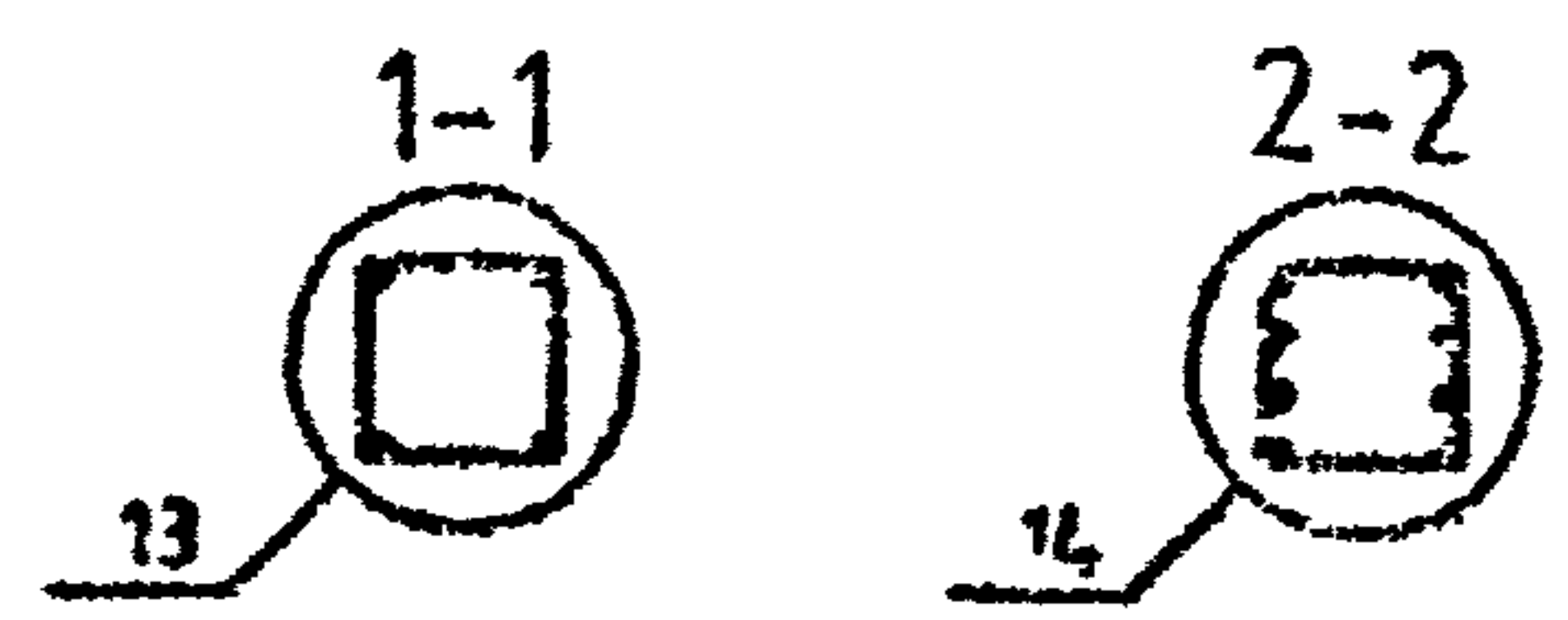
МОЛОДЦОВА
ОПЕРАТОР СИСТЕМ
САПР
АНДРИЙСОН



МАРКА	ПОЗ.	МАРКА АРМАТУРНОГО ИЗДЕЛИЯ	КОЛ. ШТ.	МАССА, КГ		ОБОЗНАЧЕНИЕ ДОКУМЕНТА 1.020-1/87.
				1 ШТ.	ВСЕГО	
КП-96	1	С-2	3	1.1	3.29	2-11 К01
	2	СКА-3	2	3.37	8.73	2-11 К02
	3	СКА-4	3	2.23	6.7	2-11 К03
	4	МН-7	3	12.95	38.86	2-11 К07
	5	Ø22 А-Ш L=11640	4	34.73	138.94	64
	6	Ø25 А-Ш L=4590	4	17.69	70.75	64
	7	ХМ-1	23	0.31	7.1	2-11 К11
	8	ХМ-2	18	0.56	9.03	2-11 К11
	9	Ø6 А-І L=650	4	0.14	0.58	64
				ИТОГО: 281.97		

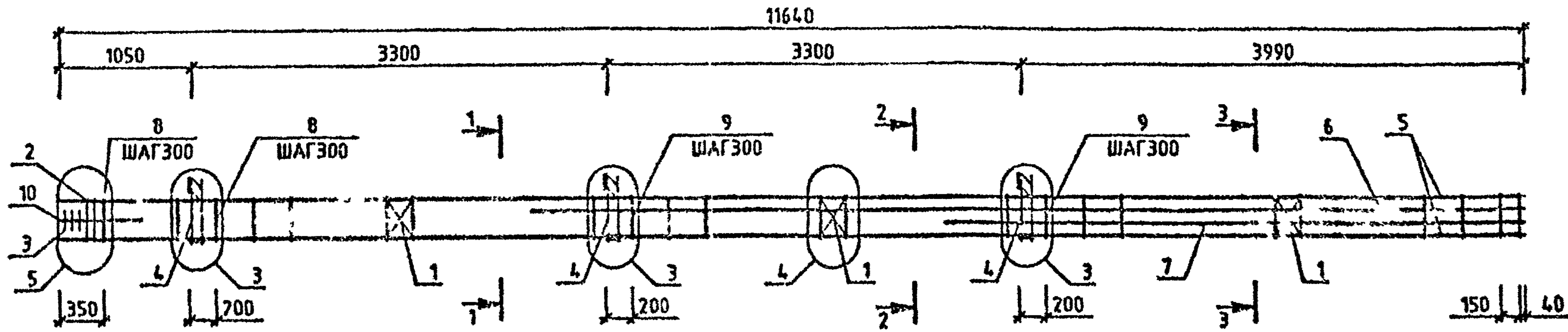
ИД № ПОДЛ
ПОДПИСЬ И ДАТА
ВЗАМ. ИМЕНА

УЗЛЫ СМ 1020-1/87.2-2 У
ТЕХНИЧЕСКИЕ ТРЕБОВАНИЯ СМ. 1020-1/87.2-2 ТТ
АРМАТУРА КЛАССОВ А-Ш, А-І ПО ГОСТ 5781-82



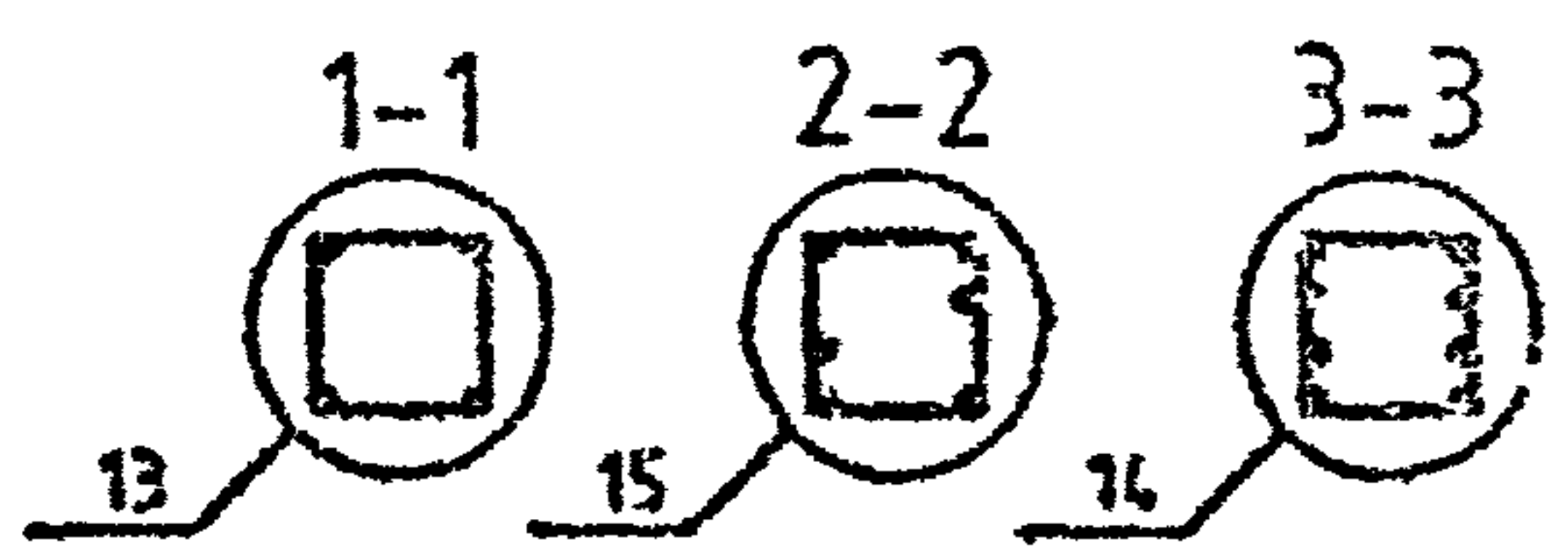
				1.020-1/87.2-2 К054			
НАЧОД	ГСРОВОВ	<i>[Signature]</i>		КАРКАС ПРОСТРАНСТВЕННЫЙ КП-96 СБОРОЧНЫЙ ЧЕРТЕЖ	СТАДИЯ	ЛИСТ	ЛИСТОВ
ИКСНТР.	СНТН-К	<i>[Signature]</i>			Р		1
ГИП	СНТН-С	<i>[Signature]</i>			КиевЗНИИЭП		
ПРОСФЕРИ	ЛЮКАСЯ	<i>[Signature]</i>					
РАЗРАБ.	МОЛОДЦОВА	<i>[Signature]</i>					

МОДЕЛЬ
ОПЕРАТОР
САПР
КиевЗНИИЭП



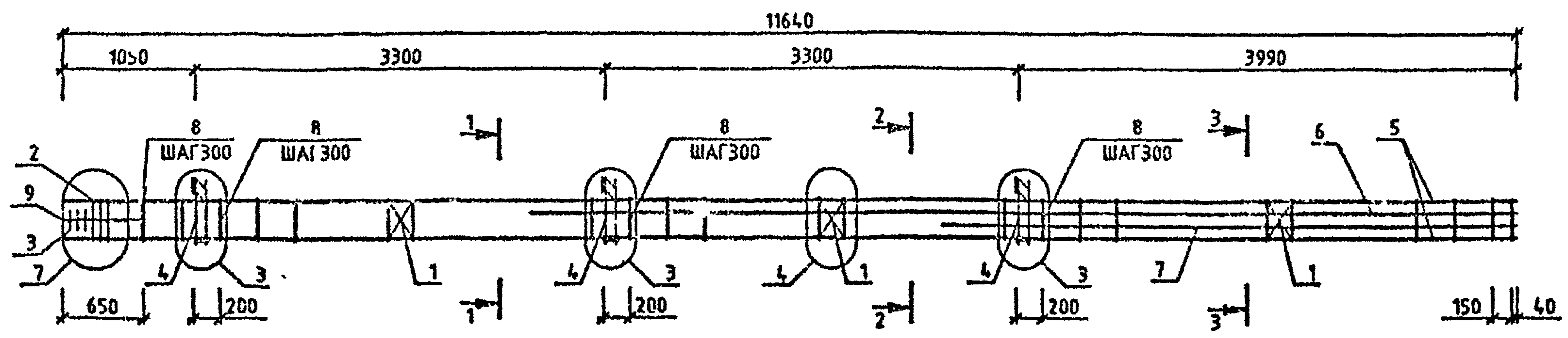
МАРКА	ПОЗ.	МАРКА АРМАТУРНОГО ИЗДЕЛИЯ	КОЛ. ШТ.	МАССА, КГ		ОБОЗНАЧЕНИЕ ДОКУМЕНТА 1.020-1/87.
				1 ШТ.	ВСЕГО	
КП-97	1	С-2	3	1.1	3.29	2-11 К01
	2	СКА-3	2	3.37	6.73	2-11 К02
	3	СКА-4	3	2.23	6.7	2-11 К03
	4	МН-7	3	12.95	38.86	2-11 К07
	5	φ22 А-Ш L=11640	4	34.73	138.94	Б4
	6	φ32 А-Ш L=7890	2	49.81	99.62	Б4
	7	φ32 А-Ш L=4590	2	28.98	57.96	Б4
	8	ХМ-1	12	0.31	3.7	2-11 К11
	9	ХМ-2	27	0.56	15.23	2-11 К11
	10	φ6 А-І L=650	4	0.14	0.58	Б4
				ИТОГО: 371.61		

УЗЛЫ СМ 1020-1/872-2 У
ТЕХНИЧЕСКИЕ ТРЕБОВАНИЯ СМ 1020-1/872-2 ТТ
АРМАТУРА КЛАССОВ А-Ш, А-І ПО ГОСТ 5781-82



			1.020-1/87.2-2 К055			
НАЧ ОУД	ГОРОХОВ	<i>[Signature]</i>	КАРКАС ПРОСТРАНСТВЕННЫЙ КП-97 СБОРОЧНЫЙ ЧЕРТЕЖ	СТАДИЯ	ЛИСТ	ЛИСТОВ
ИКОМТР	СИГНИК	<i>[Signature]</i>		Р		1
ГИП	СИГНИК	<i>[Signature]</i>		КиевЗНИИЭП		
ПРОВЕРЯЮ	МОГОДЦОВА	<i>[Signature]</i>				
РАЗРАБ	МОГОДЦОВА	<i>[Signature]</i>				

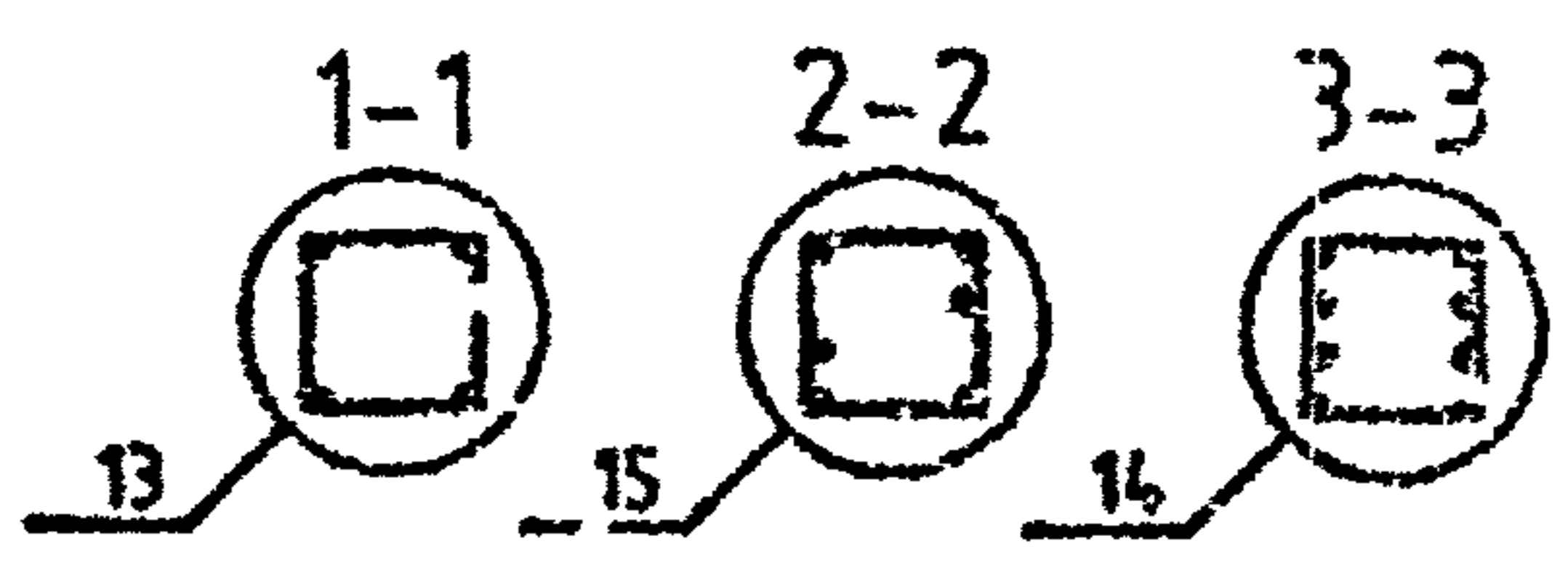
МОЛОДЦОВА
 ОПЕРАТОР СИСТЕМ
 САПР
 КиевЗНИИЭП



МАРКА	ПОЗ.	МАРКА АРМАТУРНОГО ИЗДЕЛИЯ	КОЛ. ШТ.	МАССА, КГ		ОБОЗНАЧЕНИЕ ДОКУМЕНТА 1.020-1/87.
				1 ШТ.	ВСЕГО	
КП-98	1	С-2	3	1.1	3.29	2-11 К01
	2	СКА-3	3	3.37	10.1	2-11 К02
	3	СКА-4	3	2.23	6.7	2-11 К03
	4	МН-7	3	12.95	38.86	2-11 К07
	5	Ø32 А-Ш L=11640	4	74.49	293.95	Б4
	6	Ø32 А-Ш L=7890	2	49.81	99.62	Б4
	7	Ø32 А-Ш L=4590	2	28.98	57.96	Б4
	8	ХМ-2	38	0.56	21.44	2-11 К11
	9	Ø6 А-І L=650	4	0.14	0.58	Б4
				ИТОГО: 532.5		

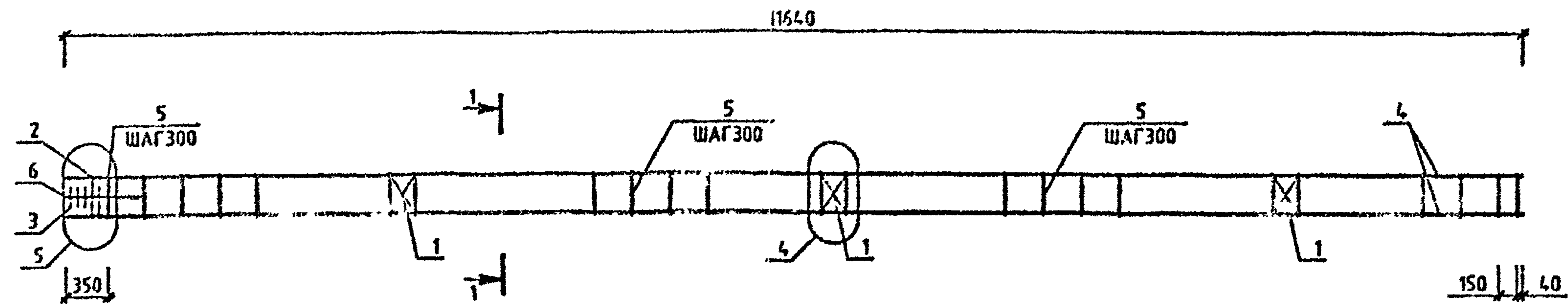
ИЗМ. ПОДЛ.
 ПОДП. СЪ И ДАТА
 ВЗН. ИМЗЛ.

УЗЛЫ СМ 1020-1/87.2-2 У
 ТЕХНИЧЕСКИЕ ТРЕБОВАНИЯ СМ 1020-1/87.2-2 ТТ
 АРМАТУРА КЛАССОВ А-Ш, А-І ПО ГОСТ 5781-82



1.020-1/87.2-2 К056		
МАЧОТД	ГСРОХОВ	
И КОНТР	СИТНУ	
ГИП	СИТНІК	
ПРОСЕРИП	ЛЮКАШЬК	
РАЗРАБ	МОЛОДЦОВА	
КАРКАС ПРОСТРАНСТВЕННЫЙ КП-98 СБОРОЧНЫЙ ЧЕРТЕЖ		СТАДИЯ Р
		ЛИСТ 1
		ЛИСТОВ 1
КиевЗНИИЭП		

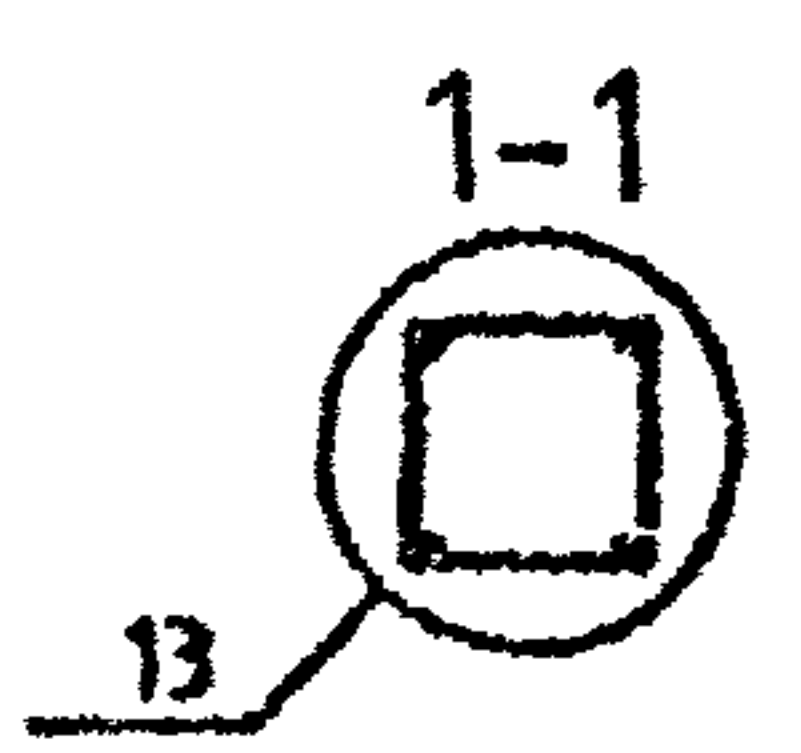
МОДЕЛЬ СЕА
ОПЕРАТОР СИСТЕМЫ
САПР
КиевЗНИИЭП



МАРКА	ПОЗ.	МАРКА АРМАТУРНОГО ИЗДЕЛИЯ	КОЛ. ШТ.	МАССА, КГ		ОБОЗНАЧЕНИЕ ДОКУМЕНТА 1.020-1/87.
				1 ШТ.	ВСЕГО	
КП-99	1	С-2	3	1.1	3.29	2-11 К01
	2	СКА-1	2	2.15	4.31	2-11 К02
	3	СКА-2	3	1.43	4.29	2-11 К03
	4	Ø20 А-Ш L=11640	4	28.71	114.82	БЧ
	5	ХМ-1	39	0.31	12.03	2-11 К11
	6	Ø6 А-I L=650	4	0.14	0.58	БЧ
				ИТОГО: 139.32		

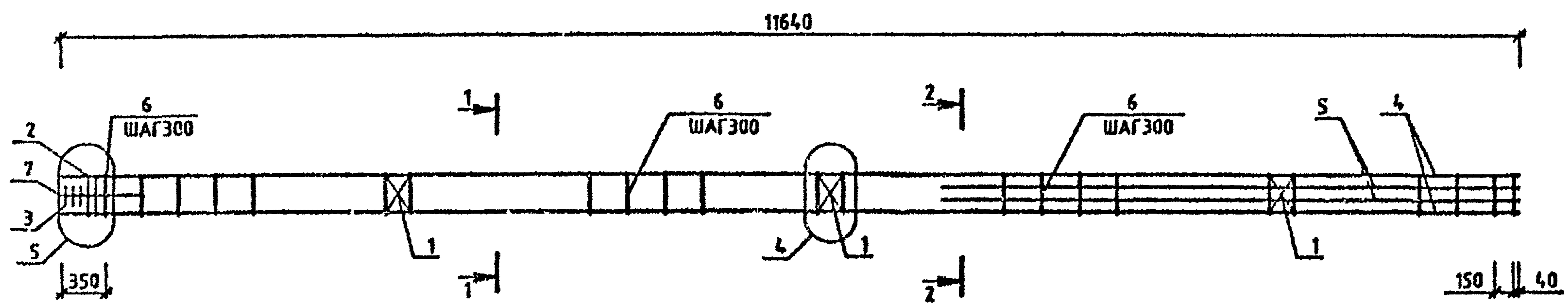
МАРКА	ПОЗ.	МАРКА АРМАТУРНОГО ИЗДЕЛИЯ	КОЛ. ШТ.	МАССА, КГ		ОБОЗНАЧЕНИЕ ДОКУМЕНТА 1.020-1/87.
				1 ШТ.	ВСЕГО	
КП-100	1	С-2	3	1.1	3.29	2-11 К01
	2	СКА-3	2	3.37	6.73	2-11 К02
	3	СКА-4	3	2.23	6.7	2-11 К03
	4	Ø20 А-Ш L=11640	4	28.71	114.82	БЧ
	5	ХМ-1	39	0.31	12.03	2-11 К11
	6	Ø6 А-I L=650	4	0.14	0.58	БЧ
				ИТОГО: 144.15		

УЗЛЫ СМ. 1020-1/87 2-2 У
ТЕХНИЧЕСКИЕ ТРЕБОВАНИЯ СМ 1020-1/87 2-2 ТТ
АРМАТУРА КЛАССОВ А-Ш, А-I ПО ГОСТ 5781-82



				1.020-1/87.2-2 К057			
НАЧОТД	ГОРОХОВ	<i>[Signature]</i>		КАРКАС ПРОСТРАНСТВЕННЫЙ КП-99, КП-100 СБОРОЧНЫЙ ЧЕРТЕЖ	СТАДИЯ	ЛИСТ	ЛИСТОВ
ИКСНТР	СИТНИК	<i>[Signature]</i>			Р		1
ГИП	СИТНИК	<i>[Signature]</i>			КиевЗНИИЭП		
ПРОВЕРИЛ	ЛУКАШУК	<i>[Signature]</i>					
РАЗРАБ.	МОЛОДИЦОВА	<i>[Signature]</i>					

МОЛОЦОВА
ОПЕРАТОР СИСТЕМ
САПР
КиевЗНИИЭП

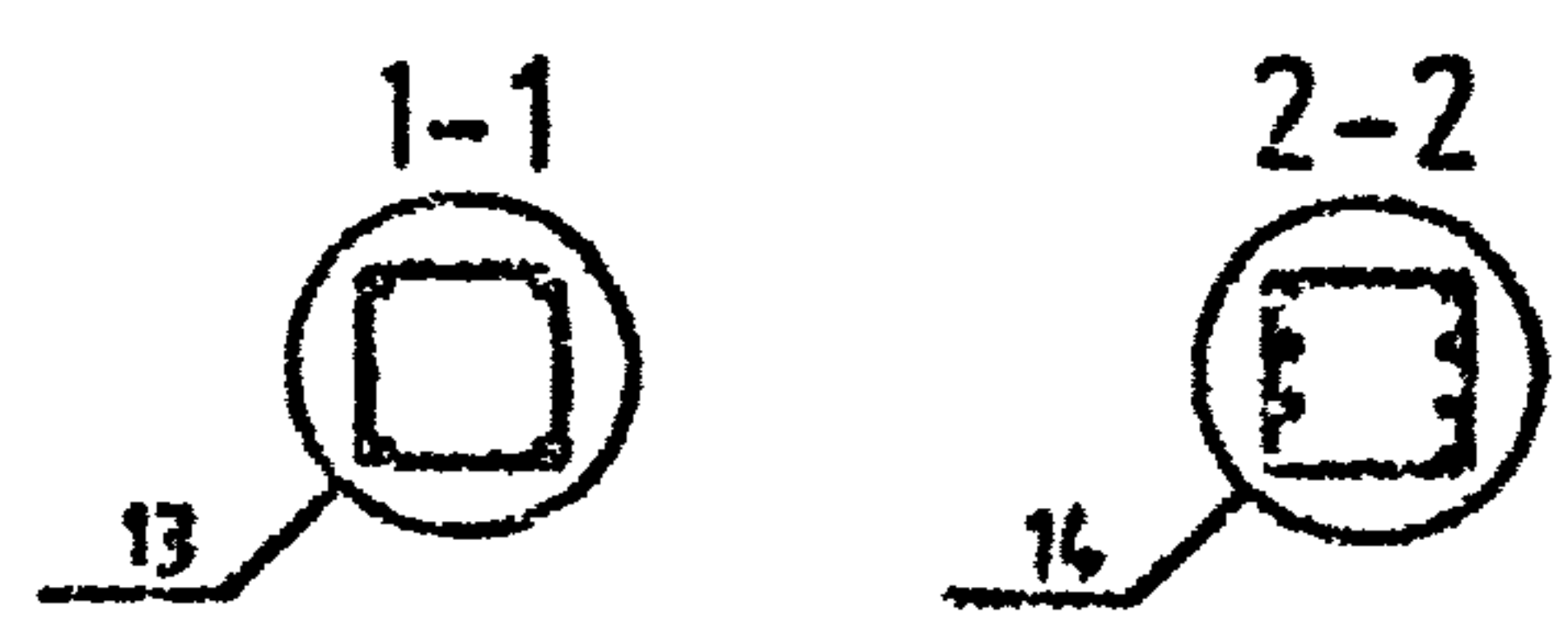


МАРКА	ПОЗ.	МАРКА АРМАТУРНОГО ИЗДЕЛИЯ	КОЛ. ШТ.	МАССА, КГ		ОБОЗНАЧЕНИЕ ДОКУМЕНТА 1.020-1/87.
				1 ШТ.	ВСЕГО	
КП-101	1	С-2	3	1.1	3.29	2-11 К01
	2	СКА-3	2	3.37	6.73	2-11 К02
	3	СКА-4	3	2.23	6.7	2-11 К03
	4	Ø20 А-Ш L=11640	4	28.71	114.82	БЧ
	5	Ø16 А-Ш L=4590	4	7.24	28.98	БЧ
	6	ХМ-1	39	0.31	12.03	2-11 К11
	7	Ø6 А-І L=650	4	0.14	0.58	БЧ
				ИТОГО: 173.13		

МАРКА	ПОЗ.	МАРКА АРМАТУРНОГО ИЗДЕЛИЯ	КОЛ. ШТ.	МАССА, КГ		ОБОЗНАЧЕНИЕ ДОКУМЕНТА 1.020-1/87.
				1 ШТ.	ВСЕГО	
КП-102	1	С-2	3	1.1	3.29	2-11 К01
	2	СКА-3	2	3.37	6.73	2-11 К02
	3	СКА-4	3	2.23	6.7	2-11 К03
	4	Ø22 А-Ш L=11640	4	34.73	138.94	БЧ
	5	Ø22 А-Ш L=4590	4	13.7	54.79	БЧ
	6	ХМ-1	39	0.31	12.03	2-11 К11
	7	Ø6 А-І L=650	4	0.14	0.58	БЧ
				ИТОГО: 223.05		

ИЗМ ПОЛД
ПОДПИСЬ И ДАТА
ВЗЛМ ИР 8М

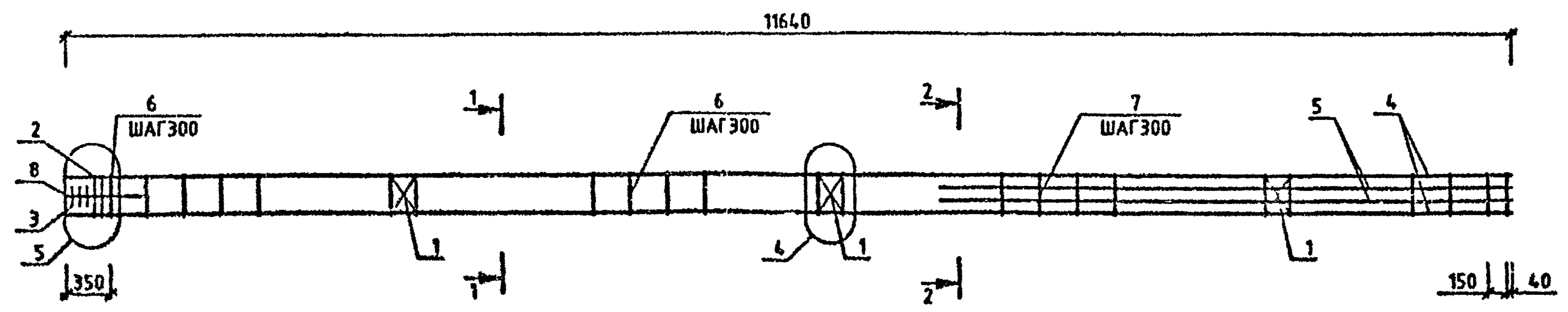
УЗЛЫ СМ. 1020-1/872-2 У
ТЕХНИЧЕСКИЕ ТРЕБОВАНИЯ СМ. 1020-1/872-2 ТТ
АРМАТУРА КЛАСГОВ А-Ш, А-І ПО ГОСТ 5781-82



НАЧОЛД	ГОРОХОЗ	<i>[Signature]</i>
НАКОНТР	СИТНИК	<i>[Signature]</i>
ГИП	СИТНИК	<i>[Signature]</i>
ПРОВЕРИЛ	ЛУКАШУК	<i>[Signature]</i>
РАСРАБ	МОЛОЦОВА	<i>[Signature]</i>

1.020-1/87.2-2 К058		
КАРКАС ПРОСТРАНСТВЕННЫЙ КП-101, КП-102 СБОРОЧНЫЙ ЧЕРТЕЖ		
СТАДИЯ	ЛИСТ	ЛИСТОВ
Р		1
КиевЗНИИЭП		

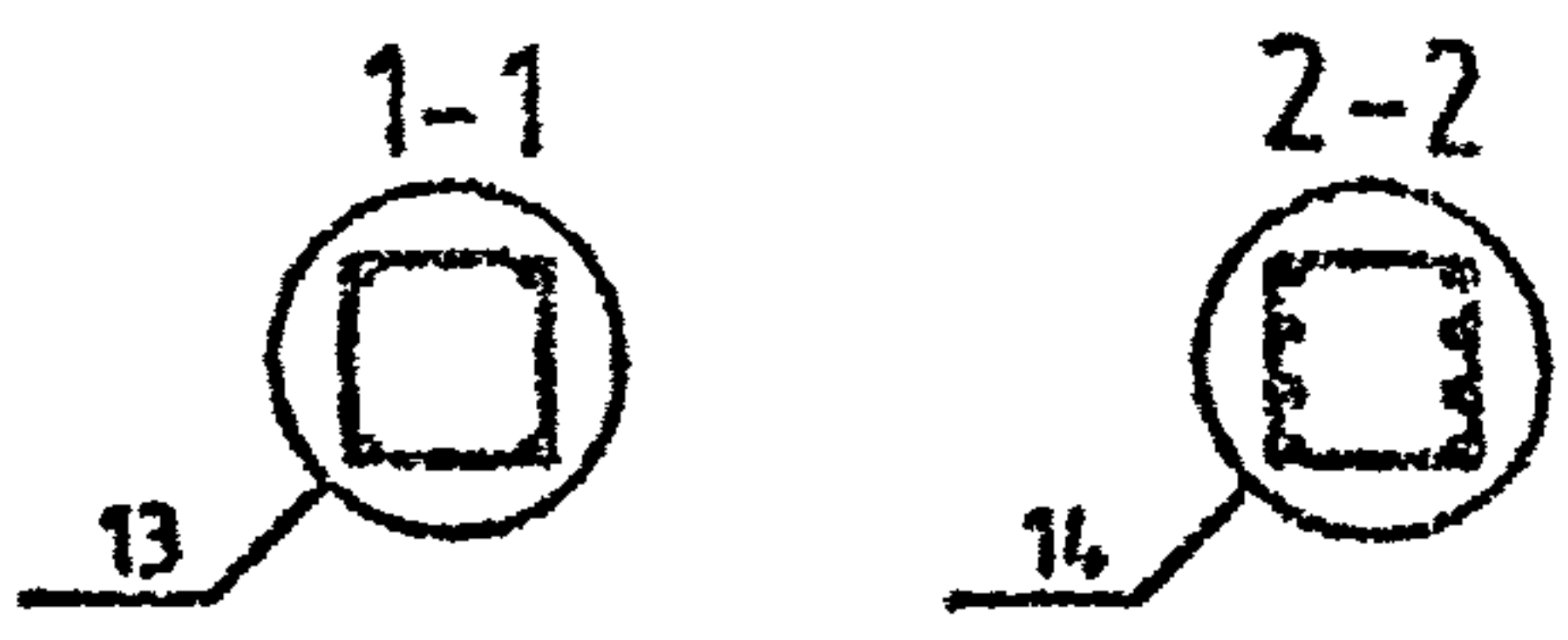
МОЛОДЦОВА
 ОПЕРАТОР СИСТЕМЫ
 САПР
 КИЕВЗНИИЭП



МАРКА	ПОЗ.	МАРКА АРМАТУРНОГО ИЗДЕЛИЯ	КОЛ. ШТ.	МАССА, КГ		ОБОЗНАЧЕНИЕ ДОКУМЕНТА 1.020-1/87.
				1 ШТ.	ВСЕГО	
КП-103	1	С-2	3	1.1	3.29	2-11 К01
	2	СКА-3	2	3.37	6.73	2-11 К02
	3	СКА-4	3	2.23	6.7	2-11 К03
	4	Ø22 А-Ш L=11640	4	34.73	138.94	БЧ
	5	Ø25 А-Ш L=4590	4	17.69	70.75	БЧ
	6	ХМ-1	23	0.31	7.1	2-11 К11
	7	ХМ-2	16	0.56	9.03	2-11 К11
	8	Ø6 А-І L=650	4	0.14	0.58	БЧ
				ИТОГО: 243.11		

ИМЯ ПОДП. ПОДПИСЬ И ДАТА ВЛАС. ИНЖ. ИМ

УЗЛЫ СМ. 1.020-1/87.2-2 У
 ТЕХНИЧЕСКИЕ ТРЕБОВАНИЯ СМ. 1.020-1/87.2-2 ТТ
 АРМАТУРА КЛАССОВ А-Ш, А-І ПО ГОСТ 5781-82



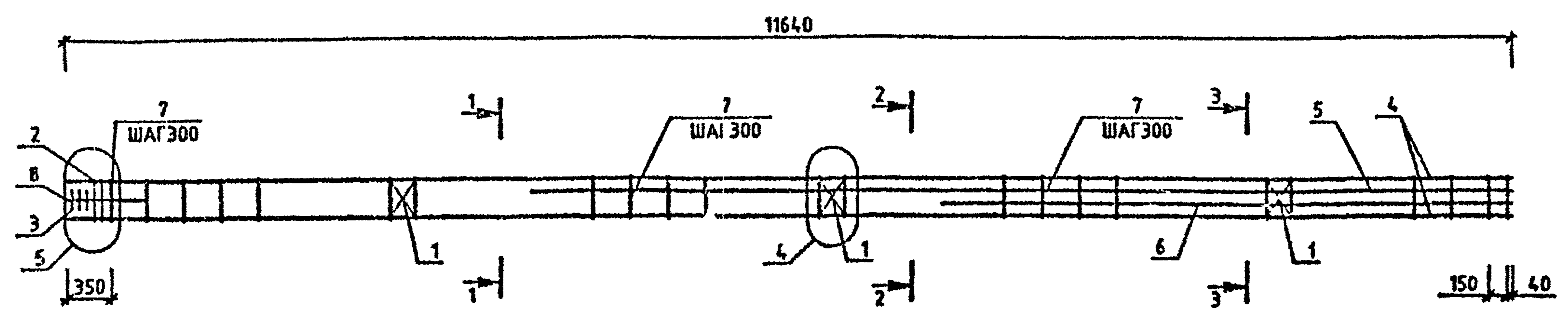
НАЧ. ОТД.	ГЕРОУОВ	
НУОМТР	СИТНИК	
ГИП	СИТНИК	
ПРОБЕРИП	ЛУКАШУК	
РАЗРАБ.	МОЛОДЦОВА	

1.020-1/87.2-2 К059

КАРКАС
 ПРОСТРАНСТВЕННЫЙ
 КП-103
 СБОРОЧНЫЙ ЧЕРТЕЖ

СТАДИЯ	ЛИСТ	ЛИСТОВ
Р		1
Киев.ЗНИИЭП		

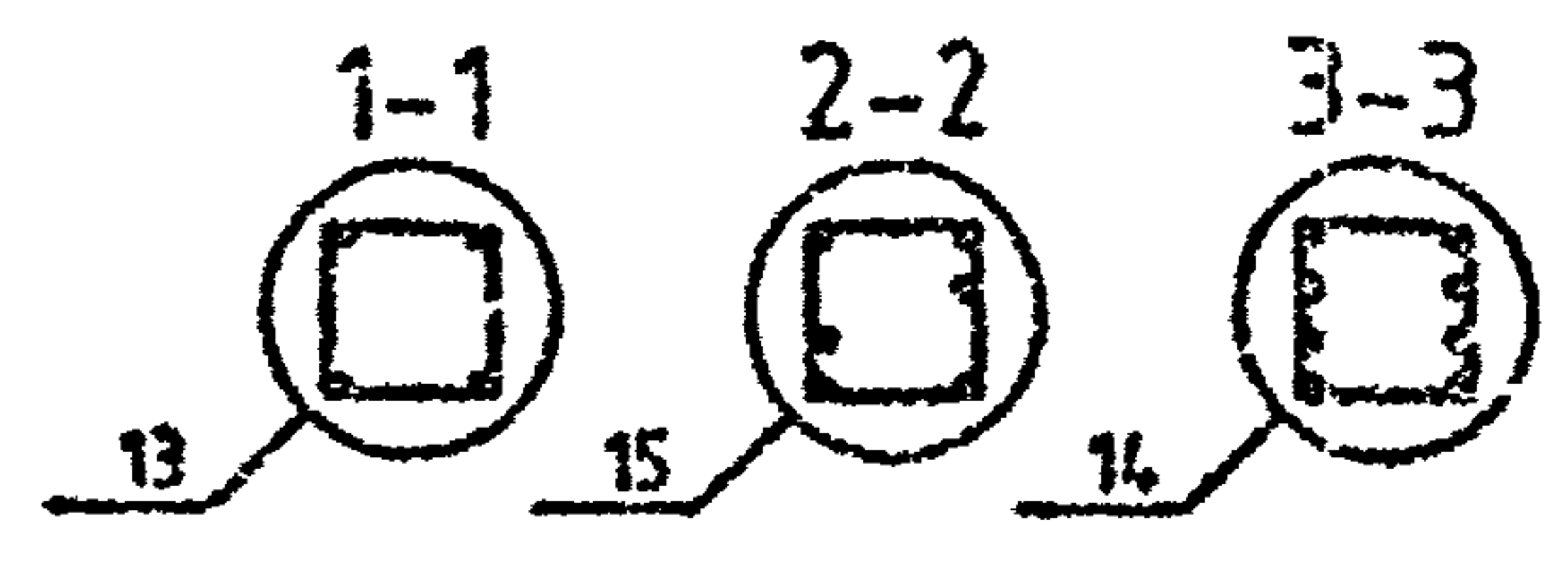
МОЛОДЦОВА
ОПЕРАТОР
СИСТЕМЫ
САПР
КиевЗНИИЭП



МАРКА	ПОЗ.	МАРКА АРМАТУРНОГО ИЗДЕЛИЯ	КОЛ. ШТ.	МАССА, КГ		ОБОЗНАЧЕНИЕ ДОКУМЕНТА 1.020-1/87.
				1 ШТ.	ВСЕГО	
КП-104	1	С-2	3	1.1	3.29	2-11 К01
	2	СКА-3	2	3.37	6.73	2-11 К02
	3	СКА-4	3	2.23	6.7	2-11 К03
	4	φ25 А-Ш L=11640	4	44.85	179.41	Б4
	5	φ25 А-Ш L=7890	2	30.4	60.81	Б4
	6	φ25 А-Ш L=4590	2	17.69	35.37	Б4
	7	λМ-2	39	0.56	22.01	2-11 К11
	8	φ6 А-І L=650	4	0.14	0.58	Б4
				ИТОГО: 314.9		

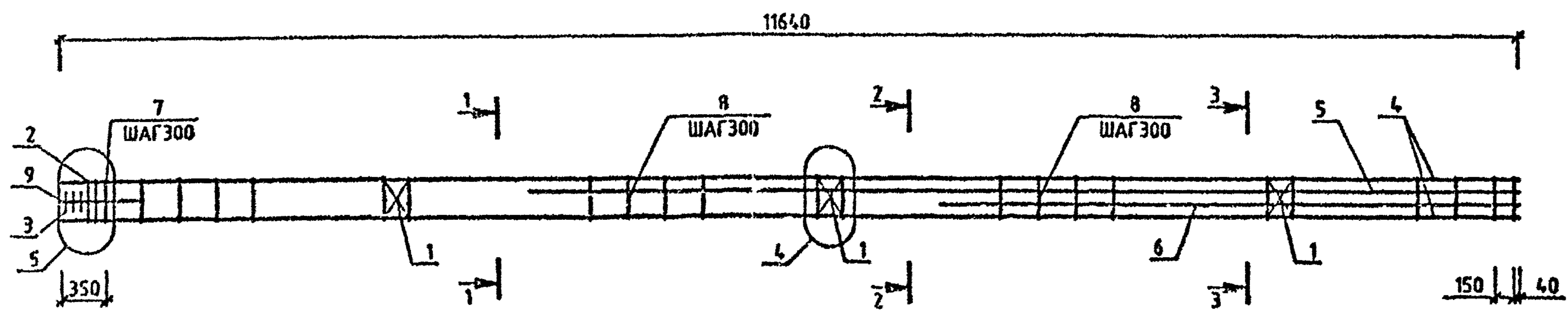
УЧВМ ПОДЛ
ПОДПИСЬ И ДАТА
ВЗАМ. РМЗМ

УЗЛЫ СМ 1020-1/872-2 У
ТЕХНИЧЕСКИЕ ТРЕБОВАНИЯ СМ. 1020-1/872-2 ТТ
АРМАТУРА КЛАССОВ А-Ш, А-І ПО ГОСТ 5781-82



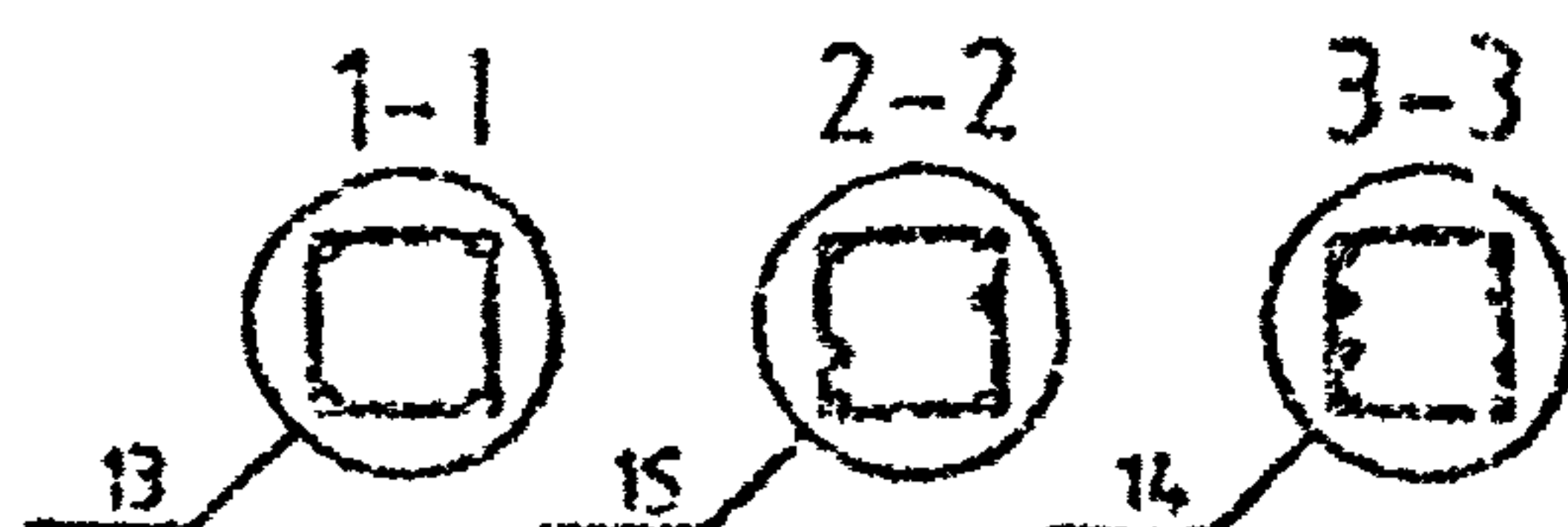
1.020-1/87.2-2 К060			
НАЧОТД	ГОРОХОВ		
И КОНТР	СИТНИК		
ГИП	СИТНИК		
ПРОГР РИП	ЛУКАШУЧ		
РАБРАБ	МОЛОДЦОВА		
КАРКАС ПРОСТРАНСТВЕННЫЙ КП-104 СБОРОЧНЫЙ ЧЕРТЕЖ			СТАДИЯ р
			ЛИСТ 1
			ПРИБОР 1
КиевЗНИИЭП			

МОДЕЛЬСРА
ОПЕРАТОР
СИСТЕМЫ
САПР
КиевЗНИИЭП



МАРКА	ПОЗ.	МАРКА АРМАТУРНОГО ИЗДЕЛИЯ	КОЛ. ШТ.	МАССА, КГ		ОБОЗНАЧЕНИЕ ДОКУМЕНТА 1.020-1/37.
				1 ШТ.	ВСЕГО	
КП-105	1	С-2	3	1.1	3.29	2-11 К01
	2	СКА-3	2	3.37	6.73	2-11 К02
	3	СКА-4	3	2.23	6.7	2-11 К03
	4	Ø22 А-Ш L=11640	4	34.73	138.94	БЧ
	5	Ø32 А-Ш L=7890	2	49.81	99.62	БЧ
	6	Ø32 А-Ш L=4590	2	28.98	57.96	БЧ
	7	ХМ-1	12	0.31	3.7	2-11 К11
	8	ХМ-2	27	0.56	15.23	2-11 К11
	9	Ø6 А-І L=650	4	0.14	0.56	БЧ
				ИТОГО: 332.75		

УЗЛЫ СМ. 1020-1/87.2-2 У
ТЕХНИЧЕСКИЕ ТРЕБОВАНИЯ СМ. 1020-1/87.2-2 ТТ
АРМАТУРА КЛАССОВ А-Ш, А-І ПО ГОСТ 5781-82



НАЧОТД	ГОРОХОВ	
ИХСЧЕР	СИТНИК	
ГИП	ИТНИК	
ПРОДЕРУЛ	АКАШУК	
РАЗРЛС.	У. ОЩОРА	

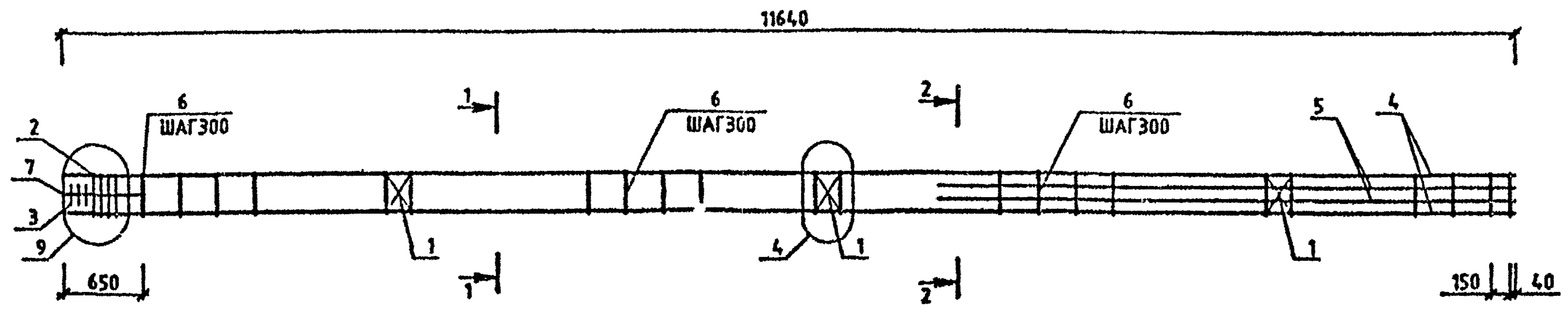
1.020-1/87.2-2 К061

КАРКАС
ПРОСТРАНСТВЕННЫЙ
КП-105
СБОРОЧНЫЙ ЧЕРТЕЖ

СТАДИЯ	ЛИСТ	ЛИСТОВ
Р		1

КиевЗНИИЭП

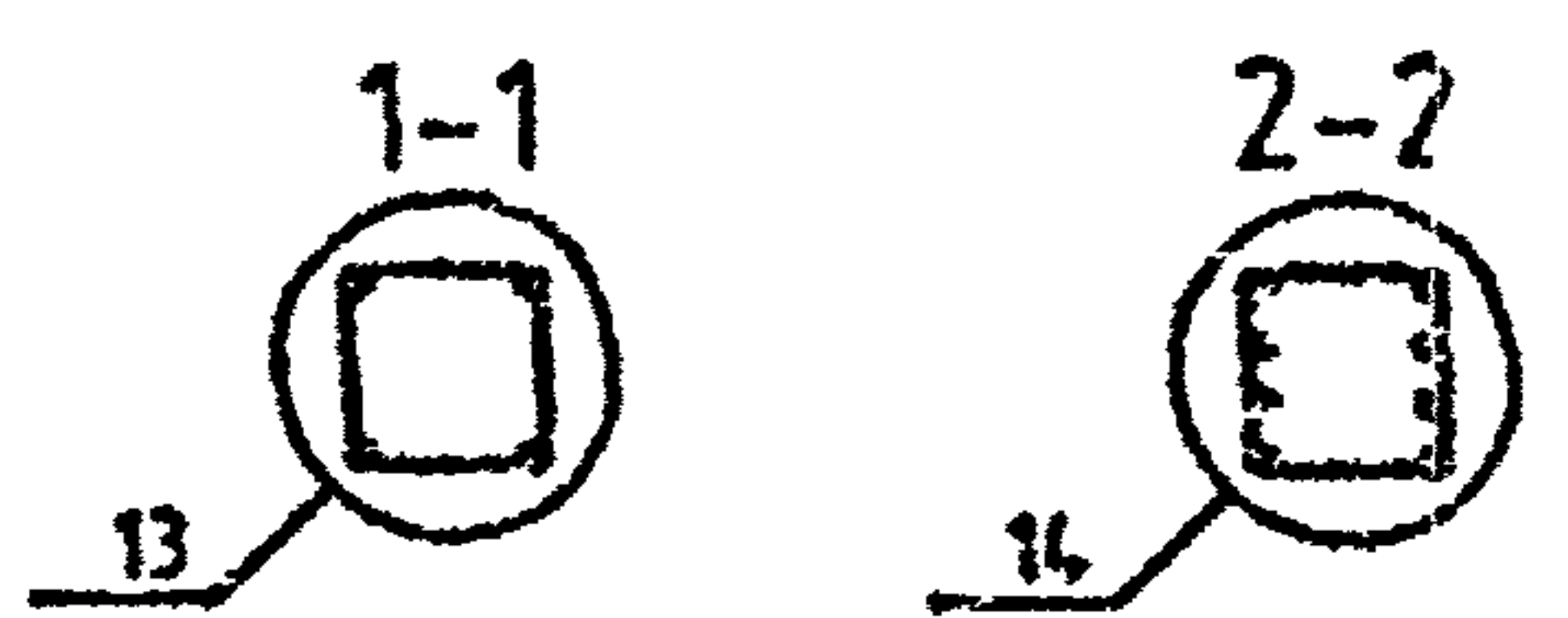
МОЛОДЦОВА
 ОПЕРАТОР
 СИСТЕМ
 САПР
 КИЕВЗНИИЭП



МАРКА	ПОЗ.	МАРКА АРМАТУРНОГО ИЗДЕЛИЯ	КОЛ. ШТ.	МАССА, КГ		ОБОЗНАЧЕНИЕ ДОКУМЕНТА 1.020-1/87.
				1 ШТ.	ВСЕГО	
КП-106	1	С-2	3	1.1	3.29	2-11 К01
	2	СКА-3	4	3.37	13.47	2-11 К02
	3	СКА-4	3	2.23	6.7	2-11 К03
	4	Ø36 А-Ш L=11640	4	93.01	372.03	Б4
	5	Ø16 А-Ш L=4590	4	7.24	28.98	Б4
	6	ХМ-3	38	0.91	34.44	2-11 К11
	7	Ø6 А-І L=650	4	0.14	0.58	Б4
				ИТОГО: 459.48		

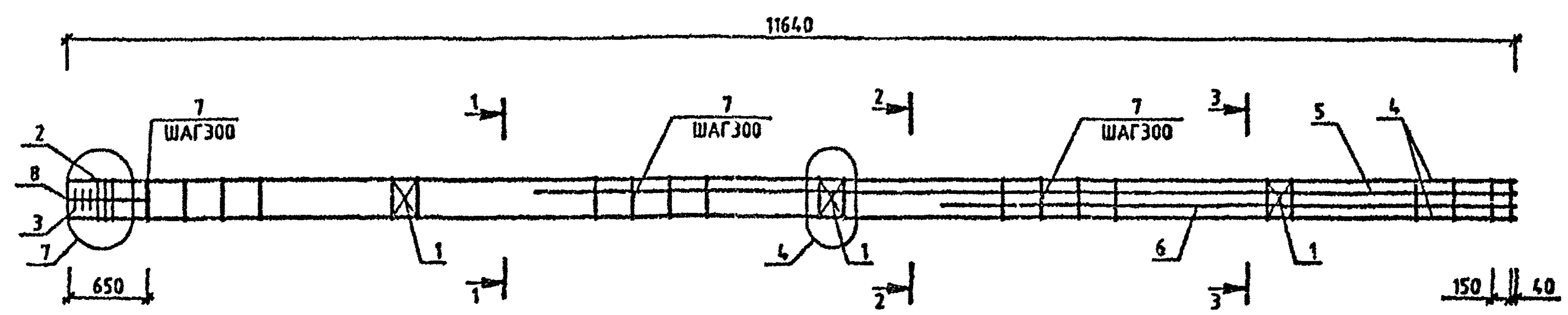
ИМЯ ПОДЛ
 ПОДПИСЬ И ДАТА
 ВЗМ У-ВМ

УЗЛЫ СМ 1020-1/872-2 У
 ТЕХНИЧЕСКИЕ ТРЕБОВАНИЯ СМ 1020-1/872-2 ТТ
 АРМАТУРА КЛАССОВ А-Ш, А-І ПО ГОСТ 5781-82



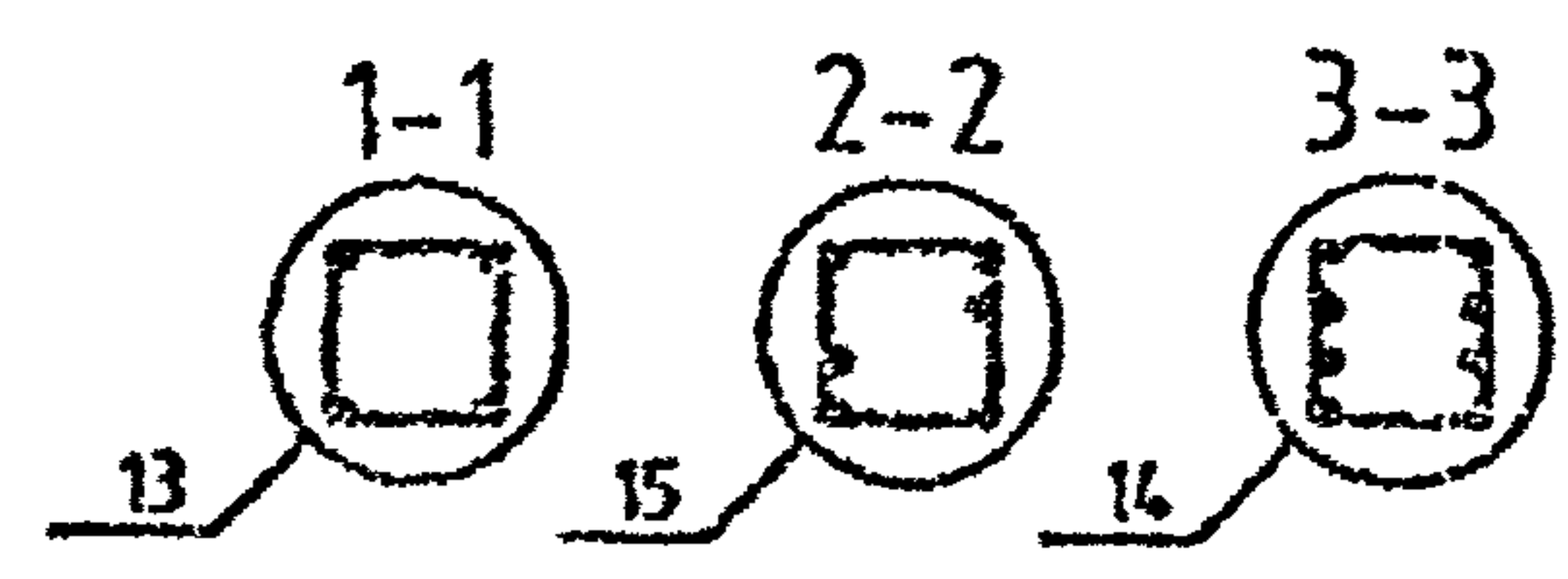
1.020-1/87.2-2 К062		
НАЧ.ОТД	ГОРОХОВ	
И.КОНТР	СИТНИК	
ГИП	СИТНИЧ	
ПРОВЕРИЛ	ЛЮКАШУК	
РАЗРАБ.	МОЛОДЦОВА	
КАРКАС ПРОСТРАНСТВЕННЫЙ КП-106 СБОРОЧНЫЙ ЧЕРТЕЖ		СТАДИЯ ЛИСТ ЛИСТОВ
		КиевЗНИИЭП

МОЛОРЦІОБА
 ОПЕРАТОР
 СИСТЕМЫ
 САПР
 КиевЗНИИЭП



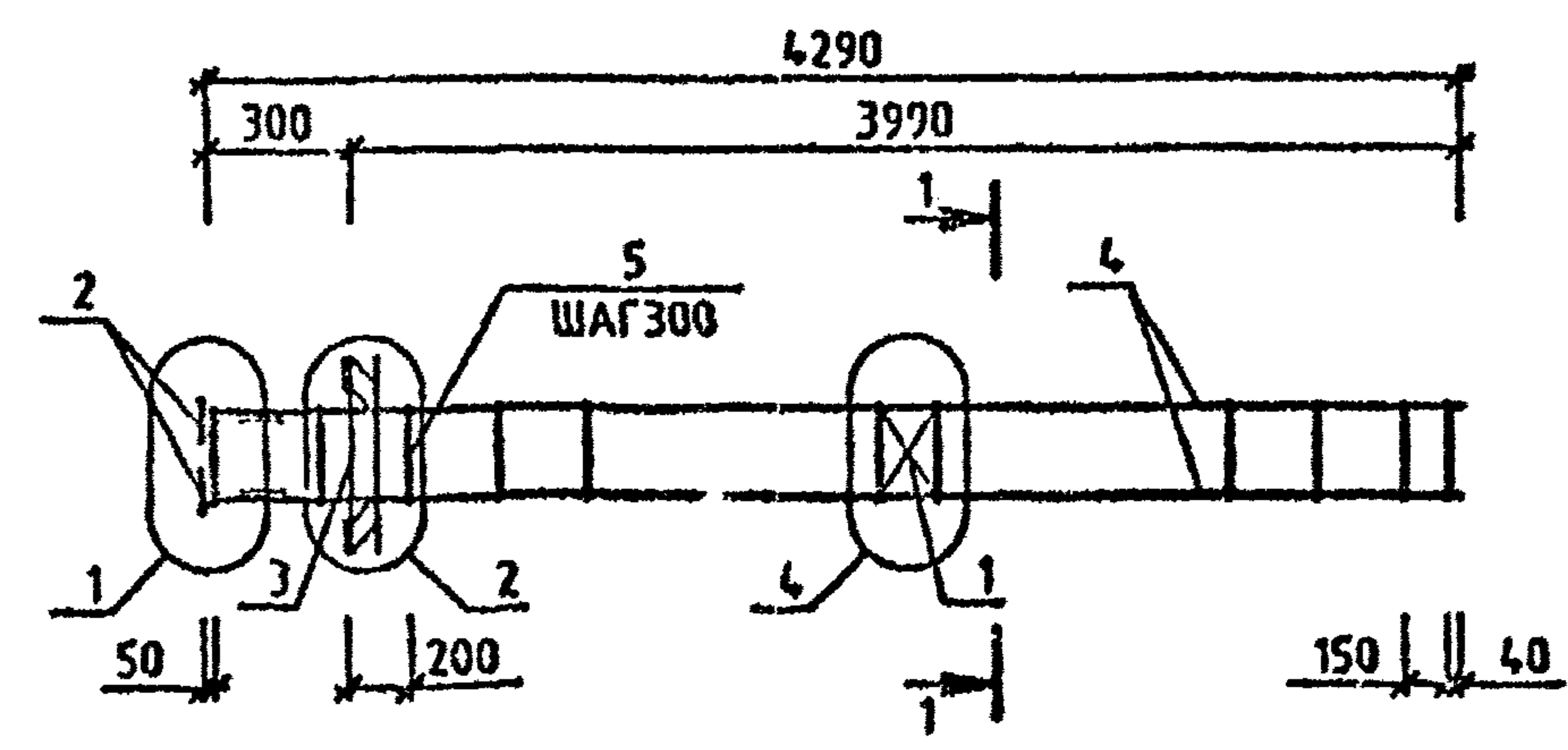
МАРКА	ПОЗ.	МАРКА АРМАТУРНОГО ИЗДЕЛИЯ	КОЛ. ШТ.	МАССА, КГ		ОБОЗНАЧЕНИЕ ДОКУМЕНТА 1.020-1/87.
				1 ШТ.	ВСЕГО	
КП-107	1	С-2	3	1.1	3.29	2-11 К01
	2	СКЛ-3	3	3.37	10.1	2-11 К02
	3	СКЛ-4	3	2.23	6.7	2-11 К03
	4	Ø32 А-Ш L=11640	4	73.49	293.95	БЧ
	5	Ø32 А-Ш L=7890	2	49.81	99.62	БЧ
	6	Ø32 А-Ш L=4590	2	28.88	57.95	БЧ
	7	ХМ-2	38	0.56	21.44	2-11 К11
	8	Ø6 А-І L=650	4	0.14	0.58	БЧ
				ИТОГО: 493.64		

УЗЛЫ СМ. 1020-1/872-2 У
 ТЕХНИЧЕСКИЕ ТРЕБОВАНИЯ СМ 1020-1/872-2 ТТ
 АРМАТУРА КЛАССОВ А-Ш, А-І ПО ГОСТ 5781-82



1.020-1/87.2-2 К063									
НАЧОД	ГОРОХОВ								
КОНТР	СИТНИК								
ГРП	САТНИК								
ПРОСЕРВ	ЛУКАШУК								
РАЗРАБ	Н.О.С. ЮРА								
КАРКАС ПРОСТРАНСТВЕННЫЙ КП-107 СБОРОЧНЫЙ ЧЕРТЕЖ			<table border="1"> <tr> <th>СТАДИЯ</th> <th>Г. СТ</th> <th>ЛИСТОВ</th> </tr> <tr> <td>7</td> <td></td> <td>1</td> </tr> </table>	СТАДИЯ	Г. СТ	ЛИСТОВ	7		1
СТАДИЯ	Г. СТ	ЛИСТОВ							
7		1							
			КиевЗНИИЭП						

МОЛОДЦОВА
ОПЕРАТОР СИСТЕМЫ
САПР
КиевЗНИИЭП

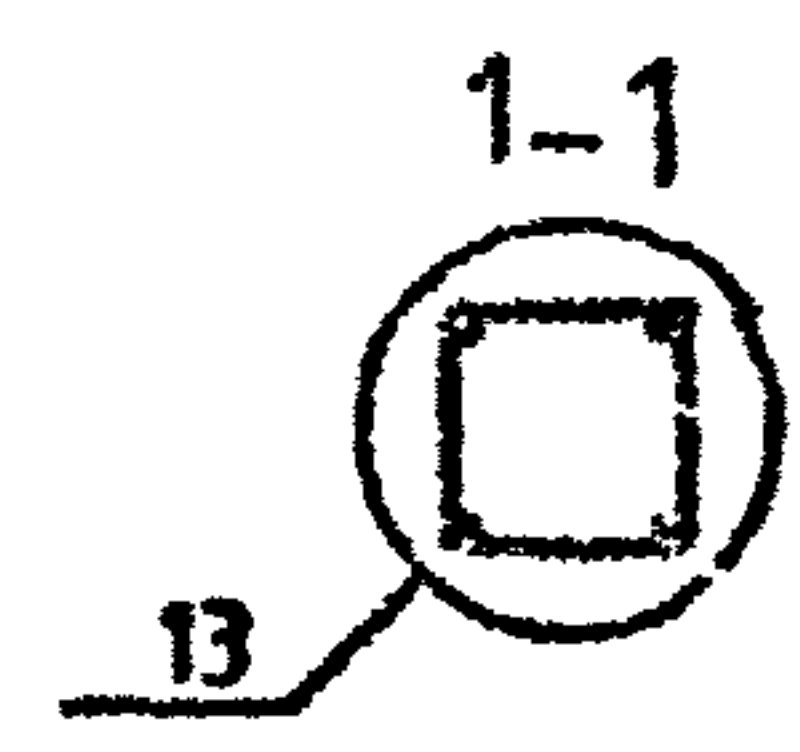


МАРКА	ПОЗ.	МАРКА АРМАТУРНОГО ИЗДЕЛИЯ	КОЛ. ШТ.	МАССА. КГ		ОБОЗНАЧЕНИЕ ДОКУМЕНТА 1.020-1/87.
				1 ШТ.	ВСЕГО	
КП-100	1	С-2	1	1.1	1.1	2-11 К01
	2	МН-2	4	1.1	4.4	2-11 К04
	3	МН-В	1	15.1	15.1	2-11 К06
	4	Ø16 А-Ш L=4270	4	6.75	27.0	БЧ
	5	ХМ-1	16	0.31	4.94	2-11 К11
				ИТОГО: 52.54		

МАРКА	ПОЗ.	МАРКА АРМАТУРНОГО ИЗДЕЛИЯ	КОЛ. ШТ.	МАССА. КГ		ОБОЗНАЧЕНИЕ ДОКУМЕНТА 1.020-1/87.
				1 ШТ.	ВСЕГО	
КП-109	1	С-2	1	1.1	1.1	2-11 К01
	2	МН-2	4	1.1	4.4	2-11 К04
	3	МН-В	1	19.78	19.78	2-11 К08
	4	Ø16 А-Ш L=4270	4	6.75	27.0	БЧ
	5	ХМ-1	16	0.31	4.94	2-11 К11
				ИТОГО: 57.22		

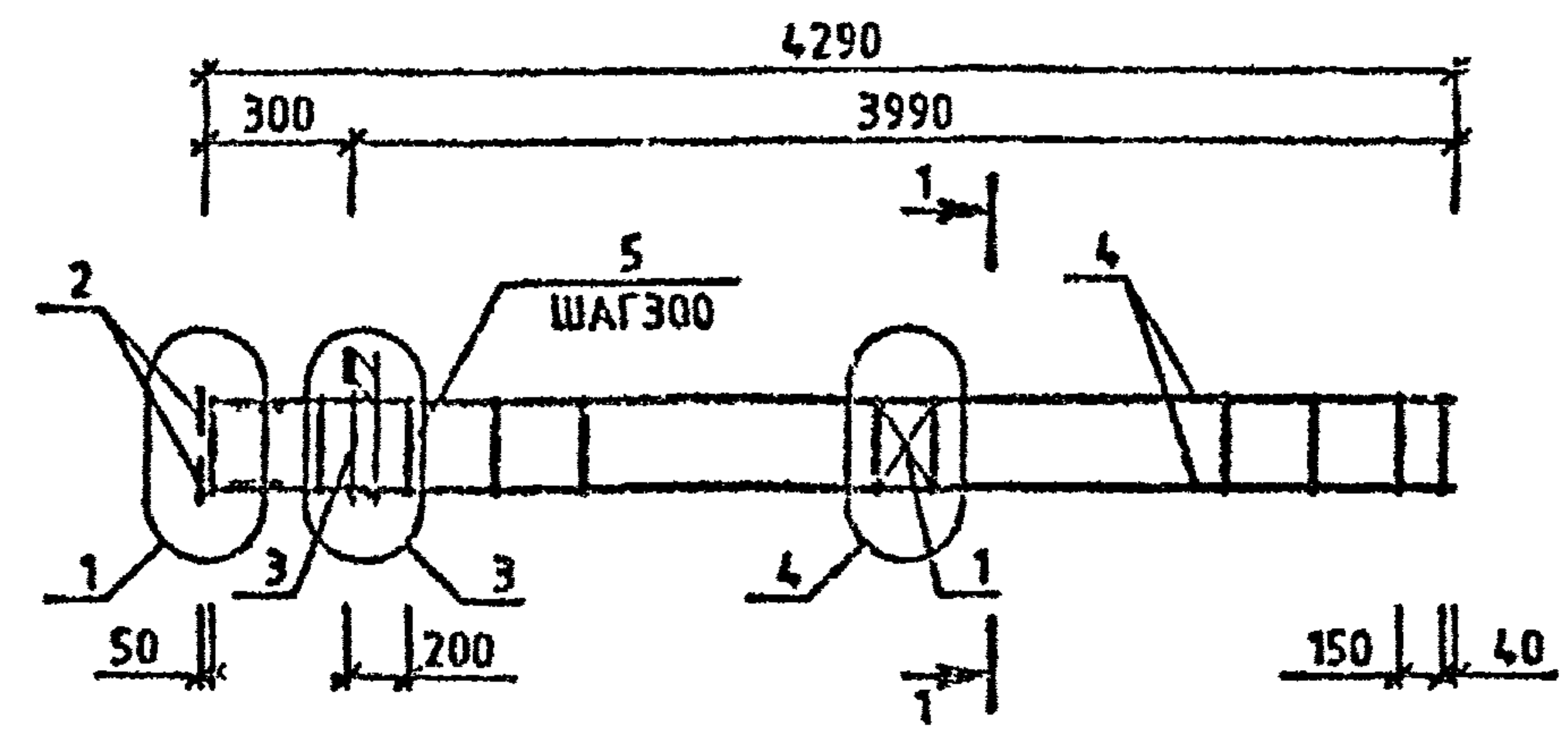
ИЗДАНИЕ
ПОДПИСЬ И ДАТА
ВЗНМ ИЛИ ВМ

УЗЛЫ СМ 1020-1/87.2-2 У
ТЕХНИЧЕСКИЕ ТРЕБОВАНИЯ СМ. 1020-1/87.2-2 ТТ
АРМАТУРА КЛАССОВ А-Ш, А-І ПО ГОСТ 5781-82



1.020-1/87.2-2 К064			КАРКАС	СТАДИЯ	ЛИСТ	ЛИСТОВ
НАЧ.ОТД.	ГОРОХОВ	<i>[Signature]</i>	ПРОСТРАНСТВЕННЫЙ КП-108, КП-109 СБОРОЧНЫЙ ЧЕРТЕЖ	Р		1
Н.КОНТР.	СИТНИК	<i>[Signature]</i>		КиевЗНИИЭП		
ГИП	СИТНИК	<i>[Signature]</i>				
ПРОБЕРИЛ	ЛЮКАШУК	<i>[Signature]</i>				
РАЗРАБ.	МОЛОДЦОВА	<i>[Signature]</i>				

МОЛОДЦЕВА
 ОПЕРАТОР СИСТЕМЫ
 САПР
 КИЕВНИИЭП

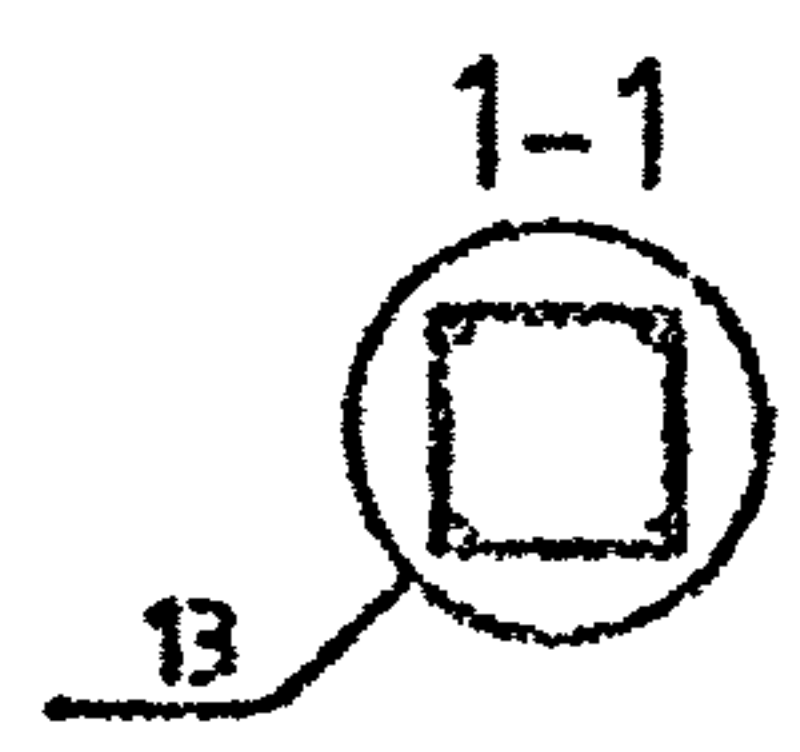


МАРКА	ПОЗ.	МАРКА АРМАТУРНОГО ИЗДЕЛИЯ	КОЛ. ШТ.	МАССА, КГ		ОБОЗНАЧЕНИЕ ДОКУМЕНТА 1.020-1/87.
				1 ШТ.	ВСЕГО	
КП-110	1	С-2	1	1.1	1.1	2-11 К01
	2	МН-2	4	1.1	4.4	2-11 К04
	3	МН-5	1	9.35	9.35	2-11 К05
	4	Ø16 А-Ш L=4270	4	6.75	27.0	БЧ
	5	ХМ-1	16	0.31	4.94	2-11 К11
				ИТОГО: 46.79		

МАРКА	ПОЗ.	МАРКА АРМАТУРНОГО ИЗДЕЛИЯ	КОЛ. ШТ.	МАССА, КГ		ОБОЗНАЧЕНИЕ ДОКУМЕНТА 1.020-1/87.
				1 ШТ.	ВСЕГО	
КП-111	1	С-2	1	1.1	1.1	2-11 К01
	2	МН-2	4	1.1	4.4	2-11 К04
	3	МН-7	1	12.95	12.95	2-11 К07
	4	Ø16 А-Ш L=4270	4	6.75	27.0	БЧ
	5	ХМ-1	16	0.31	4.94	2-11 К11
				ИТОГО: 50.39		

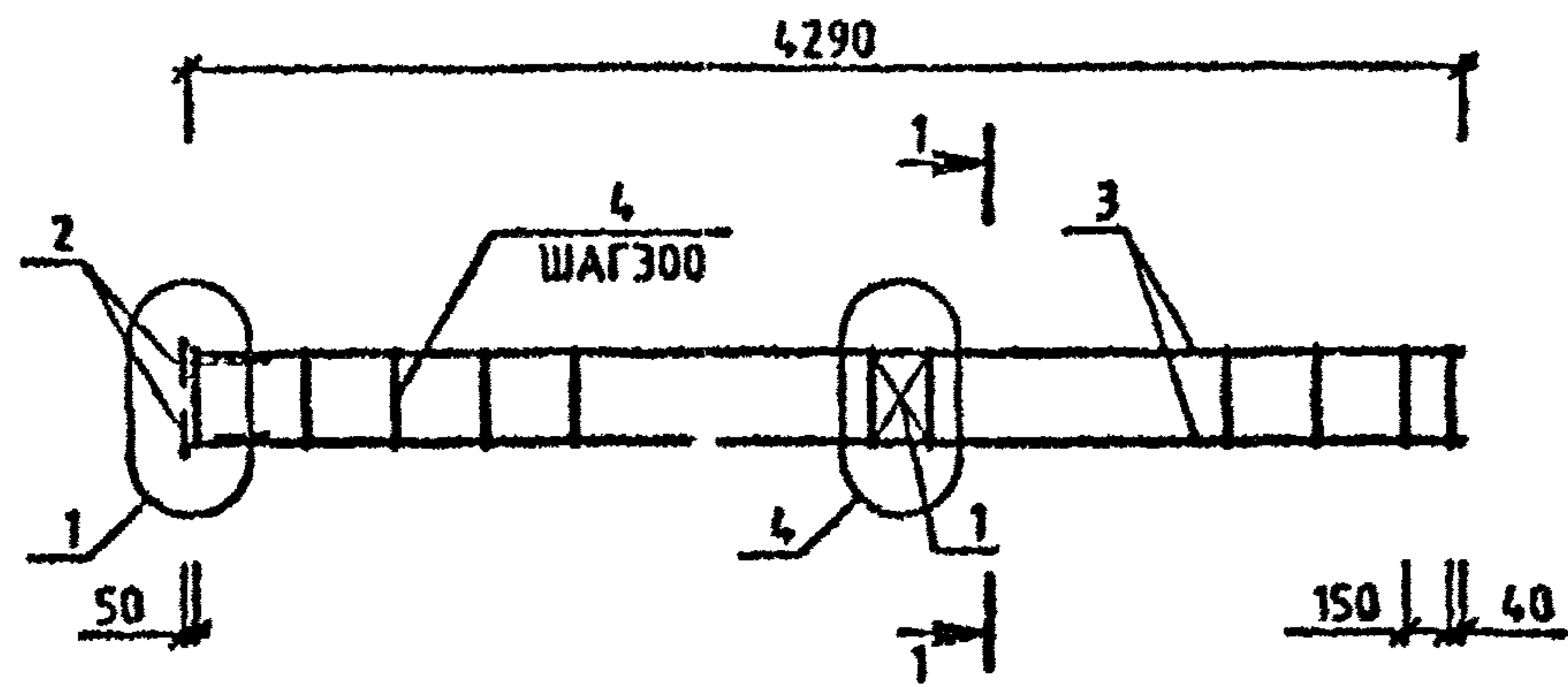
ПОЛУЧЕНА И ДАТА
 ВЛАСНИК
 КОД

УЗЛЫ СМ.1020-1/87.2-2 У
 ТЕХНИЧЕСКИЕ ТРЕБОВАНИЯ СМ. 1020-1/87.2-2 ТТ
 АРМАТУРА КЛАССОВ А-Ш, А-1 ПО ГОСТ 5781-82



1.020-1/87.2-2 К065					
ИМЯ ОТД.	ГОРОХОВ			КАРКАС	СТАДИЯ
И КОМП.	СИТИК			ПРОСТРАНСТВЕННЫЙ	Р
ГИП	СИТИК			КП-110, КП-111	ЛИСТ
ПРОЕКТИР.	ЛЮБКА			СБОРОЧНЫЙ ЧЕРТЕЖ	1
РАЗРАБ.	ПОЛОЩОВА				ЛИСТОВ
					КиевЗНИИЭП

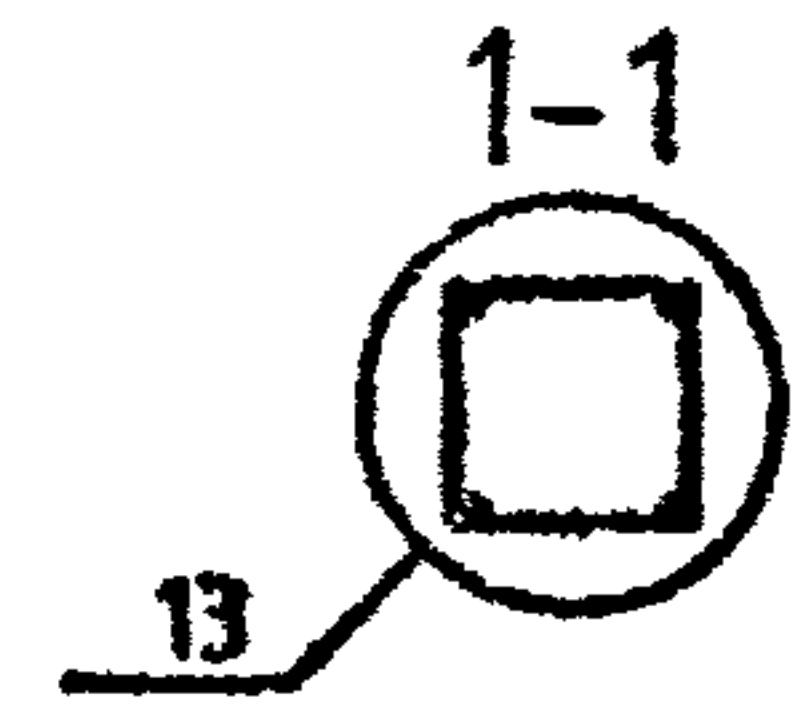
МОЛОЦОВА
 ОПЕРАТОР
 СИСТЕМЫ
 САПР
 КИЕВЗНИИЭП



МАРКА	ПОЗ.	МАРКА АРМАТУРНОГО ИЗДЕЛИЯ	КОЛ. ШТ.	МАССА, КГ		ОБОЗНАЧЕНИЕ ДОКУМЕНТА 1.020-1/87.
				1 ШТ.	ВСЕГО	
КП-112	1	С-2	1	1.1	1.1	2-11 К01
	2	МН-2	4	1.1	4.4	2-11 К04
	3	Ø16 А-В L=4270	4	6.75	27.0	БЧ
	4	ХМ-1	15	0.31	4.94	2-11 К11
				ИТОГО: 37.44		

ИЗДАНО ПОДЛ
 ПОДПИСЬ И ДАТА
 ВЗЯТ ИРЧВМ

УЗЛЫ СМ 1020-1/872-2 У
 ТЕХНИЧЕСКИЕ ТРЕБОВАНИЯ СМ. 1020-1/872-2 ТТ
 АРМАТУРА КЛАССОВ А-Ш, А-І ПО ГОСТ 5781-82



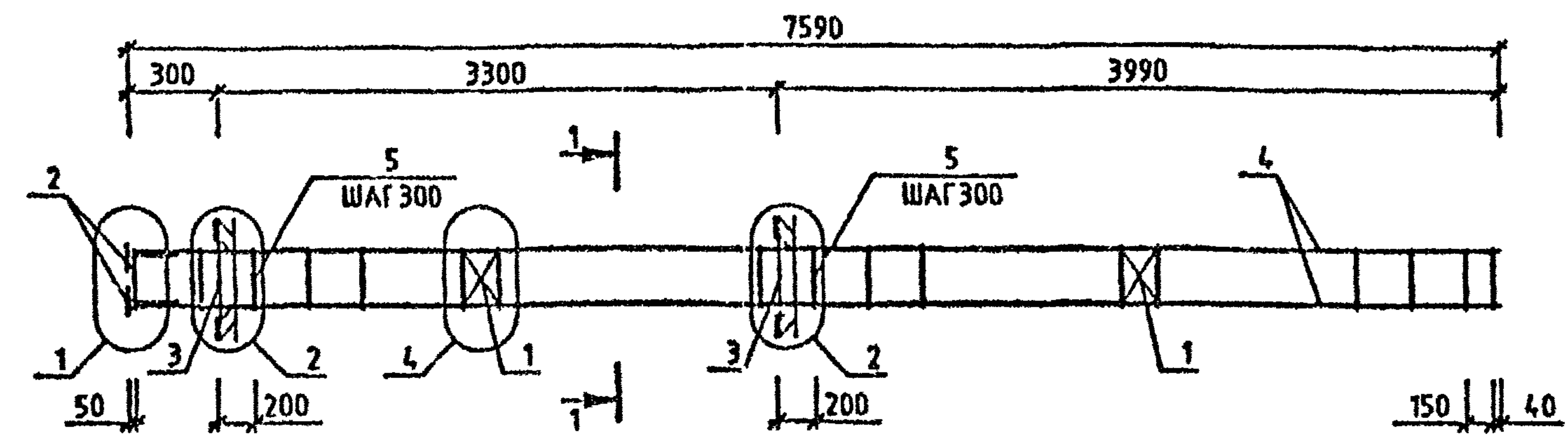
НАЧОД	ГОРОХОВ	<i>Горохов</i>
И.КОНТР	СИТНИК	<i>Ситник</i>
ГИП	СИТНИК	<i>Ситник</i>
ПРОСЕРИЛ	ЛУКАШУК	<i>Лукашук</i>
РАЗРАБ.	МОЛОЦОВА	<i>Молоцова</i>

1.020-1/87.2-2 К066

КАРКАС ПРОСТРАНСТВЕННЫЙ КП-112 СБОРОЧНЫЙ ЧЕРТЕЖ	СТАДИЯ	ЛИСТ	ЛИСТОВ
	Р		1

КиевЗНИИЭП

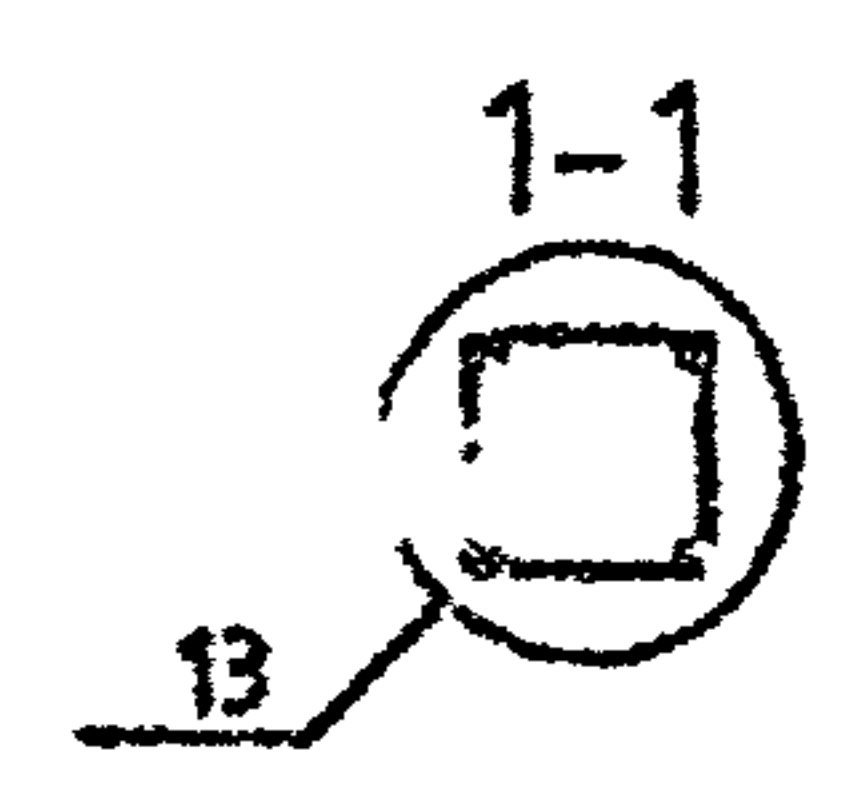
САПР
 КИЕВЗНИИЭП
 ОПЕРАТОР
 СИСТЕМЫ



МАРКА	ПОЗ.	МАРКА АРМАТУРНОГО ИЗДЕЛИЯ	КОЛ. ШТ.	МАССА, КГ		ОБОЗНАЧЕНИЕ ДОКУМЕНТА 1.020-1/87.
				1 ШТ.	ВСЕГО	
КП-113	1	С-2	2	1.1	2.19	2-11 К01
	2	МН-2	4	1.1	4.4	2-11 К04
	3	МН-8	2	15.1	30.2	2-11 К06
	4	Ø16 А-Ш L=7570	4	11.95	47.80	БЧ
	5	ХМ-1	27	0.31	8.33	2-11 К11
				ИТОГО: 92.92		

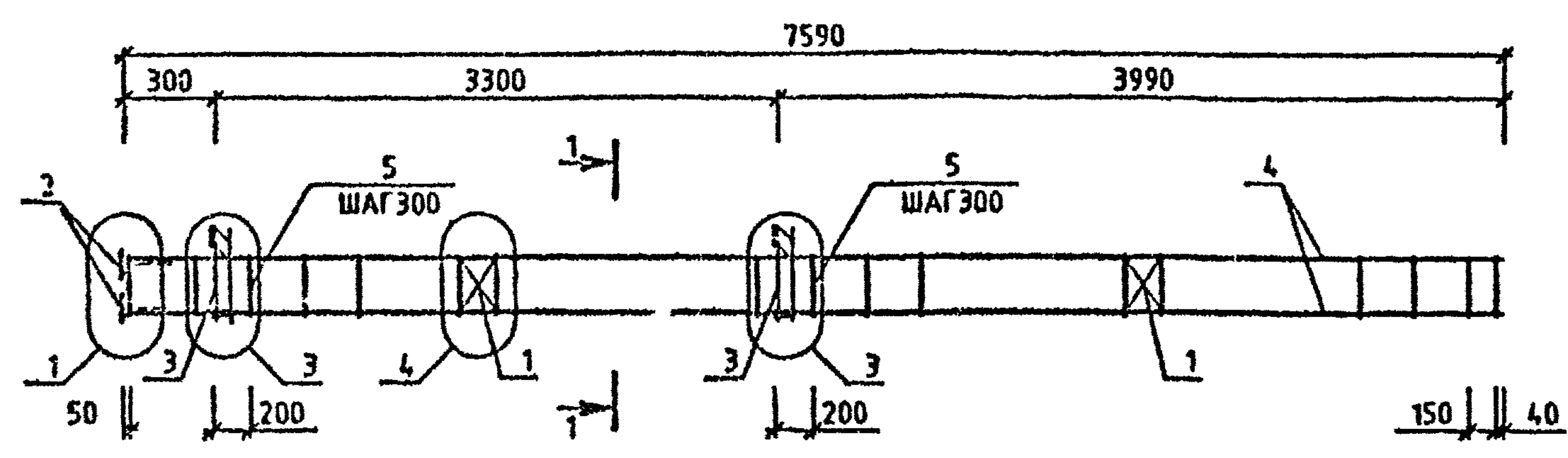
МАРКА	ПОЗ.	МАРКА АРМАТУРНОГО ИЗДЕЛИЯ	КОЛ. ШТ.	МАССА, КГ		ОБОЗНАЧЕНИЕ ДОКУМЕНТА 1.020-1/87.
				1 ШТ.	ВСЕГО	
КП-114	1	С-2	2	1.1	2.19	2-11 К01
	2	МН-2	4	1.1	4.4	2-11 К04
	3	МН-8	2	19.78	39.57	2-11 К08
	4	Ø16 А-Ш L=7570	4	11.95	47.80	БЧ
	5	ХМ-1	27	0.31	8.33	2-11 К11
				ИТОГО: 102.29		

УЗЛЫ СМ1020-1/87.2-2 У
 ТЕХНИЧЕСКИЕ ТРЕБОВАНИЯ СМ 1020-1/87.2-2 ТТ
 АРМАТУРА КЛАССОВ А-Ш, А-І ПО ГОСТ 5781-82



1.020-1/87.2-2 К067			СТАДИЯ	ЛИСТ	ПРИЛОЖ.
НАЧ.ОТД.	ГОРОХОВ	<i>[Signature]</i>	Р		І
Н.КОНТР.	СИТНИК	<i>[Signature]</i>	КиевЗНИИЭП		
ГИП.	СИТНИК	<i>[Signature]</i>			
ПРОЗЕРУП.	ЛУКАШУК	<i>[Signature]</i>			
РАЗРАБ.	ПОЛОЩОДА	<i>[Signature]</i>	КАРКАС ПРОСТРАНСТВЕННЫЙ КП-113, КП-114 СБОРОЧНЫЙ ЧЕРТЕЖ		

МОДЕЛЬОВА
ОПЕРАТОР
СИСТЕМА
САПР
КиевЗНИИЭП

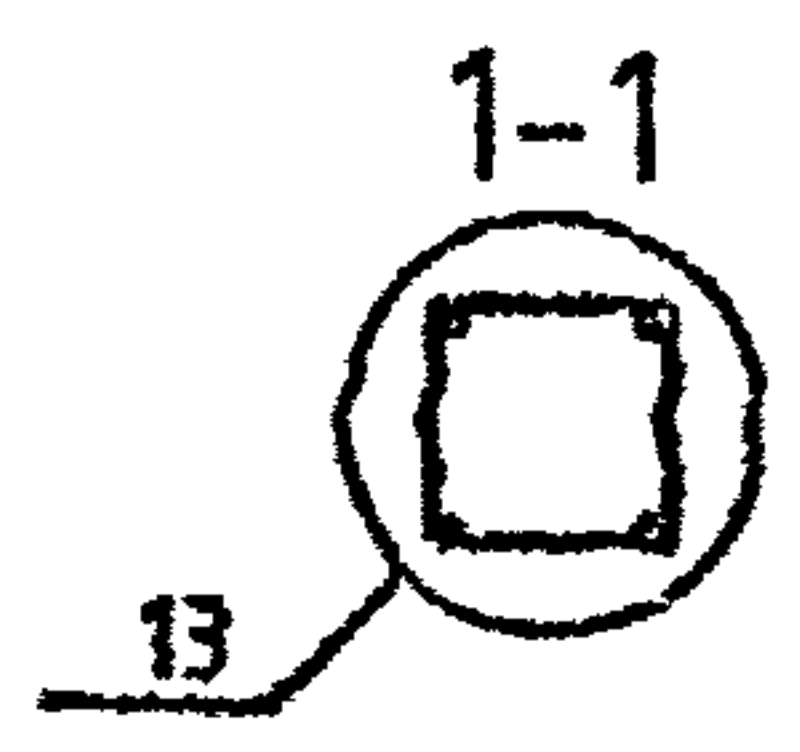


МАРКА	ПОЗ.	МАРКА АРМАТУРНОГО ИЗДЕЛИЯ	КОЛ. ШТ.	МАССА, КГ		ОБОЗНАЧЕНИЕ ДОКУМЕНТА 1.020-1/87.
				1 ШТ.	ВСЕГО	
КП-115	1	С-2	2	1.1	2.19	2-11 К01
	2	МН-2	4	1.1	4.4	2-11 К04
	3	МН-5	2	9.35	18.71	2-11 К05
	4	Ø16 А-Ш L-7570	4	11.95	47.80	БЧ
	5	ХМ-1	27	0.31	8.33	2-11 К11
				ИТОГО: 81.43		

МАРКА	ПОЗ.	МАРКА АРМАТУРНОГО ИЗДЕЛИЯ	КОЛ. ШТ.	МАССА, КГ		ОБОЗНАЧЕНИЕ ДОКУМЕНТА 1.020-1/87.
				1 ШТ.	ВСЕГО	
КП-116	1	С-2	2	1.1	2.19	2-11 К01
	2	МН-2	4	1.1	4.4	2-11 К04
	3	МН-7	2	12.95	25.91	2-11 К07
	4	Ø16 А-Ш L-7570	4	11.95	47.80	БЧ
	5	ХМ-1	27	0.31	8.33	2-11 К11
				ИТОГО: 88.63		

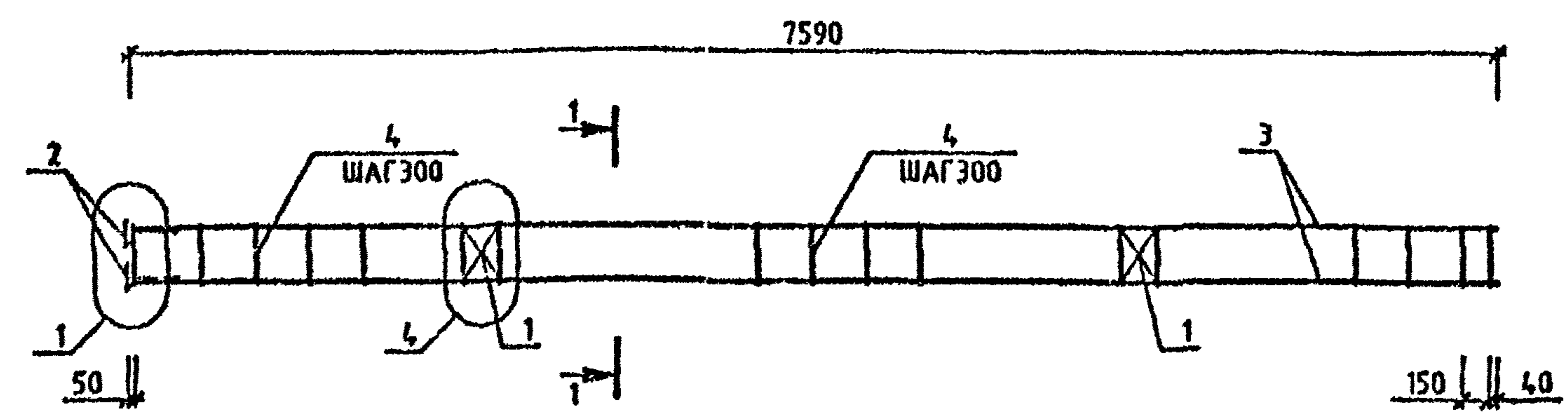
УЧВ М ПОДП
ГОДНІСЬ І ДАТА
РІЗМ УЧВ М

УЗЛЫ СМ.1.020-1/87.2-2 У
ТЕХНИЧЕСКИЕ ТРЕБОВАНИЯ СМ. 1.020-1/87.2-2 ТТ
АРМАТУРА КЛАССОВ А-Ш, А-І ПО ГОСТ 5781-82



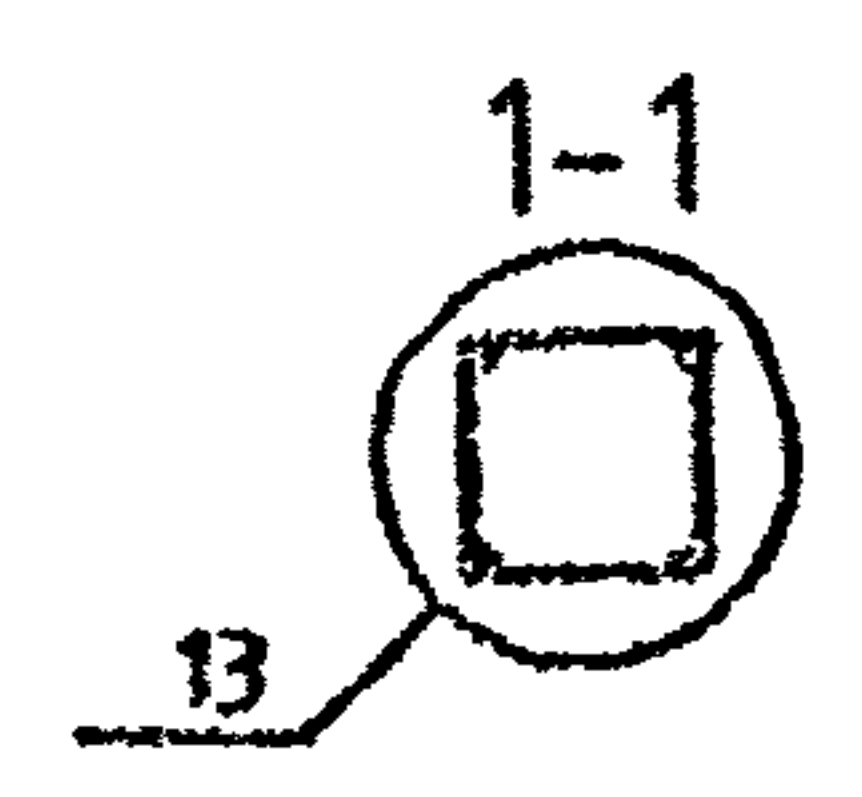
				1.020-1/87.2-2 К066			
МАЧОТД	ГОРОХОД	<i>[Signature]</i>		КАРКАС ПРОСТРАНСТВЕННЫЙ КП-115, КП-116 СБОРОЧНЫЙ ЧЕРТЕЖ	СТАДИЯ	ЛИСТ	ЛИСТОВ
Н.КОНТР	СИТНИК	<i>[Signature]</i>			Р		1
ГИГ	СИТНИК	<i>[Signature]</i>			КиевЗНИИЭП		
ПРОСЕРИЛ	ЛУКАШУК	<i>[Signature]</i>					
РАЗРАБ.	МОЛОДЦЕВА	<i>[Signature]</i>					

МОДЕЛЬ-А
 ОПЕРАТОР СИСТЕМЫ
 САПР
 КиевЗНИИЭП
 КОЛИЧЕСТВО И ДАТА
 ВЗЯТ 1/18/87
 ИЛИ ПОДП.



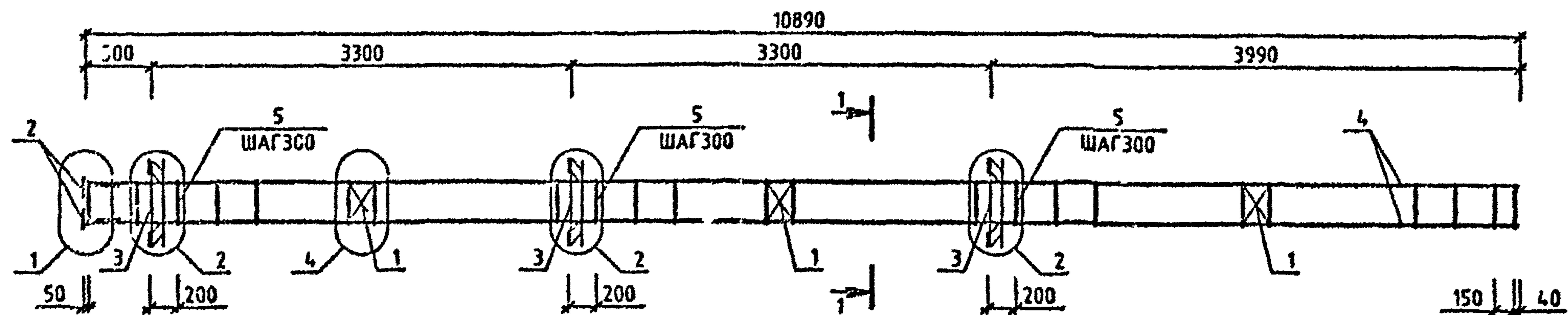
МАРКА	ПОЗ.	МАРКА АРМАТУРНОГО ИЗДЕЛИЯ	КОЛ. ШТ.	МАССА, КГ		ОБОЗНАЧЕНИЕ ДОКУМЕНТА 1.020-1/87.
				1 ШТ.	ВСЕГО	
КП-117	1	С-2	2	1.1	2.19	2-11 КО1
	2	МН-2	4	1.1	4.4	2-11 КО4
	3	Ф16 А-Ш L=7570	4	11.95	47.80	БЧ
	4	ХМ-1	27	0.31	8.33	2-11 К11
				ИТОГО: 62.72		

УЗЛЫ СМ 1020-1/872-2 У
 ТЕХНИЧЕСКИЕ ТРЕБОВАНИЯ СМ 1020-1/872-2 ТТ
 АРМАТУРА КЛАССОВ А-Ш, А-1 ПО ГОСТ 5781-82



1.020-1/87.2-2 КО69					
НАЧОТД	ГОРЮХОВ			КАРКАС	СТАДЬЯ
КОНТР	САГНУ			ПРОСТРАНСТВЕННЫЙ	Л. СГ
Г.ИП	САГНАС			КП-117	ПРИСОБ
ПРОС	САГНУ			СЪОРОЧНЫЙ ЧЕРТЕЖ	Р
РАЗРАБ.	САГНАС				1
					КиевЗНИИЭП

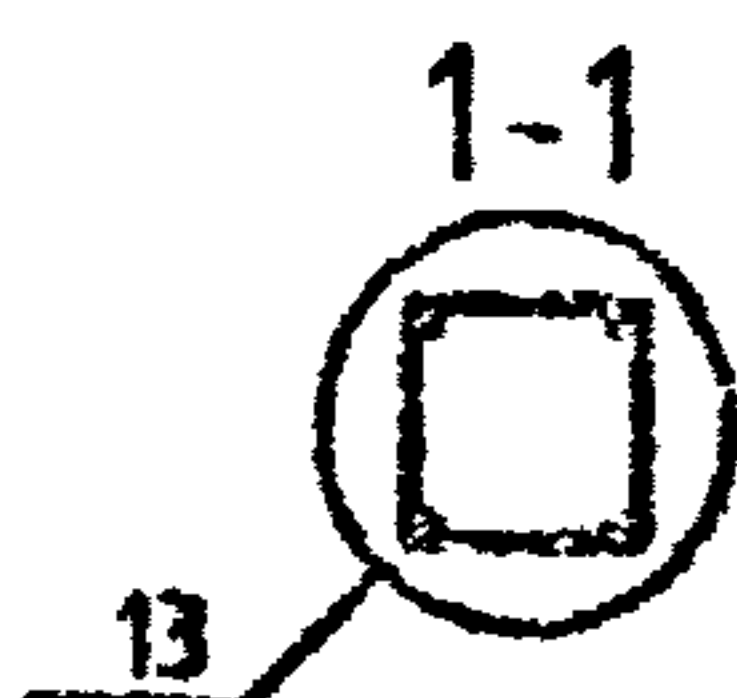
МОЛОДЦОВА
ОПЕРАТОР СИСТЕМ
САПР
КиевЗНИИЭП



МАРКА	ПОЗ.	МАРКА АРМАТУРНОГО ИЗДЕЛИЯ	КОЛ. ШТ.	МАССА, КГ		ОБОЗНАЧЕНИЕ ДОКУМЕНТА 1.020-1/87.
				1 ШТ.	ВСЕГО	
КП-118	1	С-2	3	1.1	3.29	2-11 К01
	2	МН-2	4	1.1	4.4	2-11 К04
	3	МН-8	3	15.1	45.3	2-11 К08
	4	Ø16 А-Ш L=10870	4	17.15	68.60	БЧ
	5	ХМ-1	38	0.31	11.73	2-11 К11
				ИТОГО: 133.31		

МАРКА	ПОЗ.	МАРКА АРМАТУРНОГО ИЗДЕЛИЯ	КОЛ. ШТ.	МАССА, КГ		ОБОЗНАЧЕНИЕ ДОКУМЕНТА 1.020-1/87.
				1 ШТ.	ВСЕГО	
КП-119	1	С-2	3	1.1	3.29	2-11 К01
	2	МН-2	4	1.1	4.4	2-11 К04
	3	МН-8	3	19.78	59.35	2-11 К08
	4	Ø16 А-Ш L=10870	4	17.15	68.60	БЧ
	5	ХМ-1	38	0.31	11.73	2-11 К11
				ИТОГО: 147.37		

УЗЛЫ СМ.1020-1/87.2-2 У
ТЕХНИЧЕСКИЕ ТРЕБОВАНИЯ СМ. 1020-1/87.2-2 ТТ
АРМАТУРА КЛАССОВ А-Ш, А-1 ПО ГОСТ 5781-82

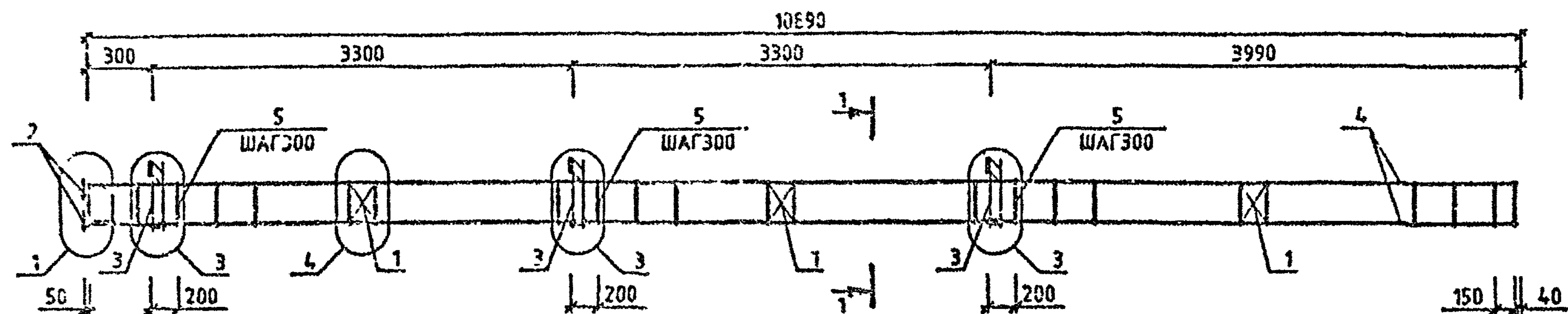


1.020-1/87.2-2 К070						
НАЧ.ОУД.	ГОРОХОВ	<i>[Signature]</i>	КАРКАС ПРОСТРАНСТВЕННЫЙ КП-118, КП-119 СБОРОЧНЫЙ ЧЕРТЕЖ	СТАДИЯ	ЛИСТ	
И.КОНТР.	СИТНИК	<i>[Signature]</i>		Р	1	
ГИП	СИТНИК	<i>[Signature]</i>		КиевЗНИИЭП		
ПРОВЕРИЛ	ЛЮДМИЛА	<i>[Signature]</i>				
РАЗРАБ.	МОЛОДЦОВА	<i>[Signature]</i>				

МОЛОДИЦОВА
2.2.2007

ОПЕРАТОР
СИСТЕМ

САПР
КиевЗНИИЭП

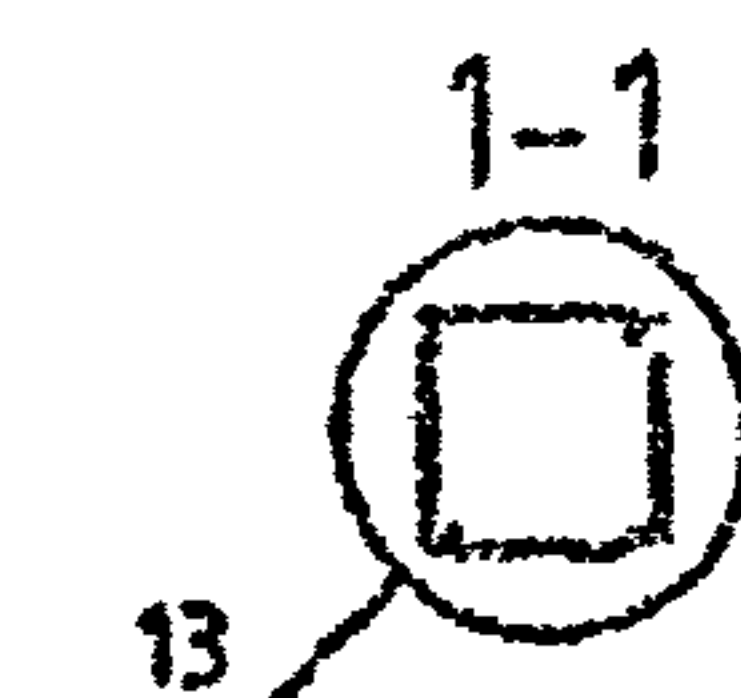


МАРКА	ПОЗ.	МАРКА АРМАТУРНОГО ИЗДЕЛИЯ	КОЛ. ШТ.	МАССА, КГ		ОБОЗНАЧЕНИЕ ДОКУМЕНТА 1.020-1/87.
				1 ШТ.	ВСЕГО	
КП-120	1	С-2	3	1.1	3.29	2-11 К01
	2	МН-2	4	1.1	4.4	2-11 К04
	3	МН-5	3	9.35	28.06	2-11 К05
	4	Ø16 А-Ш L=10870	4	17.15	68.60	БЧ
	5	ХМ-1	38	0.31	11.73	2-11 К11
				ИТОГО: 116.08		

МАРКА	ПОЗ.	МАРКА АРМАТУРНОГО ИЗДЕЛИЯ	КОЛ. ШТ.	МАССА, КГ		ОБОЗНАЧЕНИЕ ДОКУМЕНТА 1.020-1/87.
				1 ШТ.	ВСЕГО	
КП-121	1	С-2	3	1.1	3.29	2-11 К01
	2	МН-2	4	1.1	4.4	2-11 К04
	3	МН-7	3	12.95	38.86	2-11 К07
	4	Ø16 А-Ш L=10870	4	17.15	68.60	БЧ
	5	ХМ-1	38	0.31	11.73	2-11 К11
				ИТОГО: 126.88		

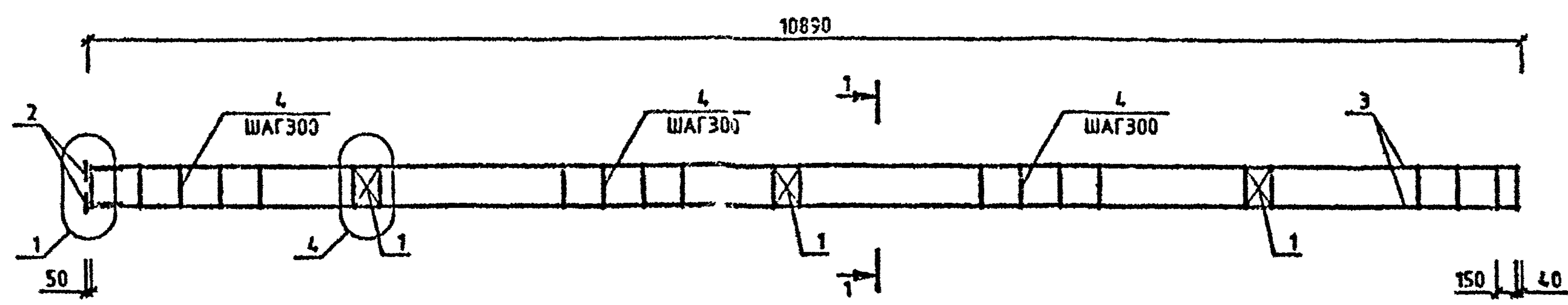
ИЗМ. ПОСЛ. ПОПРАВКИ И ДАТА
ИЗМ. ИЛИ ОТМЕНА

УЗЛЫ СМ 1020-1/87.2-2 У
ТЕХНИЧЕСКИЕ ТРЕБОВАНИЯ СМ. 1020-1/87.2-2 ТТ
АРМАТУРА КЛАССОВ А-Ш, А-1 ПО ГОСТ 5781-82



1.020-1/87.2-2 К071			КАРКАС	СТАДИЯ	ЛРСТ	ПРИСОЗ
НАЧОУД	ГОРОХОД		ПРОСТРАНСТВЕННЫЙ КП-120, КП-121 СБОРОЧНЫЙ ЧЕРТЕЖ	2		1
И КОНТР	СНТИК			КиевЗНИИЭП		
ГИП	СНТИК					
ПРОБРАН	АНАШУК					
РАЗРАБ.	МОЛОДИЦОВА					

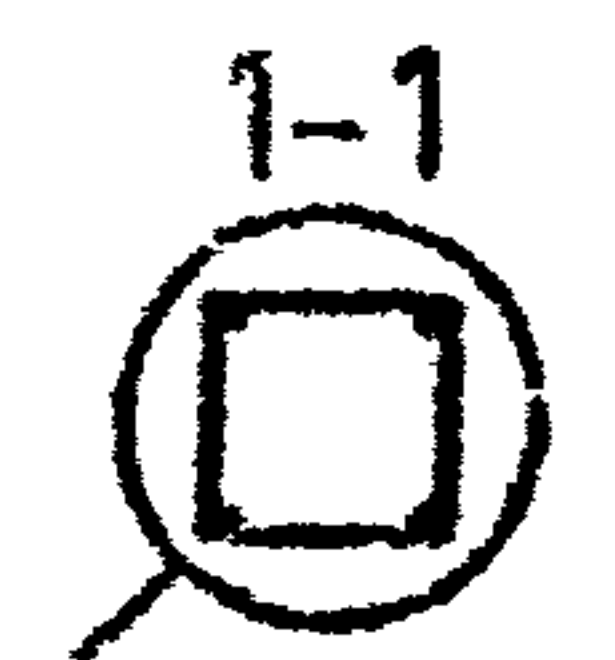
КОГЦІУОВА
 ОПЕРАТОР
 СИСТЕМ
 САПР
 КИЕВНИИЭП



МАРКА	ПОЗ.	МАРКА АРМАТУРНОГО ИЗДЕЛИЯ	КОЛ. ШТ.	МАССА, КГ		ОБОЗНАЧЕНИЕ ДОКУМЕНТА 1.020-1/87.
				1 ШТ.	ВСЕГО	
КП-122	1	С-2	3	1.1	3.28	2-11 К01
	2	МН-2	4	1.1	4.4	2-11 К04
	3	Ø16 А-Ш L=10870	4	17.15	68.60	БЧ
	4	ХМ-1	38	0.31	11.73	2-11 К11
				ИТОГО: 88.02		

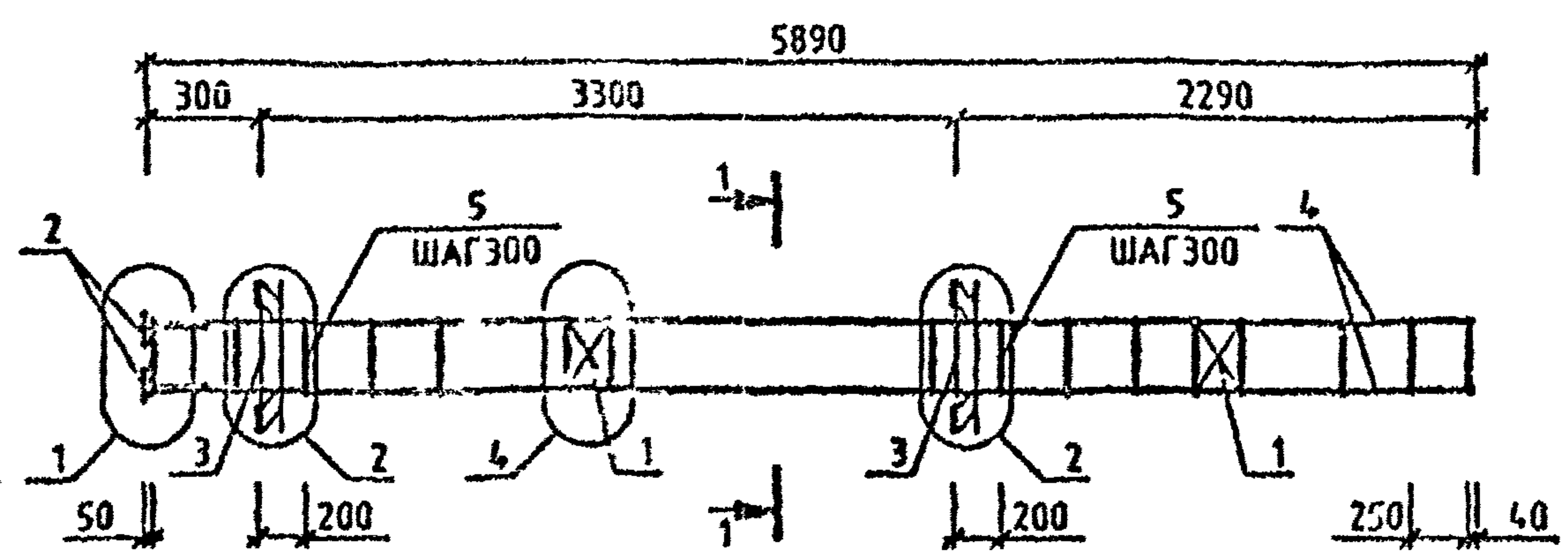
ИЧВ № ПОДЛ
 ПОДПИСЬ И ДАТА
 ВСТАВ ИЛИ ЧМ

УЗЛЫ СМ 1020-1/872-2 У
 ТЕХНИЧЕСКИЕ ТРЕБОВАНИЯ СМ 1020-1/872-2 ТТ
 АРМАТУРА КЛАССОВ А-Ш, А-І ПО ГОСТ 5781-82



1.020-1/87.2-2 К072					
НАЧДОД	ГОРОХОВ	<i>[Signature]</i>	КАРКАС ПРОСТРАНСТВЕННЫЙ КП-122 СБОРОЧНЫЙ ЧЕРТЕЖ	СТАДИЯ	ЛИСТ
ИЖОНТР	СИТНИК	<i>[Signature]</i>		Р	1
ГИП	СИТНУУ	<i>[Signature]</i>		КиевЗНИИЭП	
ПРОЕКТИП	ЛУКАШУК	<i>[Signature]</i>			
РАЗРАБ	МОЛОДЦОВА	<i>[Signature]</i>			

МОЛОЦОВА
ОПЕРАТОР СИСТЕМЫ
САПР
КиевЗНИИЭП

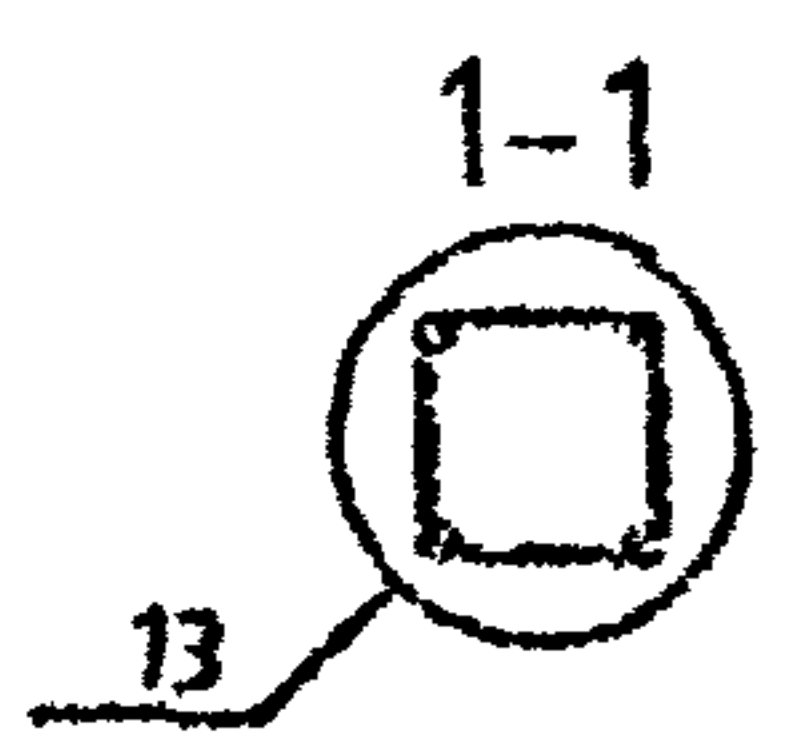


МАРКА	ПОЗ.	МАРКА АРМАТУРНОГО ИЗДЕЛИЯ	КОЛ. ШТ.	МАССА, КГ		ОБОЗНАЧЕНИЕ ДОКУМЕНТА 1.020-1/87.
				1 ШТ.	ВСЕГО	
КП-123	1	С-2	2	1.1	2.19	2-11 К01
	2	МН-2	4	1.1	4.4	2-11 К04
	3	МН-8	2	15.1	30.2	2-11 К06
	4	Ø16 А-Ш L=5870	4	9.26	37.04	БЧ
	5	ХМ-1	21	0.31	6.48	2-11 К11
				ИТОГО: 80.31.		

МАРКА	ПОЗ.	МАРКА АРМАТУРНОГО ИЗДЕЛИЯ	КОЛ. ШТ.	МАССА, КГ		ОБОЗНАЧЕНИЕ ДОКУМЕНТА 1.020-1/87.
				1 ШТ.	ВСЕГО	
КП-124	1	С-2	2	1.1	2.19	2-11 К01
	2	МН-2	4	1.1	4.4	2-11 К04
	3	МН-8	2	19.78	39.57	2-11 К08
	4	Ø16 А-Ш L=5870	4	9.26	37.04	БЧ
	5	ХМ-1	21	0.31	6.48	2-11 К11
				ИТОГО: 89.68		

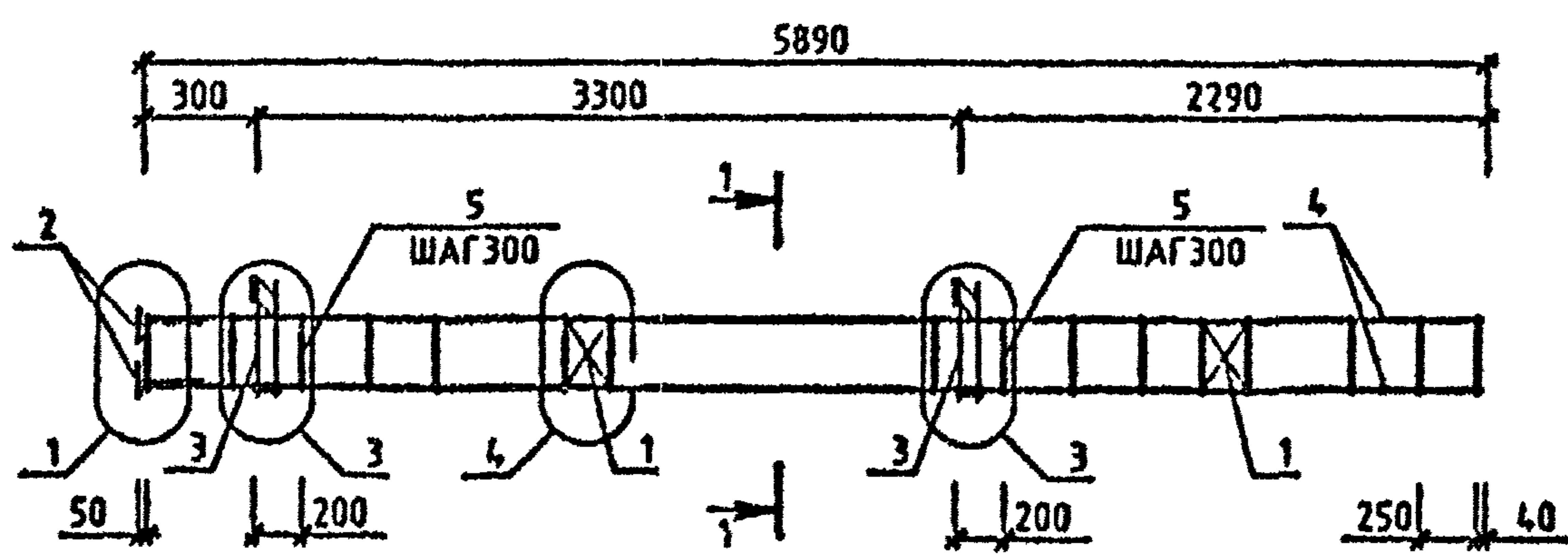
УТВ. ПОДЛ.
ПОДПИСЬ И ДАТА
ВЗЛМ ИРЗ М

УЗЛЫ СМ 1020-1/87.2-2 У
ТЕХНИЧЕСКИЕ ТРЕБОВАНИЯ СМ. 1020-1/87.2-2 ТТ
АРМАТУРА КЛАССОВ А-Ш, А-1 ПО ГОСТ 5781-82



1.020-1/87.2-2 К073		
НАЧОТД	ГОРОХОВ	КАРКАС ПРОСТРАНСТВЕННЫЙ КП-123, КП-124 СБОРОЧНЫЙ ЧЕРТЕЖ
И.КОНТР	СИТНИК	
ГИП	СИТНИК	
ПРОВЕРИЛ	ЛУКАШУК	
РАТРАБ.	МОЛОЦОВА	
СТАДИЯ	Р.С.Т	РИСОВА
		1
КиевЗНИИЭП		

МОЛОДЦОВА
 ОПЕРАТОР СИСТЕМ
 САПР
 КИЕВЗНИИЭП

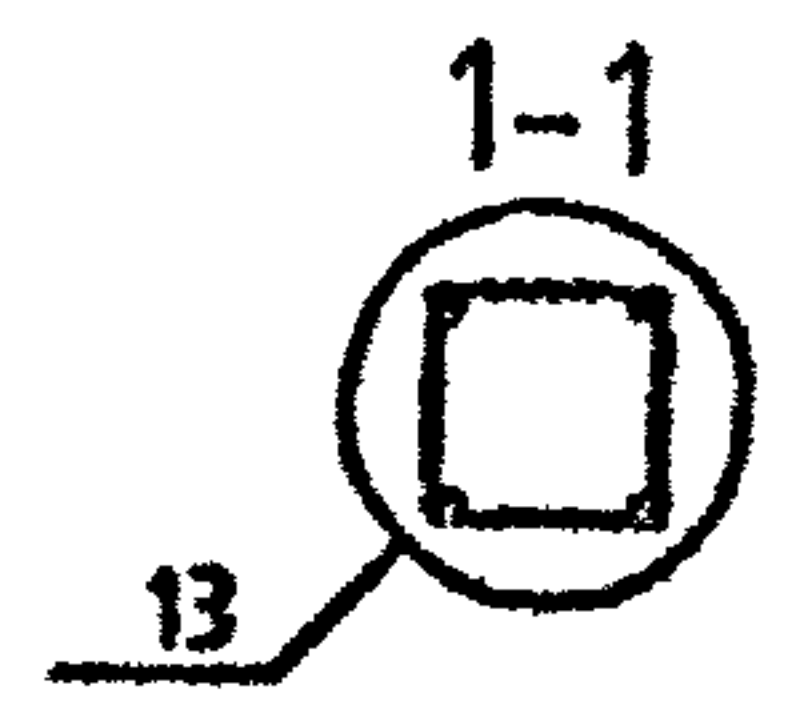


МАРКА	ПОЗ.	МАРКА АРМАТУРНОГО ИЗДЕЛИЯ	КОЛ. ШТ.	МАССА, КГ		ОБОЗНАЧЕНИЕ ДОКУМЕНТА 1.020-1/87.
				1 ШТ.	ВСЕГО	
КП-125	1	С-2	2	1.1	2.19	2-11 К01
	2	МН-2	4	1.1	4.4	2-11 К04
	3	МН-5	2	9.35	18.71	2-11 К05
	4	Ø16 А-Ш L=5870	4	9.26	37.04	БЧ
	5	ХМ-1	21	0.31	6.48	2-11 К11
				ИТОГО: 68.82		

МАРКА	ПОЗ.	МАРКА АРМАТУРНОГО ИЗДЕЛИЯ	КОЛ. ШТ.	МАССА, КГ		ОБОЗНАЧЕНИЕ ДОКУМЕНТА 1.020-1/87.
				1 ШТ.	ВСЕГО	
КП-126	1	С-2	2	1.1	2.19	2-11 К01
	2	МН-2	4	1.1	4.4	2-11 К04
	3	МН-7	2	12.95	25.91	2-11 К07
	4	Ø16 А-Ш L=5870	4	9.26	37.04	БЧ
	5	ХМ-1	21	0.31	6.48	2-11 К11
				ИТОГО: 76.02		

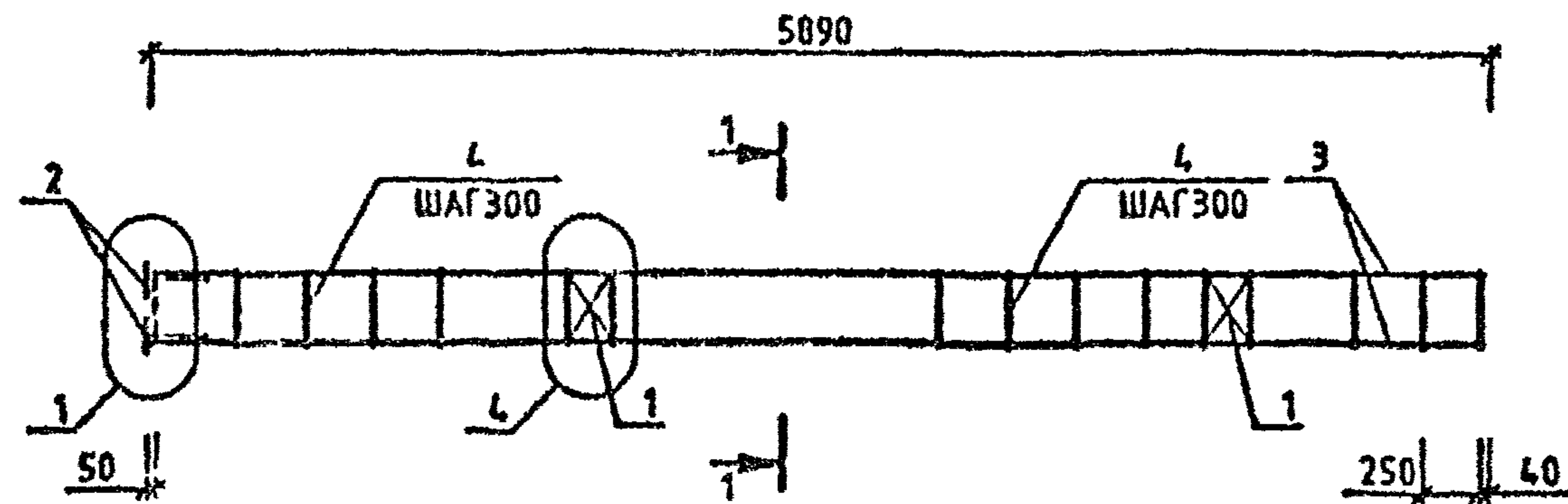
ИЗМ. ПОДЛ.
 ГОДИТЬСЯ И ДАТА
 ВЗАМ. ИЧВ. №

УЗЛЫ СМ 1020-1/872-2 У
 ТЕХНИЧЕСКИЕ ТРЕБОВАНИЯ СМ 1020-1/872-2 ТТ
 АРМАТУРА КЛАССОВ А-Ш, А-1 ПО ГОСТ 5781-82



				1.020-1/87.2-2 К074			
НАЧ.ОТД	ГОРОХОВ	<i>[Signature]</i>		КАРКАС ПРОСТРАНСТВЕННЫЙ КП-125, КП-126 СБОРОЧНЫЙ ЧЕРТЕЖ	СТАДИЯ	ЛИСТ	ЛИСТОВ
ИЗОПТ	СИТНИК	<i>[Signature]</i>			Р		1
ГИП	СИТНИК	<i>[Signature]</i>			КиевЗНИИЭП		
ПРОВЕРИЛ	ЛЖАБУК	<i>[Signature]</i>					
РАЗРАБ	МОЛОДЦОВА	<i>[Signature]</i>					

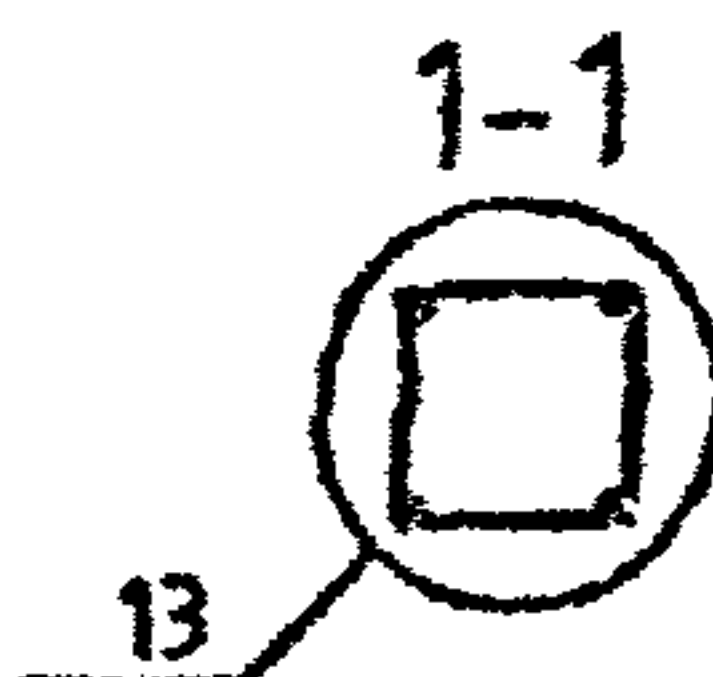
МОЛОДИЦВА
 ОПЕРАТОР СИСТЕМ
 САПР
 Хмельницьк



МАРКА	ПОЗ.	МАРКА АРМАТУРНОГО ИЗДЕЛИЯ	КОЛ. ШТ.	МАССА, КГ		ОБОЗНАЧЕНИЕ ДОКУМЕНТА 1.020-1/87.
				1 ШТ.	ВСЕГО	
КП-127	1	С-2	2	1.1	2.19	2-11 К01
	2	МН-2	4	1.1	4.4	2-11 К04
	3	φ16 А-Ш L=5870	4	9.26	37.04	Б4
	4	ХМ-1	21	0.31	6.48	2-11 К11
				ИТОГО: 50.11		

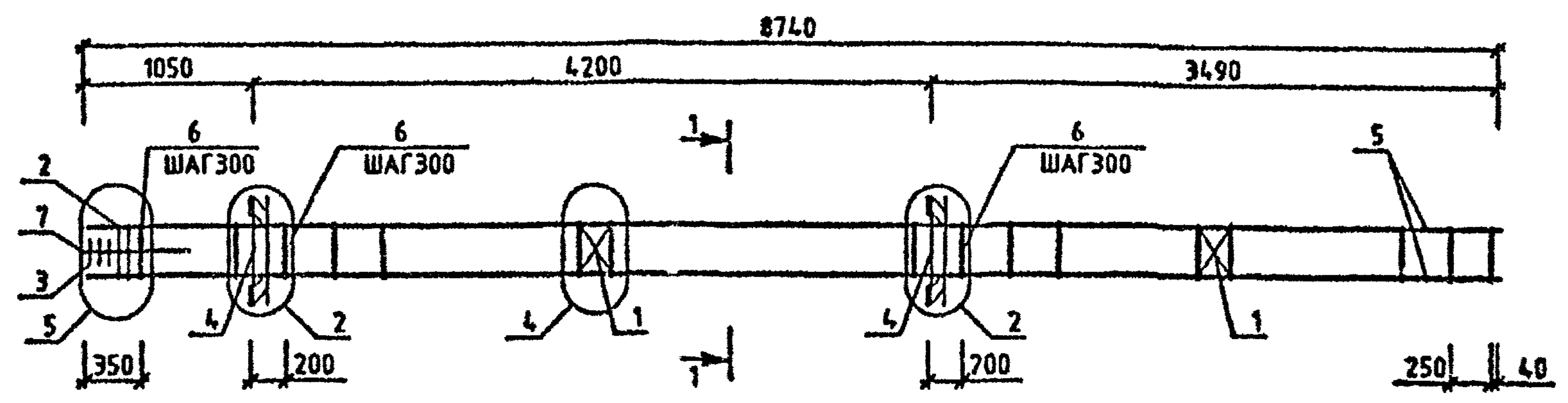
ИНВ. ПОДЛ.
 ПОДПИСЬ И ДАТА
 ВЗЯМ. РИМ. №

УЗЛЫ СМ.1020-1/87.2-2 У
 ТЕХНИЧЕСКИЕ ТРЕБОВАНИЯ СМ 1020-1/87.2-2 ТТ
 АРМАТУРА КЛАССОВ А-Ш, А-І ПО ГОСТ 5781-82



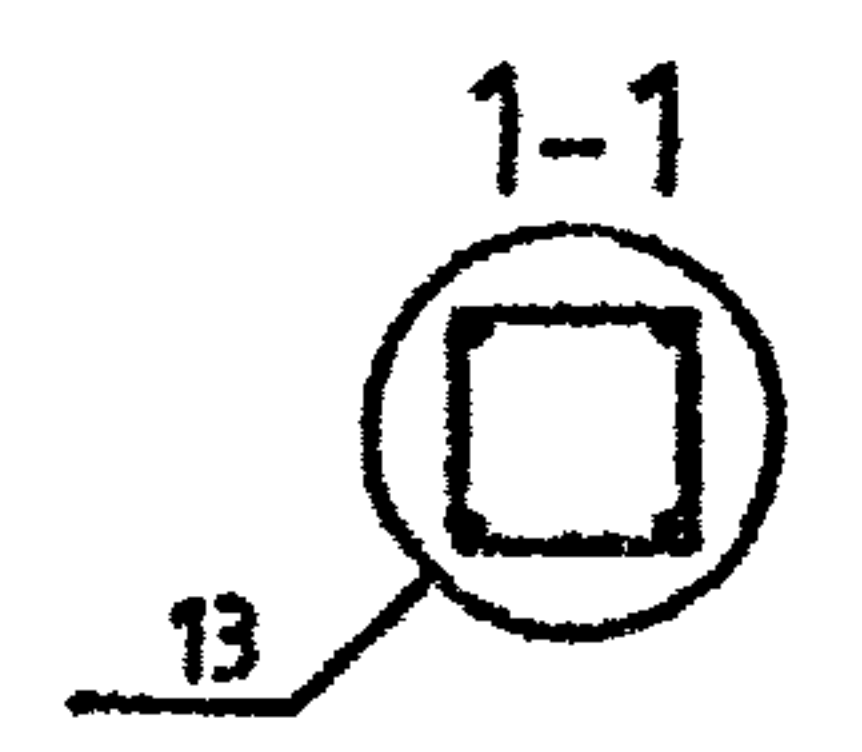
1.020-1/87.2-2 К075		
НАЧ.ОТД.	ГОРОХОВ	<i>Ситник</i>
Н.КОНТР.	СИТНИК	<i>Ситник</i>
ГИП.	СИТНИК	<i>Ситник</i>
ПРОВЕРИЛ.	ЛУКАШУК	<i>Ситник</i>
РАЗРАБ.	МОЛОДИЦВА	<i>Ситник</i>
КАРКАС ПРОСТРАНСТВЕННЫЙ КП-127 СБОРОЧНЫЙ ЧЕРТЕЖ		СТАДИЯ Р ЛИСТ 1 ЛИСТОВ 1
КиевЗНИИЭП		

МОЛОДЦОВА
ОПЕРАТОР СИСТЕМ
САПР
КиевЗНИИЭП



МАРКА	ПОЗ.	МАРКА АРМАТУРНОГО ИЗДЕЛИЯ	КОЛ. ШТ.	МАССА, КГ		ОБОЗНАЧЕНИЕ ДОКУМЕНТА 1.020-1/87.
				1 ШТ.	ВСЕГО	
КП-128	1	С-2	2	1.1	2.19	2-11 К01
	2	СКА-1	2	2.15	4.31	2-11 К02
	3	СКА-2	3	1.43	4.29	2-11 К03
	4	МН-6	2	15.1	30.2	2-11 К06
	5	φ20 А-Ш L=8740	4	21.55	86.22	БЧ
	6	ХМ-1	29	0.31	8.95	2-11 К11
	7	φ6 А-І L=650	4	0.14	0.58	БЧ
				ИТОГО: 136.73		

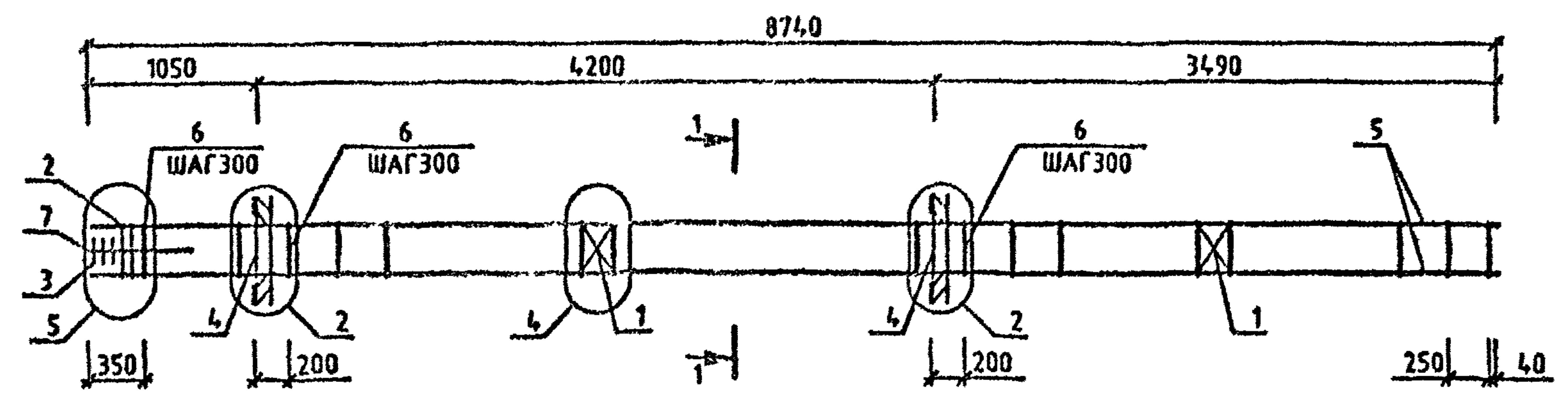
УЗЛЫ СМ.1020-1/872-2 У
ТЕХНИЧЕСКИЕ ТРЕБОВАНИЯ СМ 1020-1/872-2 ТТ
АРМАТУРА КЛАССОВ А-Ш, А-І ПО ГОСТ 5781-82



ИМБ № ПОДЛ
ГОДПИСЬ И ДАТА
ВЗАМ ИМБ №

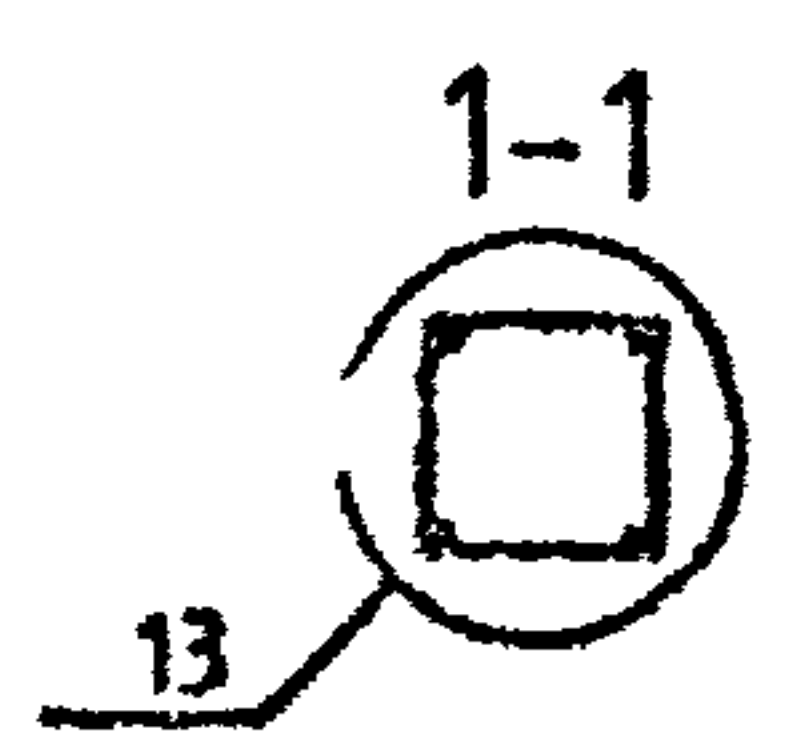
1.020-1/87.2-2 К070			
НАЧ ОТД	ГОРОХОВ	<i>[Signature]</i>	
И КОНТР	СИТНИК	<i>[Signature]</i>	
ГИП	СИТНИК	<i>[Signature]</i>	
ПРОЗ РИП	ЛУКАШУК	<i>[Signature]</i>	
РАЗРАБ	МОЛОДЦОВА	<i>[Signature]</i>	
КАРКАС ПРОСТРАНСТВЕННЫЙ КП-128 СБОРОЧНЫЙ ЧЕРТЕЖ			СТАДИЯ Р
			ЛИСТ 1
			ЛИСТОВ 1
КиевЗНИИЭП			

МОЛОЦОВА
ОПЕРАТОР
СИСТЕМЫ
САПР
КиевЗНИИЭП



МАРКА	ПОЗ.	МАРКА АРМАТУРНОГО ИЗДЕЛИЯ	КОЛ. ИТ.	МАССА, КГ		ОБОЗНАЧЕНИЕ ДОКУМЕНТА 1.020-1/87.
				1 ИТ.	ВСЕГО	
КП-129	1	С-2	2	1.1	2.19	2-11 К01
	2	СКА-3	2	3.37	6.73	2-11 К02
	3	СКА-4	3	2.23	6.7	2-11 К03
	4	МН-8	2	19.78	39.57	2-11 К08
	5	φ20 А-Ш L=8740	4	21.55	86.22	БЧ
	6	ХМ-1	29	0.31	8.95	2-11 К11
	7	96 А-І L=650	4	0.14	0.58	БЧ
				ИТОГО. 150.93		

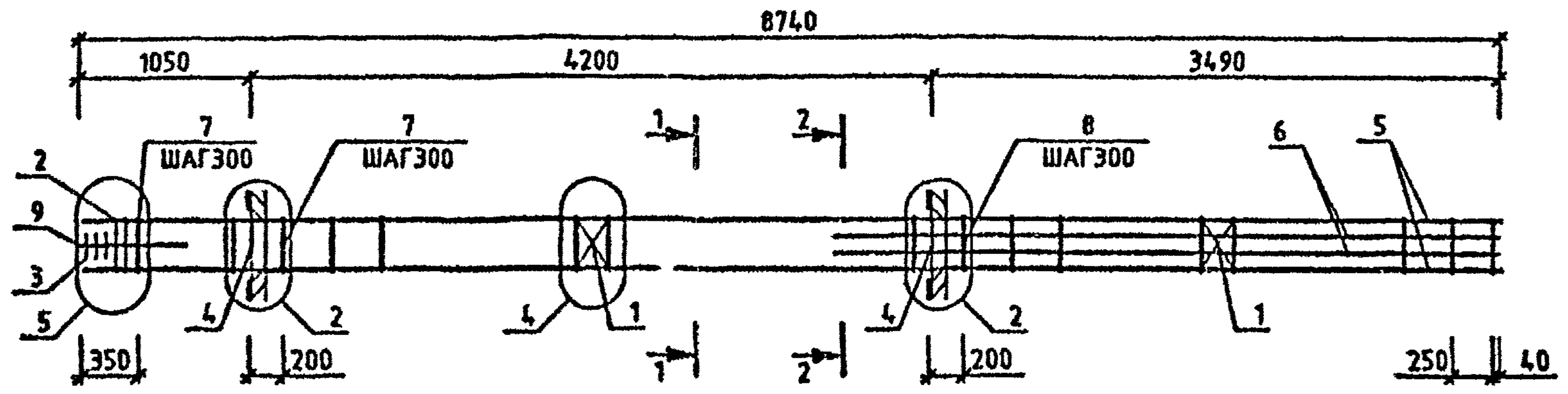
УЗЛЫ СМ 1020-1/87 2-2 Ч
ТЕХНИЧЕСКИЕ ТРЕБОВАНИЯ СМ. 1020-1/87 2-2 ТТ
АРМАТУРА КЛАССОВ А-Ш, А-І ПО ГОСТ 5781-82



ИЗМЕН ПОДЛ
ПОДПИСЬ И ДАТА
ВЗАИМН

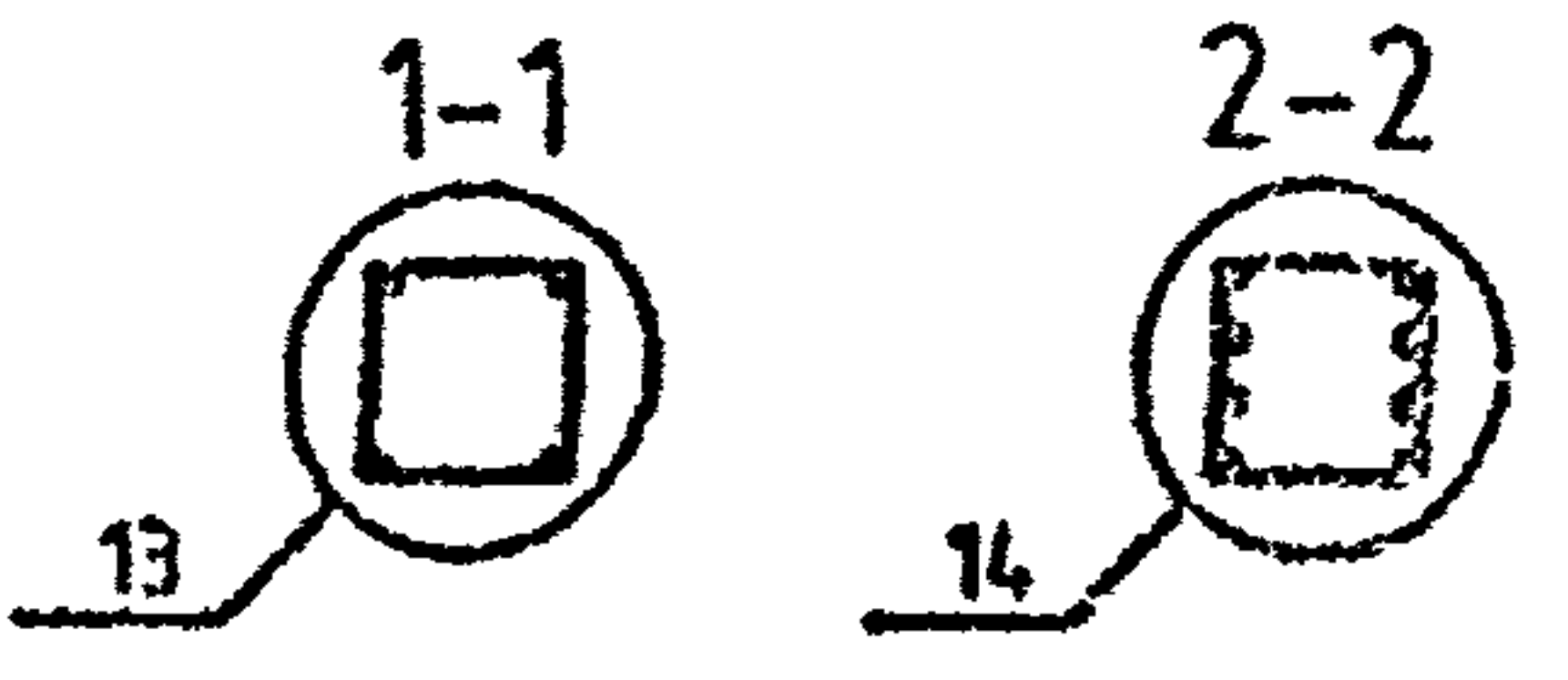
1.020-1/87.2-2 К077			
НАЧ.ОТЗ	ГОРЮХОВ		
Н.КОНТР	ЛИТНИК		
ГИП	СИТНИК		
ПРОСВЕТ	АХМЕДОВ		
РАЗРАБ	МОЛОЦОВА		
КАРКАС ПРОСТРАНСТВЕННЫЙ КП-129 СБОРОЧНЫЙ ЧЕРТЕЖ			СТАДИЯ Р
			ЛИСТ 1
			ЛИСТОВ 1
КиевЗНИИЭП			

МОЛОДЦОВА
 ОПЕРАТОР СИСТЕМ
 САПР
 X МЕДИЦИНЭП



МАРКА	ПОЗ.	МАРКА АРМАТУРНОГО ИЗДЕЛИЯ	КОЛ. ШТ.	МАССА, КГ		ОБОЗНАЧЕНИЕ ДОКУМЕНТА 1.020-1/87.
				1 ШТ.	ВСЕГО	
КП-130	1	С-2	2	1.1	2.19	2-11 К01
	2	СКА-3	2	3.37	6.73	2-11 К02
	3	СКА-4	3	2.23	6.7	2-11 К03
	4	МН-8	2	19.78	39.57	2-11 К08
	5	φ20 А-Ш L=8740	4	21.55	86.22	БЧ
	6	φ28 А-Ш L=4090	4	19.77	79.08	БЧ
	7	ХМ-1	15	0.31	4.63	2-11 К11
	8	ХМ-2	14	0.56	7.9	2-11 К11
	9	φ6 А-І L=650	4	0.14	0.58	БЧ
				ИТОГО: 233.59		

УЗЛЫ СМ 1020-1/87 2-2 У
 ТЕХНИЧЕСКИЕ ТРЕБОВАНИЯ СМ. 1020-1/87 2-2 ТТ
 АРМАТУРА КЛАССОВ А-Ш, А-І ПО ГОСТ 5781-82



НАЧ ОТД	ГОРОХОВ	
НКОНТР	СИТНИК	
ГИП	СИТНИК	
ПРОСЕРИП	ЛУКАЛЬЧ	
РАТРАБ.	МОЛОДЦОВА	

1.020-1/87.2-2 К078

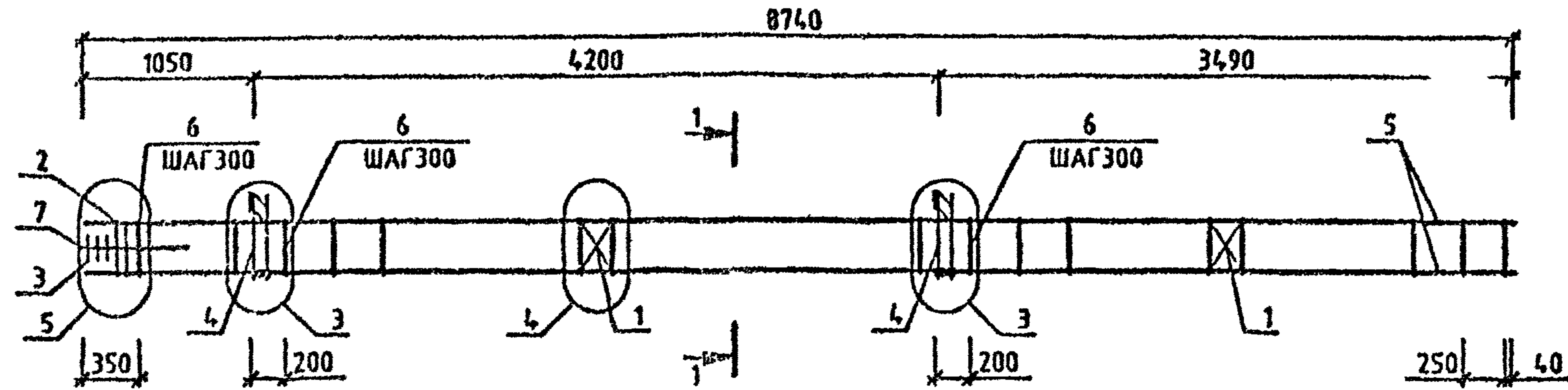
КАРКАС
 ПРОСТРАНСТВЕННЫЙ
 КП-130
 СБОРОЧНЫЙ ЧЕРТЕЖ

СТАДИЯ	ЛИСТ	ЛИСТОВ
Р		1

КиевЗНИИЭП

ИЗМ Ч ГОДУ
 ПОДПИСЬ И ДАТА
 ВЗАМ ИМБ Ч

МОЛОЦОВА
ОПЕРАТОР СИСТЕМЫ
САПР
КиївЗНИИЭП

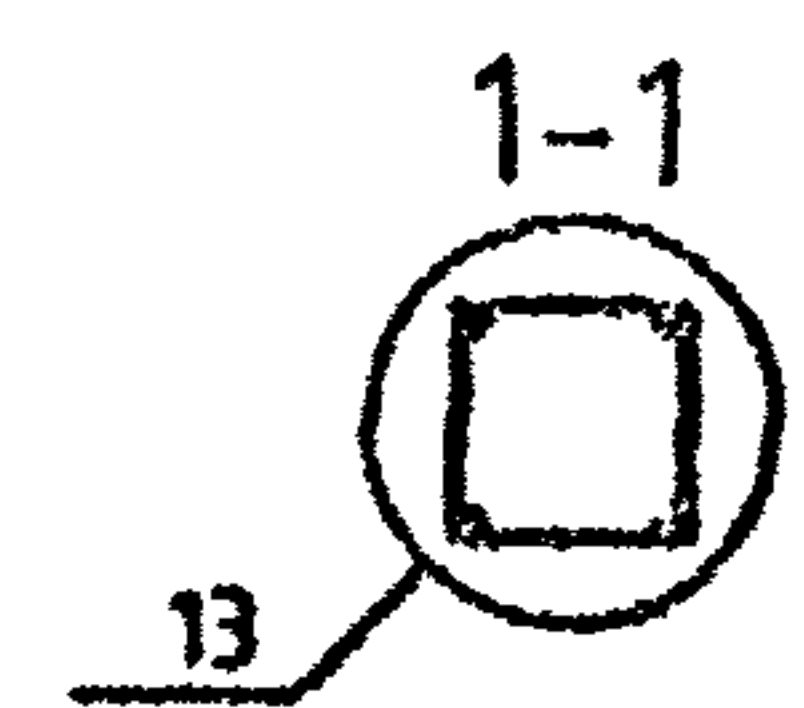


МАРКА	ПОЗ.	МАРКА АРМАТУРНОГО ИЗДЕЛИЯ	КОЛ. ШТ.	МАССА, КГ		ОБОЗНАЧЕНИЕ ДОКУМЕНТА 1.020-1/87.
				1 ШТ.	ВСЕГО	
КП-131	1	С-2	2	1.1	2.19	2-11 К01
	2	СКА-1	2	2.15	4.31	2-11 К02
	3	СКА-2	3	1.43	4.29	2-11 К03
	4	МН-5	2	9.35	18.71	2-11 К05
	5	Ø20 А-Ш L=8740	4	21.55	86.22	БЧ
	6	ХМ-1	29	0.31	8.95	2-11 К11
	7	Ø6 А-I L=650	4	0.14	0.58	БЧ
				ИТОГО: 125.24		

МАРКА	ПОЗ.	МАРКА АРМАТУРНОГО ИЗДЕЛИЯ	КОЛ. ШТ.	МАССА, КГ		ОБОЗНАЧЕНИЕ ДОКУМЕНТА 1.020-1/87.
				1 ШТ.	ВСЕГО	
КП-132	1	С-2	2	1.1	2.19	2-11 К01
	2	СКА-3	2	3.37	6.73	2-11 К02
	3	СКА-4	3	2.23	6.7	2-11 К03
	4	МН-7	2	12.95	25.91	2-11 К07
	5	Ø20 А-Ш L=8740	4	21.55	86.22	БЧ
	6	ХМ-1	29	0.31	8.95	2-11 К11
	7	Ø6 А-I L=650	4	0.14	0.58	БЧ
				ИТОГО: 137.27		

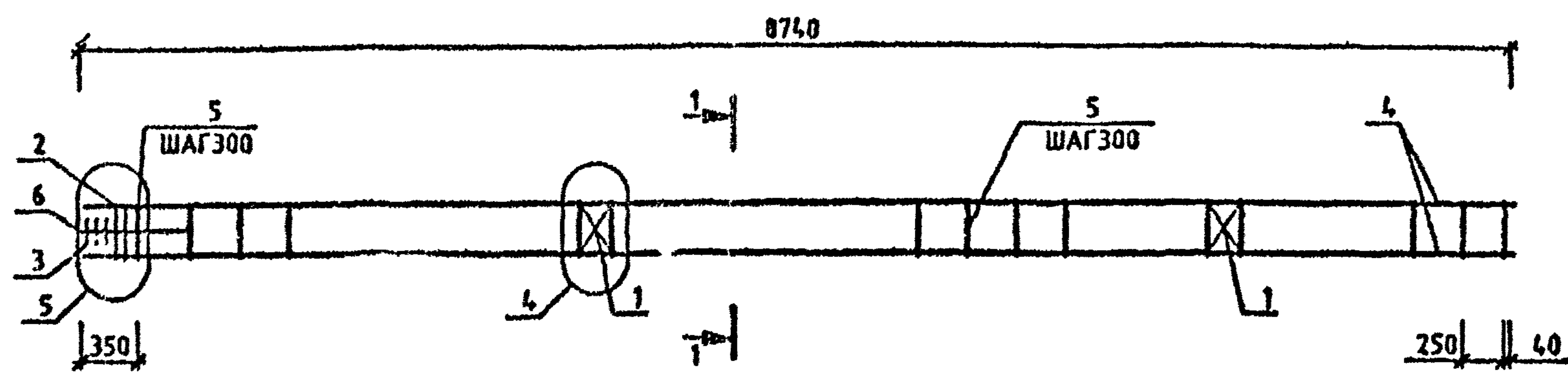
ВЗАМ РИВНИ
ПОДПИСЬ И ДАТА
1-8-87 ГОД

УЗЛЫ СМ 1020-1/87 2-2 У
ТЕХНИЧЕСКИЕ ТРЕБОВАНИЯ СМ. 1020-1/87 2-2 ТТ
АРМАТУРА КЛАССОВ А-Ш, А-I ПО ГОСТ 5781-82



				1.020-1/87.2-2 К079			
НАЧ ОУД	ГОР ОУОЗ	СЕТЬ К		КАРКАС ПРОСТРАНСТВЕННЫЙ КП-131, КП-132 СБОРОЧНЫЙ ЧЕРТЕЖ	СТАДИЯ	ЛИСТ	ЛИСТОВ
Н КОНТР	С ИТН К				Р		1
ГИП	С ИТН К				КиївЗНИИЭП		
ПРОФЕРИЛ	Л УКА П У К						
РАЗРАБ.	МОЛОЦОВА						

МОЛОДЦОВА
ОПЕРАТОР СИСТЕМ
САПР
Хмельницьк

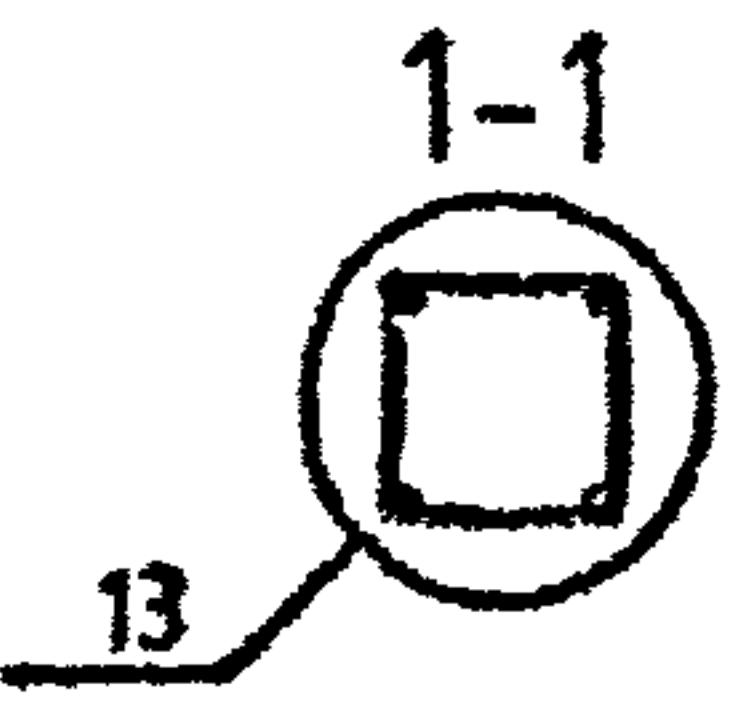


МАРКА	ПОЗ.	МАРКА АРМАТУРНОГО ИЗДЕЛИЯ	КОЛ. ШТ.	МАССА, КГ		ОБОЗНАЧЕНИЕ ДОКУМЕНТА 1.020-1/87.
				1 ШТ.	ВСЕГО	
КП-133	1	С-2	2	1.1	2.19	2-11 К01
	2	СКА-1	2	2.15	4.31	2-11 К02
	3	СКА-2	3	1.43	4.29	2-11 К03
	4	920 А-Ш L=8740	4	21.55	86.22	БЧ
	5	ХМ-1	29	0.31	8.95	2-11 К11
	6	96 А-І L=850	4	0.14	0.58	БЧ
				ИТОГО: 106.53		

МАРКА	ПОЗ.	МАРКА АРМАТУРНОГО ИЗДЕЛИЯ	КОЛ. ШТ.	МАССА, КГ		ОБОЗНАЧЕНИЕ ДОКУМЕНТА 1.020-1/87.
				1 ШТ.	ВСЕГО	
КП-134	1	С-2	2	1.1	2.19	2-11 К01
	2	СКА-3	2	3.37	6.73	2-11 К02
	3	СКА-4	3	2.23	6.7	2-11 К03
	4	920 А-Ш L=8740	4	21.55	86.22	БЧ
	5	ХМ-1	29	0.31	8.95	2-11 К11
	6	96 А-І L=850	4	0.14	0.58	БЧ
				ИТОГО: 111.36		

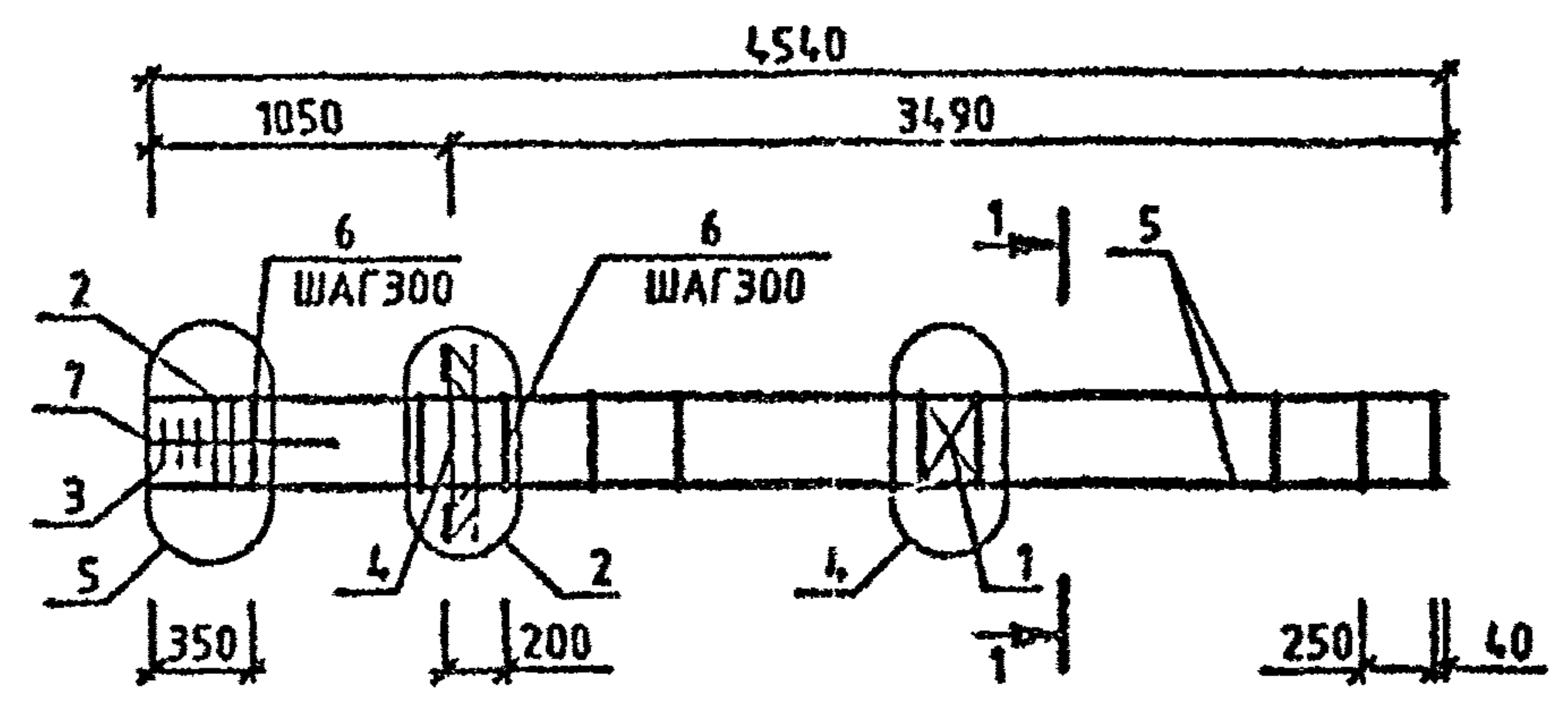
№ ВРМ ГОДА
ПОДПИСЬ И ДАТА
ВЗАМ НРМ №

УЗЛЫ СМ 1020-1/87 2-2 У
ТЕХНИЧЕСКИЕ ТРЕБОВАНИЯ СМ. 1020-1/87 2-2 ТТ
АРМАТУРА КЛАССОВ А-Ш, А-І ПО ГОСТ 5781-82



				1.020-1/87.2-2 К080		
НАЧОТД	ГОРОКОВ	<i>(Signature)</i>		КАРКАС ПРОСТРАНСТВЕННЫЙ КП-133, КП-134 СБОРОЧНЫЙ ЧЕРТЕЖ	СТАДИЯ	ЛИСТ
И.КОНТР	СИТНИК	<i>(Signature)</i>			Р	1
ГИП	СИТНИК	<i>(Signature)</i>			КиевЗНИИЭП	
ПРОБЕРИП	ЛУКАНИК	<i>(Signature)</i>				
САЗРАБ	МОЛОДЦОВА	<i>(Signature)</i>				

МОЛОДЦОВА
ОПЕРАТОР
СИСТЕМ
САПР
КиевЗНИИЭП

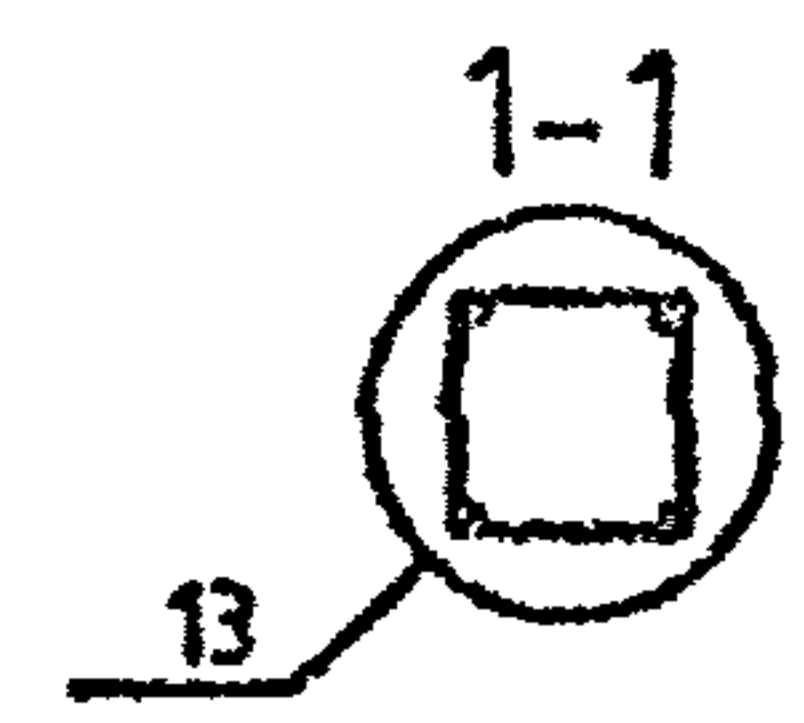


МАРКА	ПОЗ.	МАРКА АРМАТУРНОГО ИЗДЕЛИЯ	КОЛ. ШТ.	МАССА, КГ		ОБОЗНАЧЕНИЕ ДОКУМЕНТА 1.020-1/87.
				1 ШТ.	ВСЕГО	
КП-135	1	С-2	1	1.1	1.1	2-11 К01
	2	СКА-1	2	2.15	4.31	2-11 К02
	3	СКА-2	3	1.43	4.29	2-11 К03
	4	МН-6	1	15.1	15.1	2-11 К06
	5	φ20 А-Ш L=4540	4	11.2	44.79	БЧ
	6	ХМ-1	15	0.31	4.63	2-11 К11
	7	φ6 А-І L=650	4	0.14	0.58	БЧ
				ИТОГО: 74.78		
КП-136	1	С-2	1	1.1	1.1	2-11 К01
	2	СКА-3	2	3.37	6.73	2-11 К02
	3	СКА-4	3	2.23	6.7	2-11 К03
	4	МН-6	1	15.1	15.1	2-11 К06
	5	φ20 А-Ш L=4540	4	11.2	44.79	БЧ
	6	ХМ-1	15	0.31	4.63	2-11 К11
	7	φ6 А-І L=650	4	0.14	0.58	БЧ
				ИТОГО: 79.61		

МАРКА	ПОЗ.	МАРКА АРМАТУРНОГО ИЗДЕЛИЯ	КОЛ. ШТ.	МАССА, КГ		ОБОЗНАЧЕНИЕ ДОКУМЕНТА 1.020-1/87.
				1 ШТ.	ВСЕГО	
КП-137	1	С-2	1	1.1	1.1	2-11 К01
	2	СКА-3	2	3.37	6.73	2-11 К02
	3	СКА-4	3	2.23	6.7	2-11 К03
	4	МН-6	1	19.78	19.78	2-11 К06
	5	φ20 А-Ш L=4540	4	11.2	44.79	БЧ
	6	ХМ-1	15	0.31	4.63	2-11 К11
	7	φ6 А-І L=650	4	0.14	0.58	БЧ
				ИТОГО: 84.3		

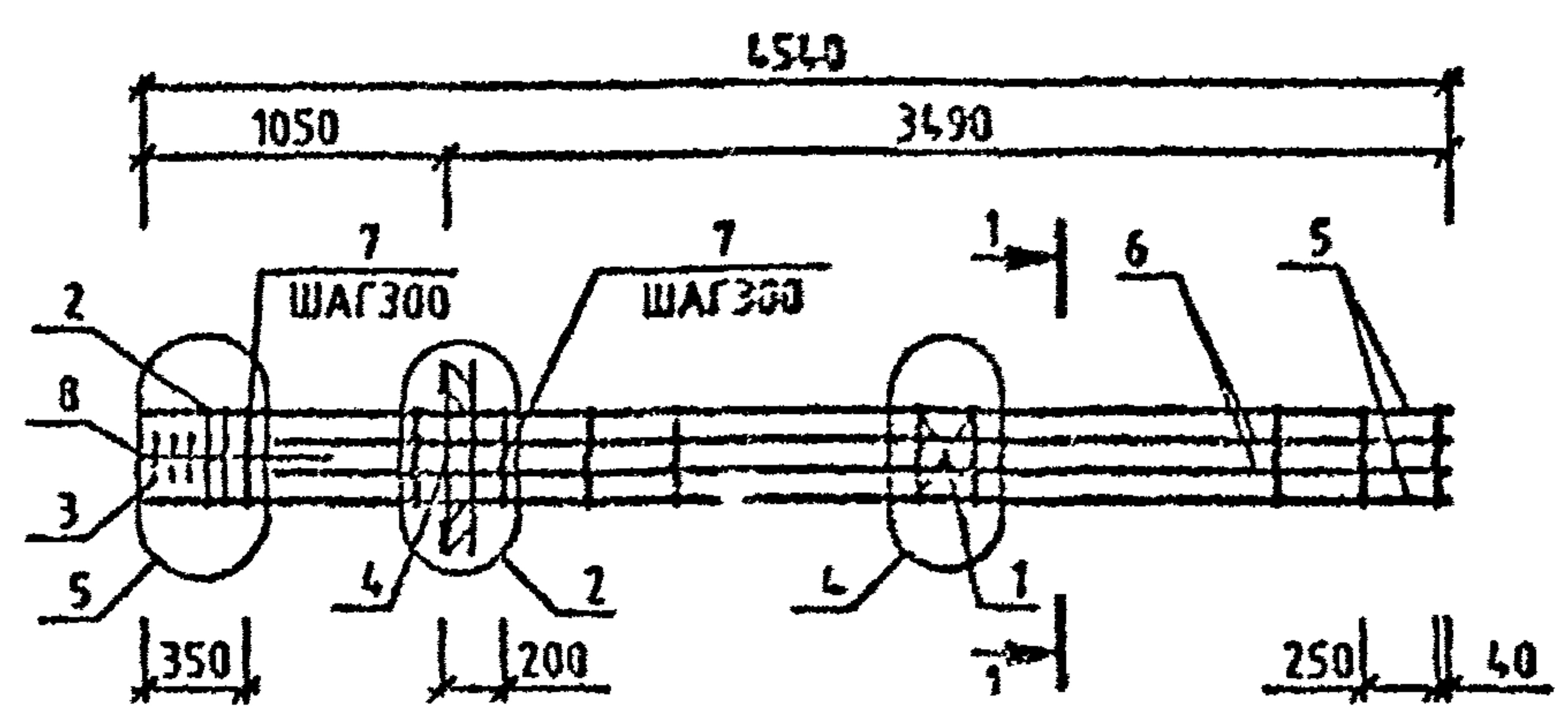
ИЗМ. ПОЗД.
ПОДПИСЬ И ДАТА
ВЛАС. РМВ №

УЗЛЫ СМ 1020-1/872-2 У
ТЕХНИЧЕСКИЕ ТРЕБОВАНИЯ СМ. 1020-1/87.2-2 ТТ
АРМАТУРА КЛАССОВ А-Ш, А-І ПО ГОСТ 5781-82



1.020-1/87.2-2 К081			
НАЧОТД	ГОРОХОВ	<i>[Signature]</i>	
И КОНТР	СИТИК	<i>[Signature]</i>	
ГИП	СИТИК	<i>[Signature]</i>	
ПРОСЕРИЛ	ДУКАЛЮХ	<i>[Signature]</i>	
ИЗРАБ.	МОЛОДЦОВА	<i>[Signature]</i>	
КАРКАС ПРОСТРАНСТВЕННЫЙ КП-135 - КП-137 СБОРОЧНЫЙ ЧЕРТЕЖ			СТАДИЯ Р ЛИСТ 1 ЛИСТОВ 1 КиевЗНИИЭП

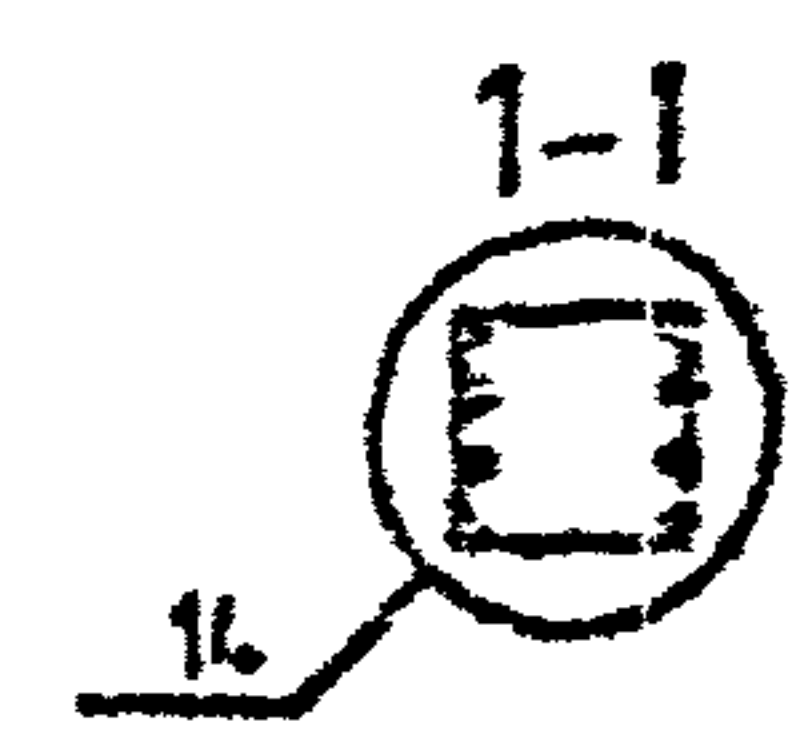
МОЛОДЦОВА
ОПЕРАТОР
СИСТЕМЫ
САПР
КиевЗНИИЭП



МАРКА	ПОЗ.	МАРКА АРМАТУРНОГО ИЗДЕЛИЯ	КОЛ. ШТ.	МАССА, КГ		ОБОЗНАЧЕНИЕ ДОКУМЕНТА 1.020-1/87.
				1 ШТ.	ВСЕГО	
КП-138	1	С-2	1	1.1	1.1	2-11 К01
	2	СКА-3	2	3.37	6.73	2-11 К02
	3	СКА-4	3	2.23	6.7	2-11 К03
	4	МН-8	1	15.1	15.1	2-11 К06
	5	Ø20 А-Ш L=4540	4	11.2	44.79	БЧ
	6	Ø20 А-Ш L=4090	4	10.09	40.35	БЧ
	7	ХМ-1	15	0.31	4.63	2-11 К11
	8	Ø6 А-I L=650	4	0.14	0.58	БЧ
				ИТОГО: 119.95		
КП-139	1	С-2	1	1.1	1.1	2-11 К01
	2	СКА-3	2	3.37	6.73	2-11 К02
	3	СКА-4	3	2.23	6.7	2-11 К03
	4	МН-8	1	15.1	15.1	2-11 К06
	5	Ø20 А-Ш L=4540	4	11.2	44.79	БЧ
	6	Ø28 А-Ш L=4090	4	19.77	79.08	БЧ
	7	ХМ-2	15	0.56	8.46	2-11 К11
	8	Ø6 А-I L=650	4	0.14	0.58	БЧ
				ИТОГО: 162.53		

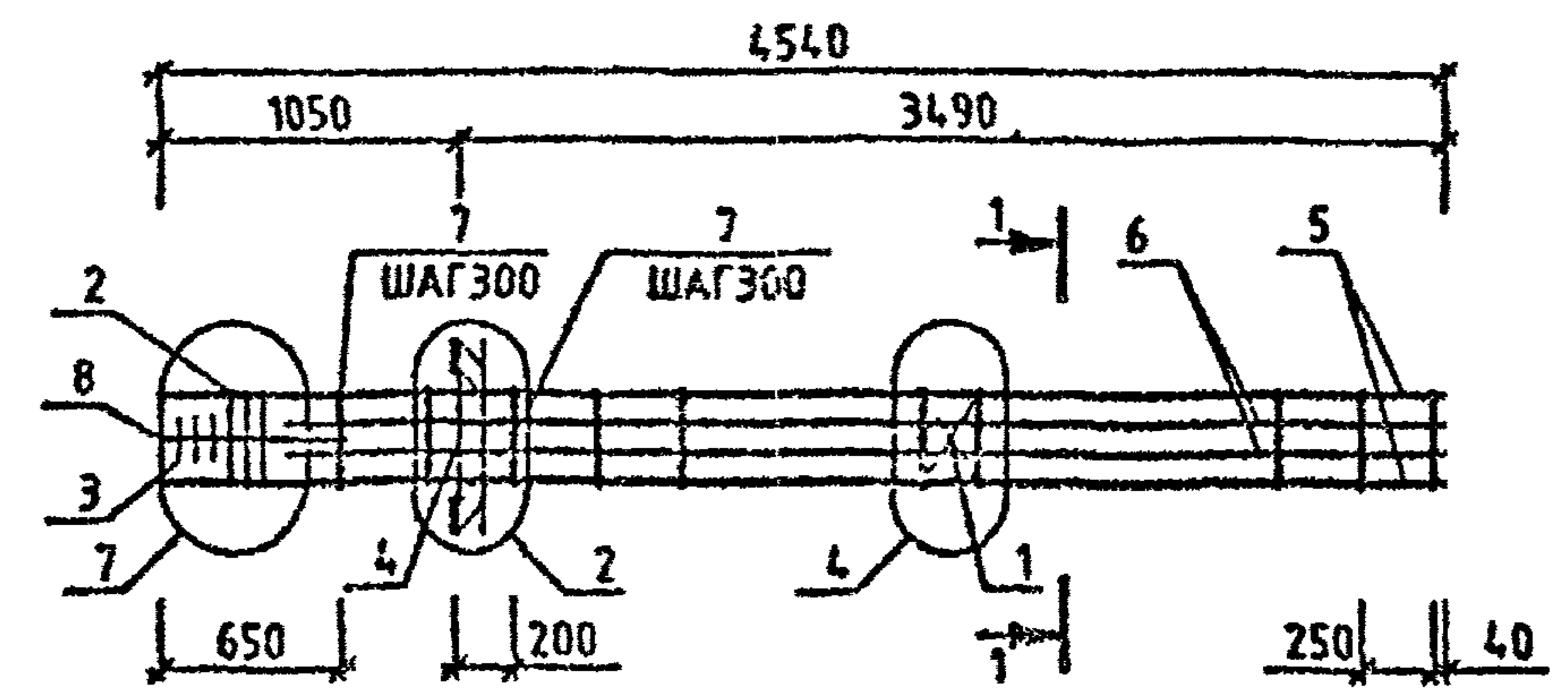
МАРКА	ПОЗ.	МАРКА АРМАТУРНОГО ИЗДЕЛИЯ	КОЛ. ШТ.	МАССА, КГ		ОБОЗНАЧЕНИЕ ДОКУМЕНТА 1.020-1/87.
				1 ШТ.	ВСЕГО	
КП-140	1	С-2	1	1.1	1.1	2-11 К01
	2	СКА-3	2	3.37	6.73	2-11 К02
	3	СКА-4	3	2.23	6.7	2-11 К03
	4	МН-8	1	19.78	19.78	2-11 К06
	5	Ø20 А-Ш L=4540	4	11.2	44.79	БЧ
	6	Ø28 А-Ш L=4090	4	19.77	79.08	БЧ
	7	ХМ-2	15	0.56	8.46	2-11 К11
	8	Ø6 А-I L=650	4	0.14	0.58	БЧ
				ИТОГО: 167.21		
КП-141	1	С-2	1	1.1	1.1	2-11 К01
	2	СКА-3	2	3.37	6.73	2-11 К02
	3	СКА-4	3	2.23	6.7	2-11 К03
	4	МН-8	1	19.78	19.78	2-11 К06
	5	Ø20 А-Ш L=4540	4	11.2	44.79	БЧ
	6	Ø40 А-Ш L=4090	4	40.35	161.38	БЧ
	7	ХМ-3	15	0.91	13.59	2-11 К11
	8	Ø6 А-I L=650	4	0.14	0.58	БЧ
				ИТОГО: 254.65		

УЗЛЫ СМ.1020-1/872-2 У
ТЕХНИЧЕСКИЕ ТРЕБОВАНИЯ СМ. 1020-1/872-2 ТТ
АРМАТУРА КЛАССОВ А-Ш, А-I ПО ГОСТ 5781-82



1.020-1/87.2-2 К062						
НАЧ ОТД	ГОРОХОВ	<i>Г. Г. Г.</i>	КАРКАС ПРОСТРАНСТВЕННЫЙ КП-138 - КП-141 СБОРОЧНЫЙ ЧЕРТЕЖ	СТАДИЯ	ПИСТ	ПИСТОЧ
И КОНТР	СИТНИК	<i>С. С. С.</i>		?		1
ГРУП	СИТНИК	<i>С. С. С.</i>		КиевЗНИИЭП		
ПРОСЕРИП	ЛЮКАВУК	<i>Л. Л. Л.</i>				
РАЗРАБ.	МОЛОДЦОВА	<i>М. М. М.</i>				

МОЛОДЦОВА
ОПЕРАТОР СИСТЕМЫ
САПР
КиевЗНИИЭП

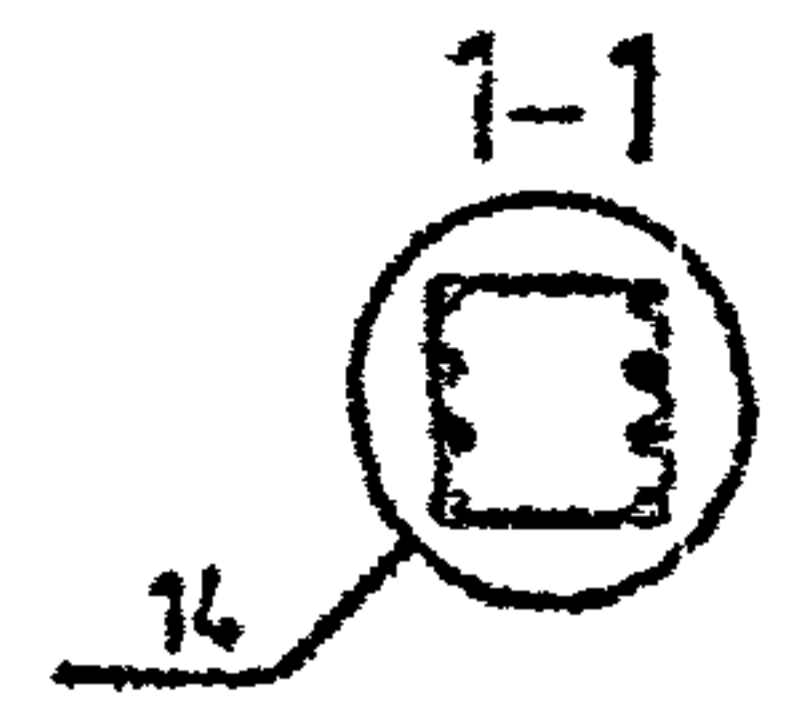


МАРКА	ПОЗ.	МАРКА АРМАТУРНОГО ИЗДЕЛИЯ	КОЛ. ШТ.	МАССА, КГ		ОБОЗНАЧЕНИЕ ДОКУМЕНТА 1.020-1/87.
				1 ШТ.	ВСЕГО	
КП-142	1	С-2	1	1.1	1.1	2-11 К01
	2	СКА-3	3	3.37	10.1	2-11 К02
	3	СКА-4	3	2.23	6.7	2-11 К03
	4	МН-В	1	15.1	15.1	2-11 К06
	5	φ28 А-Ш L=4540	4	21.94	87.78	Б4
	6	φ32 А-Ш L=4090	4	25.82	103.29	Б4
	7	ХМ-2	14	0.56	7.9	2-11 К11
	8	φ6 А-I L=650	4	0.14	0.58	Б4
				ИТОГО: 232.53		

МАРКА	ПОЗ.	МАРКА АРМАТУРНОГО ИЗДЕЛИЯ	КОЛ. ШТ.	МАССА, КГ		ОБОЗНАЧЕНИЕ ДОКУМЕНТА 1.020-1/87.
				1 ШТ.	ВСЕГО	
КП-143	1	С-2	1	1.1	1.1	2-11 К01
	2	СКА-3	3	3.37	10.1	2-11 К02
	3	СКА-4	3	2.23	6.7	2-11 К03
	4	МН-В	1	19.78	19.78	2-11 К08
	5	φ32 А-Ш L=4540	4	28.66	114.65	Б4
	6	φ40 А-Ш L=4090	4	40.35	161.38	Б4
	7	ХМ-3	14	0.91	12.69	2-11 К11
	8	φ6 А-I L=650	4	0.14	0.58	Б4
				ИТОГО: 326.98		

ПОДПИСЬ И ДАТА
ВЗАМ. ИМ. И. В.

УЗЛЫ СМ.1020-1/872-2 У
ТЕХНИЧЕСКИЕ ТРЕБОВАНИЯ СМ 1020-1/872-2 ТТ
АРМАТУРА КЛАССОВ А-Ш, А-I ПО ГОСТ 5781-82

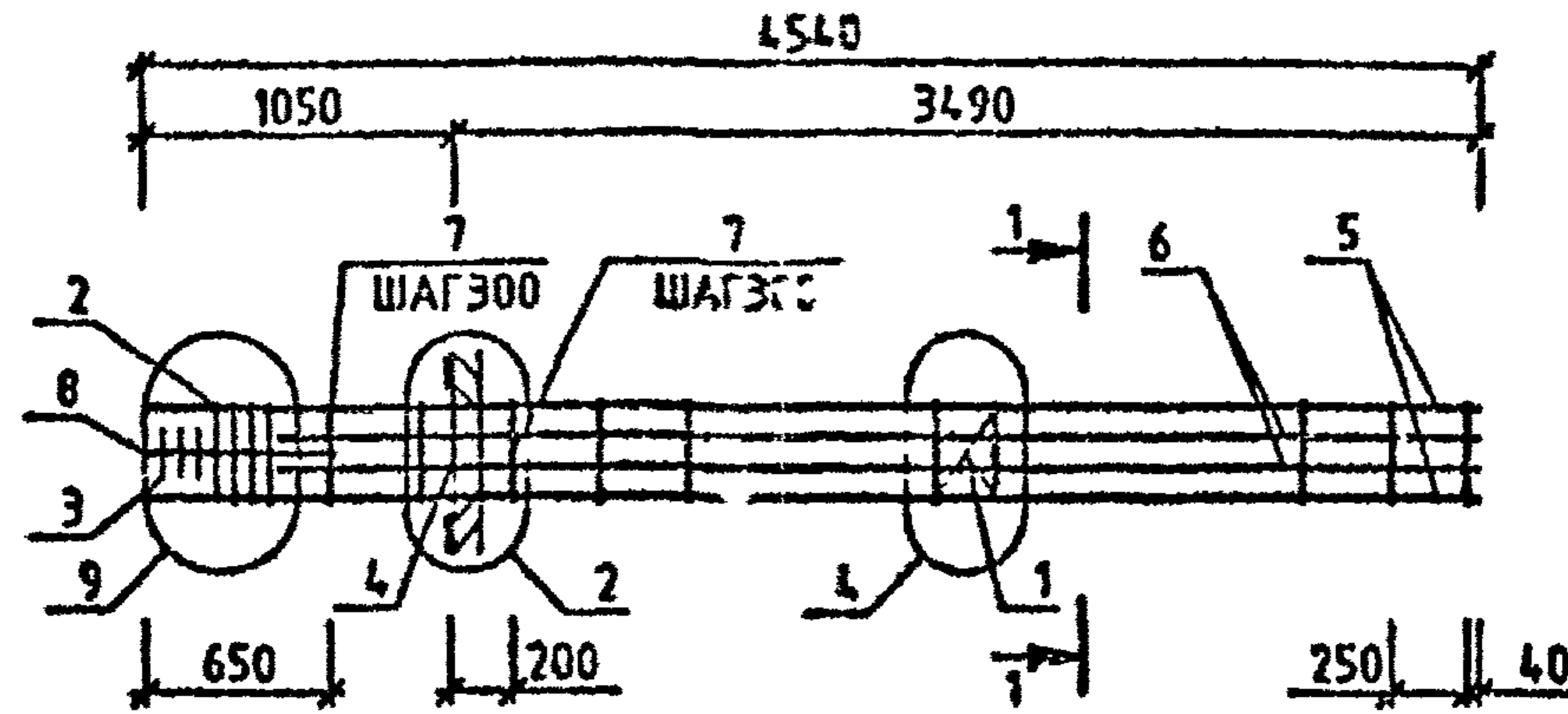


				1.020-1/87.2-2 К083			
НАЧОТД	ГОРОДСО			КАРКАС ПРОСТРАНСТВЕННЫЙ КП-142, КП-143 СБОРОЧНЫЙ ЧЕРТЕЖ	СТАЛИЯ	ЛИСТ	ЛИСТОВ
НАОПТР	СНПН К				Р		1
СН П	СНПН Ч				КиевЗНИИЭП		
ПРОЗ.Р.ИЗ	Д.И.А.И.К.						
РА.ПАС	ГОР.О.С.П.						

МОЛОДЦОВА
elld

ОПЕРАТОР
СИСТЕМЫ

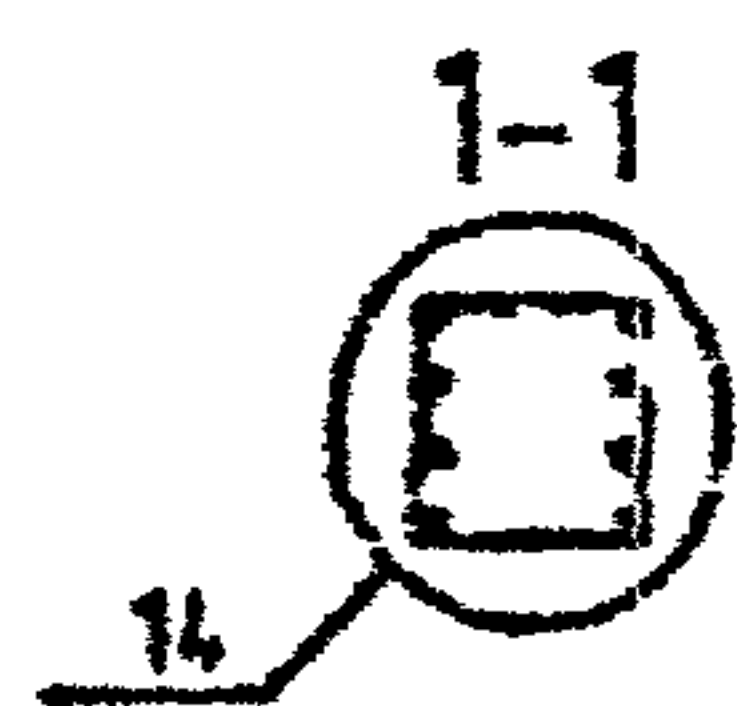
САПР
КиевЗНИИЭП



МАРКА	ПОЗ.	МАРКА АРМАТУРНОГО ИЗДЕЛИЯ	КОЛ ШТ.	МАССА, КГ		ОБОЗНАЧЕНИЕ ДОКУМЕНТА 1 020-1/87.
				1 ШТ.	ВСЕГО	
КП-144	1	С-2	1	1 1	1 1	2-11 К01
	2	СКА-3	4	3 37	13 47	2-11 К02
	3	СКА-4	3	2 23	6 7	2-11 К03
	4	МН-6	1	15 1	15 1	2-11 К06
	5	φ36 А-Ш L=4540	4	36 20	145 1	БЧ
	6	φ20 А-Ш L=4090	4	19 77	79 08	БЧ
	7	ХМ-3	14	0 91	12 69	2-11 К11
	8	φ6 А-І L=650	4	0 14	0 58	БЧ
				ИТОГО	273.81	

ИНВ. № ПОДЛ. ГОД. ИЛИ ДАТА ВВЕДЕНИЯ В УПОТРЕБЛЕНИЕ

УЗЛЫ СМ. 1020-1/872-2 У
ТЕХНИЧЕСКИЕ ТРЕБОВАНИЯ СМ. 1020-1/872-2 ТТ
АРМАТУРА КЛАССОВ А-Ш, А-І ПО ГОСТ 5781-82

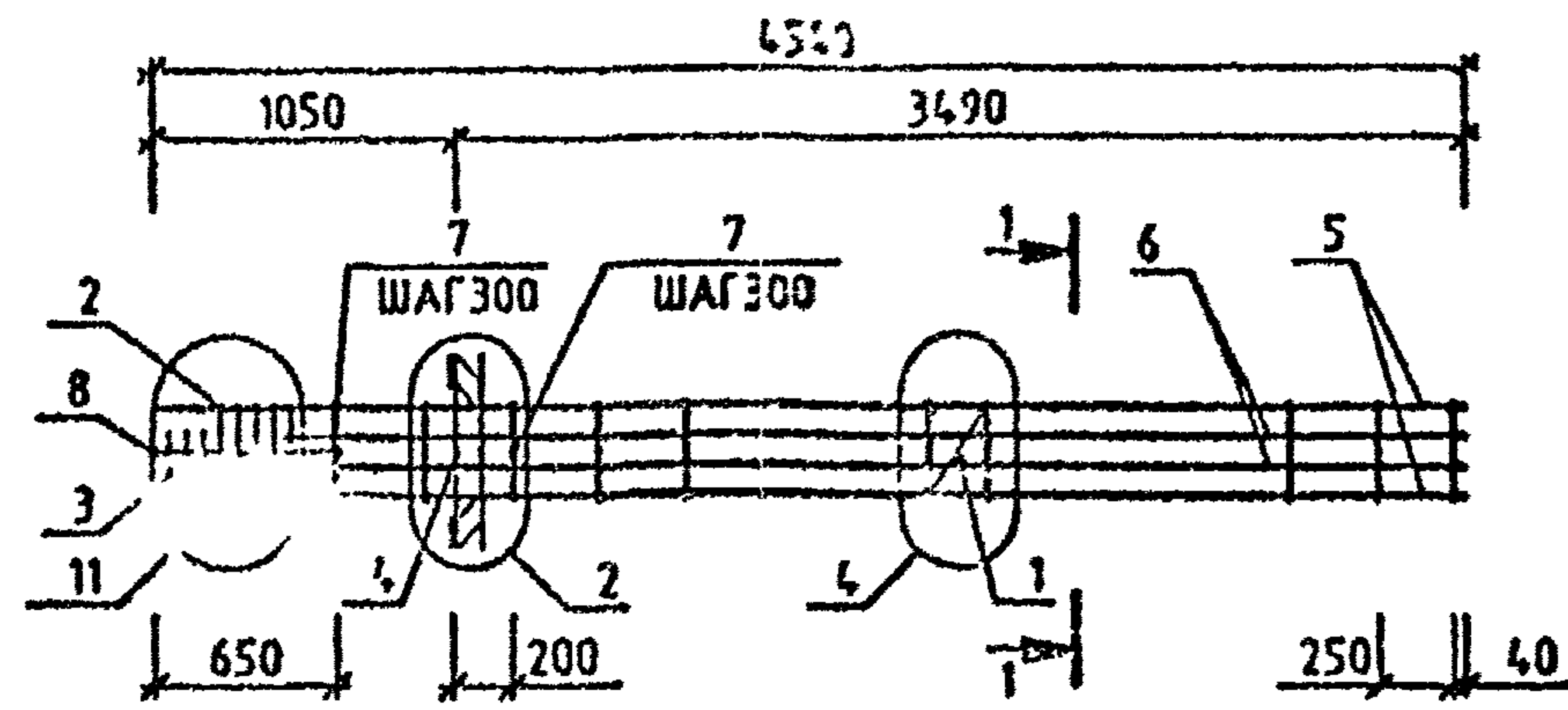


1.020-1/87.2-2 К004			
НАЧ. ОТД.	ГОРОХОВ		
И. КОНТР.	СИТНИК		
ГИП	СИТНИК		
ПРОВЕРИЛ	ЛЮКАВУК		
РАТРУБ	МОЛОДЦОВА		
КАРКАС ПРОСТРАНСТВЕННЫЙ КП-144 СБОРОЧНЫЙ ЧЕРТЕЖ		СТАДИЯ Р	ЛИСТ 1
КиевЗНИИЭП			

МОЛОДЦОВА
В.С.

ОПЕРАТОР
СИСТЕМ

САПР
КиевЗНИИЭП

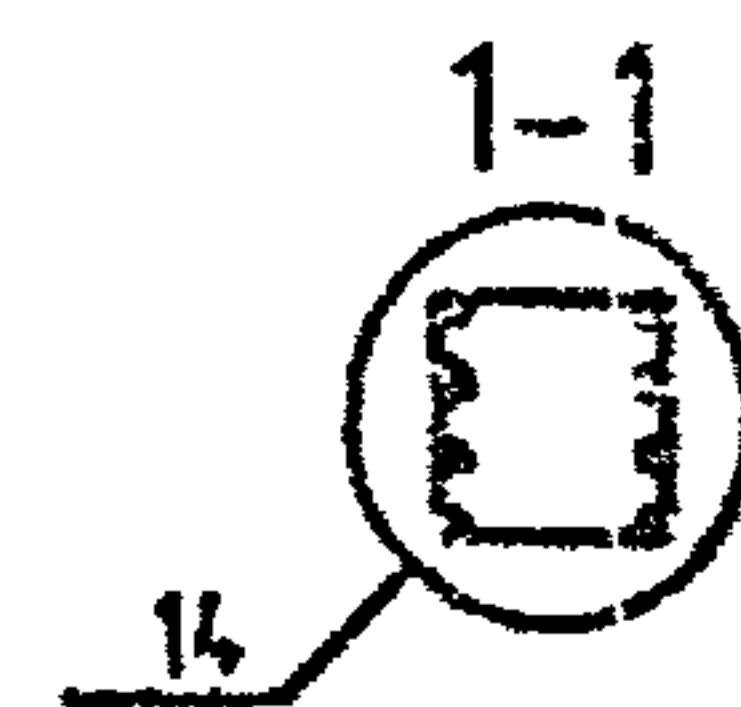


МАРКА	ПОЗ.	МАРКА АРМАТУРНОГО ИЗДЕЛИЯ	КОЛ. УТ.	МАССА, КГ		ОБОЗНАЧЕНИЕ ДОКУМЕНТА 1.020-1/87.
				1 УТ.	ВСЕГО	
КП-145	1	С-2	1	1.1	1.1	2-11 К01
	2	СКА-3	5	3.37	16.83	2-11 К02
	3	СКА-4	3	2.23	6.7	2-11 К03
	4	МН-8	1	19.78	19.78	2-11 К08
	5	Ø40 А-Ш L=4540	4	44.79	179.14	БЧ
	6	Ø40 А-Ш L=4090	4	40.35	161.38	БЧ
	7	ХМ-3	14	0.91	12.69	2-11 К11
	8	Ø6 А-I L=650	4	0.14	0.58	БЧ
				ИТОГО: 398.2		

ИМЯ И ПОДПИСЬ
ВЛАДИМИРА

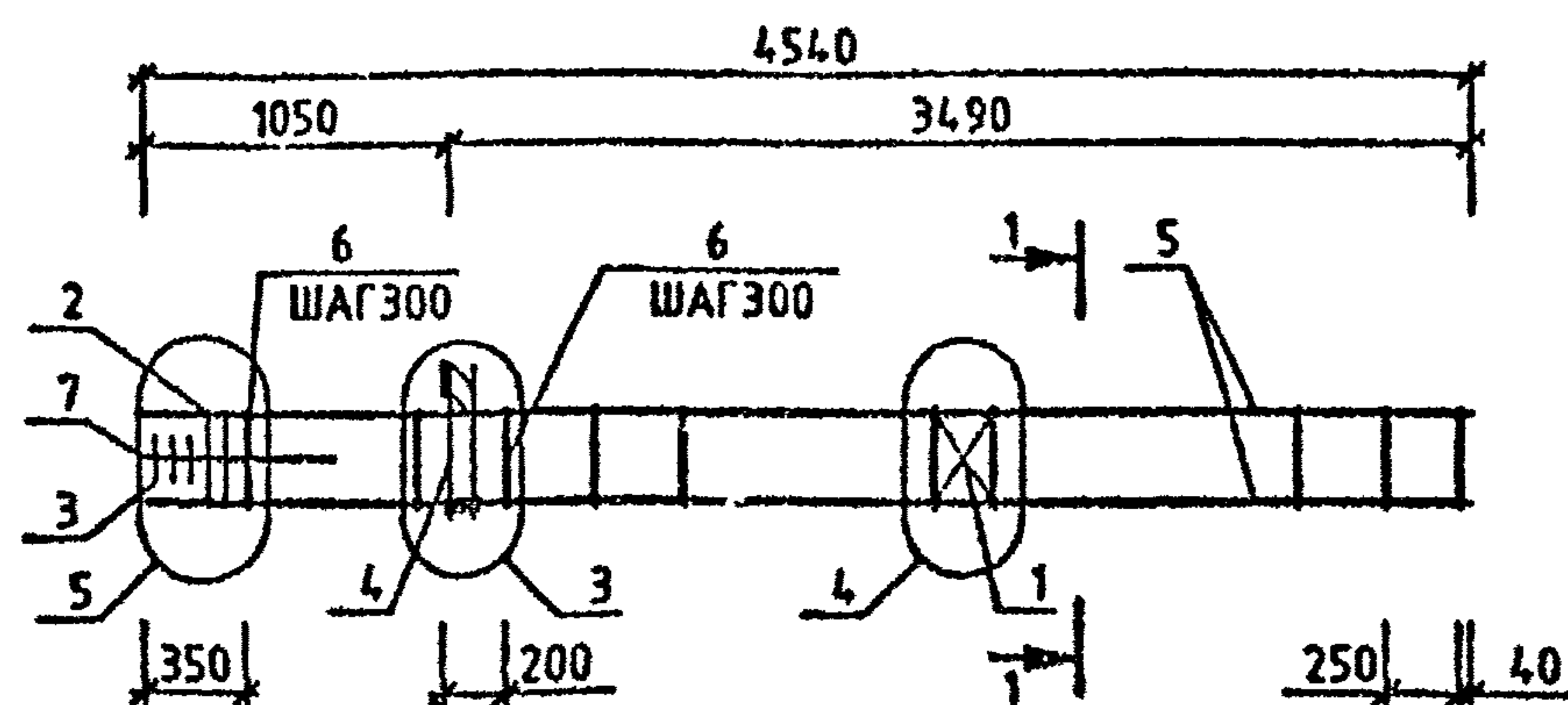
ПОДПИСЬ И ДАТА

УЗЛЫ СМ 1020-1/87.2-2 У
ТЕХНИЧЕСКИЕ ТРЕБОВАНИЯ СМ. 1.020-1/87.2-2 ТТ
АРМАТУРА КЛАССОВ А-Ш, А-I ПО ГОСТ 5781-82



1.020-1/87.2-2 К085					
НАЧОТД	ГОРС	СЗ	ПРОЕК	СТАДИЯ	ЛИСТ
И.КОНТР	СНТ	С	ПРОЕК	Р	1
ГИП	СНТ	С	ПРОЕК	КиевЗНИИЭП	
ПРОЕКТИР	СНТ	С	ПРОЕК	КАРКАС ПРОСТРАНСТВЕННЫЙ КП-145 СБОРОЧНЫЙ ЧЕРТЕЖ	
РАЗРАБ.	СНТ	С	ПРОЕК		

МОЛОДЦОВА
слонч
ОПЕРАТОР
СИСТЕМ
САПР
КиевЗНИИЭП

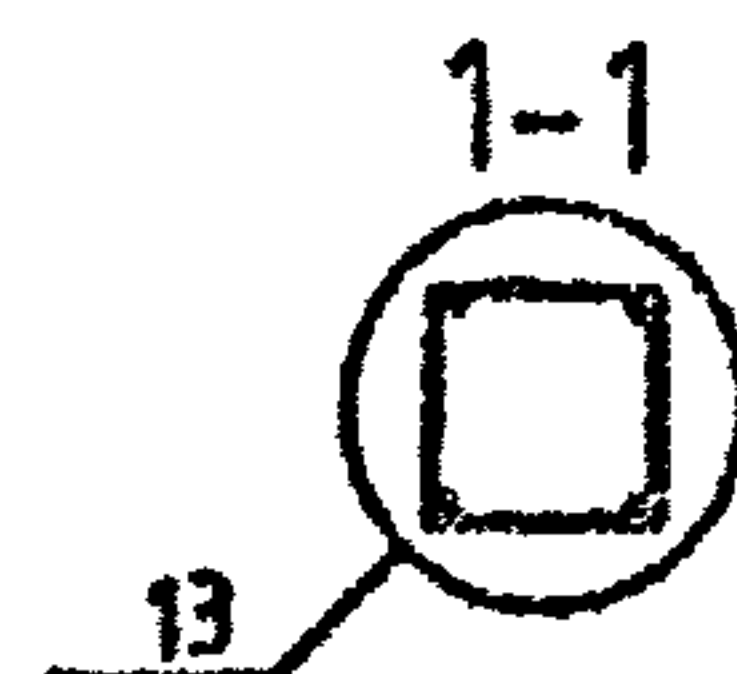


МАРКА	ПОЗ.	МАРКА АРМАТУРНОГО ИЗДЕЛИЯ	КОЛ. ШТ.	МАССА, КГ		ОБОЗНАЧЕНИЕ ДОКУМЕНТА 1.020-1/87.
				1 ШТ.	ВСЕГО	
КП-146	1	С-2	1	1.1	1.1	2-11 К01
	2	СКА-1	2	2.15	4.31	2-11 К02
	3	СКА-2	3	1.43	4.29	2-11 К03
	4	МН-5	1	9.35	9.35	2-11 К05
	5	Ф20 А-Ш L=4540	4	11.2	44.79	Б4
	6	ХМ-1	15	0.31	4.63	2-11 К11
	7	Ф6 А-I L=850	4	0.14	0.58	Б4
				ИТОГО: 69.04		
КП-147	1	С-2	1	1.1	1.1	2-11 К01
	2	СКА-3	2	3.37	6.73	2-11 К02
	3	СКА-4	3	2.23	6.7	2-11 К03
	4	МН-5	1	9.35	9.35	2-11 К05
	5	Ф20 А-Ш L=4540	4	11.2	44.79	Б4
	6	ХМ-1	15	0.31	4.63	2-11 К11
	7	Ф6 А-I L=850	4	0.14	0.58	Б4
				ИТОГО: 73.87		

МАРКА	ПОЗ.	МАРКА АРМАТУРНОГО ИЗДЕЛИЯ	КОЛ. ШТ.	МАССА, КГ		ОБОЗНАЧЕНИЕ ДОКУМЕНТА 1.020-1/87.
				1 ШТ.	ВСЕГО	
КП-148	1	С-2	1	1.1	1.1	2-11 К01
	2	СКА-3	2	3.37	6.73	2-11 К02
	3	СКА-4	3	2.23	6.7	2-11 К03
	4	МН-7	1	12.95	12.95	2-11 К07
	5	Ф20 А-Ш L=4540	4	11.2	44.79	Б4
	6	ХМ-1	15	0.31	4.63	2-11 К11
	7	Ф6 А-I L=850	4	0.14	0.58	Б4
				ИТОГО: 77.47		

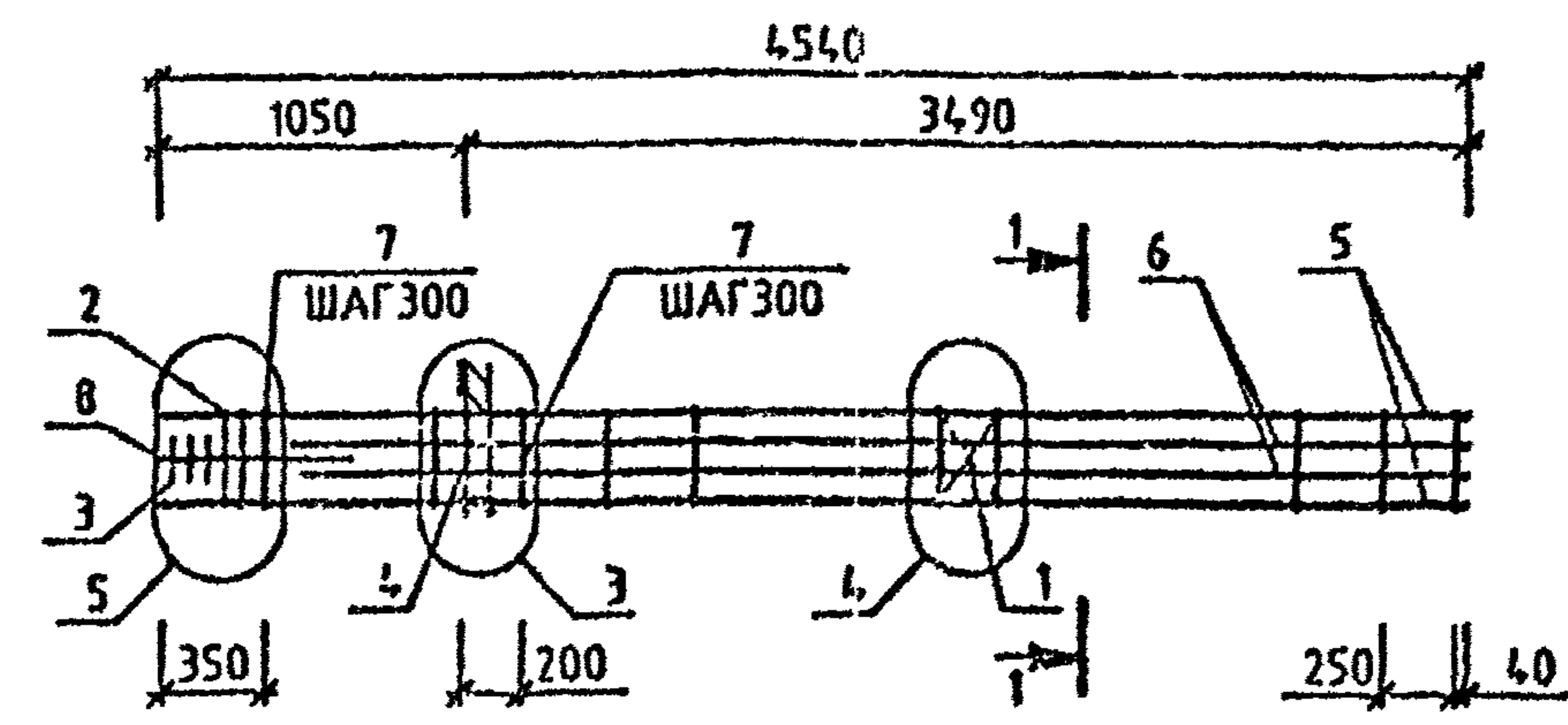
ИМЬ Ч. ГОДА
ПОЛУЧЕН ДАТА
ВЗЯМ. КИ. Б. М.

УЗЛЫ СМ1020-1/87.2-2 У
ТЕХНИЧЕСКИЕ ТРЕБОВАНИЯ СМ. 1020-1/87.2-2 ТТ
АРМАТУРА КЛАССОВ А-Ш, А-I ПО ГОСТ 5781-82



1.020-1/87.2-2 К086					
НАЧОТД	ГОРОХОВ	<i>[Signature]</i>	КАРКАС ПРОСТРАНСТВЕННЫЙ КП-146 - КП-148 СБОРОЧНЫЙ ЧЕРТЕЖ	СТАДИЯ	ЛИСТ
И.КОНТР	СИТНИК	<i>[Signature]</i>		Р	1
ГИП	СИТНИК	<i>[Signature]</i>		КиевЗНИИЭП	
ПРОЗЕРИП	ЛУКАШУК	<i>[Signature]</i>			
РАЗРАБ.	МОЛОДЦОВА	<i>[Signature]</i>			

МОЛОДИЦВА
 ОПЕРАТОР
 СИСТЕМЫ
 САПР
 КИЕВЗНИИЭП

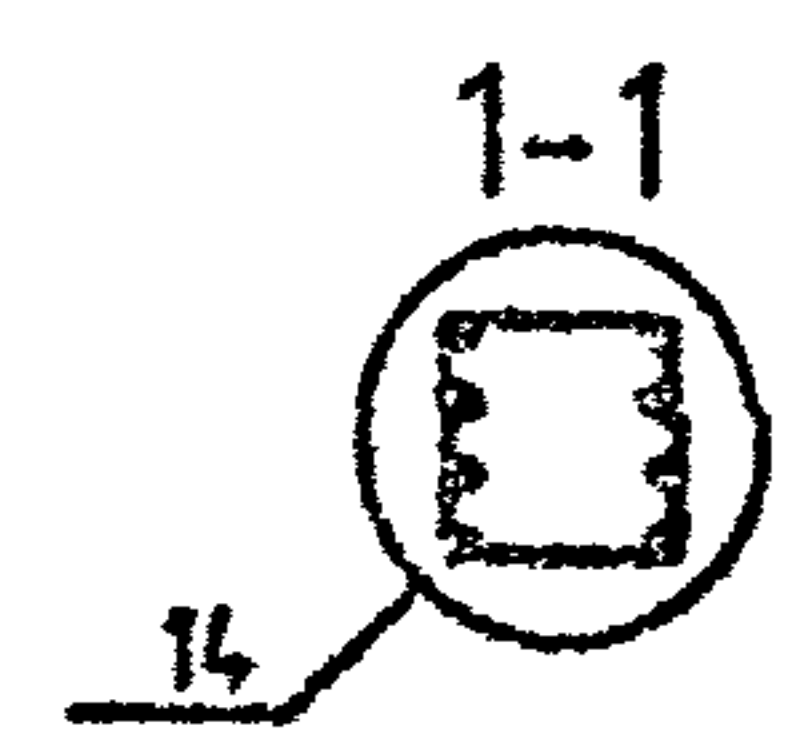


МАРКА	ПОЗ.	МАРКА АРМАТУРНОГО ИЗДЕЛИЯ	КОЛ. ШТ.	МАССА, КГ		ОБОЗНАЧЕНИЕ ДОКУМЕНТА 1.020-1/87.
				1 ШТ.	ВСЕГО	
КП-149	1	С-2	1	1.1	1.1	2-11 К01
	2	СКА-3	2	3.37	6.73	2-11 К02
	3	СКА-4	3	2.23	6.7	2-11 К03
	4	МН-5	1	9.35	9.35	2-11 К05
	5	Ø20 А-Ш L=4540	4	11.2	44.79	Б4
	6	Ø16 А-Ш L=4090	4	6.46	25.82	Б4
	7	ХМ-1	15	0.31	4.63	2-11 К11
	8	Ø6 А-І L=650	4	0.14	0.58	Б4
				ИТОГО: 99.69		
КП-150	1	С-2	1	1.1	1.1	2-11 К01
	2	СКА-3	2	3.37	6.73	2-11 К02
	3	СКА-4	3	2.23	6.7	2-11 К03
	4	МН-5	1	9.35	9.35	2-11 К05
	5	Ø22 А-Ш L=4540	4	13.55	54.19	Б4
	6	Ø22 А-Ш L=4090	4	12.2	48.82	Б4
	7	ХМ-1	15	0.31	4.63	2-11 К11
	8	Ø6 А-І L=650	4	0.14	0.58	Б4
				ИТОГО: 132.09		

МАРКА	ПОЗ.	МАРКА АРМАТУРНОГО ИЗДЕЛИЯ	КОЛ. ШТ.	МАССА, КГ		ОБОЗНАЧЕНИЕ ДОКУМЕНТА 1.020-1/87.
				1 ШТ.	ВСЕГО	
КП-151	1	С-2	1	1.1	1.1	2-11 К01
	2	СКА-3	2	3.37	6.73	2-11 К02
	3	СКА-4	3	2.23	6.7	2-11 К03
	4	МН-7	1	12.95	12.95	2-11 К07
	5	Ø22 А-Ш L=4540	4	13.55	54.19	Б4
	6	Ø25 А-Ш L=4090	4	15.76	63.04	Б4
	7	ХМ-2	15	0.56	8.46	2-11 К11
	8	Ø6 А-І L=650	4	0.14	0.58	Б4
				ИТОГО: 153.75		
КП-152	1	С-2	1	1.1	1.1	2-11 К01
	2	СКА-3	2	3.37	6.73	2-11 К02
	3	СКА-4	3	2.23	6.7	2-11 К03
	4	МН-7	1	12.95	12.95	2-11 К07
	5	Ø22 А-Ш L=4540	4	13.55	54.19	Б4
	6	Ø32 А-Ш L=4090	4	25.82	103.29	Б4
	7	ХМ-2	15	0.56	8.46	2-11 К11
	8	Ø6 А-І L=650	4	0.14	0.58	Б4
				ИТОГО: 194		

ВЗАИМ. ИМ. И
 ПОДПИСЬ И ДАТА
 ИМ. И Ф. И. О.

УЗЛЫ СМ 1020-1/872-2 У
 ТЕХНИЧЕСКИЕ ТРЕБОВАНИЯ СМ. 1020-1/872-2 ТТ
 АРМАТУРА КЛАССОВ А-Ш, А-І ПО ГОСТ 5781-82

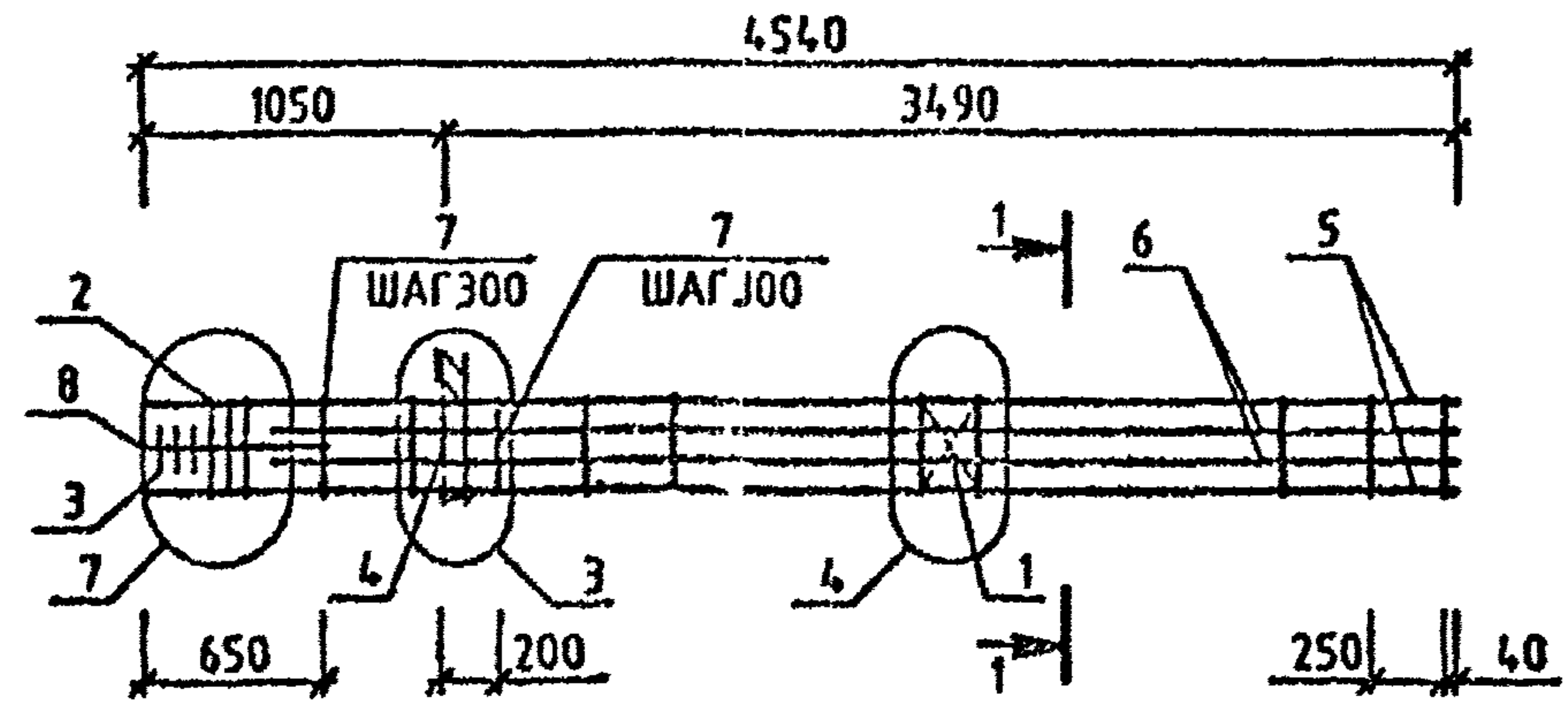


1.020-1/87.2-2 КВВ7				СТАДИЯ	ЛИСТ	ЛИСТОВ
НАЧ. ОТД.	ГОРОДСА	ПРОЕК.		Р	І	І
И. ОНТР.	САТНИК	САТНИК		КАРКАС ПРОСТРАНСТВЕННЫЙ КП-149 - КП-152 СБОРОЧНЫЙ ЧЕРТЕЖ		
ГИП	САТНИК	САТНИК		КиевЗНИИЭП		
ПРОВЕРИЛ	М.САЛ.С.	САТНИК				
РАЗРАБ.	МОЛОДИЦВА	МОЛОДИЦВА				

МОЛОДЦОВА
ellan

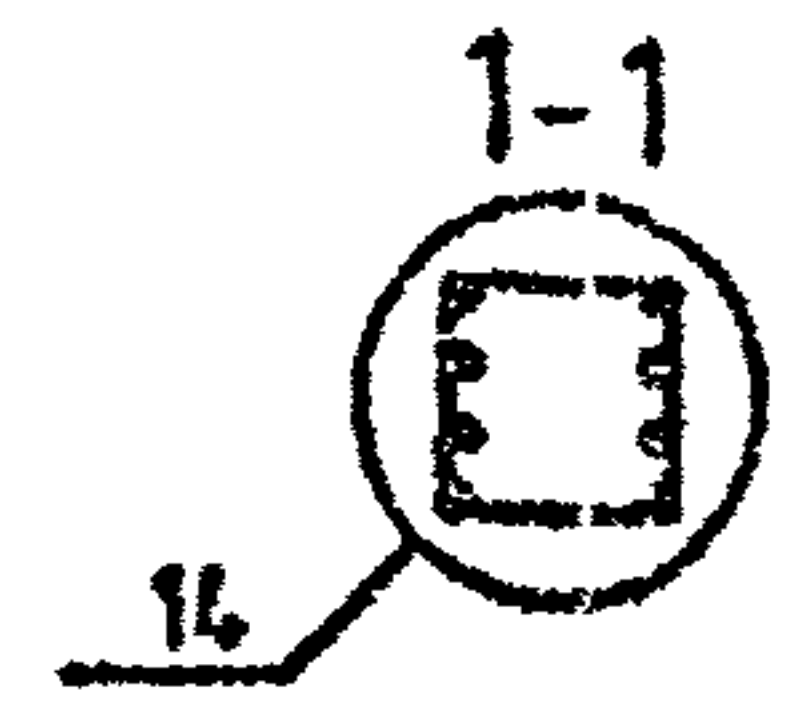
ОПЕРАТОР
СИСТЕМЫ

САПР
КиевЗНИИЭП



МАРКА	ПОЗ.	МАРКА АРМАТУРНОГО ИЗДЕЛИЯ	КОЛ. ШТ.	МАССА, КГ		ОБОЗНАЧЕНИЕ ДОКУМЕНТА 1.020-1/87.
				1 ШТ.	ВСЕГО	
КП-153	1	С-2	1	1.1	1.1	2-11 К01
	2	СКА-3	3	3.37	10.1	2-11 К02
	3	СКА-4	3	2.23	6.7	2-11 К03
	4	МН-7	1	12.95	12.95	2-11 К07
	5	Ø32 А-Ш L=4540	4	28.66	114.65	БЧ
	6	Ø32 А-Ш L=4090	4	25.82	103.29	БЧ
	7	ХМ-2	14	0.56	7.9	2-11 К11
	8	Ø6 А-І L=650	4	0.14	0.58	БЧ
				Итого: 257.26		

УЗЛЫ СМ.1020-1/87.2-2 Ч
ТЕХНИЧЕСКИЕ ТРЕБОВАНИЯ СМ. 1.020-1/87.2-2 ТТ
АРМАТУРА КЛАССОВ А-Ш, А-І ПО ГОСТ 5781-82



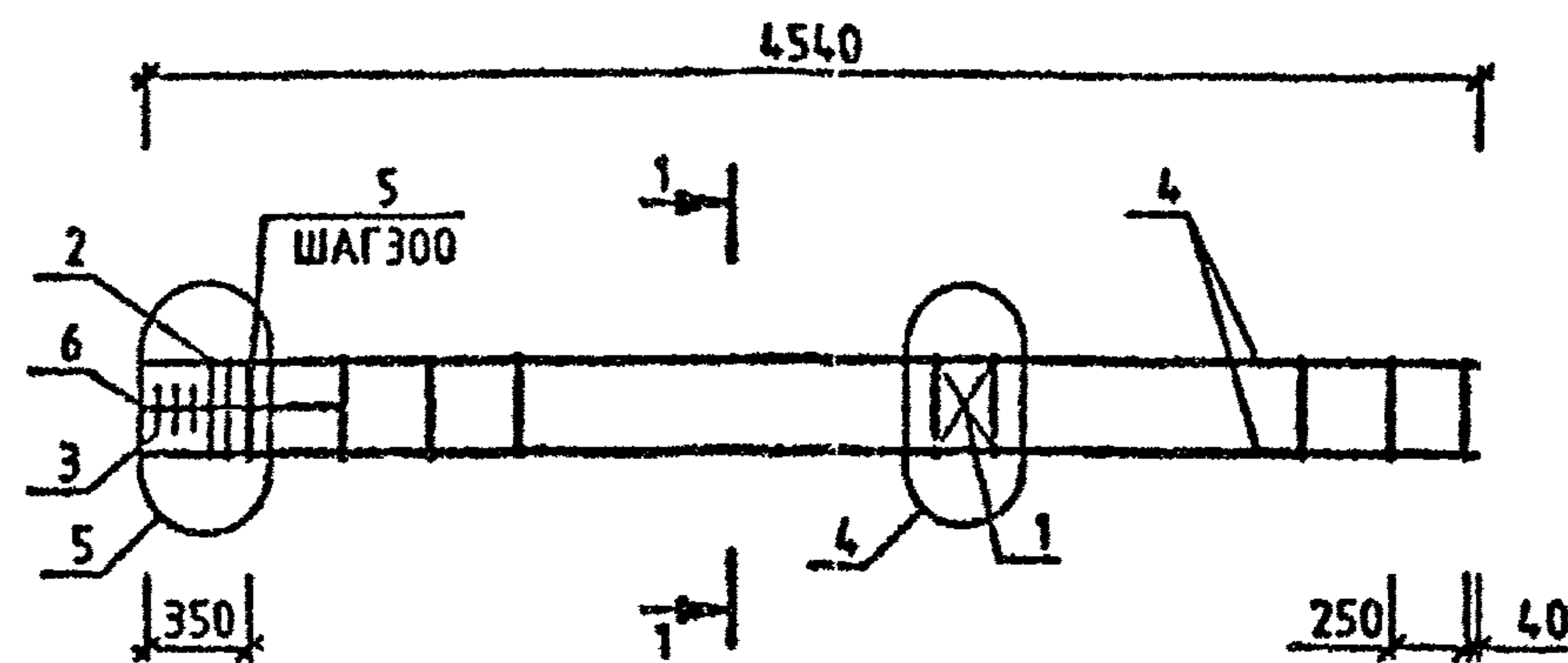
ИМЯ И ПОДП.
ПОДПИСЬ И ДАТА
ВЗЛ. Р. П. Ч.

1.020-1/87.2-2 К088			
НАЧ. ОУД.	ГОРОХОВ	<i>[Signature]</i>	КАРКАС ПРОСТРАНСТВЕННЫЙ КП-153 СБОРЧНЫЙ ЧЕРТЕЖ
И. КОНТР.	СИТНИК	<i>[Signature]</i>	
ГИП	СИТНИК	<i>[Signature]</i>	
ПРОЕКТРИП	ЛУКАШУК	<i>[Signature]</i>	
РАЗРАБ.	МОЛОДЦОВА	<i>[Signature]</i>	
СТАДИЯ	ЛИСТ	ЛИСТОВ	КиевЗНИИЭП

МОЛОДЦОВА
в.с.с.с.с.

ОПЕРАТОР
СИСТЕМЫ

САПР
КиевЗНИИЭП



МАРКА	ПОЗ.	МАРКА АРМАТУРНОГО ИЗДЕЛИЯ	КОЛ. ШТ.	МАССА, КГ		ОБОЗНАЧЕНИЕ ДОКУМЕНТА 1.020-1/87.
				1 ШТ.	ВСЕГО	
КП-154	1	С-2	1	1.1	1.1	2-11 К01
	2	СКА-1	2	2.15	4.31	2-11 К02
	3	СКА-2	3	1.43	4.29	2-11 К03
	4	Ø20 А-Ш L=4540	4	11.2	44.79	БЧ
	5	ХМ-1	15	0.31	4.63	2-11 К11
	6	Ø6 А-І L=650	4	0.14	0.58	БЧ
				ИТОГО: 59.68		

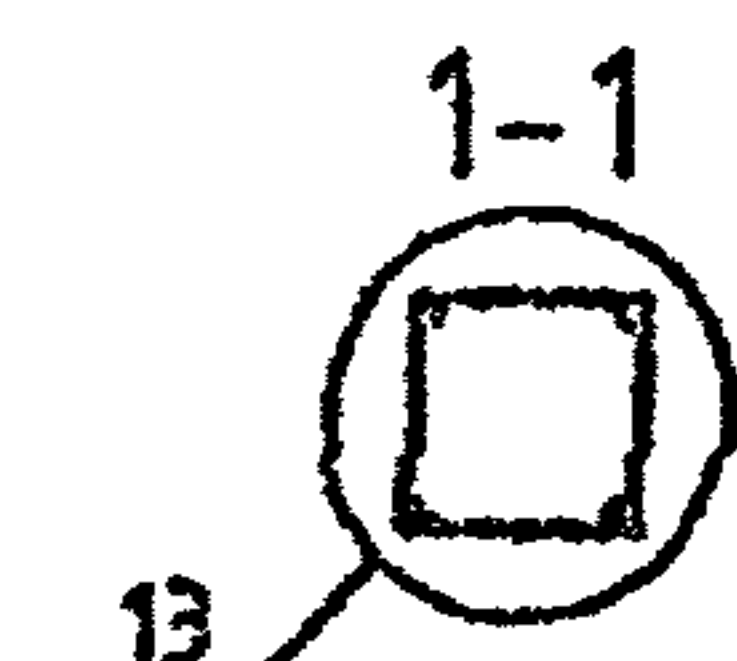
МАРКА	ПОЗ.	МАРКА АРМАТУРНОГО ИЗДЕЛИЯ	КОЛ. ШТ.	МАССА, КГ		ОБОЗНАЧЕНИЕ ДОКУМЕНТА 1.020-1/87.
				1 ШТ.	ВСЕГО	
КП-155	1	С-2	1	1.1	1.1	2-11 К01
	2	СКА-3	2	3.37	6.73	2-11 К02
	3	СКА-4	3	2.23	6.7	2-11 К03
	4	Ø20 А-Ш L=4540	4	11.2	44.79	БЧ
	5	ХМ-1	15	0.31	4.63	2-11 К11
	6	Ø6 А-І L=650	4	0.14	0.58	БЧ
				ИТОГО: 64.52		

ИЗДАТЕЛЬСТВО

ОБЪЕМ И ДАТА

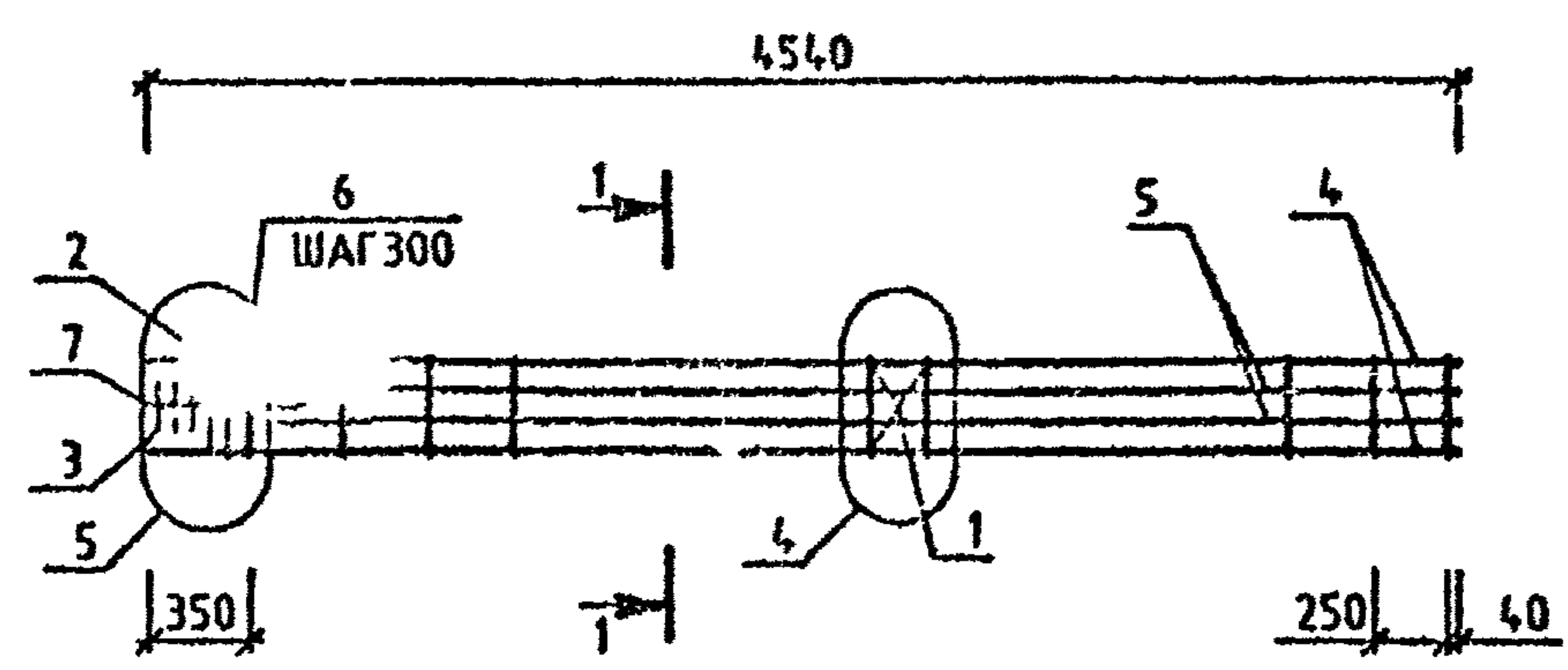
ИЗДАТЕЛЬСТВО

УЗЛЫ СМ 1020-1/87.2-2 У
ТЕХНИЧЕСКИЕ ТРЕБОВАНИЯ СМ. 1.020-1/87.2-2 ТТ
АРМАТУРА КЛАССОВ А-Ш, А-І ПО ГОСТ 5781-82



1.020-1/87.2-2 К089					
НАЧ.ОТД.	ГОРОХОВ	<i>[Signature]</i>	КАРКАС ПРОСТРАНСТВЕННЫЙ КП-154, КП-155 СБОРОЧНЫЙ ЧЕРТЕЖ	СТАДИЯ	ЛИСТ
И.КОНТР.	СИТНИК	<i>[Signature]</i>		Р	1
ГИП	СИТНИК	<i>[Signature]</i>		КиевЗНИИЭП	
ПРОВЕРИЛ	ЛЮКАШУК	<i>[Signature]</i>			
РАЗРАБ.	МОЛОДЦОВА	<i>[Signature]</i>			

МОТОРЛОБА
 ОПЕРАТОР
 СИСТЕМЫ
 САПР
 КиевЗНИИЭП

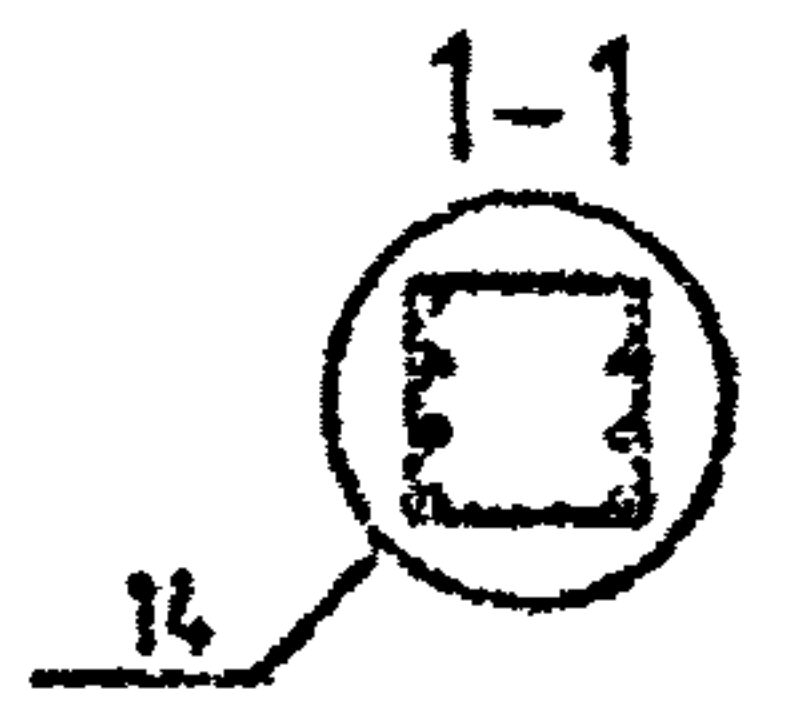


МАРКА	ПОЗ.	МАРКА АРМАТУРНОГО ИЗДЕЛИЯ	КОЛ. ШТ.	МАССА, КГ		ОБОЗНАЧЕНИЕ ДОКУМЕНТА 1.020-1/87.
				1 ШТ.	ВСЕГО	
КП-156	1	С-2	1	1.1	1.1	2-11 К01
	2	СКА-3	2	3.37	6.73	2-11 К02
	3	СКА-4	3	2.23	6.7	2-11 К03
	4	φ20 А-Ш L=4540	4	11.2	44.79	БЧ
	5	φ16 А-Ш L=4090	4	6.46	25.82	БЧ
	6	ХМ-1	15	0.31	4.63	2-11 К11
	7	φ6 А-І L=650	4	0.14	0.58	БЧ
				ИТОГО: 90.34		
КП-157	1	С-2	1	1.1	1.1	2-11 К01
	2	СКА-3	2	3.37	6.73	2-11 К02
	3	СКА-4	3	2.23	6.7	2-11 К03
	4	φ22 А-Ш L=4540	4	13.55	54.19	БЧ
	5	φ22 А-Ш L=4090	4	12.2	48.82	БЧ
	6	ХМ-1	15	0.31	4.63	2-11 К11
	7	φ6 А-І L=650	4	0.14	0.58	БЧ
				ИТОГО: 122.74		

МАРКА	ПОЗ.	МАРКА АРМАТУРНОГО ИЗДЕЛИЯ	КОЛ. ШТ.	МАССА, КГ		ОБОЗНАЧЕНИЕ ДОКУМЕНТА 1.020-1/87.
				1 ШТ.	ВСЕГО	
КП-158	1	С-2	1	1.1	1.1	2-11 К01
	2	СКА-3	2	3.37	6.73	2-11 К02
	3	СКА-4	3	2.23	6.7	2-11 К03
	4	φ22 А-Ш L=4540	4	13.55	54.19	БЧ
	5	φ25 А-Ш L=4090	4	15.76	63.04	БЧ
	6	ХМ-2	15	0.56	8.46	2-11 К11
	7	φ6 А-І L=650	4	0.14	0.58	БЧ
				ИТОГО: 140.8		
КП-159	1	С-2	1	1.1	1.1	2-11 К01
	2	СКА-3	2	3.37	6.73	2-11 К02
	3	СКА-4	3	2.23	6.7	2-11 К03
	4	φ22 А-Ш L=4540	4	13.55	54.19	БЧ
	5	φ32 А-Ш L=4090	4	25.82	103.29	БЧ
	6	ХМ	15	0.56	8.46	2-11 К11
	7	φ6 А-І L=650	4	0.14	0.58	БЧ
				ИТОГО: 181.04		

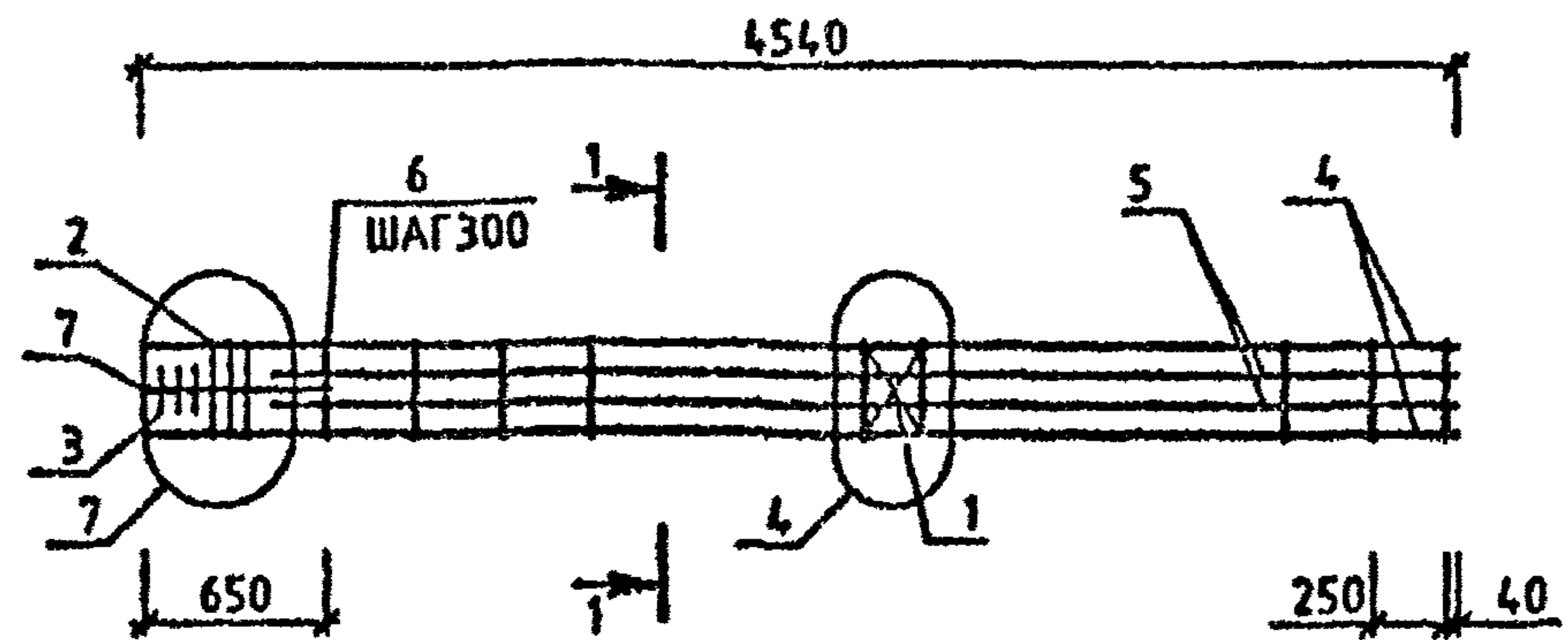
ИЗОБРАЖЕНИЯ
 ПОДПИСА И ДАТА
 ВЛАД ИМЭП

ЧЗ/У СМ 1020-1/87.2-2 Ч
 ТЕХНИЧЕСКИЕ ТРЕБОВАНИЯ СМ. 1020-1/87.2-2 ТТ
 АРМАТУРА КЛАССОВ А-Ш, А-І ПО ГОСТ 5781-82



1.020-1/87.2-2 К090					
НАЧОД	ГОРОХОВ		КАРКАС ПРОСТРАНСТВЕННЫЙ КП-156 - КП-159 СБОРОЧНЫЙ ЧЕРТЕЖ	СТАДИЯ	Лист
Н.ОМТР	СИТНИК			Р	1
Г.П.	СИТНИК			КиевЗНИИЭП	
ПРОЗЕРИП	ЛУКА ШС				
РАЗРАБ.	МОЛОВОЦКА				

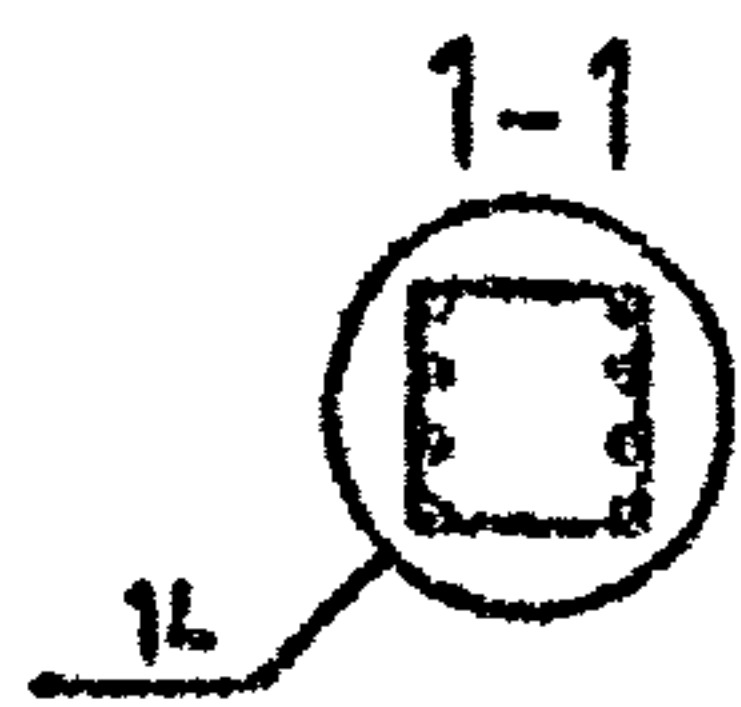
МОЛОДЦОВА
 ОПЕРАТОР
 СИСТЕМЫ
 САПР
 КиевЗНИИЭП



МАРКА	ПОЗ.	МАРКА АРМАТУРНОГО ИЗДЕЛИЯ	КОЛ. ШТ.	МАССА, КГ		ОБОЗНАЧЕНИЕ ДОКУМЕНТА 1.020-1/87.
				1 ШТ.	ВСЕГО	
КП-160	1	С-2	1	1.1	1.1	2-11 К01
	2	СКА-3	3	3.37	10.1	2-11 К02
	3	СКА-4	3	2.23	6.7	2-11 К03
	4	Ø32 А-Ш L=4540	4	28.66	114.65	БЧ
	5	Ø32 А-Ш L=4090	4	25.82	103.29	БЧ
	6	ХМ-2	14	0.56	7.9	2-11 К11
	7	Ø6 А-І L=850	4	0.14	0.58	БЧ
				ИТОГО: 244.31		

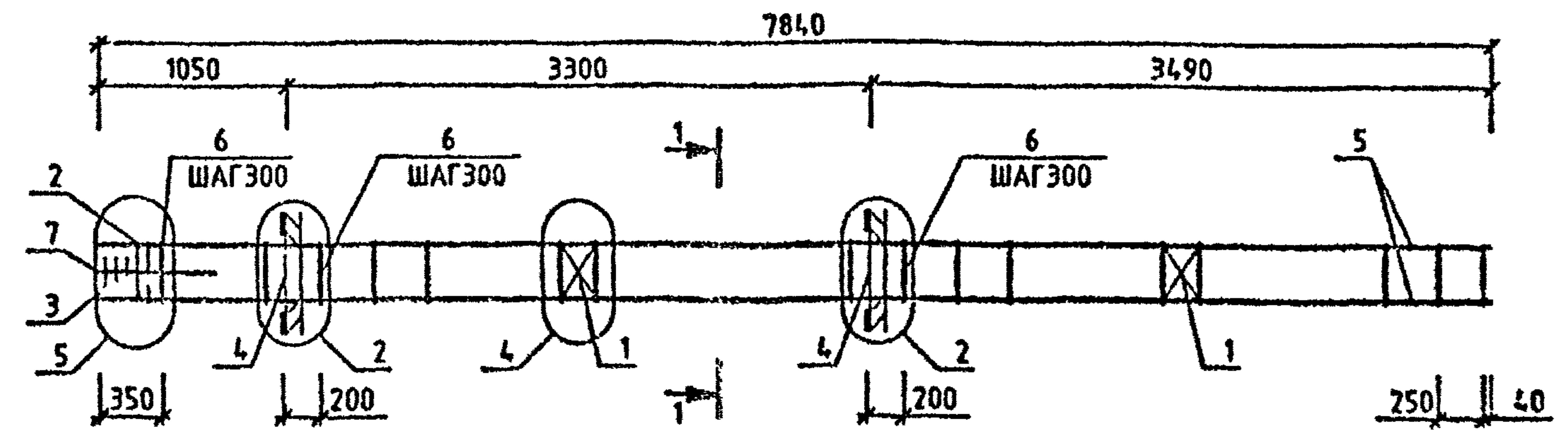
ИЧВ № ГОЛД
 ГОДИТЬСЯ И ДАТА
 ВЗАМ ИМВ №

УЗЛЫ СМ 1.020-1/87.2-2 У
 ТЕХНИЧЕСКИЕ ТРЕБОВАНИЯ СМ. 1.020-1/87.2-2 ТТ
 АРМАТУРА КЛАССОВ А-Ш, А-І ПО ГОСТ 5781-82



1.020-1/87.2-2 К091							
НАЧ ОТД	ГОРДУХОВ			КАРКАС ПРОСТРАНСТВЕННЫЙ КП-160 СБОРОЧНЫЙ ЧЕРТЕЖ	СТАДИЯ	ЛИСТ	ЛИСТОВ
И КОНТР	СІТНИК				Р		І
ГИП	СІТНИК				КиевЗНИИЭП		
ПРОБЕРИП	ЛУКАШЬК						
РАЗГ АБ	МОЛОДЦОВА						

МОЛОДЦОВА
 ОПЕРАТОР СИСТЕМЫ
 САПР
 КиевЗНИИЭП

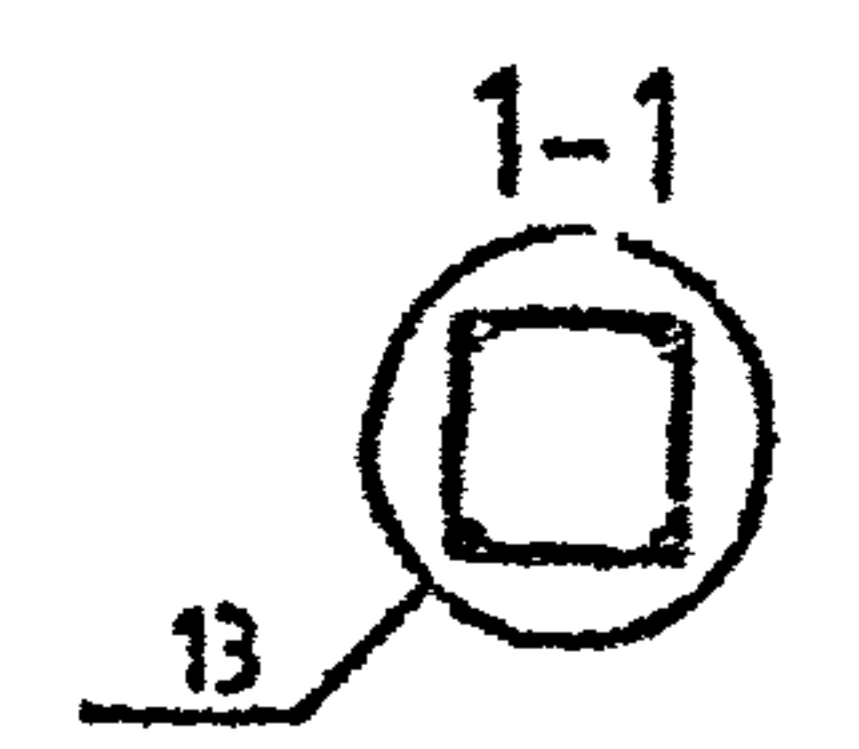


МАРКА	ПОЗ.	МАРКА АРМАТУРНОГО ИЗДЕЛИЯ	КОЛ. ШТ.	МАССА, КГ		ОБОЗНАЧЕНИЕ ДОКУМЕНТА 1.020-1/87.
				1 ШТ.	ВСЕГО	
КП-161	1	С-2	2	1.1	2.19	2-11 К01
	2	СКА-1	2	2.15	4.31	2-11 К02
	3	СКА-2	3	1.43	4.29	2-11 К03
	4	МН-6	2	15.1	30.2	2-11 К08
	5	Ø20 А-Ш L=7840	4	19.33	77.34	БЧ
	6	ХМ-1	26	0.31	8.02	2-11 К11
	7	Ø6 А-I L=650	4	0.14	0.58	БЧ
				ИТОГО: 126.92		
КП-162	1	С-2	2	1.1	2.19	2-11 К01
	2	СКА-3	2	3.37	6.73	2-11 К02
	3	СКА-4	3	2.23	6.7	2-11 К03
	4	МН-6	2	15.1	30.2	2-11 К08
	5	Ø20 А-Ш L=7840	4	19.33	77.34	БЧ
	6	ХМ-1	26	0.31	8.02	2-11 К11
	7	Ø6 А-I L=650	4	0.14	0.58	БЧ
				ИТОГО: 131.76		

МАРКА	ПОЗ.	МАРКА АРМАТУРНОГО ИЗДЕЛИЯ	КОЛ. ШТ.	МАССА, КГ		ОБОЗНАЧЕНИЕ ДОКУМЕНТА 1.020-1/87.
				1 ШТ.	ВСЕГО	
КП-163	1	С-2	2	1.1	2.19	2-11 К01
	2	СКА-3	2	3.37	6.73	2-11 К02
	3	СКА-4	3	2.23	6.7	2-11 К03
	4	МН-6	2	19.78	39.57	2-11 К08
	5	Ø20 А-Ш L=7840	4	19.33	77.34	БЧ
	6	ХМ-1	26	0.31	8.02	2-11 К11
	7	Ø6 А-I L=650	4	0.14	0.58	БЧ
				ИТОГО: 141.13		

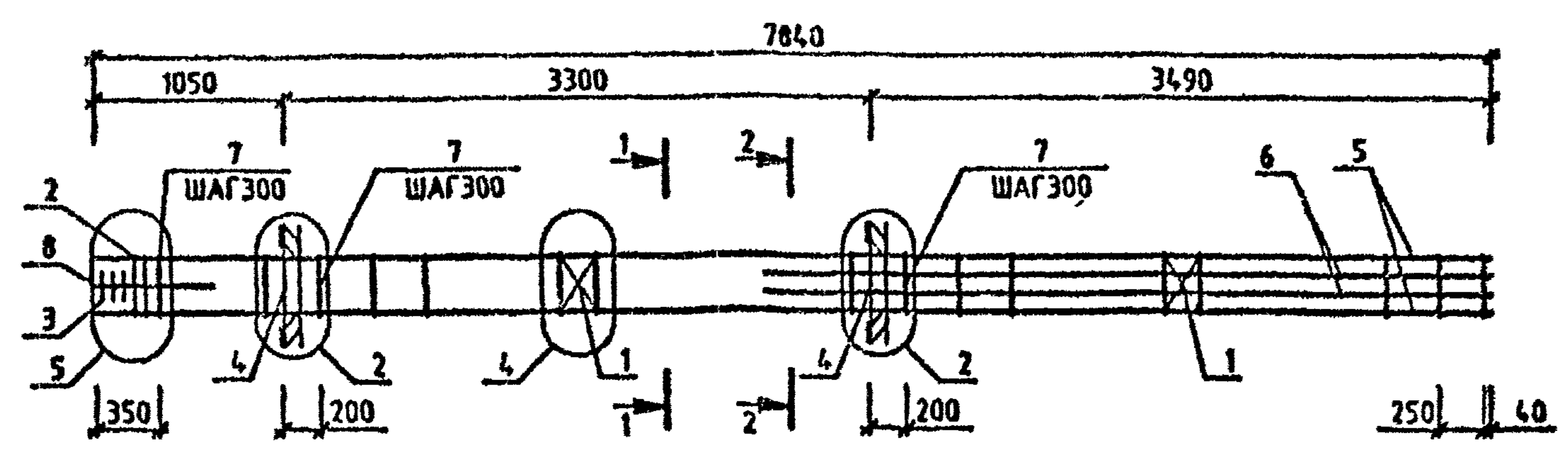
ИЗДАНИЕ
 ПОПРАВКИ И ДАТА
 КОЛ-ВО ЛИСТОВ

УЗЛЫ СМ 1020-1/87.2-2 У
 ТЕХНИЧЕСКИЕ ТРЕБОВАНИЯ СМ 1.020-1/87.2-2 ТТ
 АРМАТУРА КЛАССОВ А-Ш, А-I ПО ГОСТ 5781-82



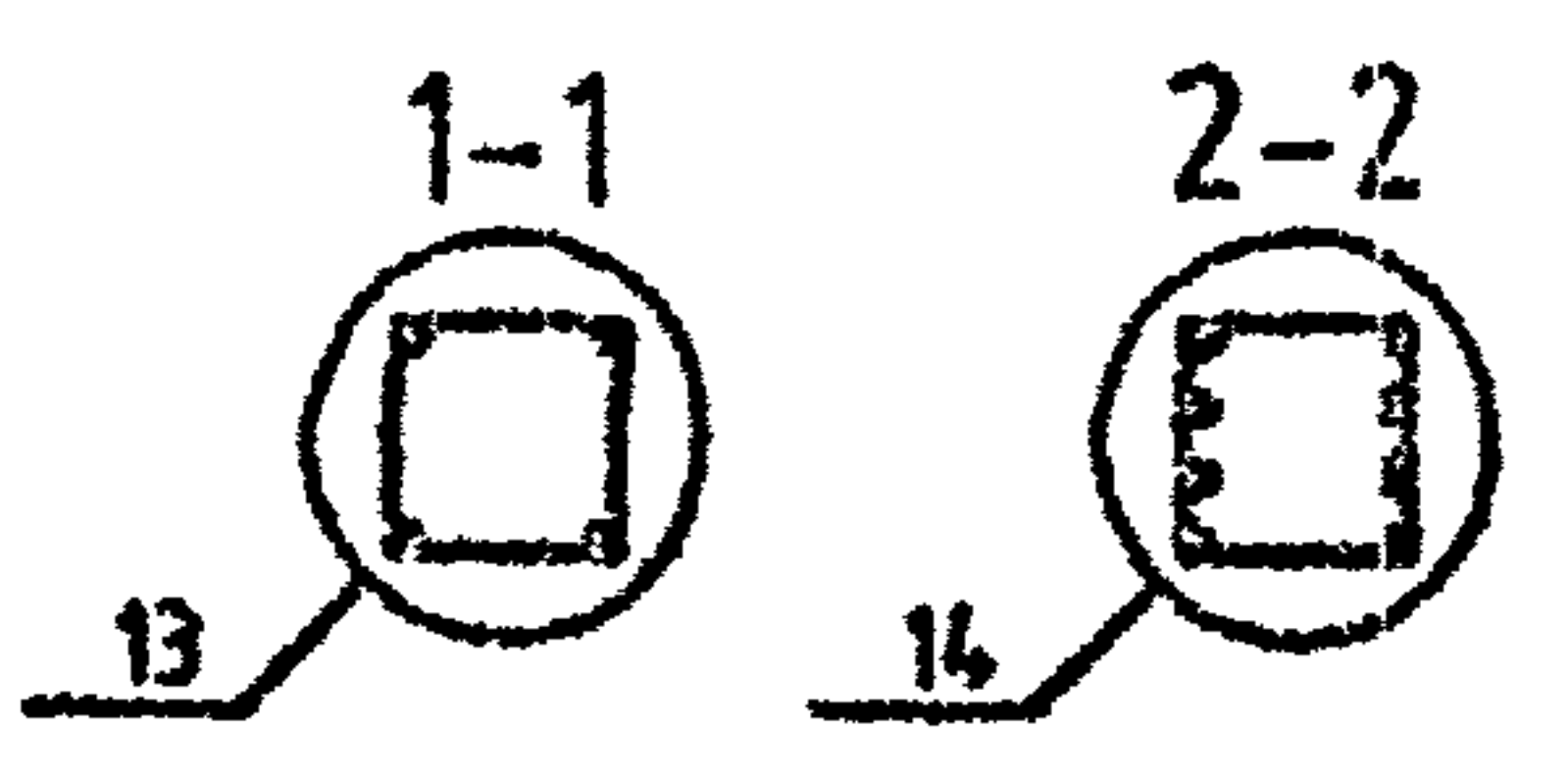
1.020-1/87.2-2 К092		
НАЧОД	ГОРЮХОВ	
Н.КОНТР	СНТНИК	
ГИП	СНТНИК	
ПРОВЕРИЛ	ЛЮКАШУК	
РАЗРАБ.	МОЛОДЦОВА	
КАРКАС ПРОСТРАНСТВЕННЫЙ КП-161 - КП-163 СБОРОЧНЫЙ ЧЕРТЕЖ		СТАДИЯ Р
		ЛИСТ 1
		ЛИСТОВ 1
КиевЗНИИЭП		

МОЛОДЕЦОВА
 ОПЕРАТОР СИСТЕМЫ
 САПР
 КиевЗНИИЭП



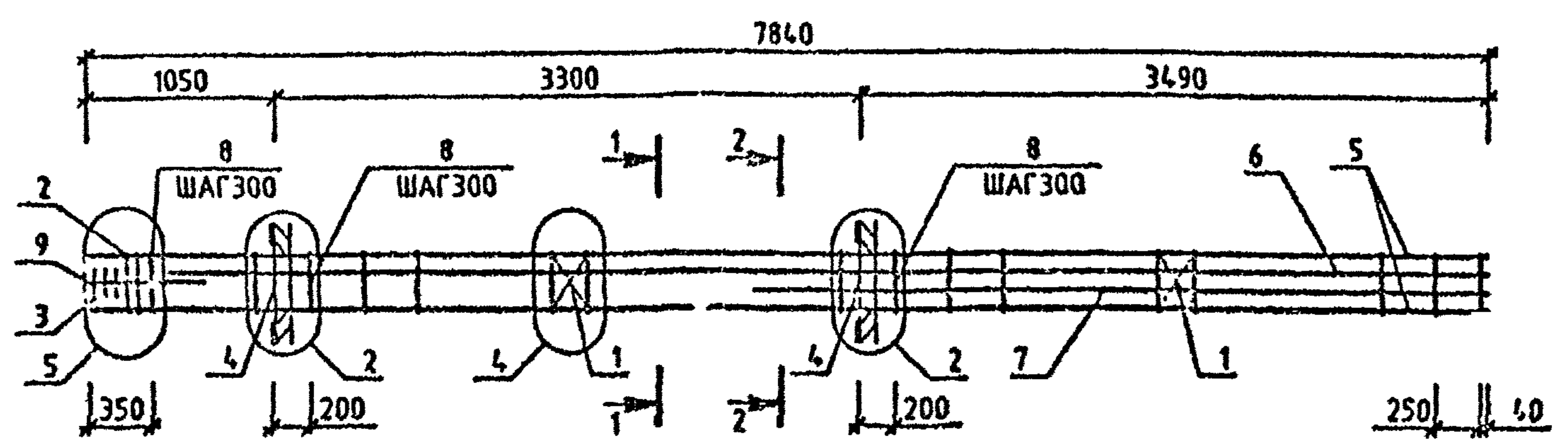
МАРКА	ПОЗ.	МАРКА АРМАТУРНОГО ИЗДЕЛИЯ	КОЛ. ШТ.	МАССА, КГ		ОБОЗНАЧЕНИЕ ДОКУМЕНТА 1.020-1/87.
				1 ШТ.	ВСЕГО	
КП-164	1	С-2	2	1.1	2.19	2-11 К01
	2	СКА-3	2	3.37	6.73	2-11 К02
	3	СКА-4	3	2.23	6.7	2-11 К03
	4	МН-8	2	15.1	30.2	2-11 К08
	5	Ø20 А-Ш L=7840	4	19.33	77.34	Б4
	6	Ø20 А-Ш L=4090	4	10.09	40.35	Б4
	7	ХМ-1	28	0.31	8.02	2-11 К11
	8	Ø6 А-I L=650	4	0.14	0.58	Б4
				ИТОГО: 172.1		

УЗЛЫ СМ1020-1/872-2 У
 ТЕХНИЧЕСКИЕ ТРЕБОВАНИЯ СМ. 1020-1/872-2 ТТ
 АРМАТУРА КЛАССОВ А-Ш, А-I ПО ГОСТ 5781-82



1.020-1/87.2-2 К093		
НАЧ.ОТД.	ГОРЮКОВ	
И.КОНТР.	СИТНИК	
Г.ИП.	СИТНИК	
ПРОБЕРИЛ	ЛЪХАЦЬК	
РАЗРАБ.	МОЛОДЕЦОВА	
КАРКАС ПРОСТРАНСТВЕННЫЙ КП-164 СБОРОЧНЫЙ ЧЕРТЕЖ		СТАДИЯ ЛИСТ ЛИСТОВ Р 1 1
КиевЗНИИЭП		

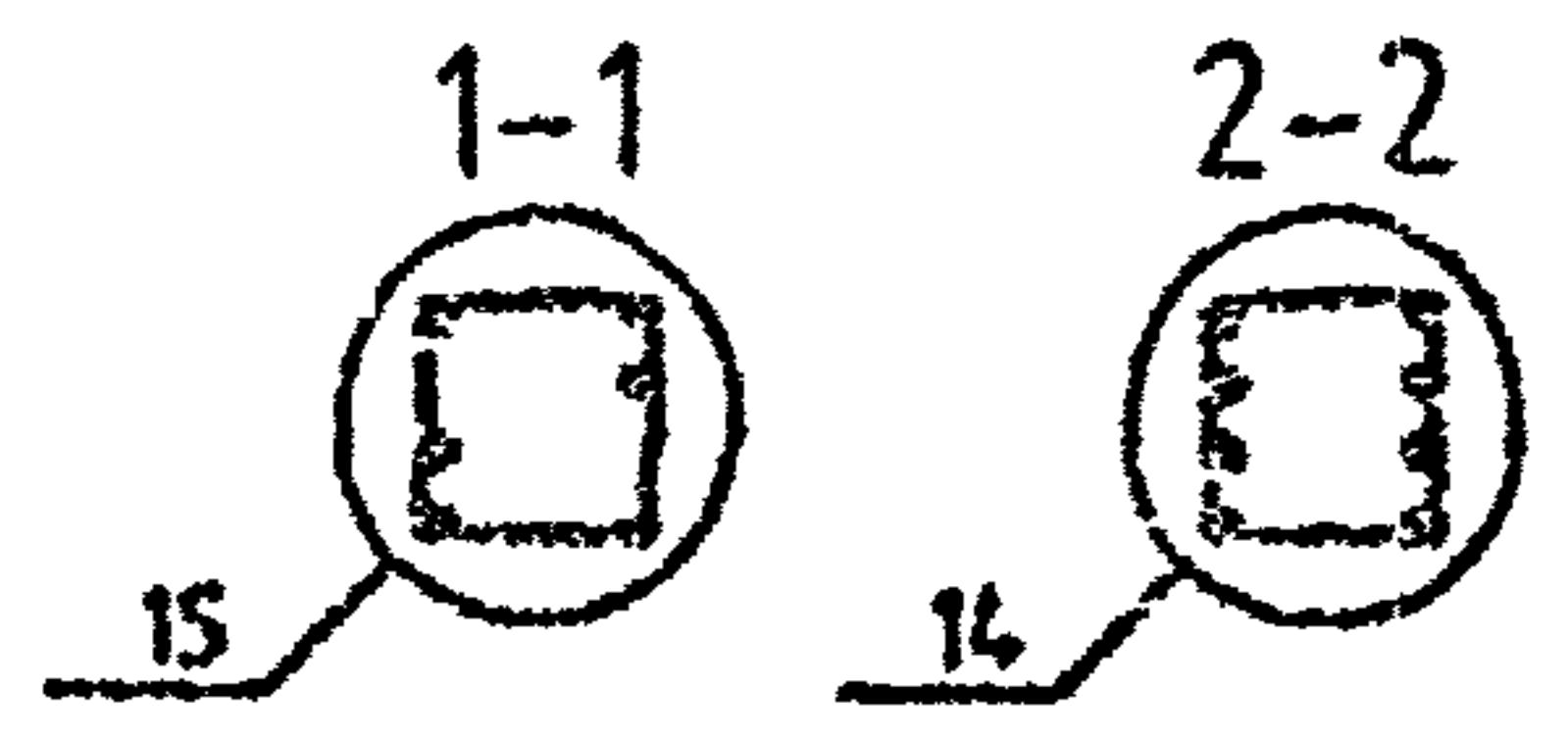
МОЛОЦОВА
ОПЕРАТОР
САПР
КиевЗНИИЭП



МАРКА	ПОЗ.	МАРКА АРМАТУРНОГО ИЗДЕЛИЯ	КОЛ. ШТ.	МАССА, КГ		ОБОЗНАЧЕНИЕ ДОКУМЕНТА 1.020-1/87.
				1 ШТ.	ВСЕГО	
КП-185	1	С-2	2	1.1	2.19	2-11 К01
	2	СКА-3	2	3.37	6.73	2-11 К02
	3	СКА-4	3	2.23	6.7	2-11 К03
	4	МН-8	2	15.1	30.2	2-11 К06
	5	20 А-Ш L=7840	4	19.33	77.34	Б4
	6	28 А-Ш L=7390	2	35.72	71.44	Б4
	7	28 А-Ш L=4090	2	19.77	39.54	Б4
	8	XM-2	28	0.56	14.67	2-11 К11
	9	16 А-I L=850	4	0.14	0.58	Б4
				ИТОГО: 249.39		

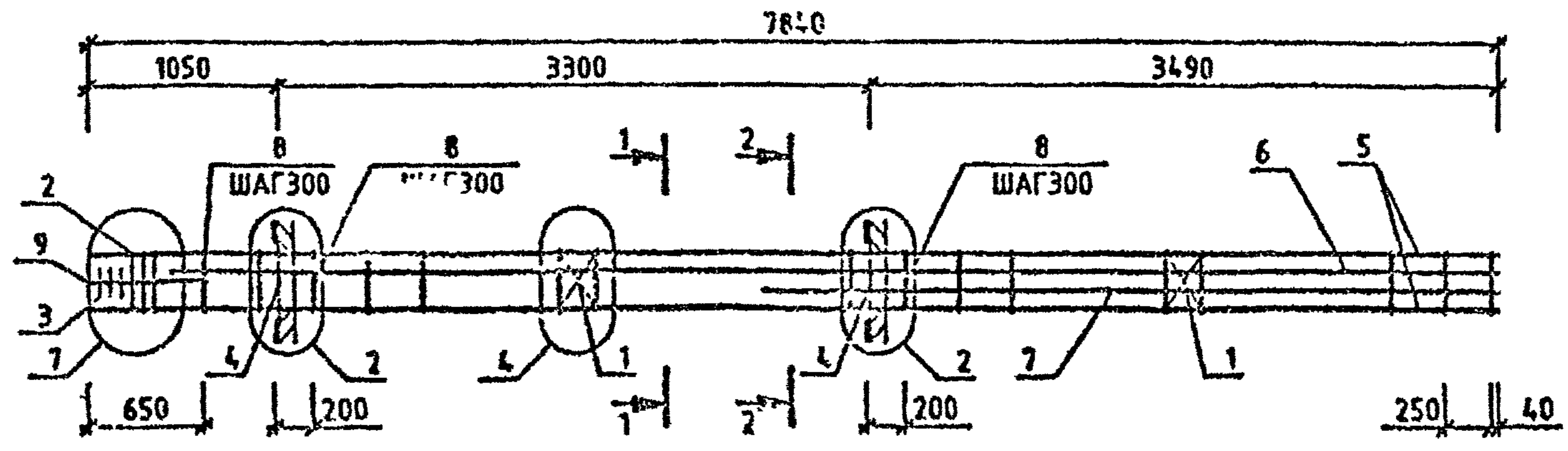
МАРКА	ПОЗ.	МАРКА АРМАТУРНОГО ИЗДЕЛИЯ	КОЛ. ШТ.	МАССА, КГ		ОБОЗНАЧЕНИЕ ДОКУМЕНТА 1.020-1/97.
				1 ШТ.	ВСЕГО	
КП-186	1	С-2	2	1.1	2.19	2-11 К01
	2	СКА-3	2	3.37	6.73	2-11 К02
	3	СКА-4	3	2.23	6.7	2-11 К03
	4	МН-8	2	19.78	39.57	2-11 К06
	5	20 А-Ш L=7840	4	19.33	77.34	Б4
	6	28 А-Ш L=7390	2	72.9	145.8	Б4
	7	28 А-Ш L=4090	2	40.35	80.68	Б4
	8	XM-3	28	0.91	23.56	2-11 К11
	9	16 А-I L=850	4	0.14	0.58	Б4
				ИТОГО: 333.18		

УЗЛЫ СМ 1020-1/872-2 У
ТЕХНИЧЕСКИЕ ТРЕБОВАНИЯ СМ. 1020-1/872-2 ТТ
АРМАТУРА КЛАССОВ А-Ш, А-I ПО ГОСТ 5781-82



1.020-1/87.2-2 К094			
НАЧОТД	ГОРОХОВ		
И-КОНТР	ОПТИК		
ГИП	ОПТИК		
ПРОСРМП	ПЛАТОН		
РАЗРАБ.	ИВ. СЕНЦОВА		
КАРКАС ПРОСТРАНСТВЕННЫЙ КП-185, КП-186 СБОРОЧНЫЙ ЧЕРТЕЖ			СТАДИЯ Р
			ЛИСТ 1
			ЛИСТОВ 1
КиевЗНИИЭП			

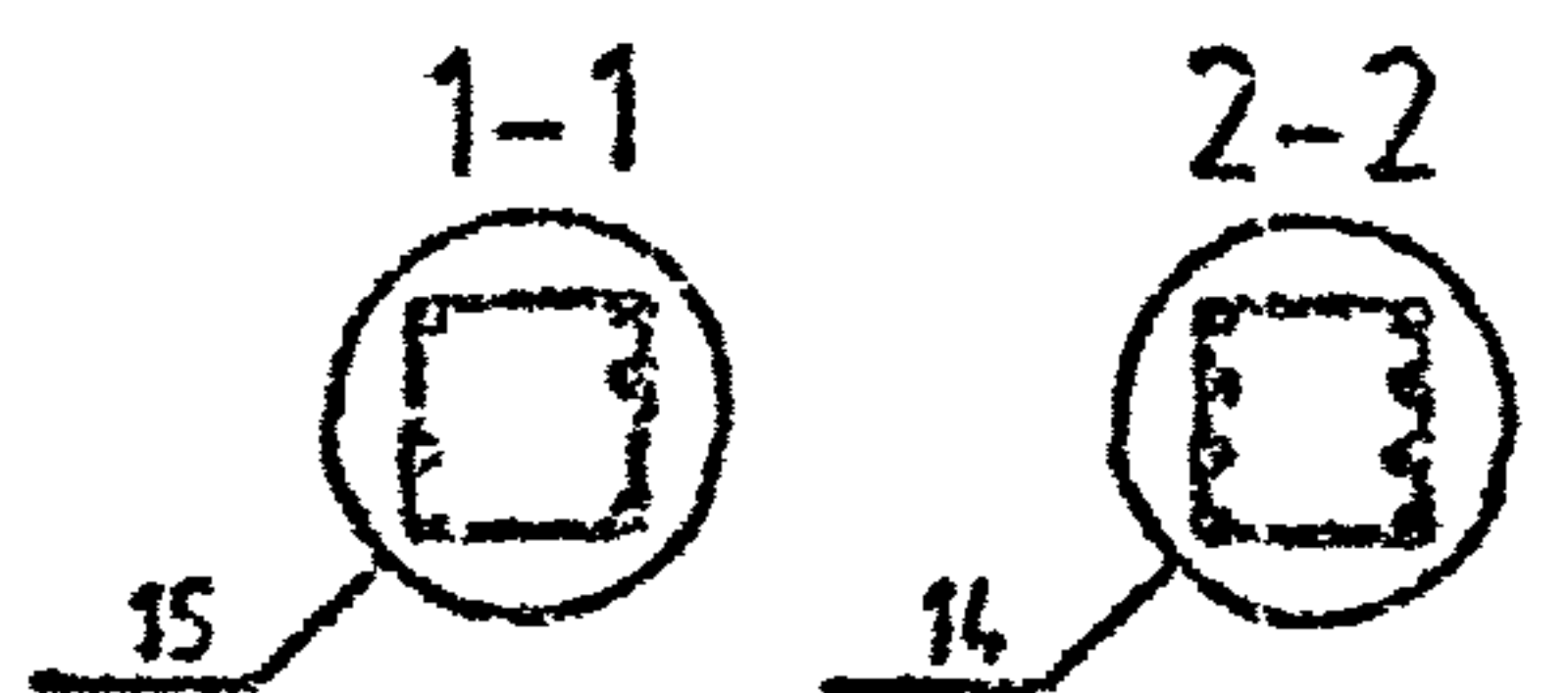
МОЛОДИЦА
ОПЕРАТОР
СИСТЕМЫ
САПР
КиевЗНИИЭП



МАРКА	ПОЗ.	МАРКА АРМАТУРНОГО ИЗДЕЛИЯ	КОЛ. ШТ.	МАССА, КГ		ОБОЗНАЧЕНИЕ ДОКУМЕНТА 1.020-1/87.
				1 ШТ.	ВСЕГО	
КП-167	1	С-2	2	1.1	2.19	2-11 К01
	2	СКА-3	3	3.37	10.1	2-11 К02
	3	СКА-4	3	2.23	6.7	2-11 К03
	4	МН-6	2	15.1	30.2	2-11 К08
	5	φ28 А-Ш L=7840	4	37.9	151.58	Б4
	6	φ32 А-Ш L=7390	2	46.68	93.31	Б4
	7	φ32 А-Ш L=4080	2	25.82	51.64	Б4
	8	ХМ-2	25	0.56	14.11	2-11 К11
	9	φ6 А-І L=850	4	0.14	0.58	Б4
				ИТОГО: 360.41		

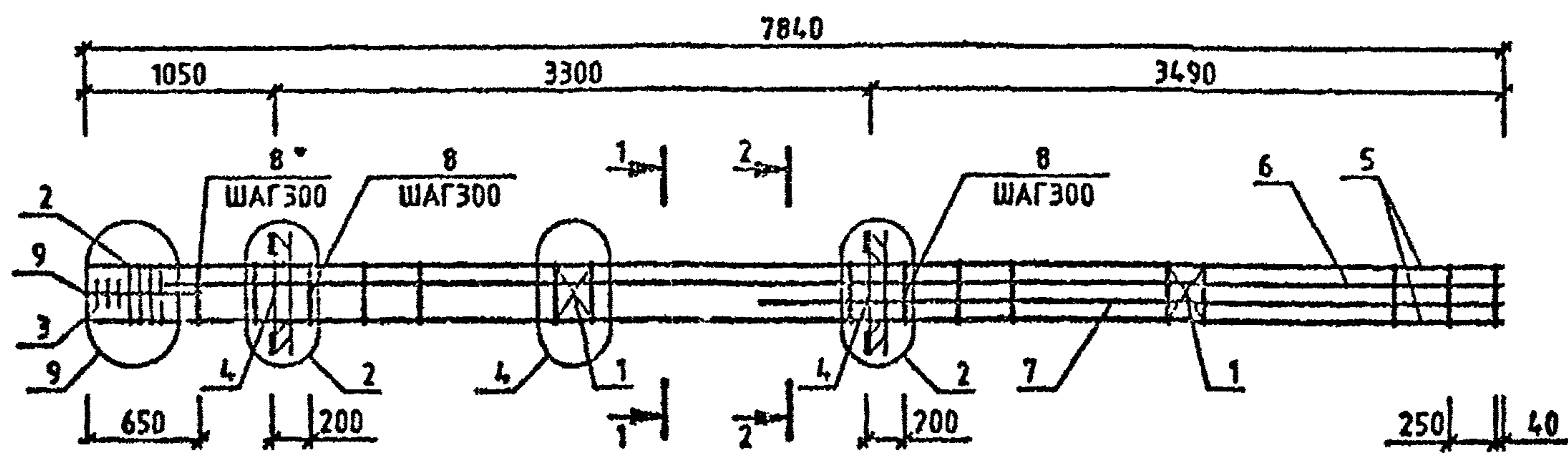
МАРКА	ПОЗ.	МАРКА АРМАТУРНОГО ИЗДЕЛИЯ	КОЛ. ШТ.	МАССА, КГ		ОБОЗНАЧЕНИЕ ДОКУМЕНТА 1.020-1/87.
				1 ШТ.	ВСЕГО	
КП-168	1	С-2	2	1.1	2.19	2-11 К01
	2	СКА-3	3	3.37	10.1	2-11 К02
	3	СКА-4	3	2.23	6.7	2-11 К03
	4	МН-6	2	19.78	39.57	2-11 К08
	5	φ32 А-Ш L=7840	4	49.5	197.99	Б4
	6	φ40 А-Ш L=7390	2	72.9	145.8	Б4
	7	φ40 А-Ш L=4080	2	40.35	80.69	Б4
	8	ХМ-3	28	0.91	23.56	2-11 К11
	9	φ6 А-І L=850	4	0.14	0.58	Б4
				ИТОГО: 507.17		

УЗЛЫ СМ.1020-1/87.2-2 У
ТЕХНИЧЕСКИЕ ТРЕБОВАНИЯ СМ. 1.020-1/87.2-2 ТТ
АРМАТУРА КЛАССОВ А-Ш, А-І ПО ГОСТ 5781-82



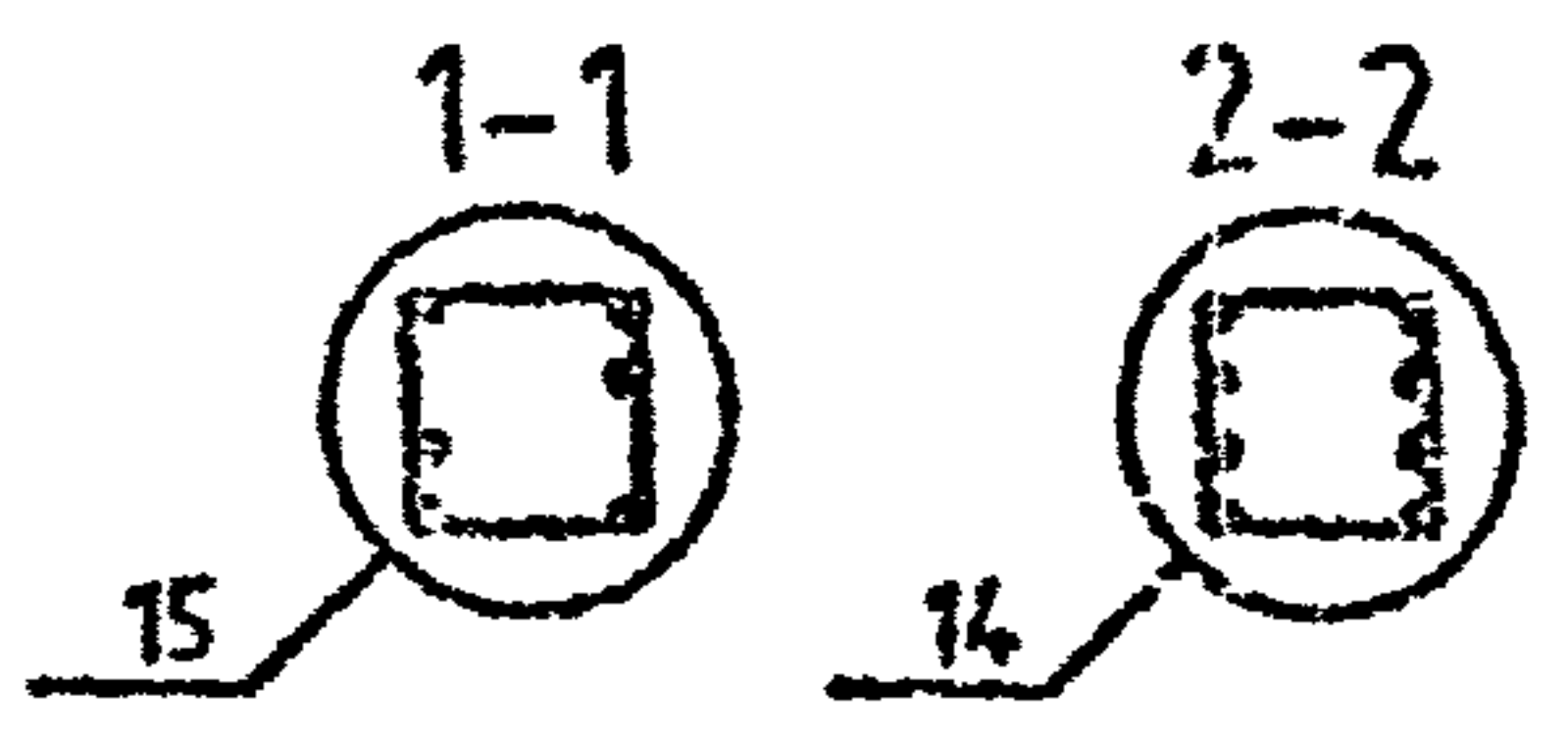
1.020-1/87.2-2 К095			
НАЧОТД	ГОРО.09		
НКОИР	СИТНАК		
ГМП	СИТНАК		
ПРОЕКЦИ	АРКАЛИН		
ИЗРАБ.	МОЛОДИЦА		
КАРКАС ПРОСТРАНСТВЕННЫЙ КП-167, КП-168 СБОРОЧНЫЙ ЧЕРТЕЖ			СТАДИЯ Р ПРИСТ И
			КиевЗНИИЭП

МОЛОДСОЗА
 ОПЕРАТОР
 СИСТЕМЫ
 САПР
 КИЕВЗНИИЭП



МАРКА	ПОЗ.	МАРКА АРМАТУРНОГО ИЗДЕЛИЯ	КОЛ. ШТ.	МАССА, КГ		ОБОЗНАЧЕНИЕ ДОКУМЕНТА 1.020-1/87.
				1 ШТ.	ВСЕГО	
КП-169	1	С-2	2	1.1	2.19	2-11 К01
	2	СКА-3	4	3.37	13.47	2-11 К02
	3	СКА-4	3	2.23	6.7	2-11 К03
	4	МН-6	2	15.1	30.2	2-11 К06
	5	φ36 А-Ш L=7840	4	62.64	250.58	БЧ
	6	φ28 А-Ш L=7390	2	35.72	71.44	БЧ
	7	φ28 А-Ш L=4090	2	19.77	39.54	БЧ
	8	ХМ-3	25	0.91	22.66	2-11 К11
	9	φ6 А-І L=650	4	0.14	0.58	БЧ
				ИТОГО: 437.35		

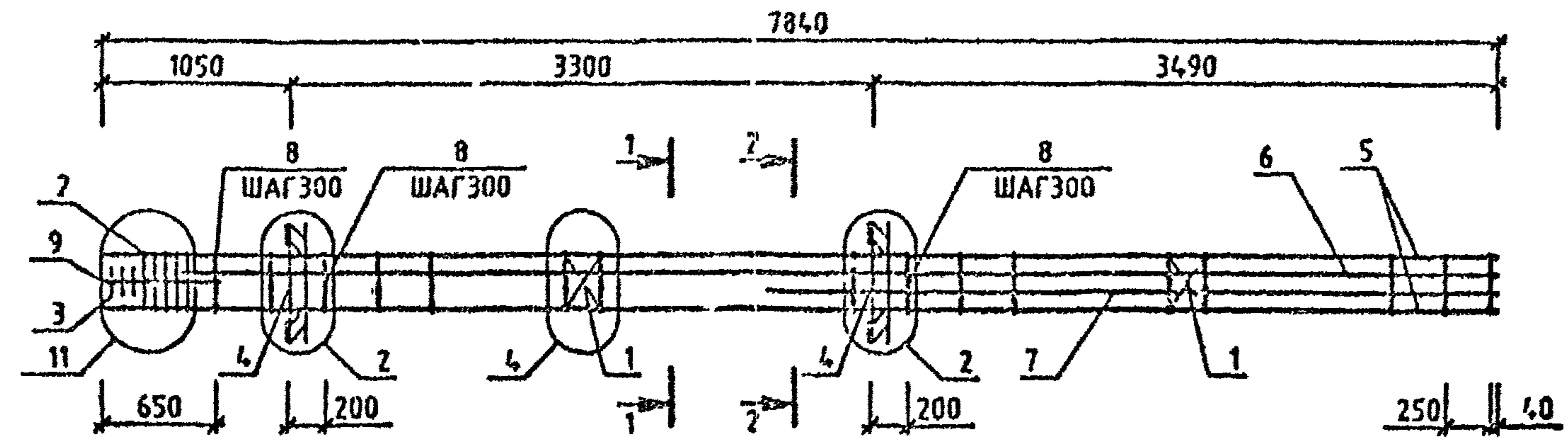
УЗЛЫ СМ 1020-1/87 2-2 У
 ТЕХНИЧЕСКИЕ ТРЕБОВАНИЯ СМ. 1020-1/87.2-2 ТТ
 АРМАТУРА КЛАССОВ А-Ш, А-І ПО ГОСТ 5781-82



ИЗМ. ГОД
 ГОД ИЗМ. И ДАТА
 ВЗН. У. З. М.

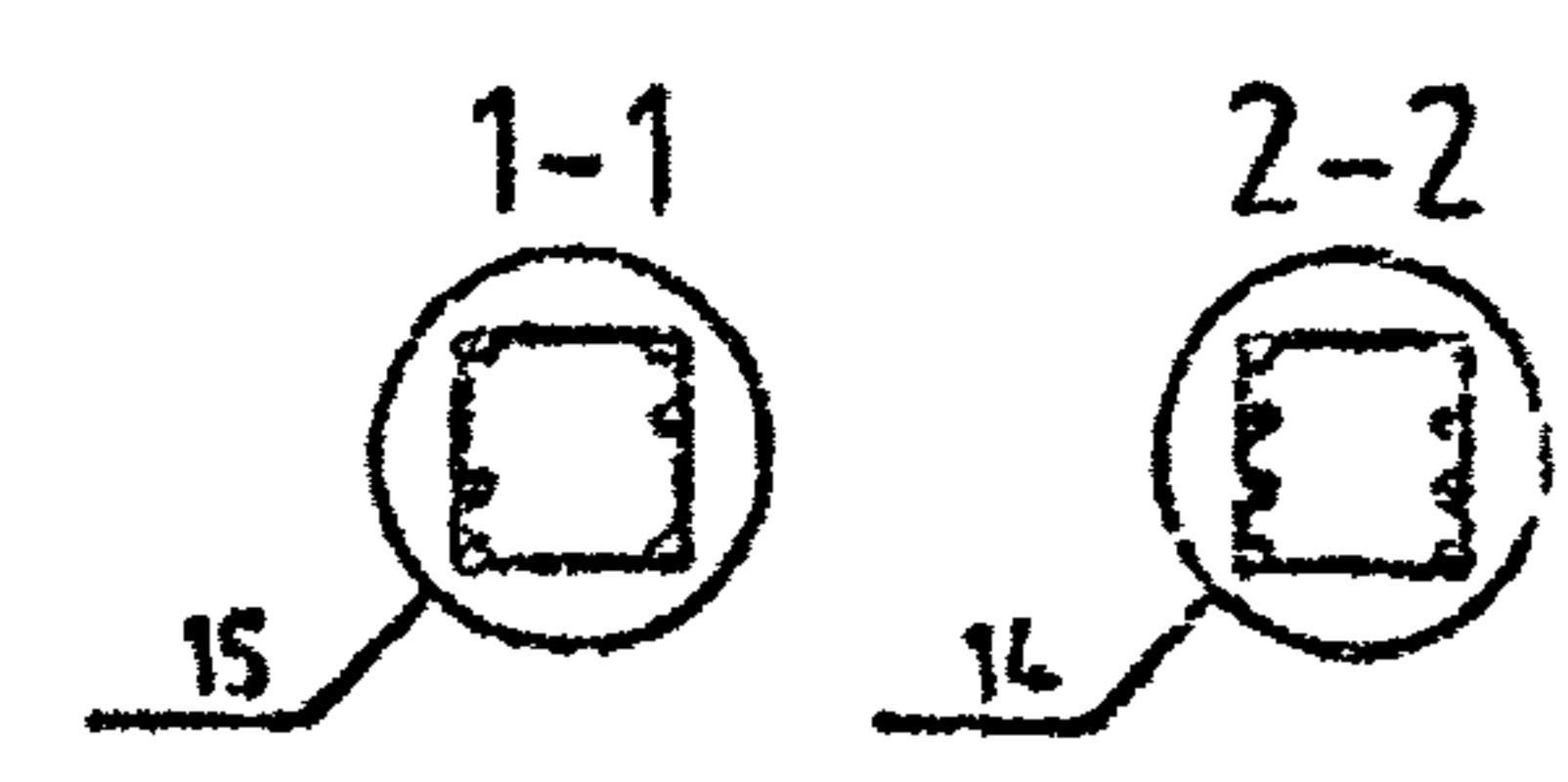
1.020-1/87.2-2 К096			
НАЧ. ОУД	ГОРОХОВ		
И. КОНТР.	СИТНИК		
ГИП	СИТНИК		
ПРОВЕРИЛ	ЛУКАШУК		
РАЗРАБ.	МОЛОДСОЗА		
КАРКАС ПРОСТРАНСТВЕННЫЙ КП-169 СБОРОЧНЫЙ ЧЕРТЕЖ			СТАДИЯ Р ЛИСТ 1 ЛИСТОВ 1 КиевЗНИИЭП

МОЛОДИЦЕВА
ОПЕРАТОР СИСТЕМЫ
САПР
КИЕВЗНИИЭП



МАРКА	ПОЗ.	МАРКА АРМАТУРНОГО ИЗДЕЛИЯ	КОЛ. ШТ.	МАССА, КГ		ОБОЗНАЧЕНИЕ ДОКУМЕНТА 1.020-1/87.
				1 ШТ.	ВСЕГО	
КП-170	1	С-2	2	1.1	2.19	2-11 К01
	2	СКА-3	5	3.37	16.83	2-11 К02
	3	СКА-4	3	2.23	6.7	2-11 К03
	4	МН-6	2	15.1	30.2	2-11 К06
	5	φ40 А-Ш L=7840	4	77.34	309.35	БЧ
	6	φ32 А-Ш L=7330	2	46.66	93.31	БЧ
	7	φ32 А-Ш L=4090	2	25.82	51.64	БЧ
	8	ХМ-3	25	0.91	22.66	2-11 К11
	9	φ6 А-І L=650	4	0.14	0.58	БЧ
				ИТОГО: 533.46		

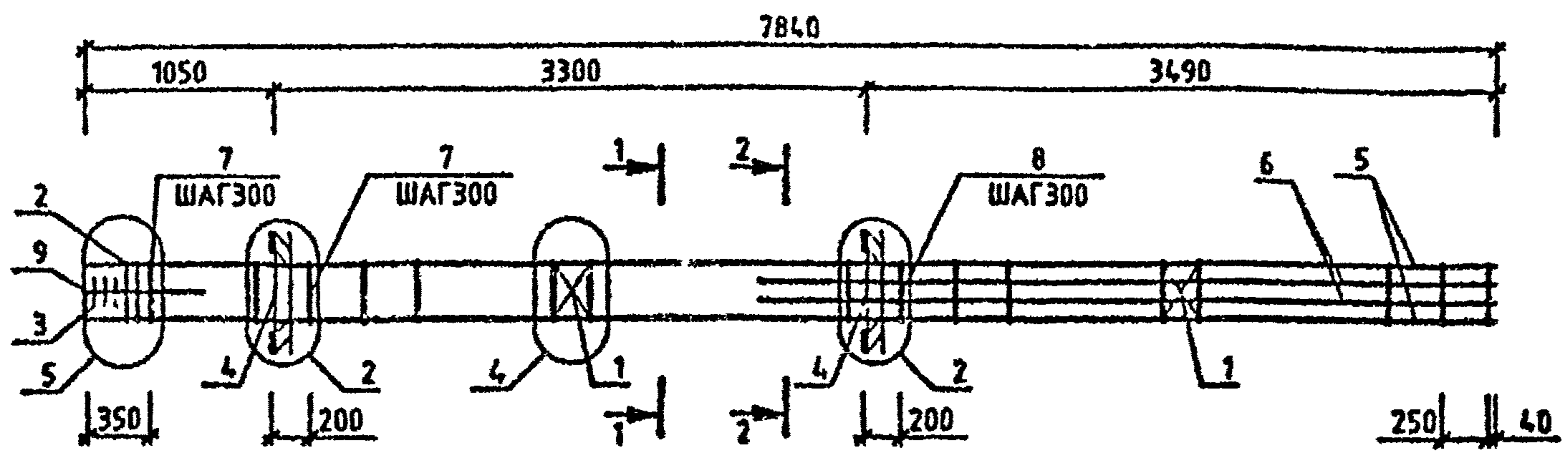
УЗЛЫ СМ.1020-1/87.2-2 Ч
ТЕХНИЧЕСКИЕ ТРЕБОВАНИЯ СМ. 1.020-1/87.2-2 ТТ
АРМАТУРА КЛАССОВ А-Ш, А-І ПО ГОСТ 5781-82



ПОДПИСЬ И ДАТА
ИЗМ. № ПОДЛ.

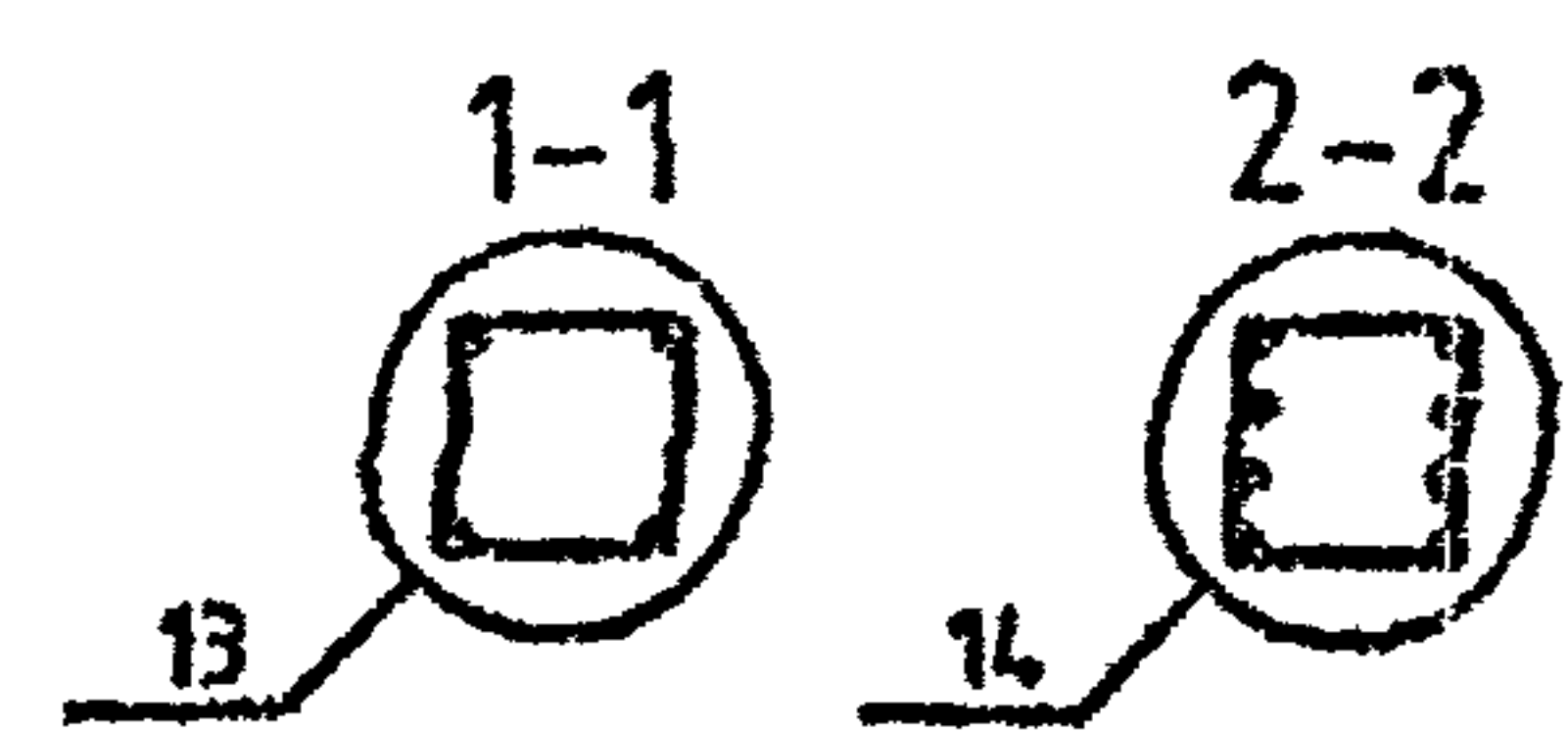
1.020-1/87.2-2 К097			
МАШ ОТД	ГОРО СЗЗ		
И КОНТР	ДИТРАК		
ГИП	СЧП ЧК		
ПРОСЛРИЛ	А.КАЛЕК		
ГАЗРАС.	МОЛОДИЦЕВА		
КАРКАС ПРОСТРАНСТВЕННЫЙ КП-170 СБОРОЧНЫЙ ЧЕРТЕЖ			СТАДИЯ Р
			ЛИСТ 1
			ЛИСТОВ 1
КиевЗНИИЭП			

МОЛОДЦОВА
ОПЕРАТОР СИСТЕМЫ
САПР
КиевЗНИИЭП



МАРКА	ПОЗ.	МАРКА АРМАТУРНОГО ИЗДЕЛИЯ	КОЛ. ШТ.	МАССА, КГ		ОБОЗНАЧЕНИЕ ДОКУМЕНТА 1.020-1/87.
				1 ШТ.	ВСЕГО	
КП-171	1	С-2	2	1.1	2.19	2-11 К01
	2	СКА-3	2	3.37	6.73	2-11 К02
	3	СКА-4	3	2.23	6.7	2-11 К03
	4	МН-8	2	19.78	39.57	2-11 К08
	5	Φ20 А-Ш L=7840	4	19.33	77.34	БЧ
	6	Φ28 А-Ш L=4090	4	19.77	79.08	БЧ
	7	ХМ-1	12	0.31	3.7	2-11 К11
	8	ХМ-2	14	0.56	7.9	2-11 К11
	9	Φ6 А-І L=650	4	0.14	0.58	БЧ
				ИТОГО: 223.78		

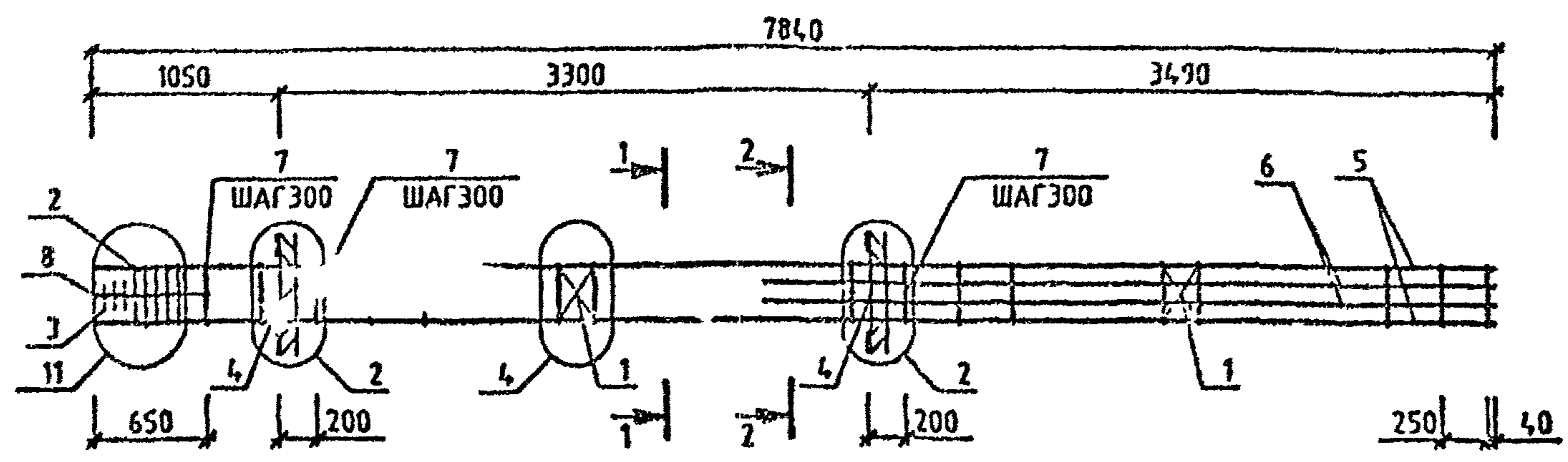
УЗЛЫ СМ1020-1/87 2-2 У
ТЕХНИЧЕСКИЕ ТРЕБОВАНИЯ СМ. 1020-1/87 2-2 ТТ
АРМАТУРА КЛАССОВ А-Ш, А-І ПО ГОСТ 5781-82



1.020-1/87.2-2 К098			
НАЧОТД	ГОРОХОВ		
МОНТР	СИТНИК		
ГМП	СИТНИК		
ПРОВЕРИЛ	ЛУ АШЖК		
РАЗРАБ	МОЛОДЦОВА		
КАРКАС ПРОСТРАНСТВЕННЫЙ КП-171 СБОРОЧНЫЙ ЧЕРТЕЖ			СТАДИЯ ЛИСТ ЛИСТОВ
			КиевЗНИИЭП

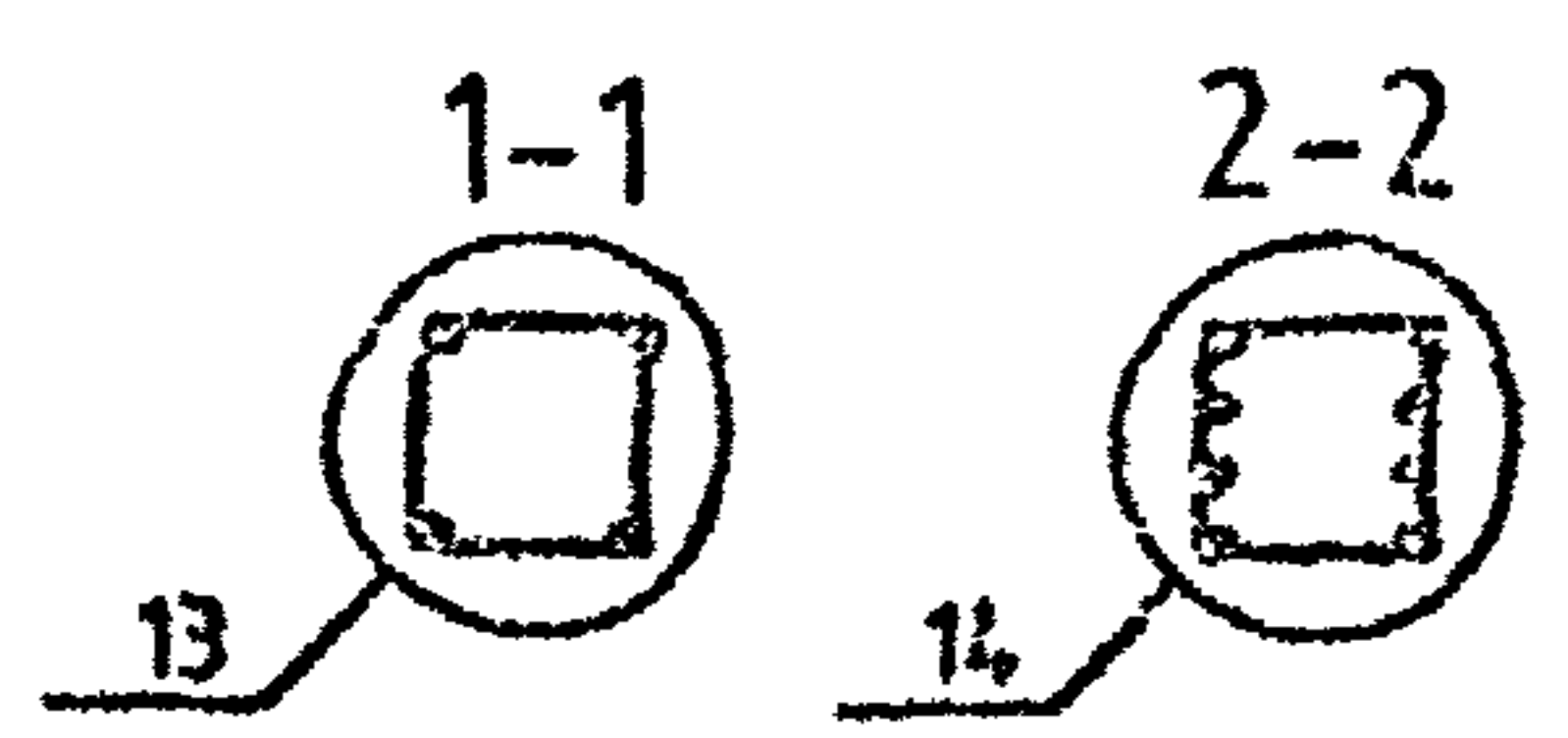
ПОДПИСЬ И ДАТА
ВЗЛМ 1-3 У
ЛЕТ 4681

МОФОРУОЗА
 ОПЕРАТОР
 СИСТЕМА
 САПР
 КиевЗНИИЭП



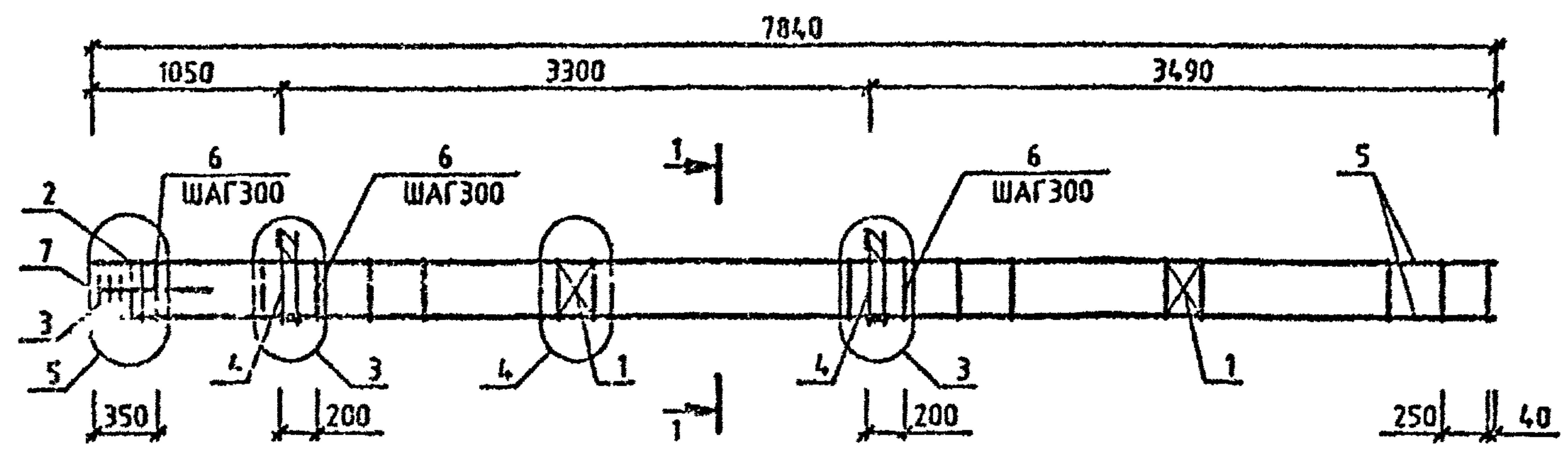
МАРКА	ПОЗ.	МАРКА АРМАТУРНОГО ИЗДЕЛИЯ	КОЛ. ШТ.	МАССА, КГ		ОБОЗНАЧЕНИЕ ДОКУМЕНТА 1.020-1/87.
				1 ШТ.	ВСЕГО	
КП-172	1	С-2	2	1.1	2.19	2-11 К01
	2	СКЛ-3	5	3.37	16.85	2-11 К02
	3	СКЛ-4	3	2.23	6.7	2-11 К03
	4	МН-8	2	19.78	39.57	2-11 К08
	5	Ø40 А-Ш L=7840	4	77.34	309.35	БЧ
	6	Ø40 А-Ш L=7390	4	72.9	291.6	БЧ
	7	ХМ-3	25	0.91	22.66	2-11 К11
	8	Ø6 А-I L=650	4	0.14	0.58	БЧ
				ИТОГО: 689.47		

УЗЛЫ СМ.1020-1/87 2-2 У
 ТЕХНИЧЕСКИЕ ТРЕБОВАНИЯ СМ. 1.023-1/87 2-2 ТТ
 АРМАТУРА КЛАССОВ А-Ш, А-I ПО ГОСТ 5781-82



1.020-1/87.2-2 К099			
НАЧОТД	ГОТОВ	САПР	САПР
И КОНТР	САПР	САПР	САПР
ГИП	САПР	САПР	САПР
ПРОВЕРИЛ	САПР	САПР	САПР
РАЗРАБ.	САПР	САПР	САПР
КАРКАС ПРОСТРАНСТВЕННЫЙ КП-172 СБОРОЧНЫЙ ЧЕРТЕЖ			СТАДИЯ Р
			ЛИСТ 1
			ЛИСТОВ 1
КиевЗНИИЭП			

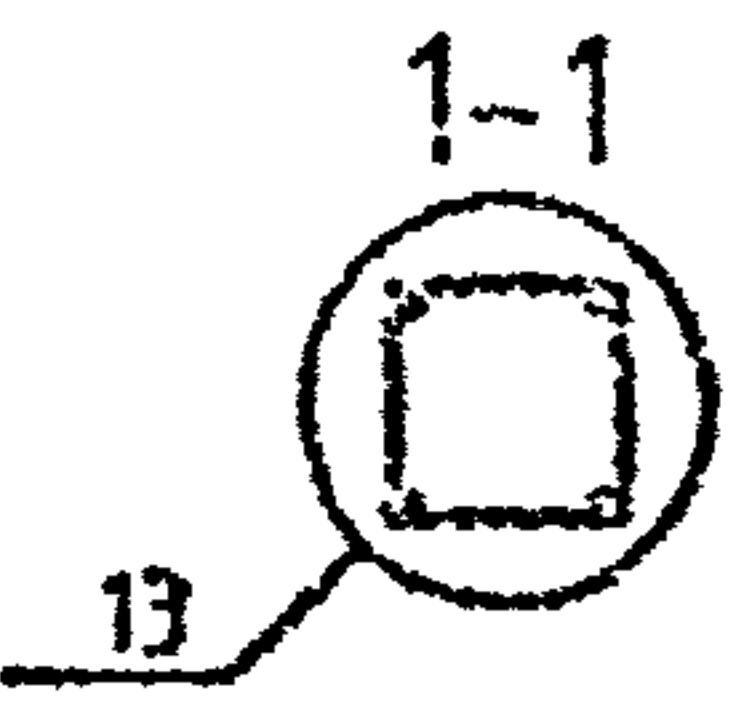
МОДЕЛЬ
 ОПЕРАТОР
 СИСТЕМА
 САПР
 КИЕВЗНИИЭП



МАРКА	ПОЗ.	МАРКА АРМАТУРНОГО ИЗДЕЛИЯ	КОЛ. ШТ.	МАССА, КГ		ОБОЗНАЧЕНИЕ ДОКУМЕНТА 1.020-1/87.
				1 ШТ.	ВСЕГО	
КП-173	1	С-2	2	1.1	2.19	2-11 К01
	2	СКА-1	2	2.15	4.31	2-11 К02
	3	СКА-2	3	1.43	4.29	2-11 К03
	4	МН-5	2	9.35	18.71	2-11 К05
	5	920 А-Ш L=7840	4	19.33	77.34	БЧ
	6	ХМ-1	26	0.31	8.02	2-11 К11
	7	96 А-І L=650	4	0.14	0.58	БЧ
				ИТОГО: 115.44		
КП-174	1	С-2	2	1.1	2.19	2-11 К01
	2	СКА-3	2	3.37	6.73	2-11 К02
	3	СКА-4	3	2.23	6.7	2-11 К03
	4	МН-5	2	9.35	18.71	2-11 К05
	5	920 А-Ш L=7840	4	19.33	77.34	БЧ
	6	ХМ-1	26	0.31	8.02	2-11 К11
	7	96 А-І L=650	4	0.14	0.58	БЧ
				ИТОГО: 120.27		

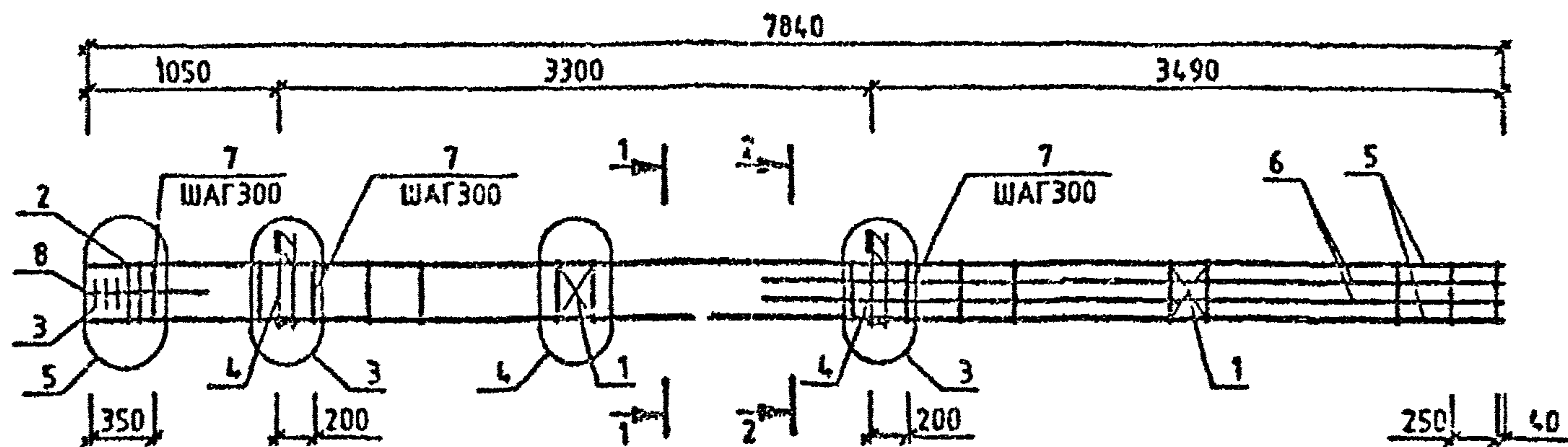
МАРКА	ПОЗ.	МАРКА АРМАТУРНОГО ИЗДЕЛИЯ	КОЛ. ШТ.	МАССА, КГ		ОБОЗНАЧЕНИЕ ДОКУМЕНТА 1.020-1/87.
				1 ШТ.	ВСЕГО	
КП-175	1	С-2	2	1.1	2.19	2-11 К01
	2	СКА-3	2	3.37	6.73	2-11 К02
	3	СКА-4	3	2.23	6.7	2-11 К03
	4	МН-7	2	12.95	25.91	2-11 К07
	5	920 А-Ш L=7840	4	19.33	77.34	БЧ
	6	ХМ-1	26	0.31	8.02	2-11 К11
	7	96 А-І L=650	4	0.14	0.58	БЧ
				ИТОГО: 127.47		

УЗЛЫ СМ 1020-1/87.2-2 У
 ТЕХНИЧЕСКИЕ ТРЕБОВАНИЯ СМ. 1020-1/87.2-2 ТТ
 АРМАТУРА КЛАССОВ А-Ш, А-І ПО ГОСТ 5781-82



1.020-1/87.2-2 К100			СТАДИЯ	ЛИСТ	ЛИСТОВ
НАЧЕРТА	ГОРОХОВ		Р		1
И КОНТР	СНТНИК		КиевЗНИИЭП		
ГИП	СНТНИК				
ПРОВЕРИЛ	ЛЕКАШУК				
РАЗРАБ.	СНТНИК		КАРКАС ПРОСТРАНСТВЕННЫЙ КП-173 - КП-175 СБОРОЧНЫЙ ЧЕРТЕЖ		

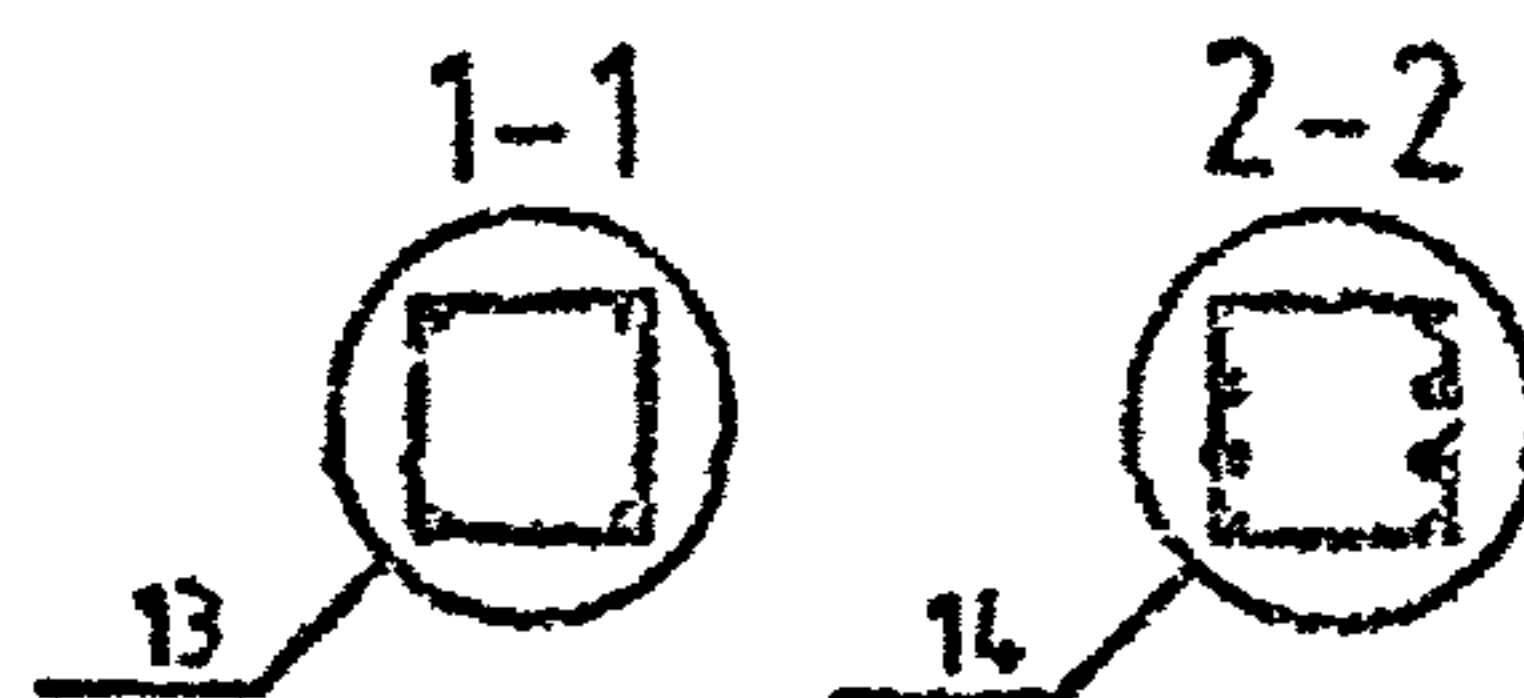
МОЛОДЦОВА
ОПЕРАТОР
САПР
КиевЗНИИЭП



МАРКА	ПОЗ.	МАРКА АРМАТУРНОГО ИЗДЕЛИЯ	КОЛ. ШТ.	МАССА, КГ		ОБОЗНАЧЕНИЕ ДОКУМЕНТА 1.020-1/87.
				1 ШТ.	ВСЕГО	
КП-176	1	С-2	2	1.1	2.19	2-11 К01
	2	СКА-3	2	3.37	6.73	2-11 К02
	3	СКА-4	3	2.23	6.7	2-11 К03
	4	МН-5	2	9.35	18.71	2-11 К05
	5	Ø20 А-Ш L=7840	4	18.33	77.34	БЧ
	6	Ø16 А-Ш L=4090	4	6.46	25.82	БЧ
	7	ХМ-1	26	0.31	8.02	2-11 К11
	8	Ø6 А-І L=650	4	0.14	0.58	БЧ
				ИТОГО: 146.09		

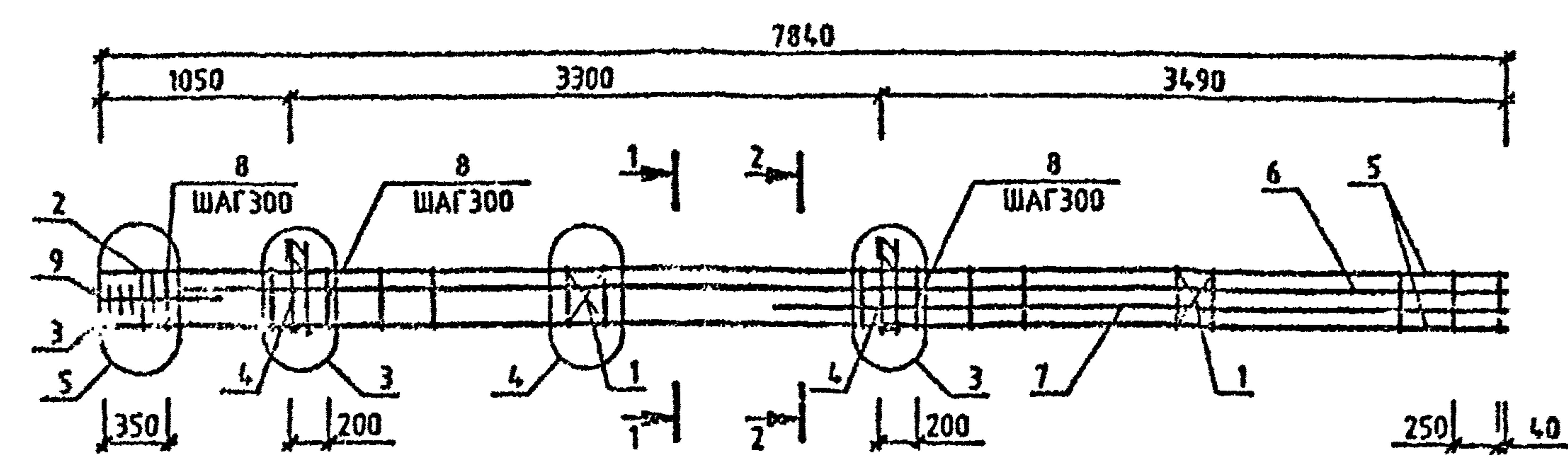
МАРКА	ПОЗ.	МАРКА АРМАТУРНОГО ИЗДЕЛИЯ	КОЛ. ШТ.	МАССА, КГ		ОБОЗНАЧЕНИЕ ДОКУМЕНТА 1.020-1/87.
				1 ШТ.	ВСЕГО	
КП-177	1	С-2	2	1.1	2.19	2-11 К01
	2	СКА-3	2	3.37	6.73	2-11 К02
	3	СКА-4	3	2.23	6.7	2-11 К03
	4	МН-5	2	9.35	18.71	2-11 К05
	5	Ø22 А-Ш L=7840	4	23.39	93.56	БЧ
	6	Ø22 А-Ш L=4090	4	12.2	48.82	БЧ
	7	ХМ-1	26	0.31	8.02	2-11 К11
	8	Ø6 А-І L=650	4	0.14	0.58	БЧ
				ИТОГО: 185.33		

УЗЛЫ СМ. 1020-1/87.2-2 У
ТЕХНИЧЕСКИЕ ТРЕБОВАНИЯ СМ. 1020-1/87.2-2 ТТ
АРМАТУРА КЛАССОВ А-Ш, А-І ПО ГОСТ 5781-82



1.020-1/87.2-2 К101					
НАЧОД	ГОРОУСЗ				
И КОНТР	СИТИК				
ГИП	СИТИК				
ПРОЕКТ	ЛЮСАШУК				
РАЗРАБ	МОЛОДЦОВА				
КАРКАС ПРОСТРАНСТВЕННЫЙ КП-176, КП-177 СБОРОЧНЫЙ ЧЕРТЕЖ				СТАДИЯ	ЛИСТ
				Р	І
				КиевЗНИИЭП	

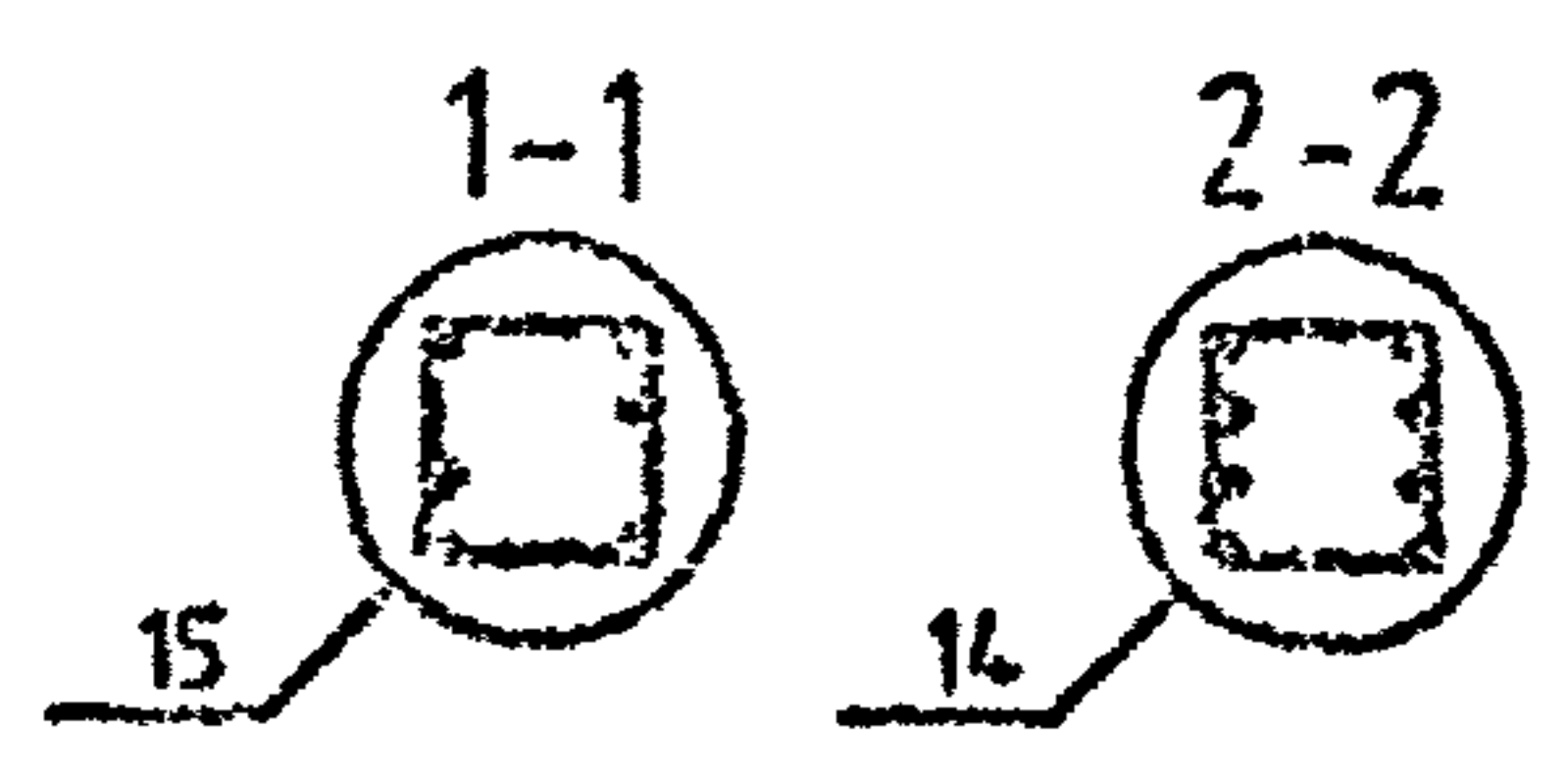
МОЛОДЦЕВА
 ОПЕРАТОР
 СИСТЕМЫ
 САПР
 КИЕВНИИЭП



МАРКА	ПОЗ.	МАРКА АРМАТУРНОГО ИЗДЕЛИЯ	КОЛ. ШТ.	МАССА, КГ		ОБОЗНАЧЕНИЕ ДОКУМЕНТА 1.020-1/87.
				1 ШТ.	ВСЕГО	
КП-178	1	С-2	2	1.1	2.19	2-11 К01
	2	СКА-3	2	3.37	6.73	2-11 К02
	3	СКА-4	3	2.23	6.7	2-11 К03
	4	МН-5	2	9.35	18.71	2-11 К05
	5	Ø25 А-Ш L=7840	4	30.21	120.84	БЧ
	6	Ø25 А-Ш L=7390	2	28.48	56.95	БЧ
	7	Ø25 А-Ш L=4090	2	15.76	31.52	БЧ
	8	ХП-2	26	0.56	14.67	2-11 К11
	9	Ø6 А-І L=650	4	0.14	0.58	БЧ
				ИТОГО: 258.89		

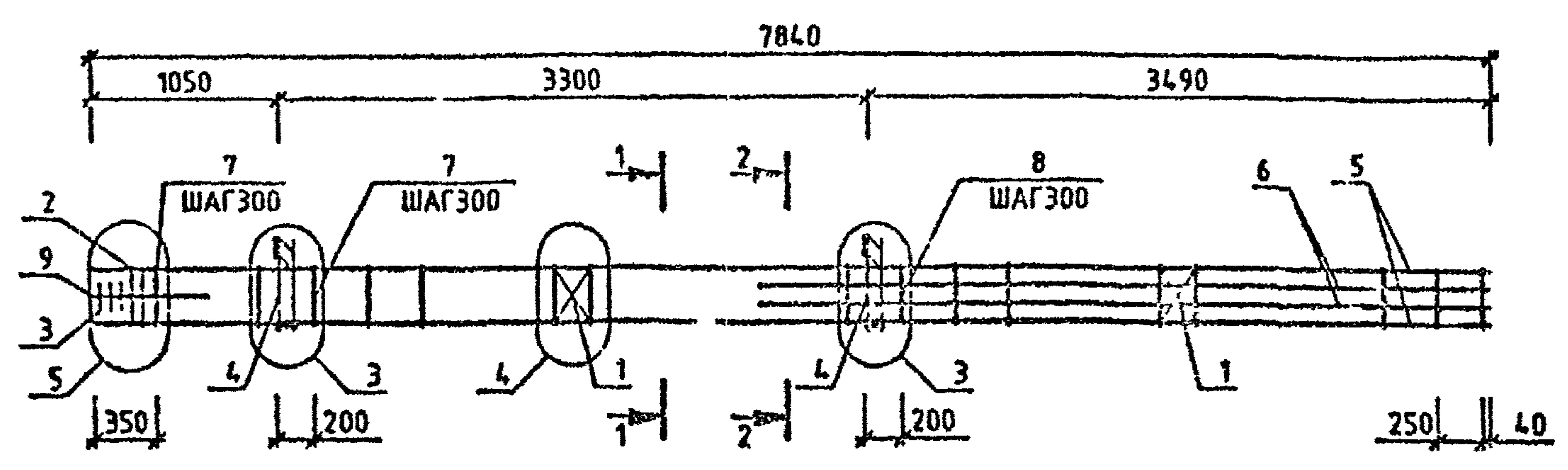
МАРКА	ПОЗ.	МАРКА АРМАТУРНОГО ИЗДЕЛИЯ	КОЛ. ШТ.	МАССА, КГ		ОБОЗНАЧЕНИЕ ДОКУМЕНТА 1.020-1/87.
				1 ШТ.	ВСЕГО	
КП-179	1	С-2	2	1.1	2.19	2-11 К01
	2	СКА-3	2	3.37	6.73	2-11 К02
	3	СКА-4	3	2.23	6.7	2-11 К03
	4	МН-7	2	12.95	25.91	2-11 К07
	5	Ø22 А-Ш L=7840	4	23.39	93.58	БЧ
	6	Ø32 А-Ш L=7390	2	46.66	93.31	БЧ
	7	Ø32 А-Ш L=4090	2	25.82	51.64	БЧ
	8	ХМ-2	26	0.56	14.67	2-11 К11
	9	Ø6 А-І L=650	4	0.14	0.58	БЧ
				ИТОГО: 295.31		

УЗЛЫ СМ.1.020-1/87.2-2 У
 ТЕХНИЧЕСКИЕ ТРЕБОВАНИЯ СМ. 1.020-1/87.2-2 ТТ
 АРМАТУРА КЛАССОВ А-Ш, А-І ПО ГОСТ 5781-82



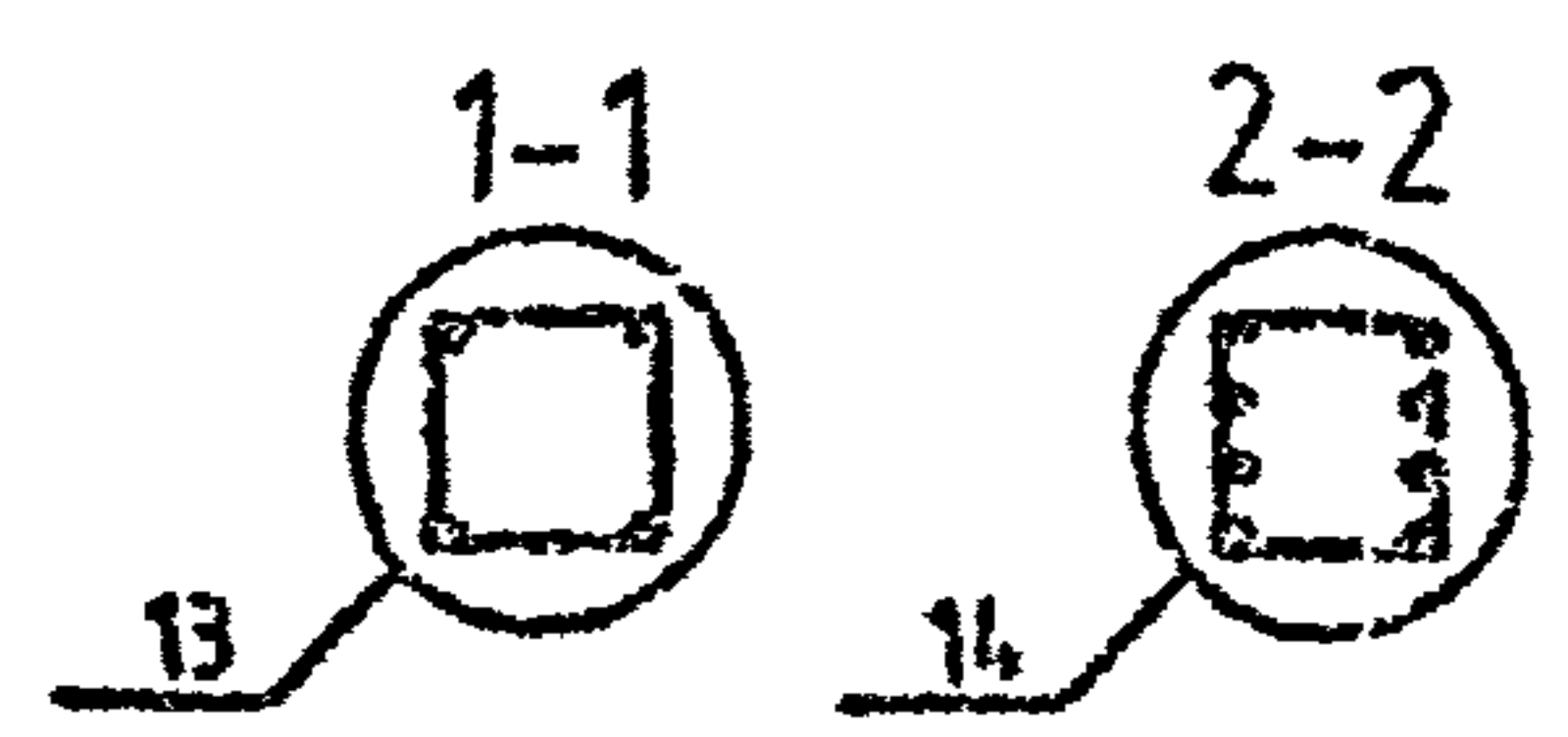
1.020-1/87.2-2 К102			
НАЧОТД.	ГОРОХОВ		
И.КОНТ.	СИТНИК		
ГИП	СИТНИК		
ПРОСЕРИП	ПРАХОВ		
РАЗРАБ.	МОЛОДЦЕВА		
КАРКАС ПРОСТРАНСТВЕННЫЙ КП-178, КП-179 СБОРОЧНЫЙ ЧЕРТЕЖ			СТАДИЯ Р
			ЛИСТ 1
			ЛИСТОВ
КиевЗНИИЭП			

МОДЕЛЬОВА
алгоритм
ОПЕРАТОР
СИСТЕМЫ
САПР
КиевЗНИИЭП



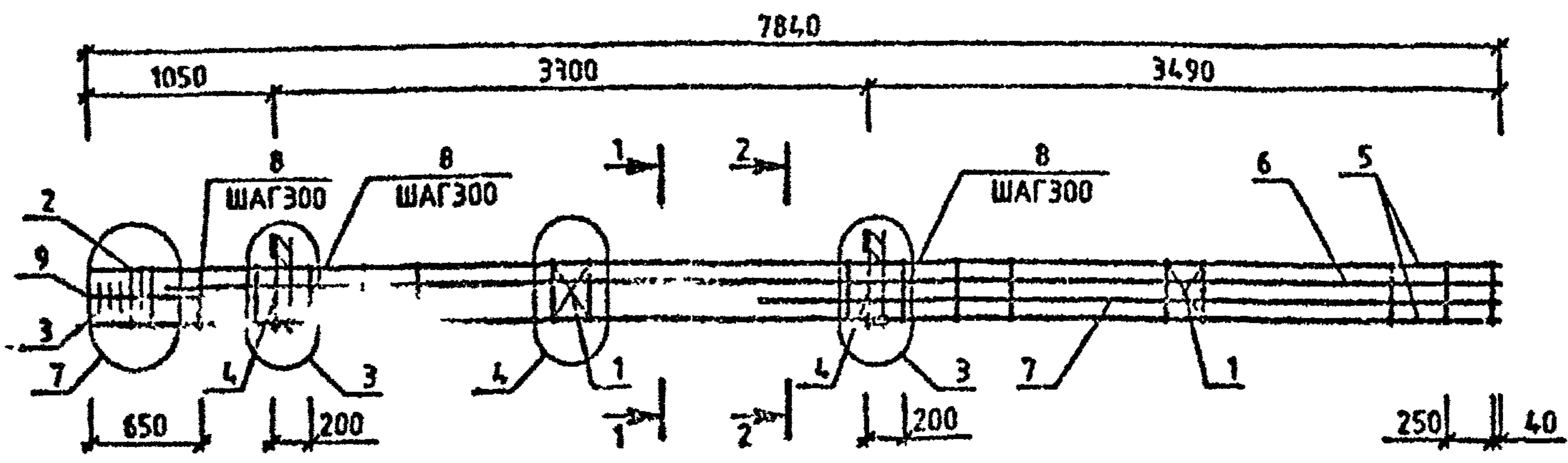
МАРКА	ПОЗ.	МАРКА АРМАТУРНОГО ИЗДЕЛИЯ	КОЛ. ШТ.	МАССА, КГ		ОБОЗНАЧЕНИЕ ДОКУМЕНТА 1.020-1/87.
				1 ШТ.	ВСЕГО	
КП-180	1	С-2	2	1.1	2.19	2-11 К01
	2	СКА-3	2	3.37	6.73	2-11 К02
	3	СКА-4	3	2.23	6.7	2-11 К03
	4	МН-7	2	12.95	25.91	2-11 К07
	5	Ø22 А-В L=7040	4	23.39	93.58	Б4
	6	Ø25 А-В L=4090	4	15.76	63.04	Б4
	7	ХМ-1	12	0.31	3.7	2-11 К11
	8	ХМ-2	14	0.56	7.9	2-11 К11
	9	Ø6 А-І L=650	4	0.14	0.58	Б4
				ИТОГО: 210.33		

УЗЛЫ СМ 1020-1/87.2-2 У
ТЕХНИЧЕСКИЕ ТРЕБОВАНИЯ СМ. 1020-1/87.2-2 ТТ
АРМАТУРА КЛАССОВ А-Ш, А-І ПО ГОСТ 5781-82



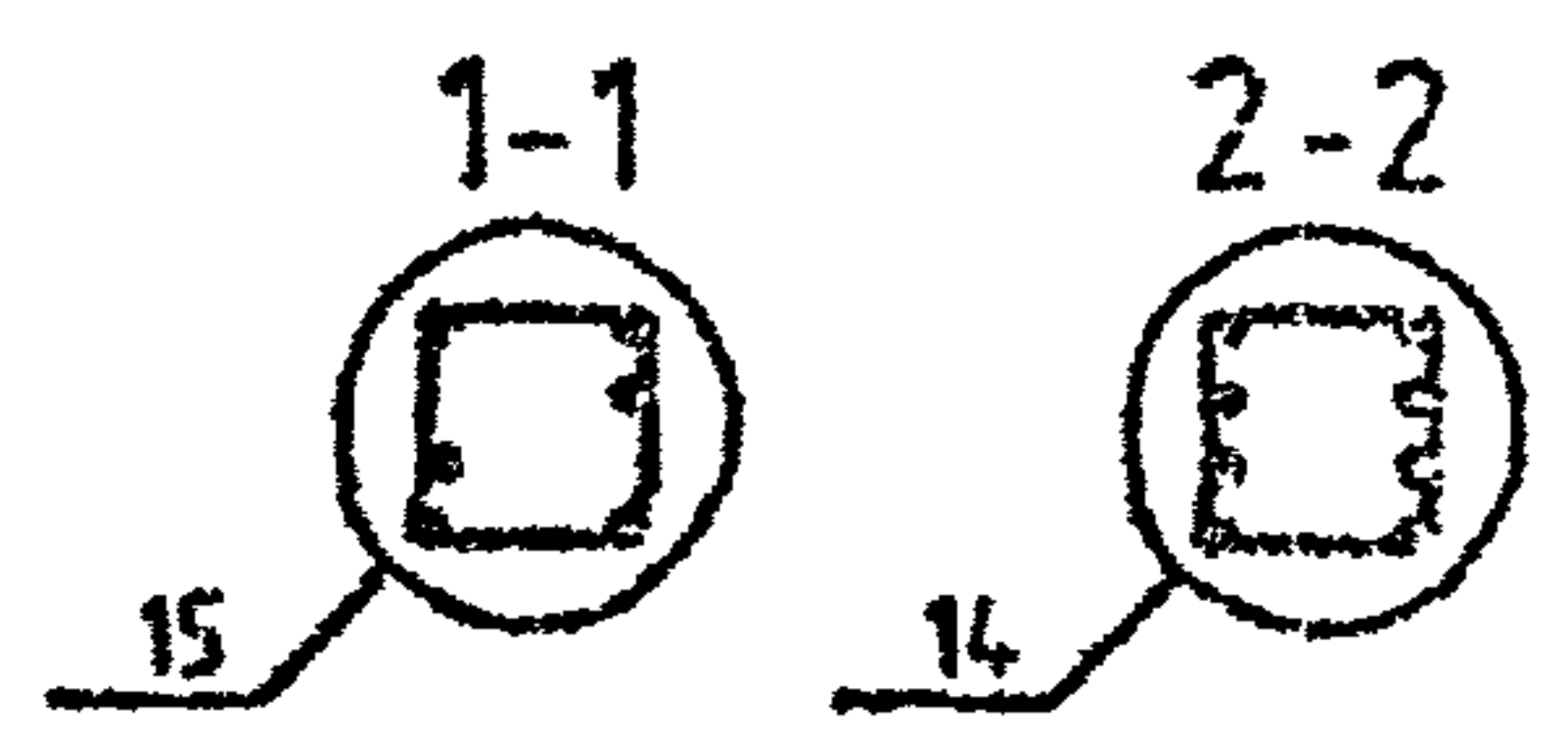
1.020-1/87.2-2 К103		
НАЧОТД	ГОРБУС	С. В. В.
ИКОПР	СИПАС	С. В. В.
ГМТ	СИПАС	С. В. В.
ПРОСЕРИЛ	ЛУКАШКА	С. В. В.
РАЗР-Ь	КОЛОДИЦКА	С. В. В.
КАРКАС ПРОСТРАНСТВЕННЫЙ КП-180 СБОРОЧНЫЙ ЧЕРТЕЖ		СТАДИЯ ЛИСТ ЛИСТОВ 1
		КиевЗНИИЭП

МОЛДЦОВА
 ОПЕРАТОР СИСТЕМЫ
 САПР
 КИЕВЗНИИЭП



МАРКА	ПОЗ.	МАРКА АРМАТУРНОГО ИЗДЕЛИЯ	КОЛ. ШТ.	МАССА, КГ		ОБОЗНАЧЕНИЕ ДОКУМЕНТА 1.020-1/87.
				1 ШТ.	ВСЕГО	
КП-181	1	С-2	2	1.1	2.19	2-11 К01
	2	СКА-3	3	3.37	10.1	2-11 К02
	3	СКА-4	3	2.23	6.7	2-11 К03
	4	МН-7	2	12.95	25.91	2-11 К07
	5	Ø32 А-У L=7840	4	49.5	197.99	Б4
	6	Ø32 А-У L=7390	2	46.66	93.31	Б4
	7	Ø32 А-В L=4090	2	25.82	51.64	Б4
	8	ХМ-2	25	0.56	14.11	2-11 К11
	9	Ø6 А-І L=650	4	0.14	0.56	Б4
				ИТОГО: 402.52		

УЗЛЫ СМ.1020-1/87.2-2 У
 ТЕХНИЧЕСКИЕ ТРЕБОВАНИЯ СМ. 1020-1/87.2-2 ТТ
 АРМАТУРА КЛАССОВ А-III, А-I ПО ГОСТ 5781-82

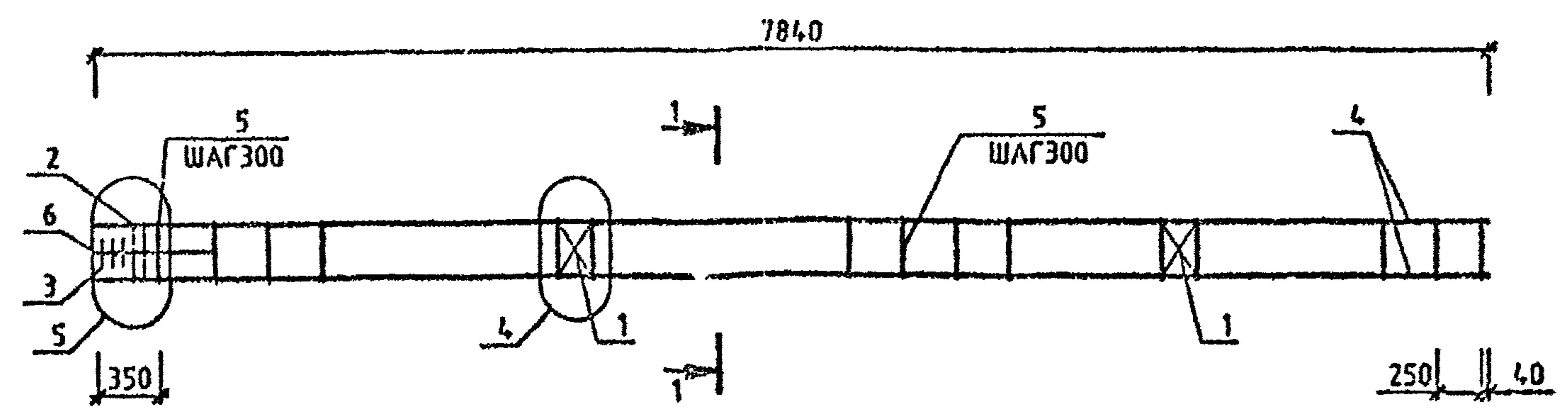


НАЧОД	ГОРО ОВ	
МУОПР	СТП.К	
ГМП	СТП.К	
ПРОВЕР. П	А.А.А.А.	
РА.РАБ	МОЛДЦОВА	

1.020-1/87.2-2 К104

КАРКАС ПРОСТРАНСТВЕННЫЙ КП-181 СБОРОЧНЫЙ ЧЕРТЕЖ	СТАДИЯ	ЛИСТ	ЛИСТОВ
	Р	1	1
КиевЗНИИЭП			

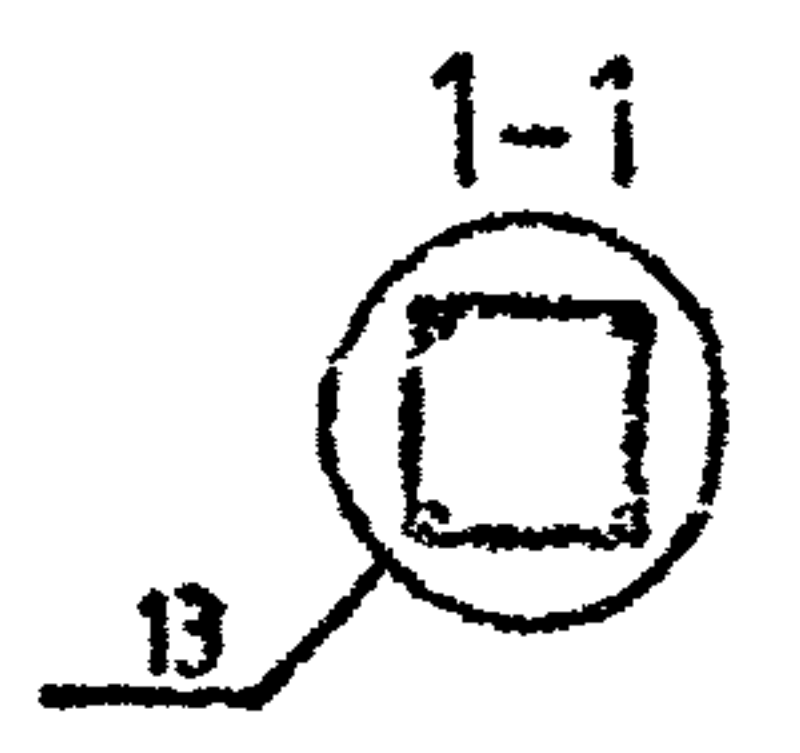
МОЛОДИЦОВА
ОПЕРАТОР СИСТЕМЫ
САПР
КиевЗНИИЭП



МАРКА	ПОЗ.	МАРКА АРМАТУРНОГО ИЗДЕЛИЯ	КОЛ. ШТ.	МАССА, КГ		ОБОЗНАЧЕНИЕ ДОКУМЕНТА 1.020-1/87.
				1 ШТ.	ВСЕГО	
КП-182	1	С-2	2	1.1	2.19	2-11 К01
	2	СКЛ-1	2	2.15	4.31	2-11 К02
	3	СКЛ-2	3	1.43	4.29	2-11 К03
	4	Ø20 А-Ш L=7840	4	19.33	77.34	БЧ
	5	ХМ-1	26	0.31	8.02	2-11 К11
	6	Ø6 А-І L=650	4	0.14	0.58	БЧ
				ИТОГО: 96.73		

МАРКА	ПОЗ.	МАРКА АРМАТУРНОГО ИЗДЕЛИЯ	КОЛ. ШТ.	МАССА, КГ		ОБОЗНАЧЕНИЕ ДОКУМЕНТА 1.020-1/87.
				1 ШТ.	ВСЕГО	
КП-183	1	С-2	2	1.1	2.19	2-11 К01
	2	СКЛ-3	2	3.37	6.73	2-11 К02
	3	СКЛ-4	3	2.23	6.7	2-11 К03
	4	Ø20 А-Ш L=7840	4	19.33	77.34	БЧ
	5	ХМ-1	26	0.31	8.02	2-11 К11
	6	Ø6 А-І L=650	4	0.14	0.58	БЧ
				ИТОГО: 101.56		

УЗЛЫ СМ.1020-1/87.2-2 У
ТЕХНИЧЕСКИЕ ТРЕБОВАНИЯ СМ. 1020-1/87.2-2 ТТ
АРМАТУРА КЛАССОВ А-Ш, А-І ПО ГОСТ 5781-82



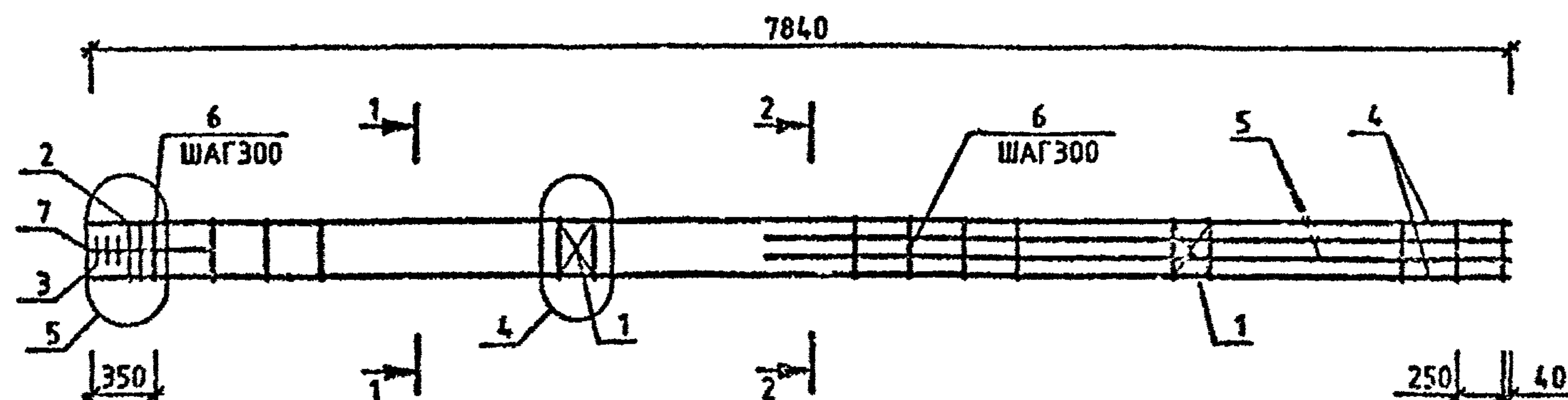
ИЗМ. ПОСЛЕД. И ДАТА
ВЗН. И ИСП.
ИЗМ. ПОСЛЕД. И ДАТА
ВЗН. И ИСП.

				1.020-1/87.2-2 К105			
НАЧ.ОТД.	ГОРОХОВ			КАРКАС ПРОСТРАНСТВЕННЫЙ КП-182, КП-183 СБОРОЧНЫЙ ЧЕРТЕЖ	СТАДИЯ	ЛИСТ	ЛИСТОВ
И.КОНТР.	СИТНИК				Р		1
ГИП	СИТНИК				КиевЗНИИЭП		
ПРОВЕРИЛ	ПУСАШУК						
РАБ.РАБ.	МОЛОДИЦОВА						

МОДЕЛЬ
УЗЛА

ОПЕРАТОР
СИСТЕМЫ

САПР
УЗЛА



МАРКА	ПОЗ.	МАРКА АРМАТУРНОГО ИЗДЕЛИЯ	КОЛ. ШТ.	МАССА, КГ		ОБОЗНАЧЕНИЕ ДОКУМЕНТА 1.020-1/87.
				1 ШТ.	ВСЕГО	
КП-184	1	С-2	2	1.1	2.19	2-11 К01
	2	СКА-3	2	3.37	6.73	2-11 К02
	3	СКА-4	3	2.23	6.7	2-11 К03
	4	φ20 А-Ш L=7840	4	19.33	77.34	БЧ
	5	φ16 А-Ш L=4090	4	6.46	25.82	БЧ
	6	УМ-1	26	0.31	8.02	2-11 К11
	7	φ6 А-І L=650	4	0.14	0.58	БЧ
				ИТОГО: 127.38		

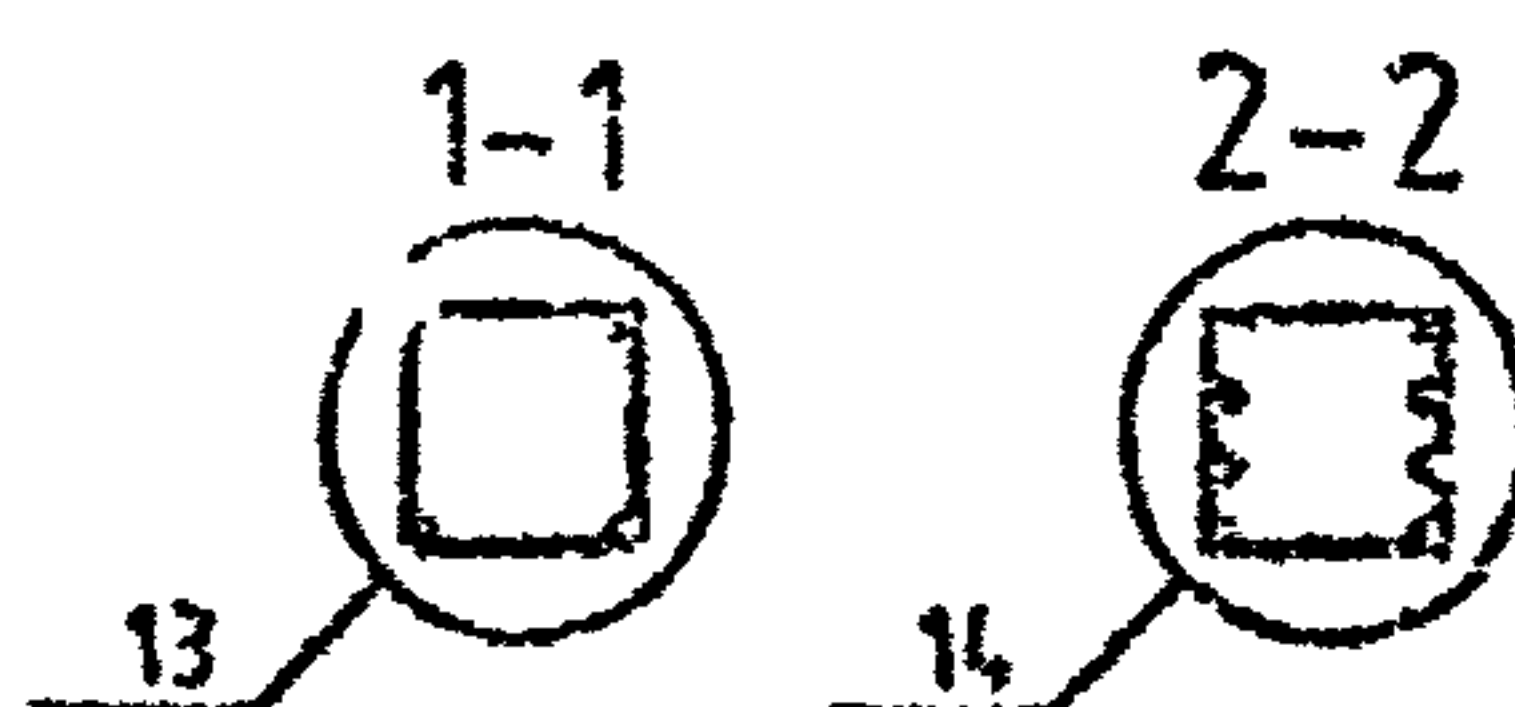
МАРКА	ПОЗ.	МАРКА АРМАТУРНОГО ИЗДЕЛИЯ	КОЛ. ШТ.	МАССА, КГ		ОБОЗНАЧЕНИЕ ДОКУМЕНТА 1.020-1/87.
				1 ШТ.	ВСЕГО	
КП-185	1	С-2	2	1.1	2.19	2-11 К01
	2	СКА-3	2	3.37	6.73	2-11 К02
	3	СКА-4	3	2.23	6.7	2-11 К03
	4	φ22 А-Ш L=7840	4	23.39	93.58	БЧ
	5	φ22 А-Ш L=4090	4	12.2	48.82	БЧ
	6	УМ-1	26	0.31	8.02	2-11 К11
	7	φ6 А-І L=650	4	0.14	0.58	БЧ
				ИТОГО: 166.62		

ВСТАВКА

ГОДИСЬ ИЛИ ДАТА

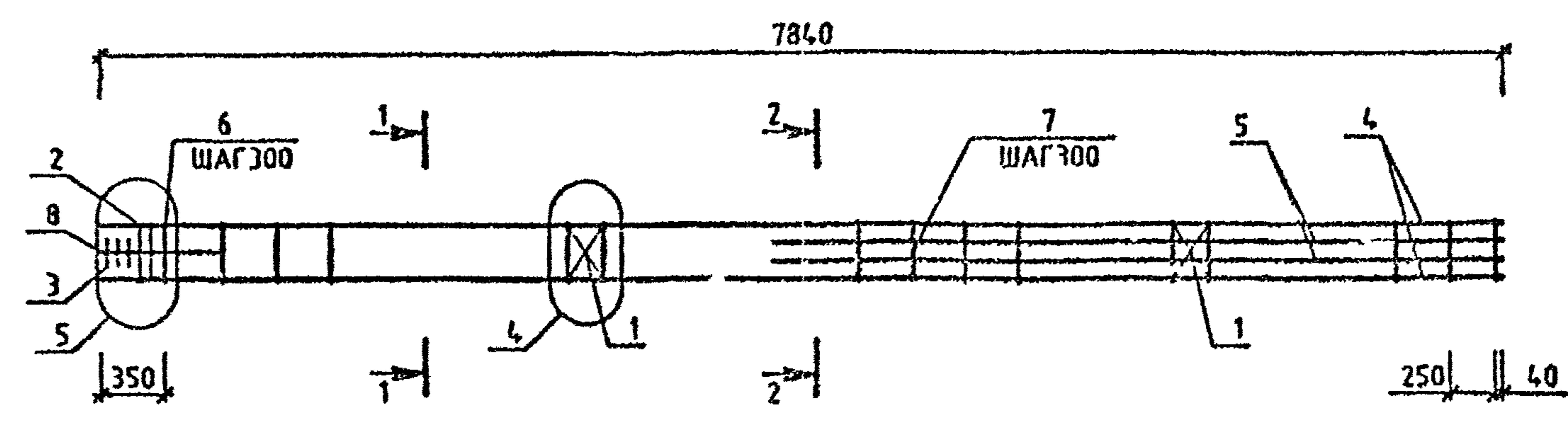
Л.С.

УЗЛЫ СМ 1020-1/872-2 У
ТЕХНИЧЕСКИЕ ТРЕБОВАНИЯ СМ 1020-1/872-2 ТТ
АРМАТУРА КЛАССОВ А-Ш, А-І ПО ГОСТ 5781-82



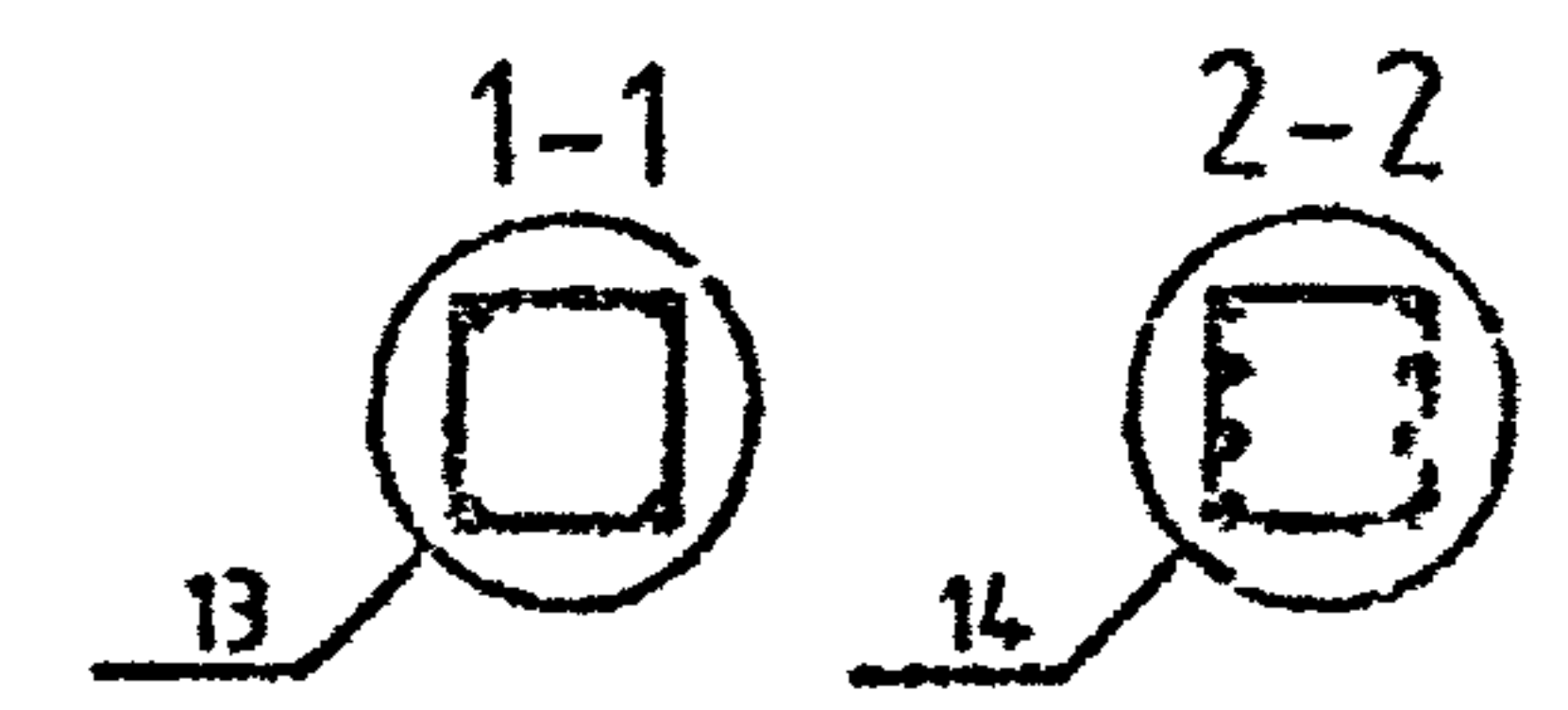
1.020-1/87.2-2 К106					
ИЗГОТОВИТЕЛЬ	ГОРСУБ			КАРКАС	СТАДИЯ
И КОНТРОЛЬ	СМТ			ПРОСТРАНСТВЕННЫЙ	ЛИСТ
ДИЗАЙНЕР	С.П.			КП-184, КП-185	№ СТОЛ
ПРОЕКТИРОВЩИК	Л.С.			СБОРОЧНЫЙ ЧЕРТЕЖ	1
РАБОТНИК	И.С.				КиевЗНИИЭП

МОЛОДИЦА
ОПЕРАТОР СИСТЕМ
САПР
КиевЗНИИЭП



МАРКА	ПОЗ.	МАРКА АРМАТУРНОГО ИЗДЕЛИЯ	КОЛ. ШТ.	МАССА, КГ		ОБОЗНАЧЕНИЕ ДОКУМЕНТА 1 020-1/87.
				1 ШТ.	ВСЕГО	
КП-186	1	С-2	2	1.1	2.19	2-11 К01
	2	СКЛ-3	2	3.37	6.73	2-11 К02
	3	СКЛ-4	3	2.23	6.7	2-11 К03
	4	922 А-Ш L=7840	4	23.39	93.58	БЧ
	5	925 А-Ш L=4090	4	15.76	63.04	БЧ
	6	ХМ-1	12	0.31	3.7	2-11 К11
	7	ХМ-2	14	0.58	7.9	2-11 К11
	8	96 А-І L=650	4	0.14	0.58	БЧ
				ИТОГО - 104.42		

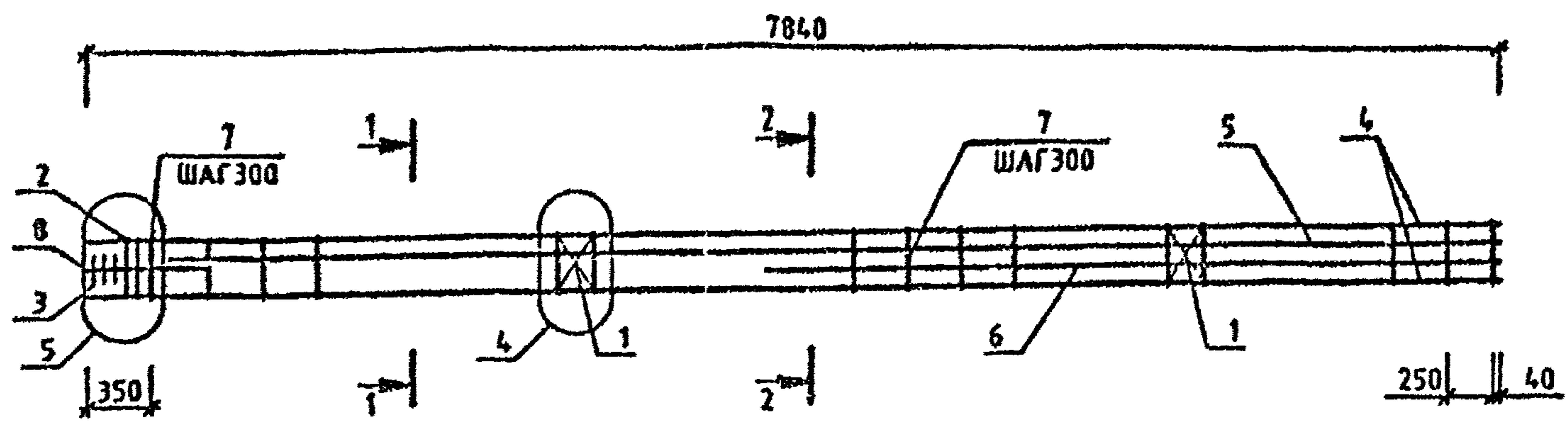
УЗЛЫ СМ 1020-1/872-2 Ч
ТЕХНИЧЕСКИЕ ТРЕБОВАНИЯ СМ 1020-1/872-2 ТТ
АРМАТУРА КЛАССОВ А-Ш, А-І ПО ГОСТ 5781-82



НАЧ ОЧ Д	ГОР ОХ ОВ	<i>[Signature]</i>
И Ч О Г Т Р	С Л Т И К	<i>[Signature]</i>
С П	С Р Т И К	<i>[Signature]</i>
П Р О Г Р А М М	Л Ю Д А К	<i>[Signature]</i>
Р А Т Р А Д	М О Л О Д И Ц А	<i>[Signature]</i>

1.020-1/87.2-2 К107		
КАРКАС ПРОСТРАНСТВЕННЫЙ КП-186 СБОРОЧНЫЙ ЧЕРТЕЖ	СТАД 19 Р	ЛИСТ 1
КиевЗНИИЭП		

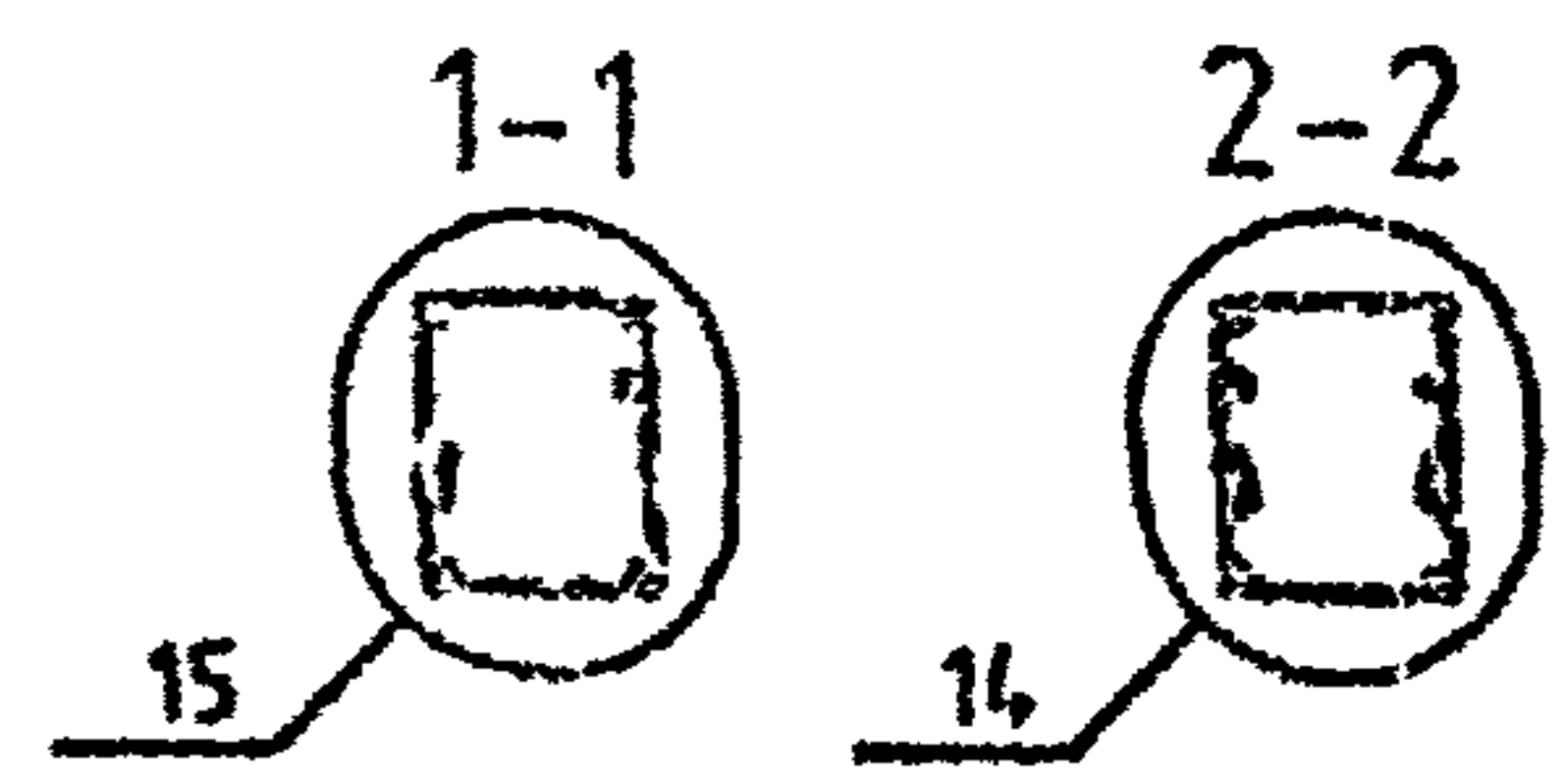
МОЛДІЦОВА
 ОПЕРАТОР СИСТЕМ
 САПР
 КіевЗНІИЗП



МАРКА	ПОЗ.	МАРКА АРМАТУРНОГО ИЗДЕЛИЯ	КОЛ. ШТ.	МАССА, КГ		ОБОЗНАЧЕНИЕ ДОКУМЕНТА 1.020-1/87.
				1 ШТ.	ВСЕГО	
КП-187	1	С-2	2	1.1	2.19	2-11 К01
	2	СКА-3	2	3.37	6.73	2-11 К02
	3	СКА-4	3	2.23	6.7	2-11 К03
	4	Ø25 А-Ш L=7840	4	30.21	120.84	Б4
	5	Ø25 А-Ш L=7390	2	28.48	56.95	Б4
	6	Ø25 А-Ш L=4090	2	15.78	31.52	Б4
	7	ХМ-2	26	0.56	14.67	2-11 К11
	8	Ø6 А-I L=650	4	0.14	0.58	Б4
				ИТОГО: 240.19		

МАРКА	ПОЗ.	МАРКА АРМАТУРНОГО ИЗДЕЛИЯ	КОЛ. ШТ.	МАССА, КГ		ОБОЗНАЧЕНИЕ ДОКУМЕНТА 1.020-1/87.
				1 ШТ.	ВСЕГО	
КП-188	1	С-2	2	1.1	2.19	2-11 К01
	2	СКА-3	2	3.37	6.73	2-11 К02
	3	СКА-4	3	2.23	6.7	2-11 К03
	4	Ø22 А-Ш L=7840	4	23.39	93.58	Б4
	5	Ø32 А-Ш L=7390	2	46.66	93.31	Б4
	6	Ø32 А-Ш L=4090	2	25.82	51.64	Б4
	7	ХМ-2	26	0.56	14.67	2-11 К11
	8	Ø6 А-I L=650	4	0.14	0.58	Б4
				ИТОГО: 269.4		

УЗЛЫ СМ 1020-1/87 2-2 У
 ТЕХНИЧЕСКИЕ ТРЕБОВАНИЯ СМ. 1020-1/87 2-2 ТТ
 АРМАТУРА КЛАССОВ А-Ш, А-I ПО ГОСТ 5701-82

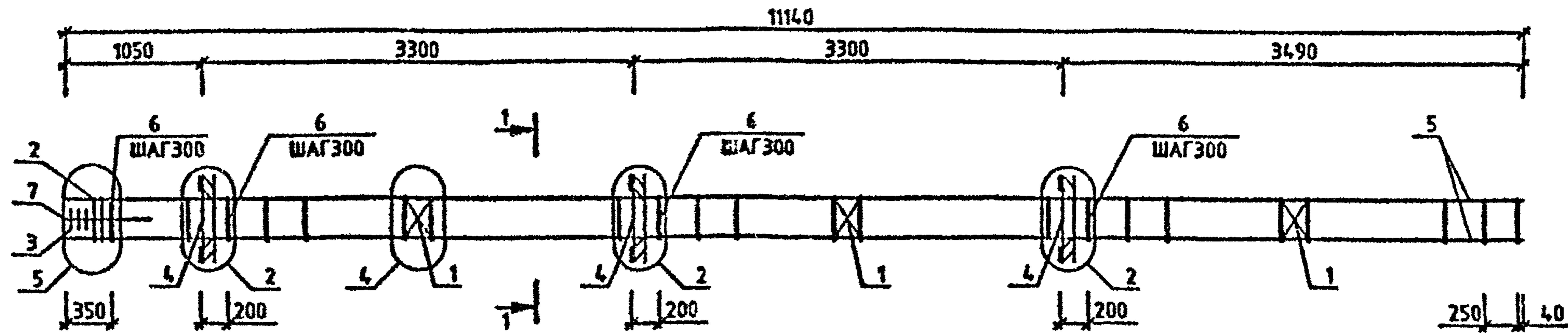


				1.020-1/87.2-2 К108			
НАЧ ОТД.	ГОРОХОВ	<i>[Signature]</i>		КАРКАС ПРОСТРАНСТВЕННЫЙ КП-187, КП-188 СБОРЧНЫЙ ЧЕРТЕЖ	СТАДНА	Б.С.	П.С.С.
ИЗОДЕР	СІТНИК	<i>[Signature]</i>			Р		
ГИП	СІТНИК	<i>[Signature]</i>			КіевЗНІИЗП		
ПРОВЕРИЛ	СІТНИК	<i>[Signature]</i>					
РАЗРАБ.	МОЛДІЦОВА	<i>[Signature]</i>					

МОЛОДИЦВА
В.С.

ОПЕРАТОР
СИСТЕМ

САПР
КиевЗНИИЭП



МАРКА	ПОЗ.	МАРКА АРМАТУРНОГО ИЗДЕЛИЯ	КОЛ. ШТ.	МАССА, КГ		ОБОЗНАЧЕНИЕ ДОКУМЕНТА 1.020-1/87.
				1 ШТ.	ВСЕГО	
КП-190	1	С-2	3	1.1	3.29	2-11 К01
	2	СКА-1	2	2.15	4.31	2-11 К02
	3	СКА-2	3	1.43	4.29	2-11 К03
	4	МН-8	3	15.1	45.3	2-11 К06
	5	φ20 А-Ш L=11140	4	27.47	109.89	БЧ
	6	ХМ-1	37	0.31	11.42	2-11 К11
	7	φ6 А-І L=650	4	0.14	0.58	БЧ
				ИТОГО: 179.07		
КП-191	1	С-2	3	1.1	3.29	2-11 К01
	2	СКА-3	2	3.37	6.73	2-11 К02
	3	СКА-4	3	2.23	6.7	2-11 К03
	4	МН-8	3	15.1	45.3	2-11 К06
	5	φ20 А-Ш L=11140	4	27.47	109.89	БЧ
	6	ХМ-1	37	0.31	11.42	2-11 К11
	7	φ6 А-І L=650	4	0.14	0.58	БЧ
				ИТОГО: 183.9		

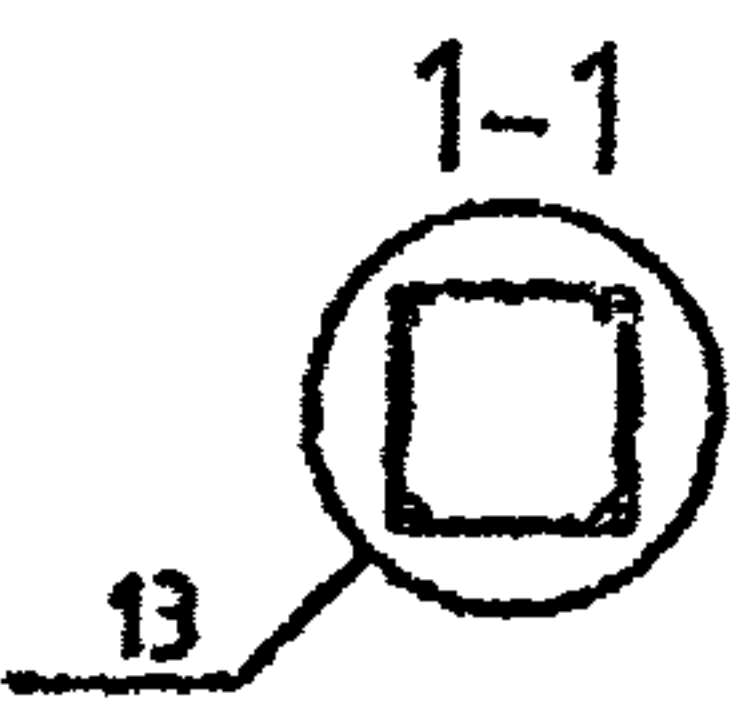
МАРКА	ПОЗ.	МАРКА АРМАТУРНОГО ИЗДЕЛИЯ	КОЛ. ШТ.	МАССА, КГ		ОБОЗНАЧЕНИЕ ДОКУМЕНТА 1.020-1/87.
				1 ШТ.	ВСЕГО	
КП-192	1	С-2	3	1.1	3.29	2-11 К01
	2	СКА-3	2	3.37	6.73	2-11 К02
	3	СКА-4	3	2.23	6.7	2-11 К03
	4	МН-8	3	19.78	59.35	2-11 К06
	5	φ20 А-Ш L=11140	4	27.47	109.89	БЧ
	6	ХМ-1	37	0.31	11.42	2-11 К11
	7	φ6 А-І L=650	4	0.14	0.58	БЧ
				ИТОГО: 197.95		

ПОДПИСЬ И ДАТА

ВЗЯТ ИНВЕНТ

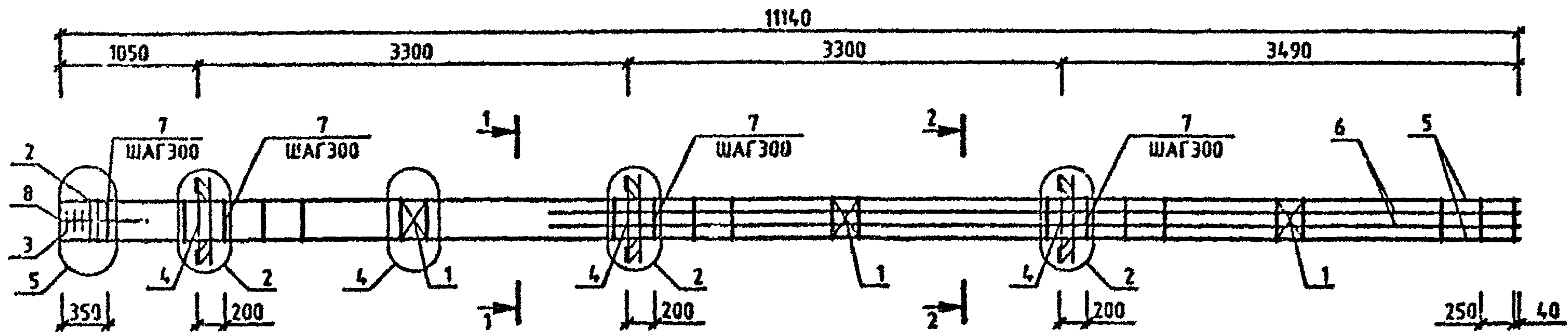
ИНВЕНТ ПОСЛД

УЗЛЫ СМ.1020-1/87.2-2 У
ТЕХНИЧЕСКИЕ ТРЕБОВАНИЯ СМ. 1020-1/87.2-2 ТТ
АРМАТУРА КЛАССОВ А-Ш, А-І ПО ГОСТ 5781-82



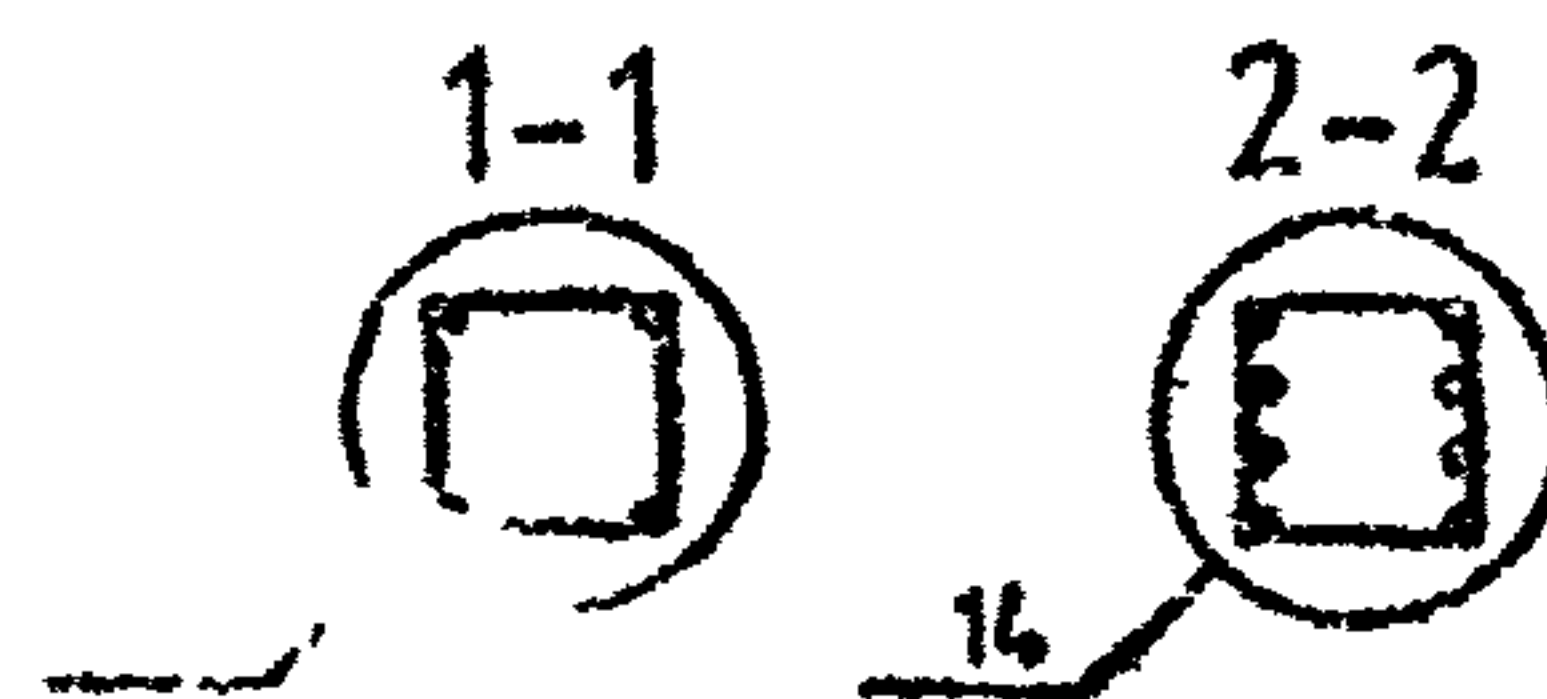
1.020-1/87.2-2 К110					
НАЧ ОД	ГОРОХОВ	<i>С.Г.</i>	КАРКАС	СТАДИЯ	ЛИСТ
И.КОНТР	СИТНИК	<i>В.С.</i>	ПРОСТРАНСТВЕННЫЙ	Р	І
ГИП	СИТНИК	<i>В.С.</i>	КП-190 - КП-192	КиевЗНИИЭП	
ПРОВЕРИЛ	ЛУКАШУК	<i>Л.В.</i>	СБОРОЧНЫЙ ЧЕРТЕЖ		
РАЗРАБ.	МОЛОДИЦОВА	<i>В.С.</i>			

МОЛОДЦОВА
ОПЕРАТОР
САПР
КиевЗНИИЭП



МАРКА	ПОЗ.	МАРКА АРМАТУРНОГО ИЗДЕЛИЯ	КОЛ. ШТ.	МАССА, КГ		ОБОЗНАЧЕНИЕ ДОКУМЕНТА 1.020-1/87.
				1 ШТ.	ВСЕГО	
КП-193	1	С-2	3	1.1	3.29	2-11 К01
	2	СКА-3	2	3.37	6.73	2-11 К02
	3	СКА-4	3	2.23	6.7	2-11 К03
	4	МН-6	3	15.1	45.3	2-11 К08
	5	Ø20 А-Ш L=11140	4	27.47	109.89	БЧ
	6	Ø20 А-Ш L=4090	4	10.09	40.35	БЧ
	7	ХМ-1	37	0.31	11.42	2-11 К11
	8	Ø6 А-І L=850	4	0.14	0.58	БЧ
				ИТОГО: 224.25		

УЗЛЫ СМ 1020-1/87 2-2 У
ТЕХНИЧЕСКИЕ ТРЕБОВАНИЯ СМ. 1020-1/87 2-2 ТТ
АРМАТУРА КЛАССОВ А-Ш, А-І ПО ГОСТ 5781-82



ИЗМ № ПОДЛ
ПОДПИСЬ И ДАТА
ВЗАМ УНДЛ №

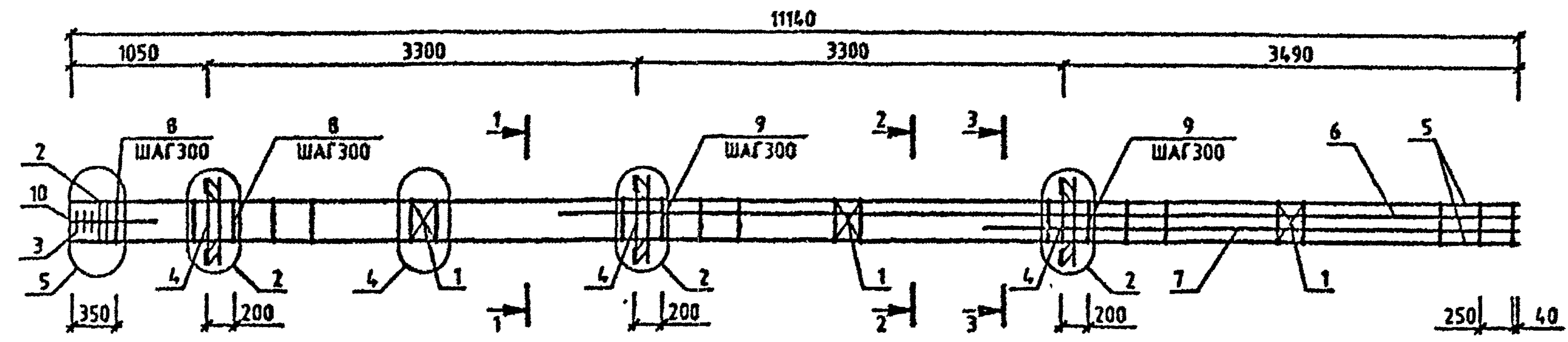
РАСЧЕТ	ГОРОХОВ	<i>[Signature]</i>
И КОНТР	СИТНАК	<i>[Signature]</i>
ГИП	СИТНАК	<i>[Signature]</i>
ПРОЕКТИР	ЛУКАШУК	<i>[Signature]</i>
РАЗРАБ.	МОЛОДЦОВА	<i>[Signature]</i>

1.020-1/87.2-2 К111

КАРКАС
ПРОСТРАНСТВЕННЫЙ
КП-193
СБОРОЧНЫЙ ЧЕРТЕЖ

СТАДИЯ	ЛИСТ	ЛИСТОВ
Р		1
КиевЗНИИЭП		

МОЛОДЦОВА
ОПЕРАТОР СИСТЕМЫ
САПР
КиевЗНИИЭП

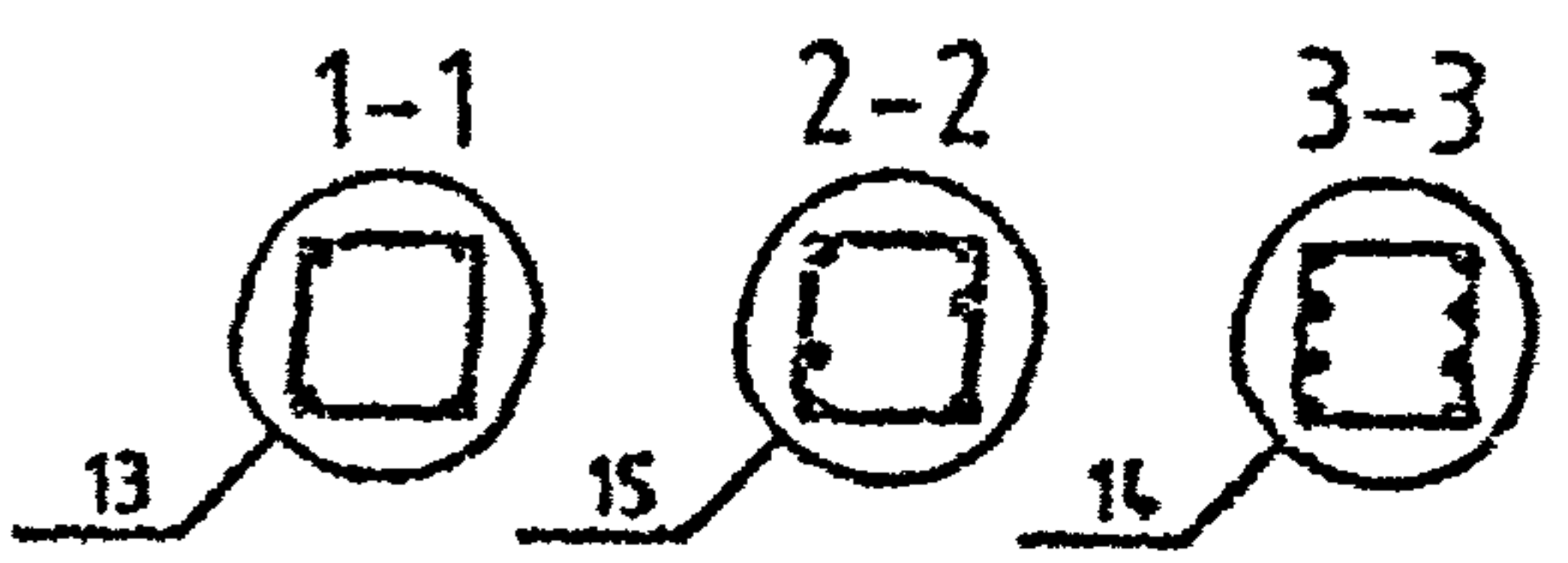


МАРКА	ПОЗ.	МАРКА АРМАТУРНОГО ИЗДЕЛИЯ	КОЛ. ШТ.	МАССА, КГ		ОБОЗНАЧЕНИЕ ДОКУМЕНТА 1.020-1/87.
				1 ШТ.	ВСЕГО	
КП-194	1	С-2	3	1.1	3.29	2-11 К01
	2	СКА-3	2	3.37	6.73	2-11 К02
	3	СКА-4	3	2.23	6.7	2-11 К03
	4	МН-8	3	15.1	45.3	2-11 К08
	5	Ø20 А-Ш L=11140	4	27.47	109.89	Б4
	6	Ø28 А-Ш L=7390	2	35.72	71.44	Б4
	7	Ø28 А-Ш L=4090	2	19.77	39.54	Б4
	8	ХМ-1	12	0.31	3.7	2-11 К11
	9	ХМ-2	25	0.56	14.11	2-11 К11
	10	Ø6 А-І L=650	4	0.14	0.58	Б4
				ИТОГО: 301.28		

МАРКА	ПОЗ.	МАРКА АРМАТУРНОГО ИЗДЕЛИЯ	КОЛ. ШТ.	МАССА, КГ		ОБОЗНАЧЕНИЕ ДОКУМЕНТА 1.020-1/87.
				1 ШТ.	ВСЕГО	
КП-195	1	С-2	3	1.1	3.29	2-11 К01
	2	СКА-3	2	3.37	6.73	2-11 К02
	3	СКА-4	3	2.23	6.7	2-11 К03
	4	МН-8	3	19.78	59.35	2-11 К08
	5	Ø20 А-Ш L=11140	4	27.47	109.89	Б4
	6	Ø40 А-Ш L=7390	2	72.9	145.8	Б4
	7	Ø40 А-Ш L=4090	2	40.35	80.69	Б4
	8	ХМ-1	12	0.31	3.7	2-11 К11
	9	ХМ-3	25	0.91	22.66	2-11 К11
	10	Ø6 А-І L=650	4	0.14	0.58	Б4
				ИТОГО: 439.39		

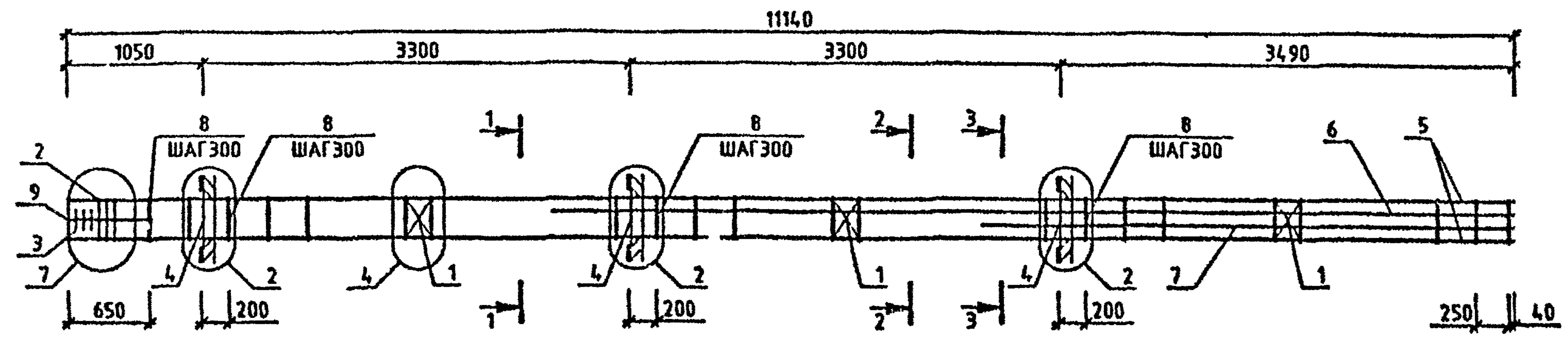
ИЗМ. № ГОД
ПОДПИСЬ И ДАТА
ВЗДМ. ИЛН. №

УЗЛЫ СМ.1.020-1/87.2-2 Ч
ТЕХНИЧЕСКИЕ ТРЕБОВАНИЯ СМ. 1020-1/87.2-2 ТТ
АРМАТУРА КЛАССОВ А-Ш, А-І ПО ГОСТ 5781-82



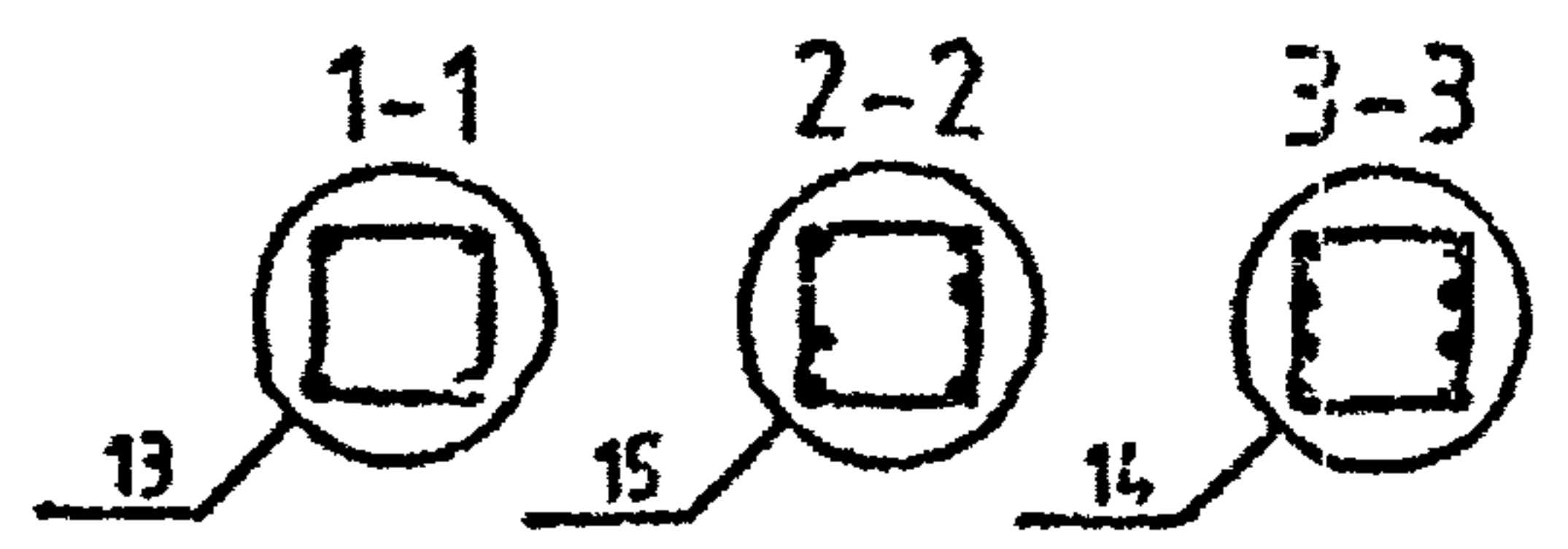
1.020-1/87.2-2 К112			СТАДИЯ	ЛИСТ	ЛИСТОВ
НАЧОУД	ГОРОХОВ	<i>[Signature]</i>	КАРКАС ПРОСТРАНСТВЕННЫЙ КП-194, КП-195 СБОРОЧНЫЙ ЧЕРТЕЖ	Р	1
И КОНТР	СИТНИК	<i>[Signature]</i>			
ГИП	СИТНИК	<i>[Signature]</i>			
ПРОВЕРИЛ	МУХАЛОВ	<i>[Signature]</i>			
РАЗРАБ.	МОЛОДЦОВА	<i>[Signature]</i>			
			КиевЗНИИЭП		

МОЛОДЦОВА
ОПЕРАТОР СИСТЕМ
САПР
КиевЗНИИЭП



МАРКА	ПОЗ.	МАРКА АРМАТУРНОГО ИЗДЕЛИЯ	КОЛ. ШТ.	МАССА, КГ		ОБОЗНАЧЕНИЕ ДОКУМЕНТА 1.020-1/87.
				1 ШТ.	ВСЕГО	
КП-196	1	С-2	3	1.1	3.29	2-11 К01
	2	СКА-3	3	3.37	10.1	2-11 К02
	3	СКА-4	3	2.23	6.7	2-11 К03
	4	МН-6	3	15.1	45.3	2-11 К06
	5	Ø28 А-II L=11140	4	53.85	215.39	БЧ
	6	Ø32 А-II L=7390	2	46.66	93.31	БЧ
	7	Ø32 А-II L=4090	2	25.82	51.64	БЧ
	8	XM-2	36	0.56	20.31	2-11 К11
	9	Ø6 А-I L=650	4	0.14	0.58	БЧ
				ИТОГО: 446.62		

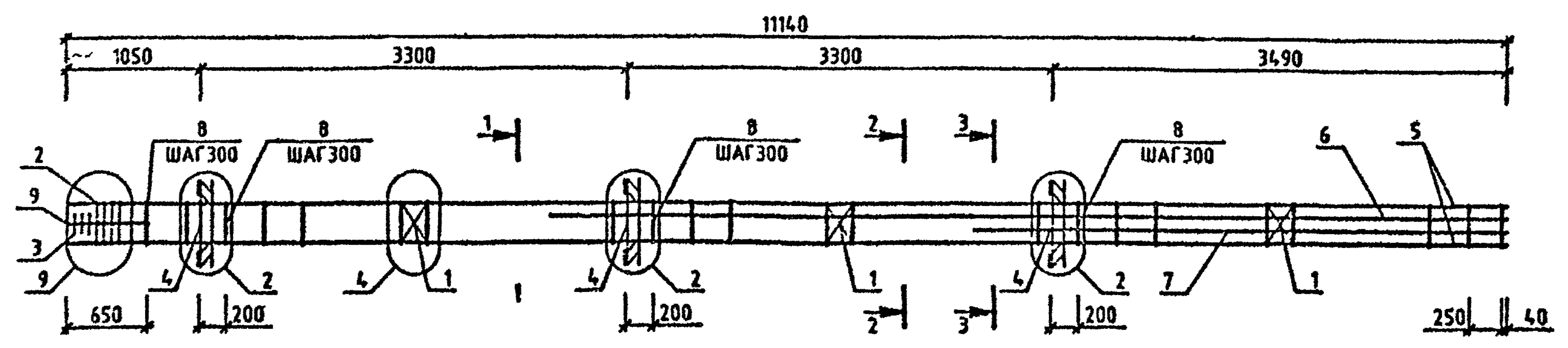
УЗЛЫ СМ 1020-1/87.2-2 У
ТЕХНИЧЕСКИЕ ТРЕБОВАНИЯ СМ. 1020-1/87.2-2 ТТ
АРМАТУРА КЛАССОВ А-Ш, А-I ПО ГОСТ 5781-82



НАЧ ОУД	ГОРОХОВ	
И.КОНТР	СИТНИК	
ГИП	СИТНИК	
ПРОВЕРИЛ	ЛУКАШУК	
РАЗРАБ.	МОЛОДЦОВА	

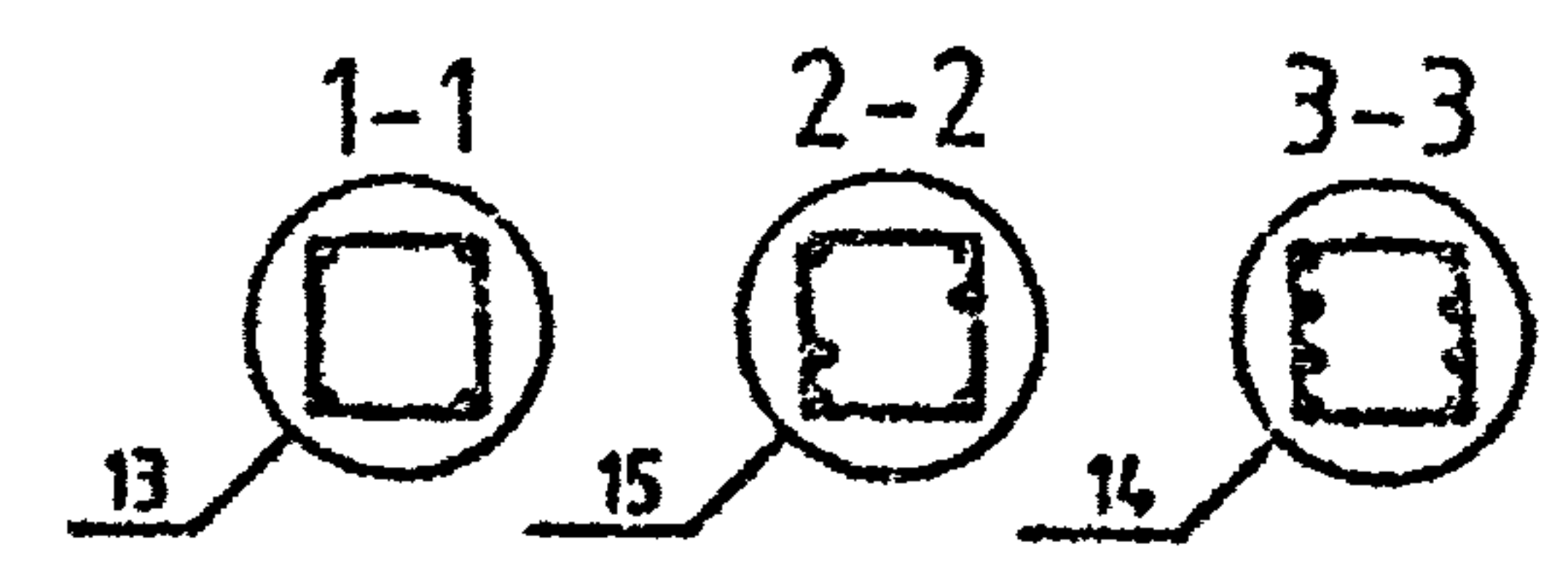
1.020-1/87.2-2 К113		
КАРКАС ПРОСТРАНСТВЕННЫЙ КП-196 СБОРОЧНЫЙ ЧЕРТЕЖ	СТАДИЯ Р	ЛИСТ 1
КиевЗНИИЭП		

МОЛОДЦОВА
 ОПЕРАТОР СИСТЕМЫ
 САПР
 КиевЗНИИЭП



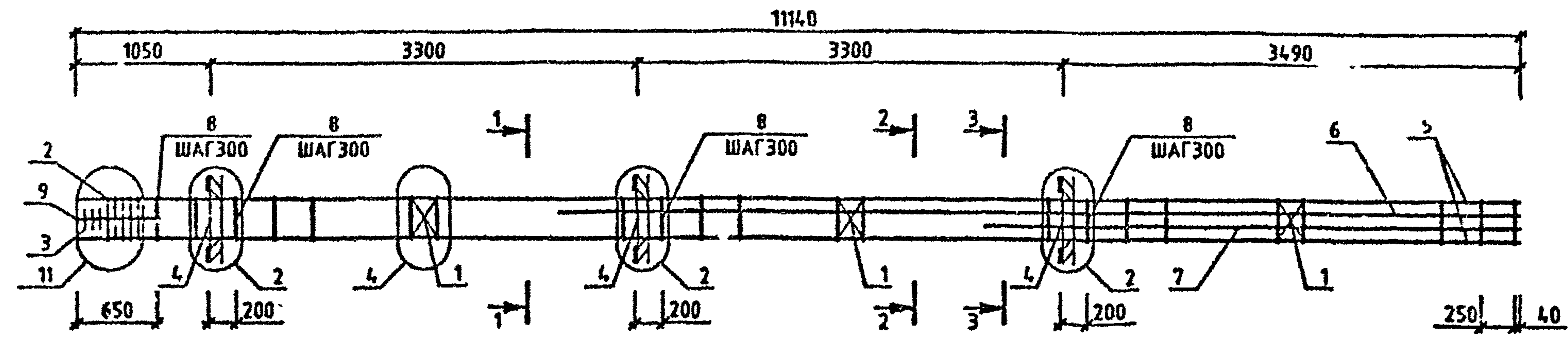
МАРКА	ПОЗ.	МАРКА АРМАТУРНОГО ИЗДЕЛИЯ	КОЛ. ШТ.	МАССА, КГ		ОБОЗНАЧЕНИЕ ДОКУМЕНТА 1.020-1/87.
				1 ШТ.	ВСЕГО	
КП-197	1	С-2	3	1.1	3.28	2-11 К01
	2	СКА-3	4	3.37	13.47	2-11 К02
	3	СКА-4	3	2.23	6.7	2-11 К03
	4	МН-8	3	15.1	45.3	2-11 К06
	5	Ø38 А-Ш L=11140	4	89.01	356.05	БЧ
	6	Ø28 А-Ш L=7390	2	35.72	71.44	БЧ
	7	Ø28 А-Ш L=4090	2	19.77	39.54	БЧ
	8	ХМ-3	36	0.91	32.63	2-11 К11
	9	Ø6 А-І L=850	4	0.14	0.58	БЧ
				ИТОГО: 568.98		

УЗЛЫ СМ.1020-1/87.2-2 У
 ТЕХНИЧЕСКИЕ ТРЕБОВАНИЯ СМ. 1.020-1/87.2-2 ТТ
 АРМАТУРА КЛАССОВ А-Ш, А-І ПО ГОСТ 5781-82



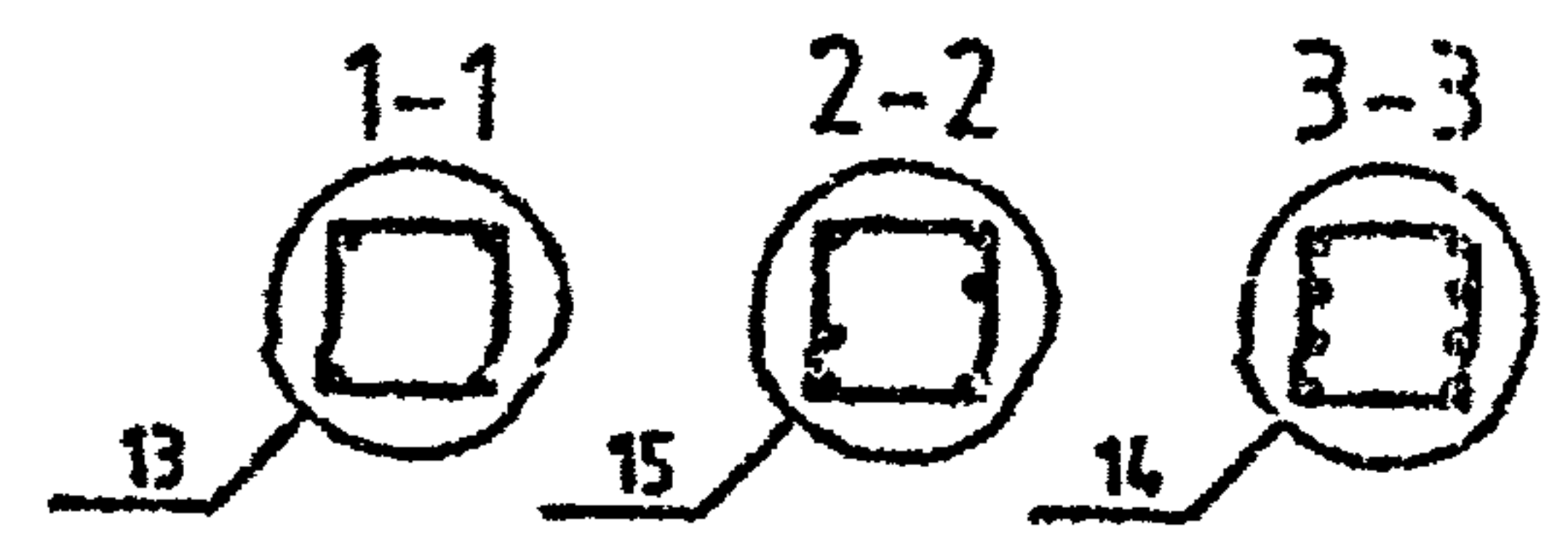
1.020-1/87.2-2 К114			
НАЧОТД	ГОРОХОВ		
И КОНТР	СИТИК		
ГМП	СИТИК		
ПРОСЕРИЛ	ЛУКАЧУК		
РАЗРАБ.	МОЛОДЦОВА		
КАРКАС ПРОСТРАНСТВЕННЫЙ КП-197 СБОРОЧНЫЙ ЧЕРТЕЖ			СТАДИЯ ПИСТ ПИСТОВ Р 1
			КиевЗНИИЭП

МОЛОДЦОВА
ОПЕРАТОР СИСТЕМЫ
САПР
КиевЗНИИЭП



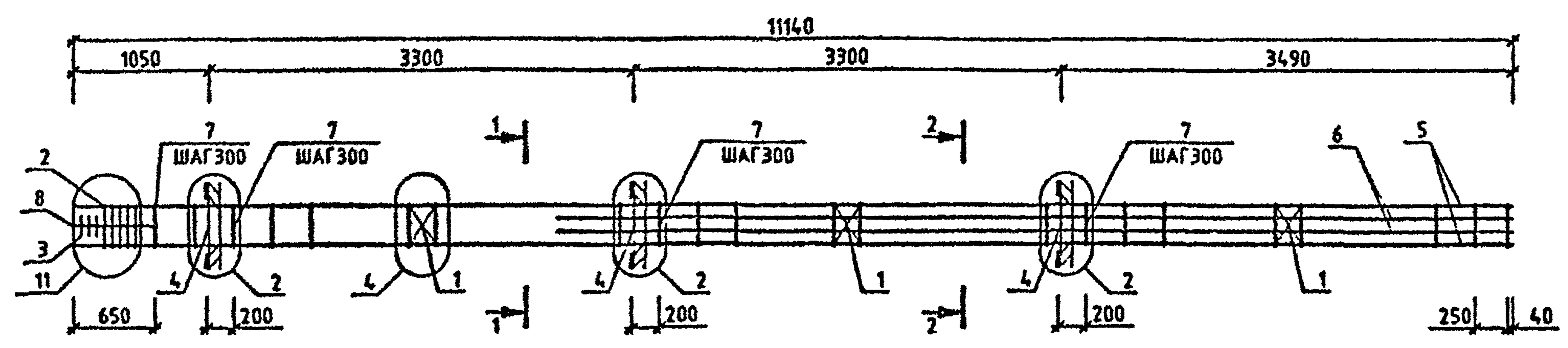
МАРКА	ПОЗ.	МАРКА АРМАТУРНОГО ИЗДЕЛИЯ	КОЛ. ШТ.	МАССА, КГ		ОБОЗНАЧЕНИЕ ДОКУМЕНТА 1.020-1/87.
				1 ШТ.	ВСЕГО	
КП-198	1	С-2	3	1.1	3.29	2-11 К01
	2	СКА-3	5	3.37	16.83	2-11 К02
	3	СКА-4	3	2.23	6.7	2-11 К03
	4	МН-6	3	15.1	45.3	2-11 К06
	5	φ40 А-II L=11140	4	109.89	439.57	Б4
	6	φ32 А-II L=7390	2	46.66	93.31	Б4
	7	φ32 А-II L=4090	2	25.82	51.64	Б4
	8	XM-3	36	0.91	32.63	2-11 К11
	9	φ6 А-I L=650	4	0.14	0.58	Б4
				ИТОГО: 689.84		

УЗЛЫ СМ 1.020-1/87 2-2 У
ТЕХНИЧЕСКИЕ ТРЕБОВАНИЯ СМ 1020-1/87 2-2 ТТ
АРМАТУРА КЛАССОВ А-II, А-I ПО ГОСТ 5781-82



1.020-1/87.2-2 К115			
НАЧОТД	ГОРЮХОВ		
И КОПИР	СИТИК		
ГИ7	СИТИК		
ПРОБЕРИЛ	ЛЮКАШУК		
РАЗРАБ.	МОЛОДЦОВА		
КАРКАС ПРОСТРАНСТВЕННЫЙ КП-198 СБОРОЧНЫЙ ЧЕРТЕЖ			СТADIЯ Р ЛИСТ 1 ЛИСТОВ 1
			КиевЗНИИЭП

МОЛОДЦОВА
 ОПЕРАТОР СИСТЕМЫ
 САПР
 КИЕВЗНИИЭП

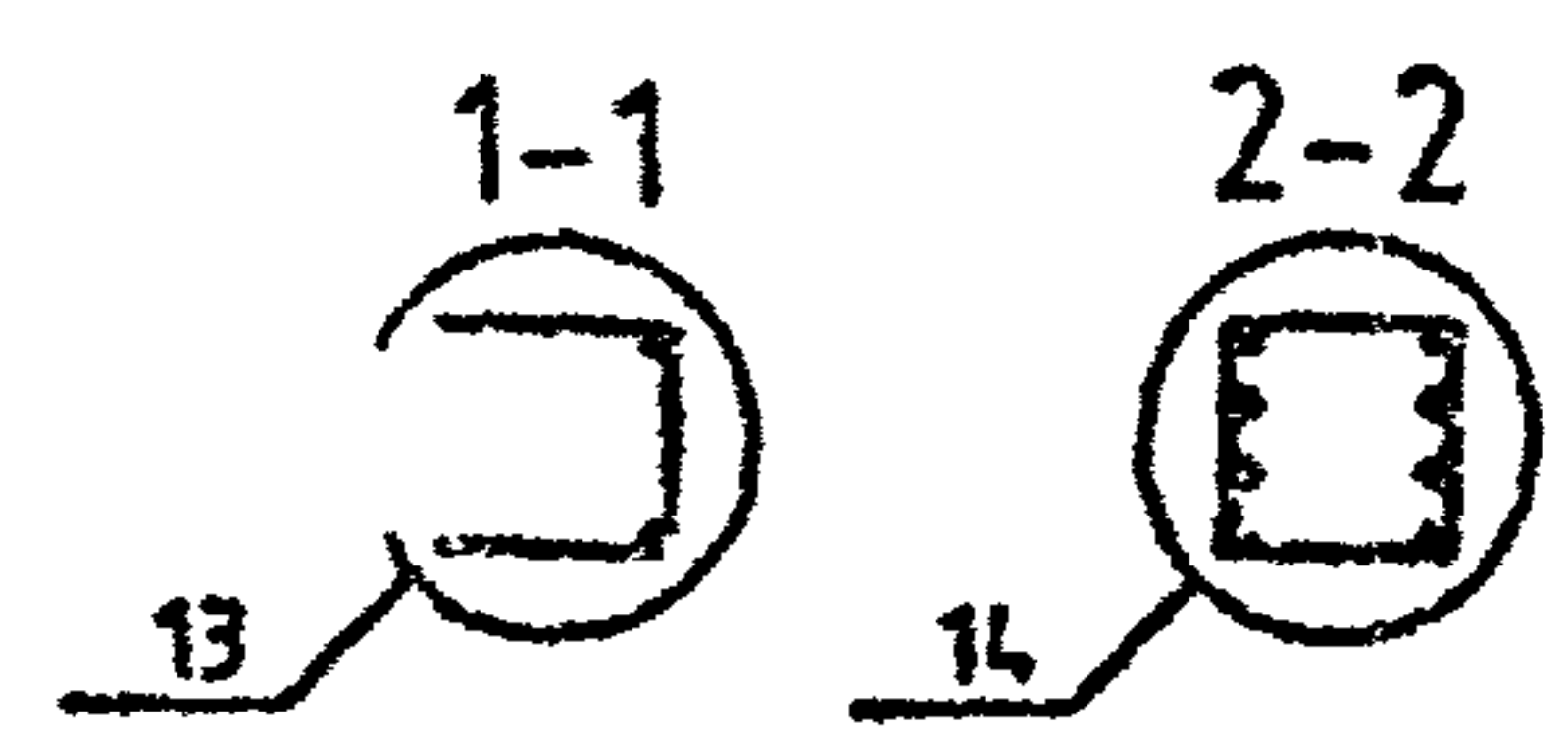


МАРКА	ПОЗ.	МАРКА АРМАТУРНОГО ИЗДЕЛИЯ	КОЛ. ШТ.	МАССА, КГ		ОБОЗНАЧЕНИЕ ДОКУМЕНТА 1.020-1/87.
				1 ШТ.	ВСЕГО	
КП-199	1	С-2	3	1.1	3.29	2-11 К01
	2	СКА-3	5	3.37	16.83	2-11 К02
	3	СКА-4	3	2.23	6.7	2-11 К03
	4	МН-8	3	15.1	45.3	2-11 К06
	5	Ø40 А-Ш L=11140	4	109.89	439.57	Б4
	6	Ø40 А-Ш L=10690	4	105.45	421.81	Б4
	7	ХМ-3	36	0.91	32.63	2-11 К11
	8	Ø6 А-I L=650	4	0.14	0.58	Б4
				ИТОГО: 966.7		

МАРКА	ПОЗ.	МАРКА АРМАТУРНОГО ИЗДЕЛИЯ	КОЛ. ШТ.	МАССА, КГ		ОБОЗНАЧЕНИЕ ДОКУМЕНТА 1.020-1/87.
				1 ШТ.	ВСЕГО	
КП-200	1	С-2	3	1.1	3.29	2-11 К01
	2	СКА-3	5	3.37	16.83	2-11 К02
	3	СКА-4	3	2.23	6.7	2-11 К03
	4	МН-8	3	19.78	59.35	2-11 К08
	5	Ø40 А-Ш L=11140	4	109.89	439.57	Б4
	6	Ø40 А-Ш L=10690	4	105.45	421.81	Б4
	7	ХМ-3	36	0.91	32.63	2-11 К11
	8	Ø6 А-I L=650	4	0.14	0.58	Б4
				ИТОГО: 980.75		

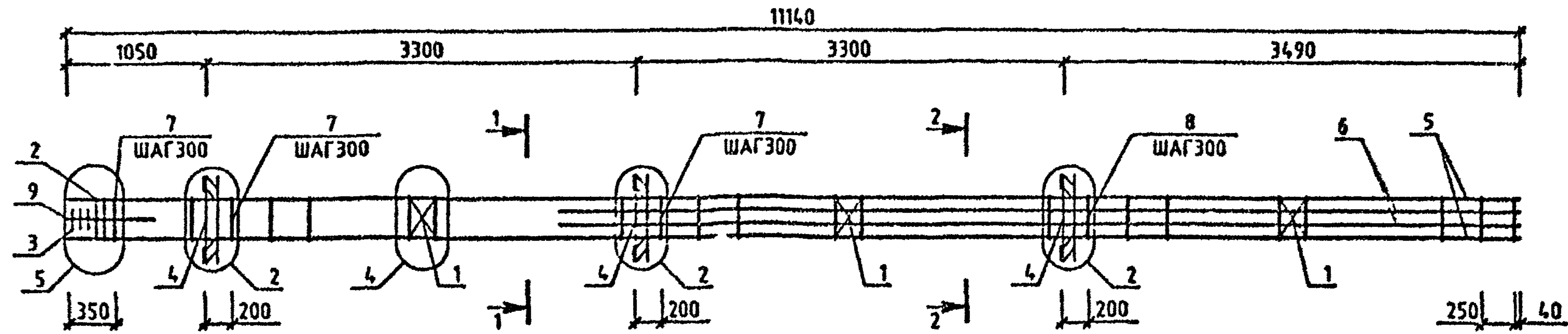
ПОДПИСЬ И ДАТА
 ВЗАЧ. РЧБ №
 РЧБ № ПОДЛ.

УЗЛЫ СМ 1020-1/87 2-2 У
 ТЕХНИЧЕСКИЕ ТРЕБОВАНИЯ СМ 1020-1/87 2-2 ТТ
 АРМАТУРА КЛАССОВ А-Ш, А-I ПО ГОСТ 5781-82



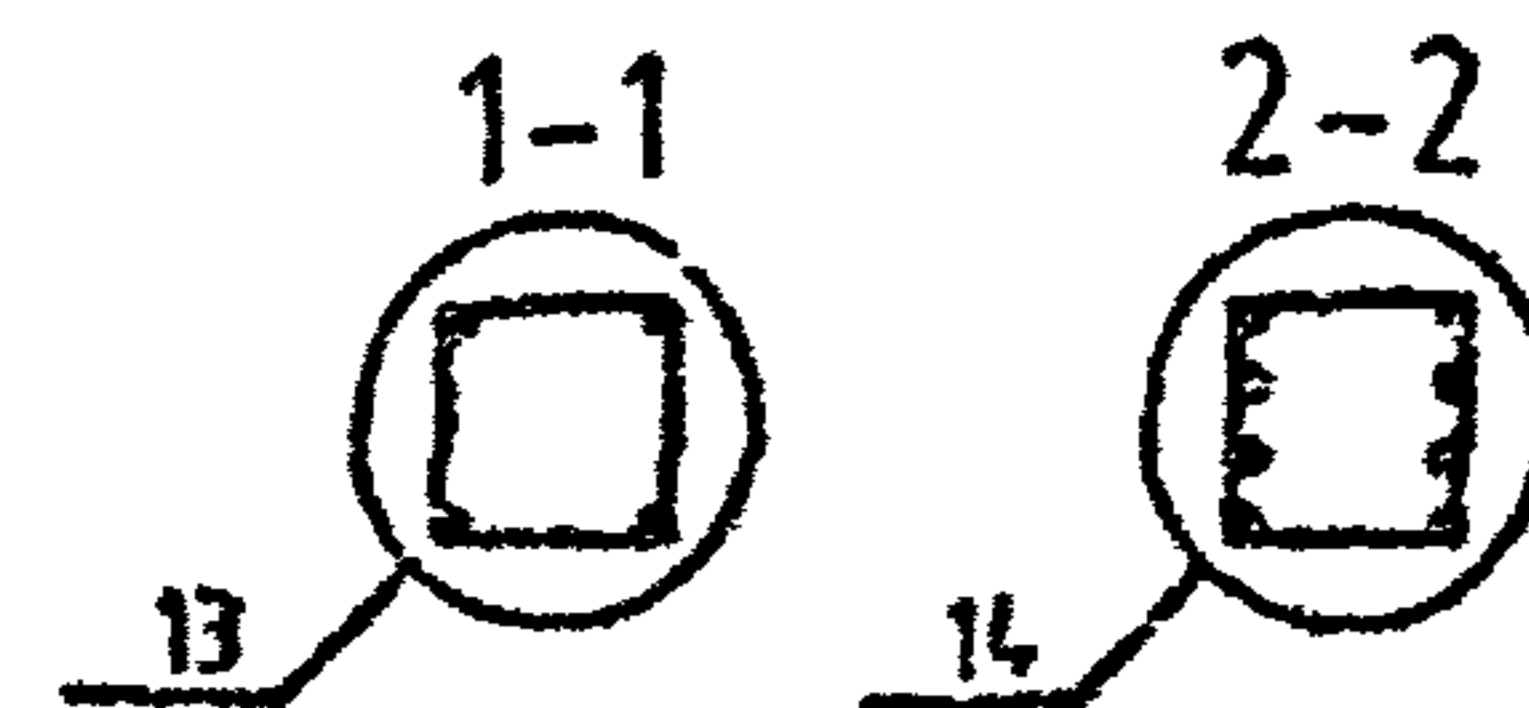
1.020-1/87.2-2 К116			КАРКАС	СТАДИЯ	ЛИСТ	ЛИСТОВ
НАЧ.ОТД	ГОРОХОВ	<i>Сидоренко</i>	ПРОСТРАНСТВЕННЫЙ КП-199, КП-200 СБОРОЧНЫЙ ЧЕРТЕЖ	Р		1
И.КОНТР	СИТНИК	<i>Ситник</i>		КиевЗНИИЭП		
Г.ИП	СИТНИК	<i>Ситник</i>				
ПРОВЕРИЛ	ЛЮБИЦКИЙ	<i>Любичский</i>				
РАЗРАБ	МОЛОДЦОВА	<i>Молодцова</i>				

МОЛОДЦОВА
 ОПЕРАТОР СИСТЕМЫ
 САПР
 КиевЗНИИЭП



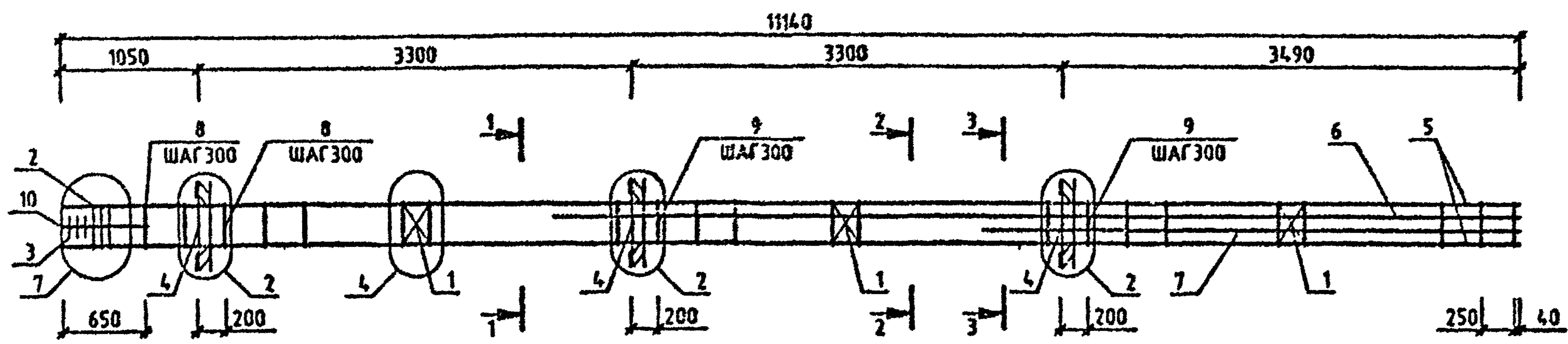
МАРКА	ПОЗ.	МАРКА АРМАТУРНОГО ИЗДЕЛИЯ	КОЛ. ШТ.	МАССА, КГ		ОБОЗНАЧЕНИЕ ДОКУМЕНТА 1.020-1/87.
				1 ШТ.	ВСЕГО	
КП-201	1	С-2	3	1.1	3.29	2-11 К01
	2	СКА-3	2	3.37	6.73	2-11 К02
	3	СКА-4	3	2.23	6.7	2-11 К03
	4	МН-8	3	19.78	59.35	2-11 К08
	5	φ20 А-Ш L=11140	4	27.47	109.89	БЧ
	6	φ28 А-Ш L=4090	4	19.77	79.08	БЧ
	7	ХМ-1	23	0.31	7.1	2-11 К11
	8	ХМ-2	14	0.56	7.9	2-11 К11
	9	φ6 А-Ш L=650	4	0.14	0.58	БЧ
				ИТОГО: 280.61		

УЗЛЫ СМ 1020-1/872-2 У
 ТЕХНИЧЕСКИЕ ТРЕБОВАНИЯ СМ. 1020-1/872-2 ТТ
 АРМАТУРА КЛАССОВ А-Ш, А-І ПО ГОСТ 5781-82



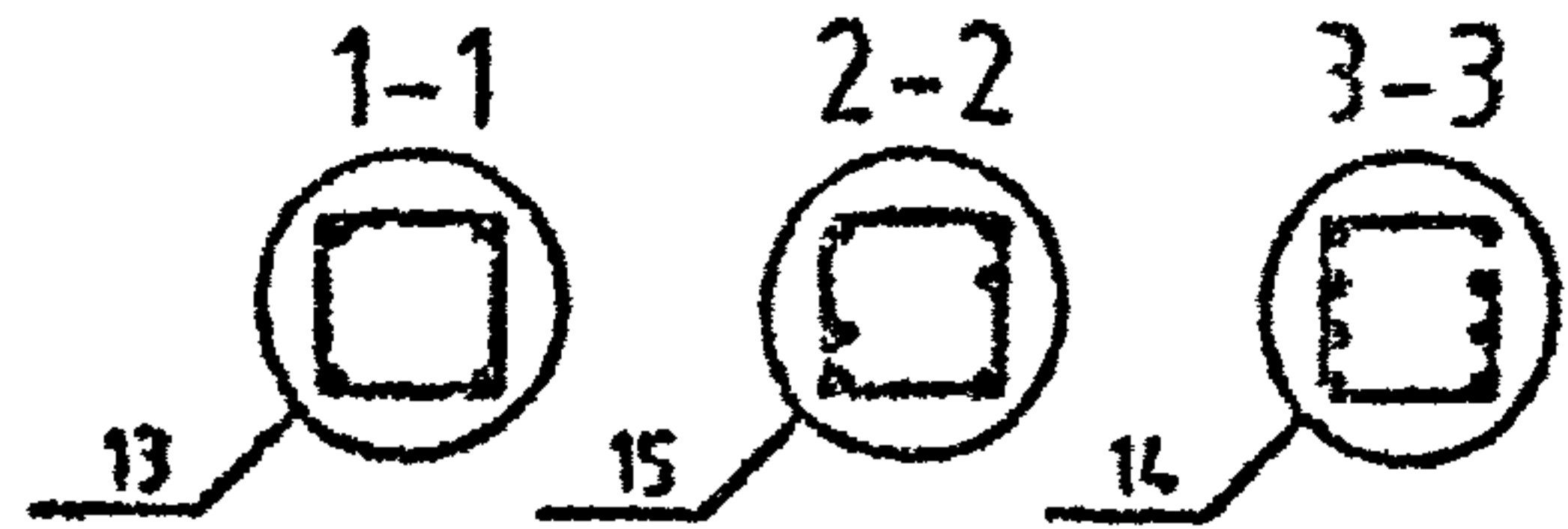
1.020-1/87.2-2 К117					
НАЧ ОТД	ГОРОХОВ	<i>Г.Г.Г.</i>	КАРКАС ПРОСТРАНСТВЕННЫЙ КП-201 СБОРОЧНЫЙ ЧЕРТЕЖ	СТАДИЯ	ЛИСТ
Н.КОНТР	СИТНИК	<i>В.В.</i>		Р	І
СМ	СИТНИК	<i>В.В.</i>		КиевЗНИИЭП	
ПРОВЕР ЧП	Г. ПАВЛЮК	<i>Г.П.</i>			
РАЗРАБ	МОЛОДЦОВА	<i>М.М.</i>			

МОЛОДЦОВА
 ОПЕРАТОР
 СИСТЕМЫ
 САПР
 КиевЗНИИЭП



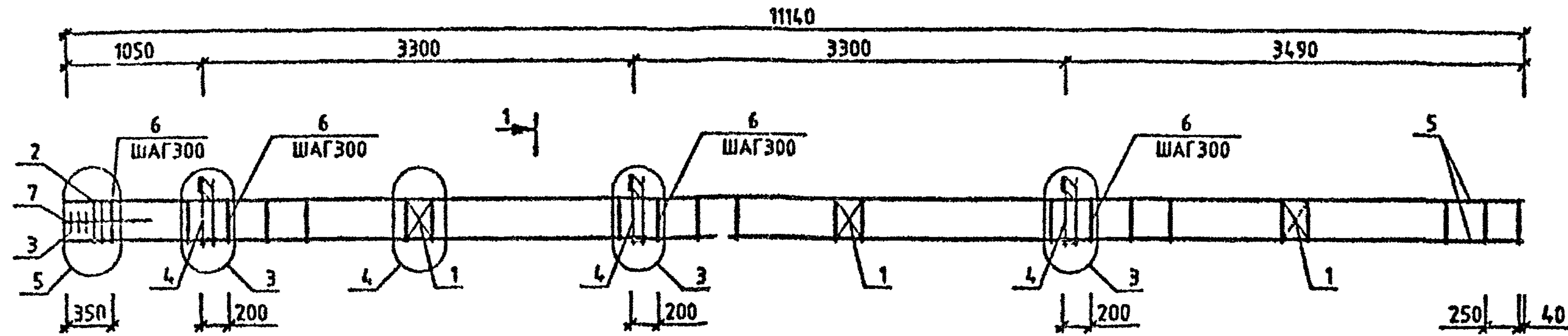
МАРКА	ПОЗ.	МАРКА АРМАТУРНОГО ИЗДЕЛИЯ	КОЛ. ШТ.	МАССА, КГ		ОБОЗНАЧЕНИЕ ДОКУМЕНТА 1.020-1/87.
				1 ШТ.	ВСЕГО	
КП-202	1	С-2	3	1.1	3.29	2-11 К01
	2	СКА-3	3	3.37	10.1	2-11 К02
	3	СКА-4	3	2.23	6.7	2-11 К03
	4	МН-В	3	19.78	59.35	2-11 К08
	5	φ32 А-Ш L=11140	4	70.33	281.32	Б4
	6	φ40 А-Ш L=7390	2	72.9	145.8	Б4
	7	φ40 А-Ш L=4090	2	40.35	80.69	Б4
	8	ХМ-2	11	0.56	6.21	2-11 К11
	9	ХМ-3	25	0.91	22.66	2-11 К11
	10	φ6 А-І L=650	4	0.14	0.58	Б4
				ИТОГО: 616.69		

УЗЛЫ СМ 1.020-1/87 2-2 У
 ТЕХНИЧЕСКИЕ ТРЕБОВАНИЯ СМ 1.020-1/87 2-2 ТТ
 АРМАТУРА КЛАССОВ А-Ш, А-І ПО ГОСТ 5781-82



1.020-1/87.2-2 К118					
НАЧОТД	ГОРОХОВ	С.П.	КАРКАС	СТАДИЯ	ЛИСТ
ИЗОБРАТ	СИТНИК	С.П.	ПРОСТРАНСТВЕННЫЙ	Р	1
ГИП	СИТНИК	С.П.	КП-202	КиевЗНИИЭП	
ПРОБЕРИП	ПЕКАВИК	С.П.	СБОРОЧНЫЙ ЧЕРТЕЖ		
РА.РАБ.	МОЛОДЦОВА	С.П.			

МОЛОДЦОВА
ОПЕРАТОР СИСТЕМЫ
САПР
КиевЗНИИЭП

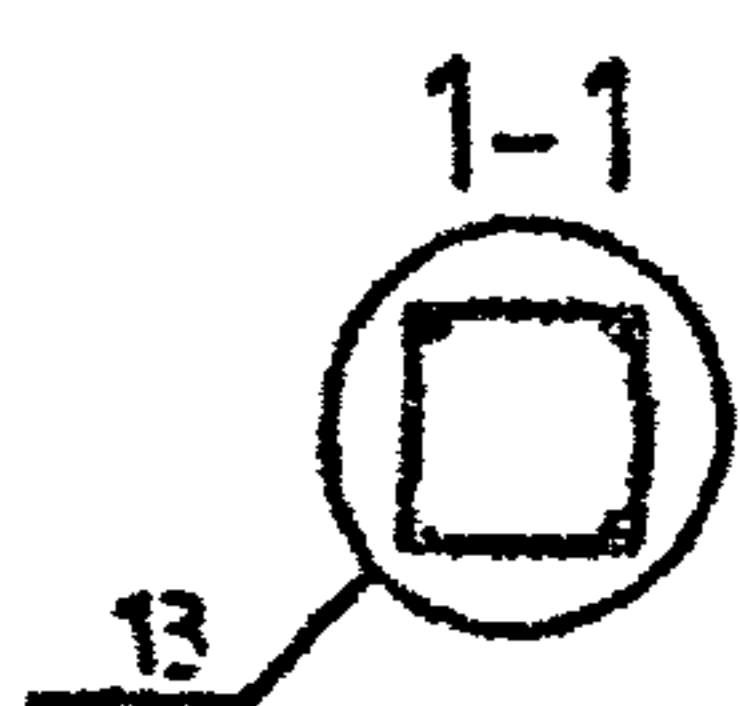


МАРКА	ПОЗ.	МАРКА АРМАТУРНОГО ИЗДЕЛИЯ	КОЛ. ШТ.	МАССА, КГ		ОБОЗНАЧЕНИЕ ДОКУМЕНТА 1.020-1/87.
				1 ШТ.	ВСЕГО	
КП-203	1	С-2	3	1.1	3.29	2-11 К01
	2	СКА-1	2	2.15	4.31	2-11 К02
	3	СКА-2	3	1.43	4.29	2-11 К03
	4	МН-5	3	9.35	28.06	2-11 К05
	5	Ø20 А-Ш L=11140	4	27.47	109.89	БЧ
	6	ХМ-1	37	0.31	11.42	2-11 К11
	7	Ø6 А-І L=650	4	0.14	0.58	БЧ
				ИТОГО: 161.83		
КП-204	1	С-2	3	1.1	3.29	2-11 К01
	2	СКА-3	2	3.37	6.73	2-11 К02
	3	СКА-4	3	2.23	6.7	2-11 К03
	4	МН-5	3	9.35	28.06	2-11 К05
	5	Ø20 А-Ш L=11140	4	27.47	109.89	БЧ
	6	ХМ-1	37	0.31	11.42	2-11 К11
	7	Ø6 А-І L=650	4	0.14	0.58	БЧ
				ИТОГО: 166.67		

МАРКА	ПОЗ.	МАРКА АРМАТУРНОГО ИЗДЕЛИЯ	КОЛ. ШТ.	МАССА, КГ		ОБОЗНАЧЕНИЕ ДОКУМЕНТА 1.020-1/87.
				1 ШТ.	ВСЕГО	
КП-205	1	С-2	3	1.1	3.29	2-11 К01
	2	СКА-3	2	3.37	6.73	2-11 К02
	3	СКА-4	3	2.23	6.7	2-11 К03
	4	МН-7	3	12.95	38.86	2-11 К07
	5	Ø20 А-Ш L=11140	4	27.47	109.89	БЧ
	6	ХМ-1	37	0.31	11.42	2-11 К11
	7	Ø6 А-І L=650	4	0.14	0.58	БЧ
				ИТОГО: 177.46		

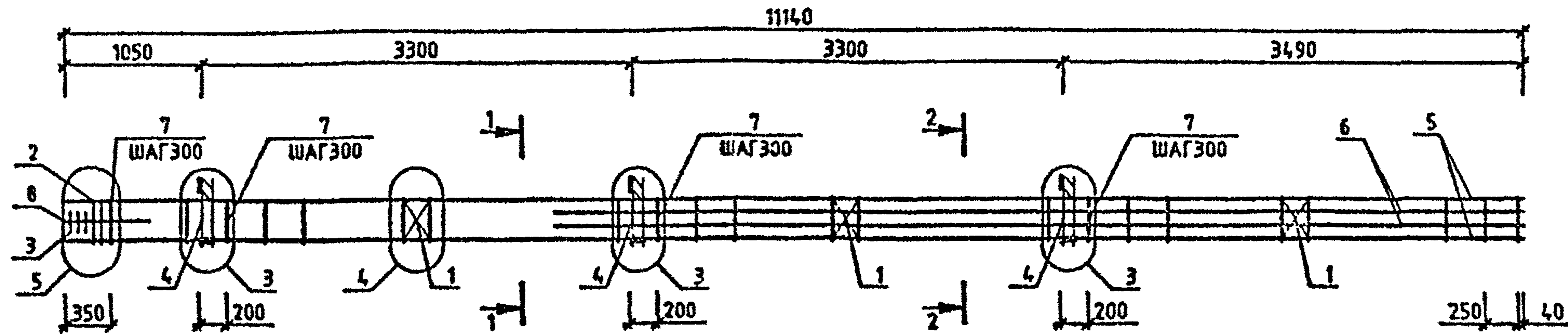
ПОДПИСЬ И ДАТА
ИЗМ. №1
ИЗМ. №2
ИЗМ. №3
ИЗМ. №4

УЗЛЫ СМ.1020-1/87.2-2 У
ТЕХНИЧЕСКИЕ ТРЕБОВАНИЯ СМ. 1020-1/87.2-2 ТТ
АРМАТУРА КЛАССОВ А-Ш, А-І ПО ГОСТ 5781-82



1.020-1/87.2-2 К119			
НАЧ.ОТД.	ГОРОХОВ		
И.КОНТР.	СИТНИК		
ГИП.	СИТНИК		
ПРОВЕРИЛ.	ЛУКАШУК		
РАЗРАБ.	МОЛОДЦОВА		
КАРКАС ПРОСТРАНСТВЕННЫЙ КП-203 - КП-205 СБОРОЧНЫЙ ЧЕРТЕЖ			СТАДИЯ Р
			ЛИСТ 1
			ЛИСТОВ 1
КиевЗНИИЭП			

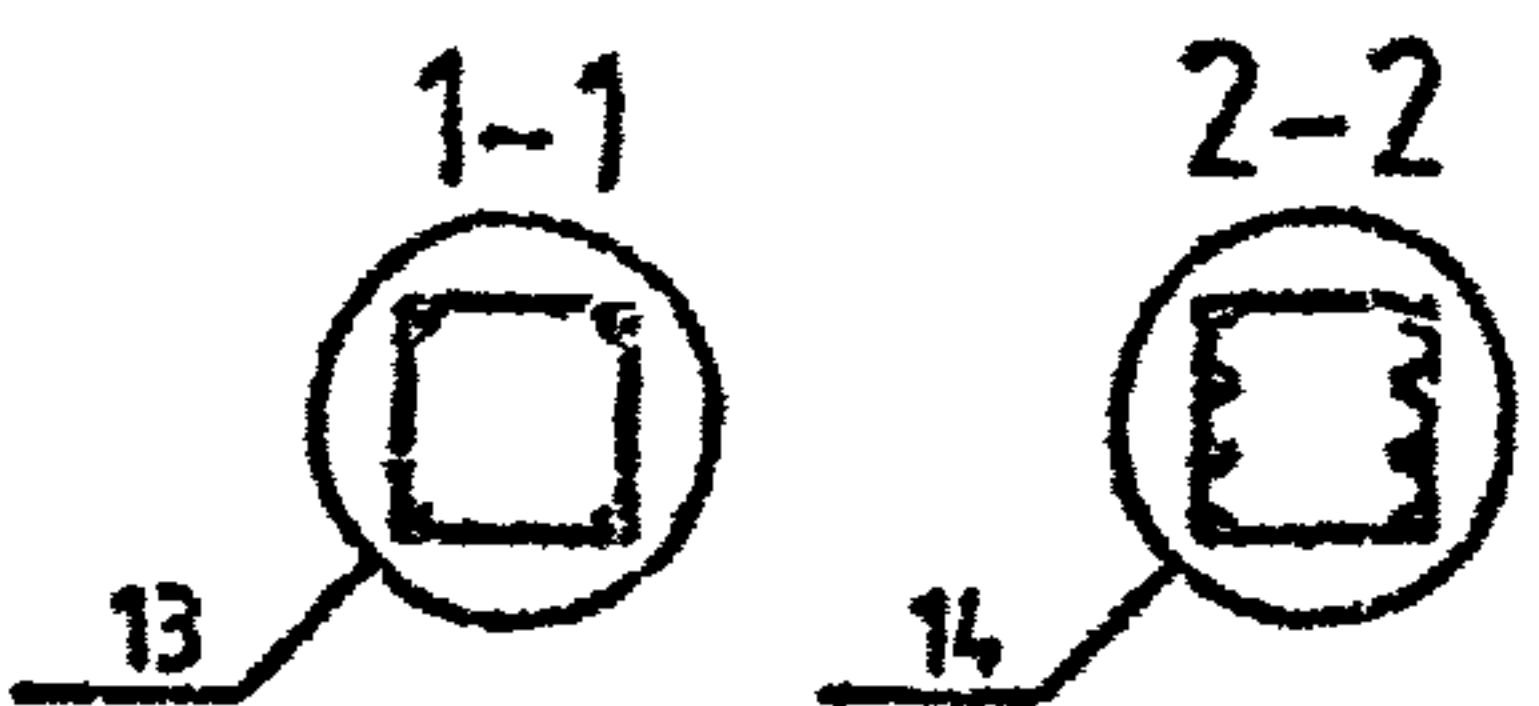
МОЛОДЦОВА
 ОПЕРАТОР СИСТЕМЫ
 САПР
 КиевЗНИИЭП



МАРКА	ПОЗ.	МАРКА АРМАТУРНОГО ИЗДЕЛИЯ	КОЛ. ШТ.	МАССА, КГ		ОБОЗНАЧЕНИЕ ДОКУМЕНТА 1.020-1/87.
				1 ШТ.	ВСЕГО	
КП-206	1	С-2	3	1.1	3.29	2-11 К01
	2	СКА-3	2	3.37	6.73	2-11 К02
	3	СКА-4	3	2.23	6.7	2-11 К03
	4	МН-5	3	9.35	28.06	2-11 К05
	5	Ø20 А-Ш L=11140	4	27.47	109.89	БЧ
	6	Ø16 А-Ш L=4090	4	6.46	25.82	БЧ
	7	ХМ-1	37	0.31	11.42	2-11 К11
	8	Ø6 А-І L=650	4	0.14	0.58	БЧ
				ИТОГО: 192.49		

МАРКА	ПОЗ.	МАРКА АРМАТУРНОГО ИЗДЕЛИЯ	КОЛ. ШТ.	МАССА, КГ		ОБОЗНАЧЕНИЕ ДОКУМЕНТА 1.020-1/87.
				1 ШТ.	ВСЕГО	
КП-207	1	С-2	3	1.1	3.29	2-11 К01
	2	СКА-3	2	3.37	6.73	2-11 К02
	3	СКА-4	3	2.23	6.7	2-11 К03
	4	МН-5	3	9.35	28.06	2-11 К05
	5	Ø22 А-Ш L=11140	4	33.24	132.97	БЧ
	6	Ø22 А-Ш L=4090	4	12.2	48.82	БЧ
	7	ХМ-1	37	0.31	11.42	2-11 К11
	8	Ø6 А-І L=650	4	0.14	0.58	БЧ
				ИТОГО: 238.56		

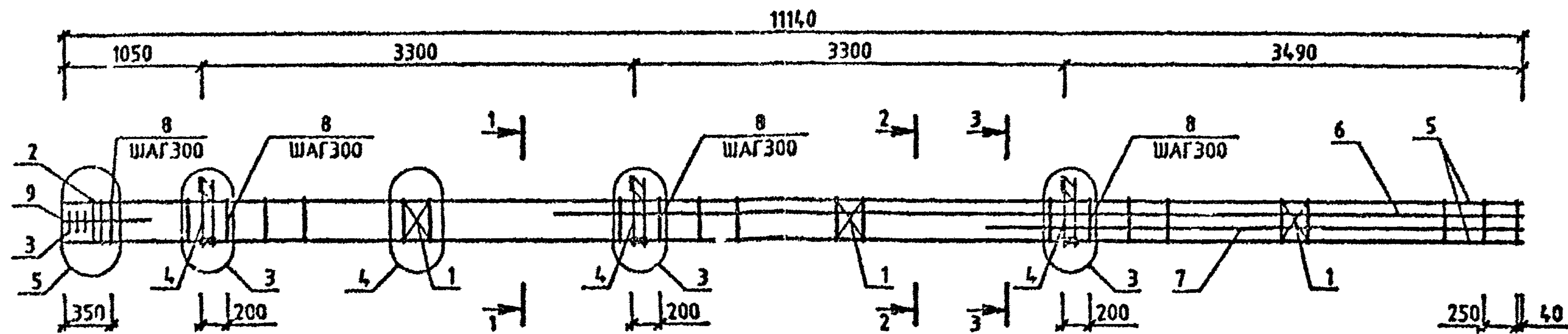
УЗЛЫ СМ.1020-1/87.2-2 У
 ТЕХНИЧЕСКИЕ ТРЕБОВАНИЯ СМ. 1020-1/87.2-2 ТТ
 АРМАТУРА КЛАССОВ А-Ш, А-І ПО ГОСТ 5781-82



				1.020-1/87.2-2 К120			
НАЧ.ОТД.	ГОРОХОВ	<i>[Signature]</i>		КАРКАС ПРОСТРАНСТВЕННЫЙ КП-206,КП-207 СБОРОЧНЫЙ ЧЕРТЕЖ	СТADIЯ	ЛИСТ	ЛИСТОВ
И.КОНТР.	СИТНИК	<i>[Signature]</i>			Р		1
ГИП	СИТНИК	<i>[Signature]</i>			КиевЗНИИЭП		
ПРОВЕРИЛ	ДУГАЛЬНИК	<i>[Signature]</i>					
РАЗРАБ.	МОЛОДЦОВА	<i>[Signature]</i>					

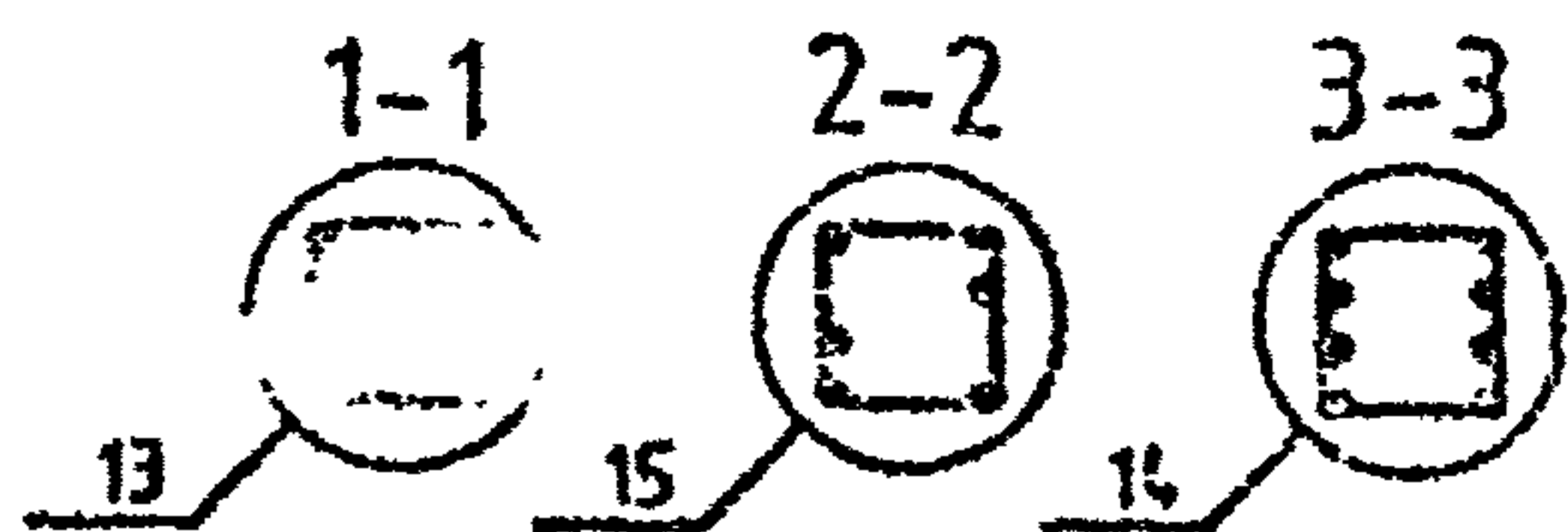
УЧЕТ № ПОЗ. ПОДПИСЬ И ДАТА ВЗАМ. ИМ. И.В. №

МОЛОДЦОВА
в.с.м.с.р.
ОПЕРАТОР
СИСТЕМ
САПР
КиевЗНИИЭП



МАРКА	ПОЗ.	МАРКА АРМАТУРНОГО ИЗДЕЛИЯ	КОЛ. ШТ.	МАССА. КГ		ОБОЗНАЧЕНИЕ ДОКУМЕНТА 1.020-1/87.
				1 ШТ.	ВСЕГО	
КП-208	1	С-2	3	1.1	3.29	2-11 К01
	2	СКА-3	2	3.37	6.73	2-11 К02
	3	СКА-4	3	2.23	6.7	2-11 К03
	4	МН-5	3	9.35	28.06	2-11 К05
	5	Ø25 А-Ш L=11140	4	42.93	171.71	БЧ
	6	Ø25 А-Ш L=7390	2	28.40	56.95	БЧ
	7	Ø25 А-Ш L=4090	2	15.76	31.52	БЧ
	8	ХМ-2	37	0.56	20.88	2-11 К11
	9	Ø6 А-І L=850	4	0.14	0.58	БЧ
				ИТОГО: 326.42		

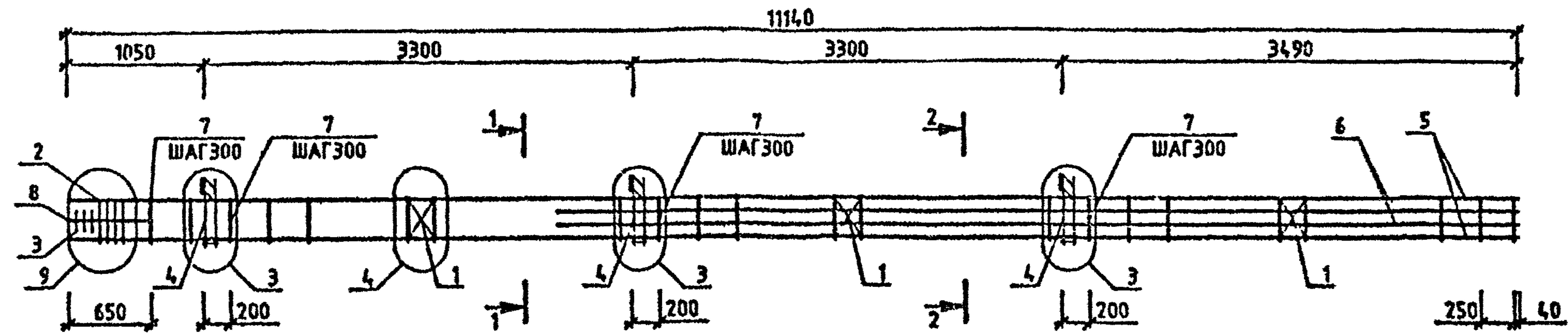
УЗЛЫ СМ.1.020-1/87.2-2 У
ТЕХНИЧЕСКИЕ ТРЕБОВАНИЯ СМ. 1.020-1/87.2-2 ТТ
АРМАТУРА КЛАССОВ А-Ш, А-І ПО ГОСТ 5781-82



ИМЬ ПОЗЛ
ПОДПИСЬ И ДАТА
ВЗАМ. ИМЬ №

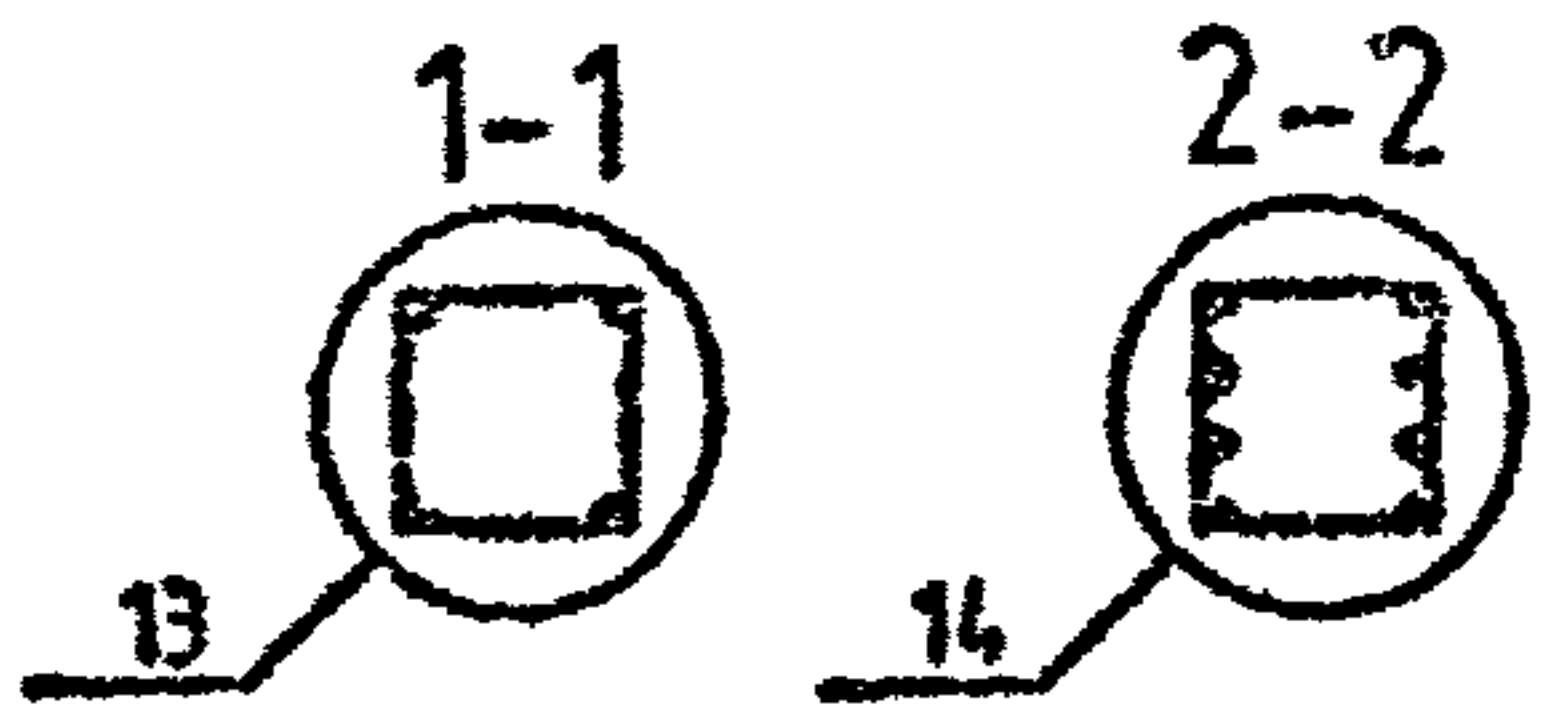
1.020-1/87.2-2 К121		
НАЧ.ОТД.	ГОРОХОВ	<i>[Signature]</i>
И.КОНТР.	САТНИК	<i>[Signature]</i>
ГИП	САТНИК	<i>[Signature]</i>
ПРОВЕРИЛ	ПЕКАВУХ	<i>[Signature]</i>
РАЗРАБ.	МОЛОДЦОВА	<i>[Signature]</i>
КАРКАС ПРОСТРАНСТВЕННЫЙ КП-208 СБОРОЧНЫЙ ЧЕРТЕЖ		СТАДИЯ: Р ЛИСТ: 1 ЛИСТОВ: 1
КиевЗНИИЭП		

МОЛОДЦОВА
ОПЕРАТОР
САПР
КиевЗНИИЭП



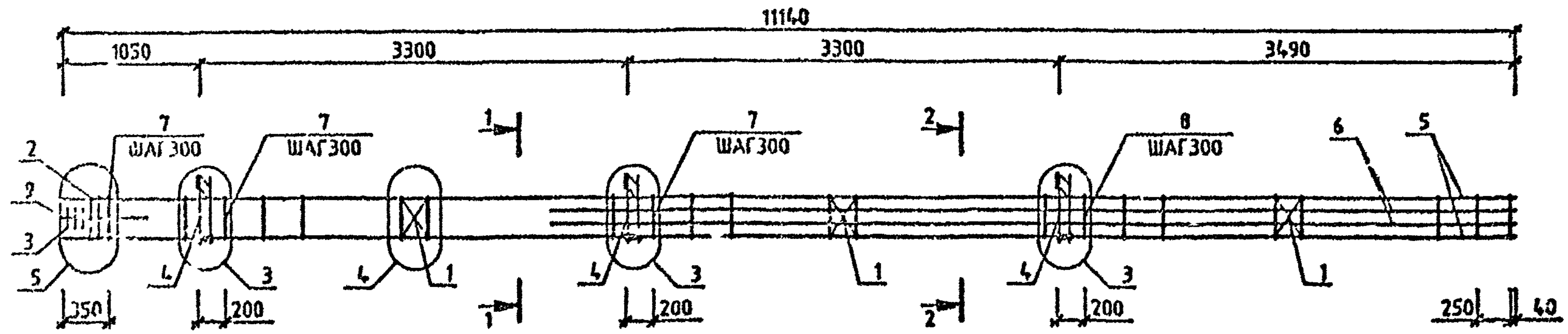
МАРКА	ПОЗ.	МАРКА АРМАТУРНОГО ИЗДЕЛИЯ	КОЛ. ШТ.	МАССА, КГ		ОБОЗНАЧЕНИЕ ДОКУМЕНТА 1.020-1/87.
				1 ШТ.	ВСЕГО	
КП-209	1	С-2	3	1.1	3.29	2-11 К01
	2	СКА-3	4	3.37	13.47	2-11 К02
	3	СКА-4	3	2.23	6.7	2-11 К03
	4	МН-5	3	9.35	28.06	2-11 К05
	5	Φ36 А-Ш L=11140	4	89.01	356.05	Б4
	6	Φ16 А-Ш L=4090	4	6.46	25.82	Б4
	7	ХМ-3	36	0.91	32.63	2-11 К11
	8	Φ8 А-І L=650	4	0.14	0.56	Б4
				ИТОГО: 466.59		

УЗЛЫ СМ.1.020-1/872-2 У
ТЕХНИЧЕСКИЕ ТРЕБОВАНИЯ СМ. 1.020-1/87.2-2 ТТ
АРМАТУРА КЛАССОВ А-Ш, А-І ПО ГОСТ 5781-82



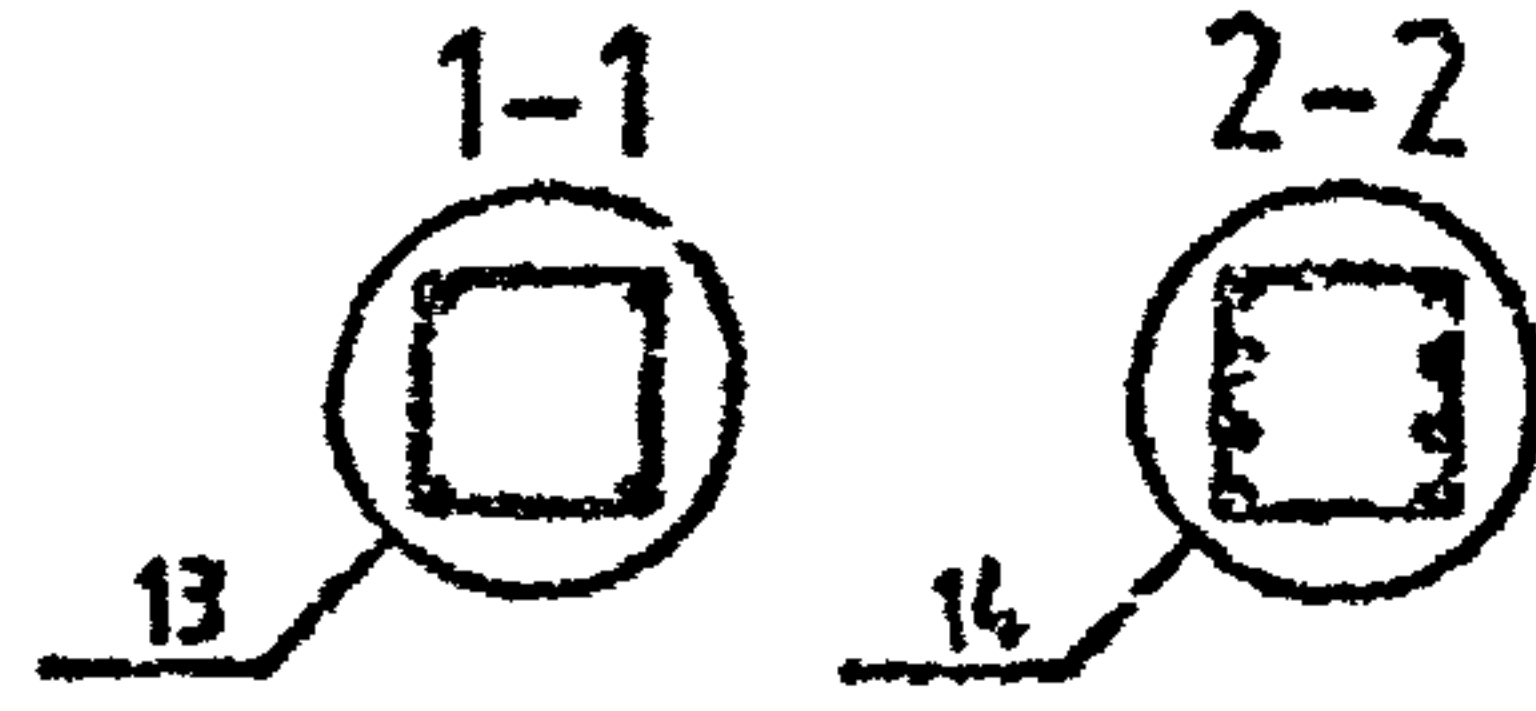
1:020-1/87.2-2 К122			
МАЧ.ОТД	ГОРОХОВ		
И.КОНТР	СНТЯЖ		
Г.ИП	СНТЯЖ		
ПРОБ.РИС	Л.ХАЛЫБА		
РАЗРАБ	МОЛОДЦОВА		
КАРКАС ПРОСТРАНСТВЕННЫЙ КП-209 СБОРОЧНЫЙ ЧЕРТЕЖ			СТАДИЯ Р
			ЛИСТ 1
			ЛИСТОВ 1
КиевЗНИИЭП			

МОЛОДИЦВА
 ОПЕРАТОР
 САПР
 АНВЗНИИЭП



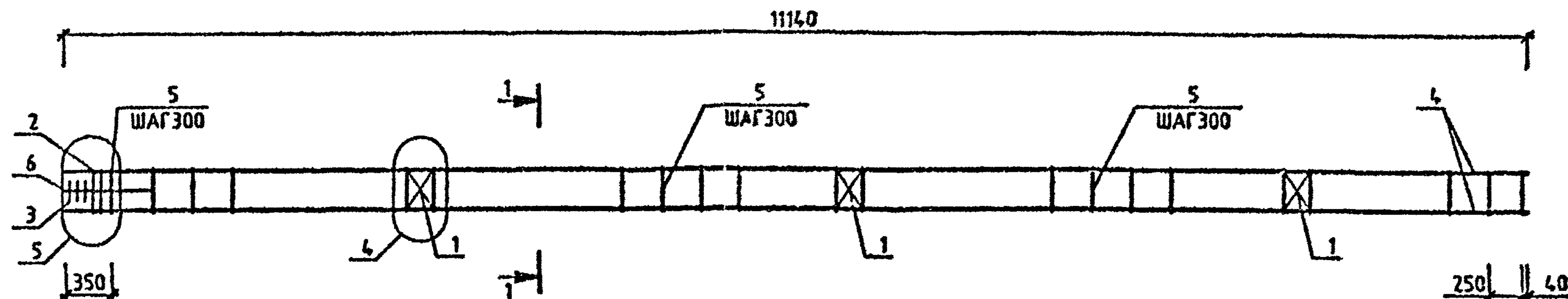
МАРКА	ПОЗ.	МАРКА АРМАТУРНОГО ИЗДЕЛИЯ	КОЛ. ШТ.	МАССА, КГ		ОБОЗНАЧЕНИЕ ДОКУМЕНТА 1.020-1/87.
				1 ШТ.	ВСЕГО	
КП-210	1	С-2	3	1.1	3.29	2-11 К01
	2	СКА-3	2	3.37	6.73	2-11 К02
	3	СКА-4	3	2.23	6.7	2-11 К03
	4	МН-7	3	12.95	38.86	2-11 К07
	5	Ø22 А-Ш L=11140	4	33.24	132.87	БЧ
	6	Ø25 А-Ш L=4080	4	15.76	63.04	БЧ
	7	ХМ-1	23	0.31	7.1	2-11 К11
	8	ХМ-2	14	0.58	7.9	2-11 К11
	9	Ø6 А-І L=850	4	0.14	0.58	БЧ
				ИТОГО: 287.16		

УЗЛЫ СМ 1020-1/87 2-2 У
 ТЕХНИЧЕСКИЕ ТРЕБОВАНИЯ СМ. 1020-1/87 2-2 ТТ
 АРМАТУРА КЛАССОВ А-Ш, А-І ПО ГОСТ 5781-82



1.020-1/87.2-2 К123		
НАЧОТД	ГОРЮХОВ	<i>[Signature]</i>
И.КОНТР	СИТНИК	<i>[Signature]</i>
ГИП	СИТНИК	<i>[Signature]</i>
ПРОВЕРИЛ	ЛУКАШУК	<i>[Signature]</i>
РАЗР Б	МОЛОДИЦВА	<i>[Signature]</i>
КАРКАС ПРОСТРАНСТВЕННЫЙ КП-210 СБОРОЧНЫЙ ЧЕРТЕЖ		
СТАДИЯ	ЛИСТ	ЛИСТОВ
Р		1
КиевЗНИИЭП		

МОЛОДЦОВА
ОПЕРАТОР СИСТЕМЫ
САПР
Хмельницький

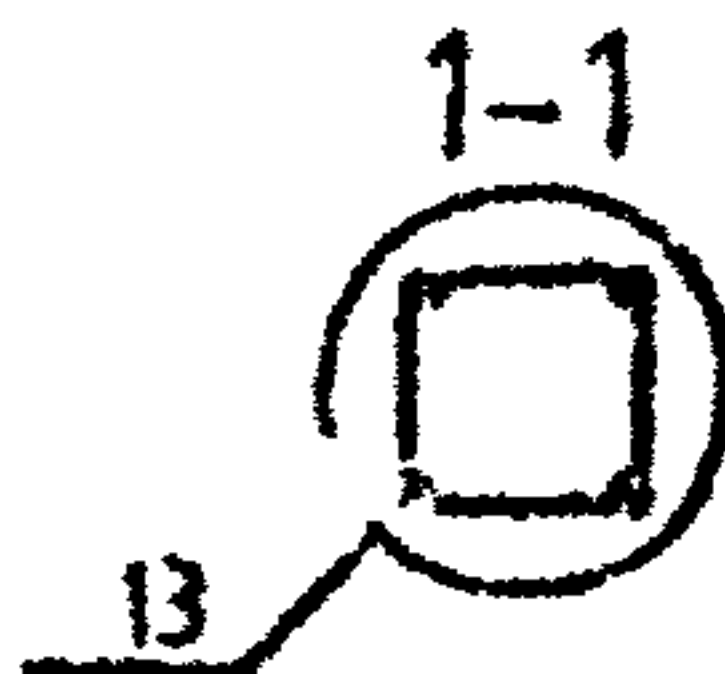


МАРКА	ПОЗ.	МАРКА АРМАТУРНОГО ИЗДЕЛИЯ	КОЛ. ШТ.	МАССА, КГ		ОБОЗНАЧЕНИЕ ДОКУМЕНТА 1.020-1/87.
				1 ШТ.	ВСЕГО	
КП-213	1	С-2	3	1.1	3.29	2-11 К01
	2	СКА-1	2	2.15	4.31	2-11 К02
	3	СКА-2	3	1.43	4.29	2-11 К03
	4	Ø20 А-Ш L=11140	4	27.47	109.89	БЧ
	5	ХМ-1	37	0.31	11.42	2-11 К11
	6	Ø8 А-І L=650	4	0.14	0.58	БЧ
				ИТОГО: 133.77		

МАРКА	ПОЗ.	МАРКА АРМАТУРНОГО ИЗДЕЛИЯ	КОЛ. ШТ.	МАССА, КГ		ОБОЗНАЧЕНИЕ ДОКУМЕНТА 1.020-1/87.
				1 ШТ.	ВСЕГО	
КП-214	1	С-2	3	1.1	3.29	2-11 К01
	2	СКА-3	2	3.37	6.73	2-11 К02
	3	СКА-4	3	2.23	6.7	2-11 К03
	4	Ø20 А-Ш L=11140	4	27.47	109.89	БЧ
	5	ХМ-1	37	0.31	11.42	2-11 К11
	6	Ø8 А-І L=650	4	0.14	0.58	БЧ
				ИТОГО: 138.6		

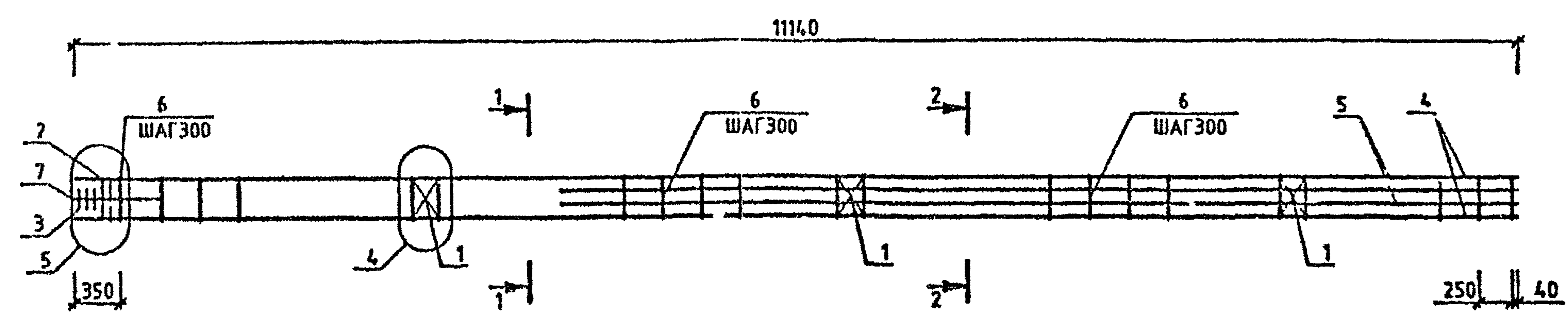
ИМЯ ПО УЧ. ПОДПИСЬ И ДАТА

УЗЛЫ СМ.1.020-1/87.2-2 У
ТЕХНИЧЕСКИЕ ТРЕБОВАНИЯ СМ. 1020-1/87.2-2 ТТ
АРМАТУРА КЛАССОВ А-Ш, А-І ПО ГОСТ 5781-82



1.020-1/87.2-2 К126					
НАЧ.ОТД	ГОРОХОВ	<i>Г.Г.Г.</i>	КАРКАС	СТАДИЯ	ЛИСТ
Н.КОНТР	СИТНИК	<i>С.С.</i>	ПРОСТРАНСТВЕННЫЙ	Р	І
ГИП	СИТНИК	<i>С.С.</i>	КП-213, КП-214	КиевЗНИИЭП	
ПРОВЕРИЛ	ЛУКАШУК	<i>Л.Л.</i>	СБОРОЧНЫЙ ЧЕРТЕЖ		
РАЗРАБ	МОЛОДЦОВА	<i>М.М.</i>			

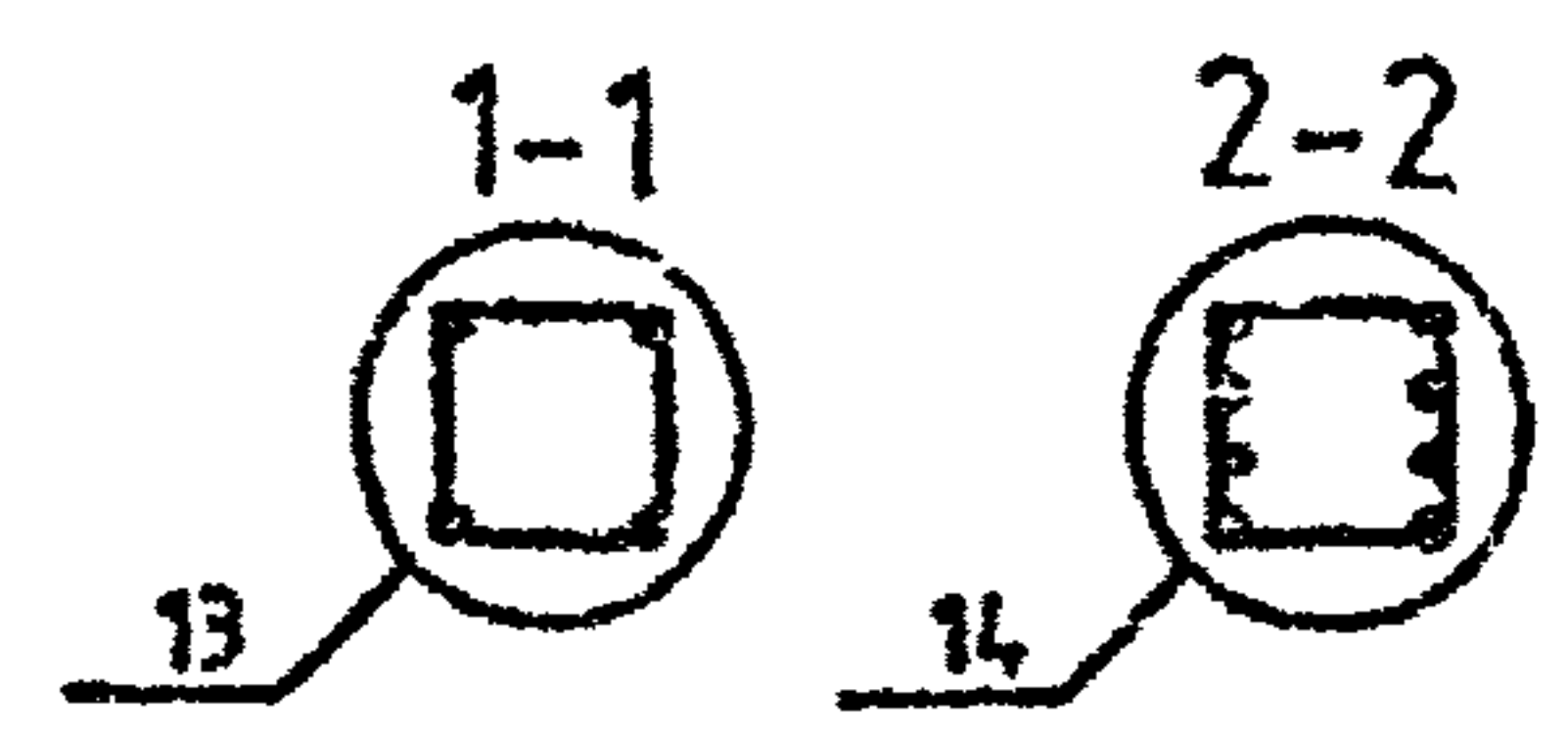
МОЛОДЦОВА
 ОПЕРАТОР
 СИСТЕМ
 САПР
 КиевЗНИИЭП



МАРКА	ПОЗ.	МАРКА АРМАТУРНОГО ИЗДЕЛИЯ	КОЛ. ШТ.	МАССА, КГ		ОБОЗНАЧЕНИЕ ДОКУМЕНТА 1.020-1/87.
				1 ШТ.	ВСЕГО	
КП-215	1	С-2	3	1.1	3.29	2-11 К01
	2	СКА-3	2	3.37	6.73	2-11 К02
	3	СКА-4	3	2.23	6.7	2-11 К03
	4	∅20 А-Ш L=11140	4	27.47	109.89	Б4
	5	∅16 А-Ш L=4090	4	6.46	25.82	Б4
	6	УМ-1	37	0.31	11.42	2-11 К11
	7	∅6 А-І L=650	4	0.14	0.58	Б4
				ИТОГО: 164.43		

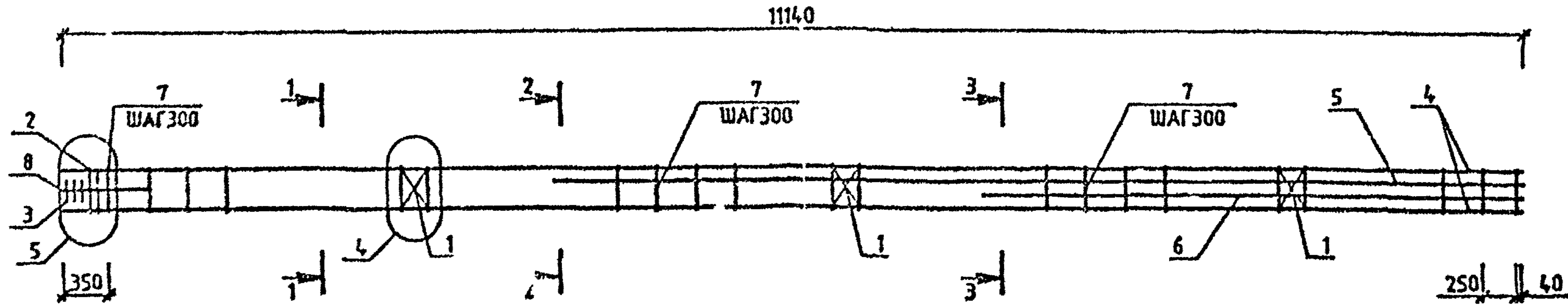
МАРКА	ПОЗ.	МАРКА АРМАТУРНОГО ИЗДЕЛИЯ	КОЛ. ШТ.	МАССА, КГ		ОБОЗНАЧЕНИЕ ДОКУМЕНТА 1.020-1/87.
				1 ШТ.	ВСЕГО	
КП-218	1	С-2	3	1.1	3.29	2-11 К01
	2	СКА-3	2	3.37	6.73	2-11 К02
	3	СКА-4	3	2.23	6.7	2-11 К03
	4	∅22 А-Ш L=11140	4	33.24	132.97	Б4
	5	∅22 А-Ш L=4090	4	12.2	48.87	Б4
	6	УМ-1	37	0.31	11.42	2-11 К11
	7	∅6 А-І L=650	4	0.14	0.58	Б4
				ИТОГО: 210.5		

УЗЛЫ СМ 1020-1/872-2 У
 ТЕХНИЧЕСКИЕ ТРЕБОВАНИЯ СМ. 1020-1/872-2 ТТ
 АРМАТУРА КЛАССОВ А-Ш, А-І ПО ГОСТ 5781-82



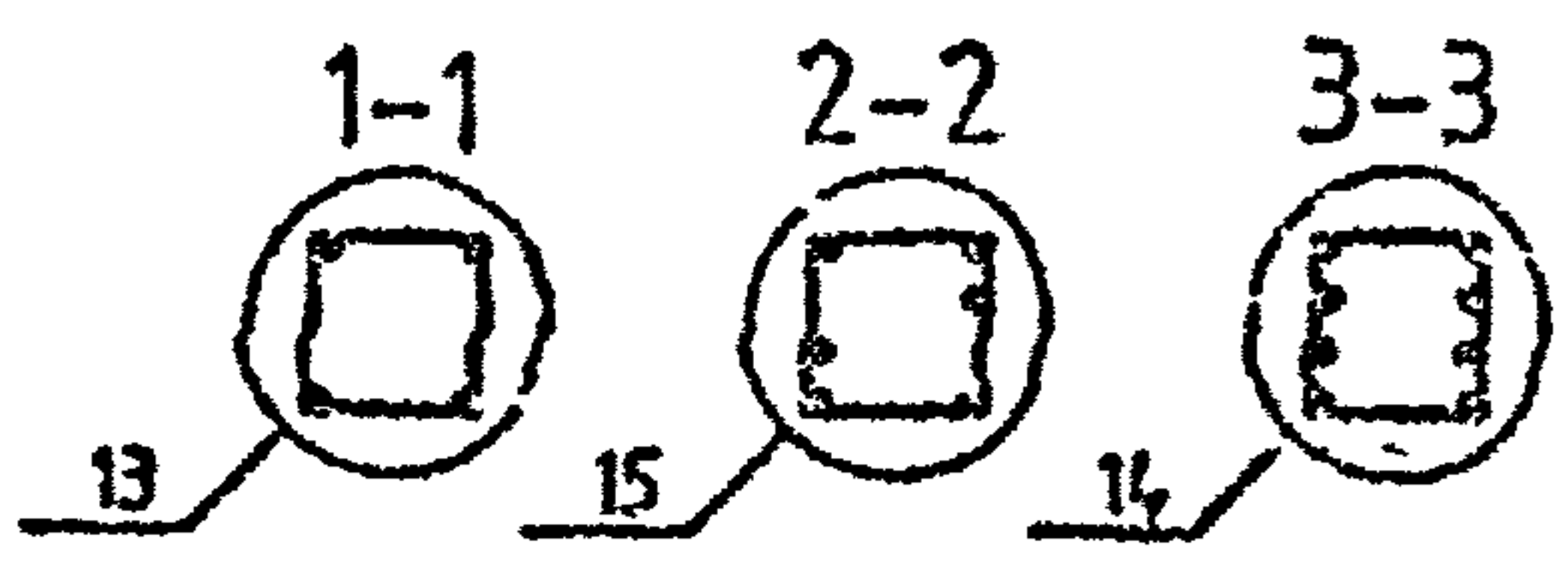
1.020-1/87.2-2 К127								
НАЧОУД	ГОРОХОВ	<i>[Signature]</i>						
И.КОНТР	СИТНИК	<i>[Signature]</i>						
ГИП	СИТНИК	<i>[Signature]</i>						
ПРОВЕРИЛ	ЛУУАШУК	27/11						
РАЗРАБ	МОЛОДЦОВА	<i>[Signature]</i>						
КАРКАС ПРОСТРАНСТВЕННЫЙ КП-215, КП-218 СБОРОЧНЫЙ ЧЕРТЕЖ		<table border="1"> <tr> <td>СТАДИЯ</td> <td>ЛИСТ</td> <td>ЛИСТОВ</td> </tr> <tr> <td>Р</td> <td></td> <td>1</td> </tr> </table>	СТАДИЯ	ЛИСТ	ЛИСТОВ	Р		1
СТАДИЯ	ЛИСТ	ЛИСТОВ						
Р		1						
КиевЗНИИЭП								

МОЛОДИЦОВА
 ОПЕРАТОР
 СИСТЕМЫ
 САПР
 КИЕВЗНИИЭП



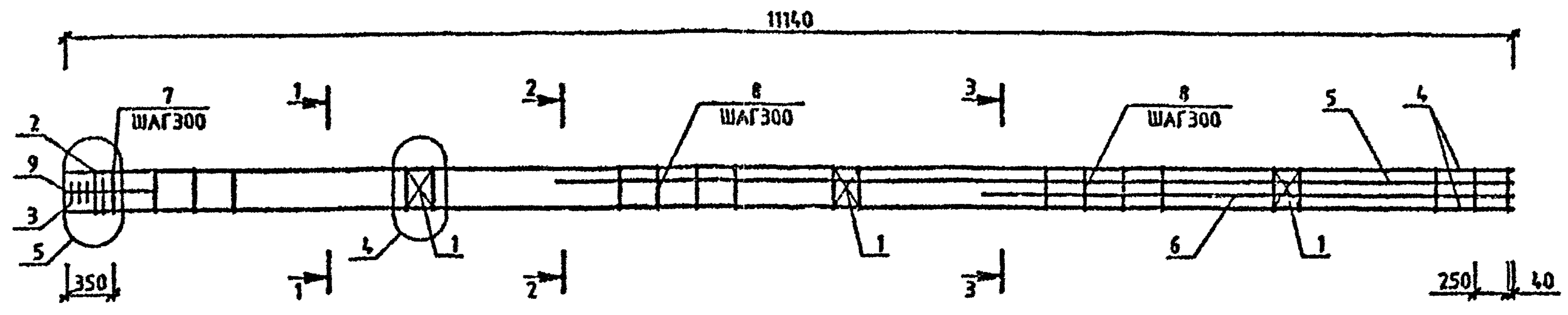
МАРКА	ПОЗ.	МАРКА АРМАТУРНОГО ИЗДЕЛИЯ	КОЛ. ШТ.	МАССА, КГ		ОБОЗНАЧЕНИЕ ДОКУМЕНТА 1.020-1/87.
				1 ШТ.	ВСЕГО	
КП-218	1	С-2	3	1.1	3.29	2-11 К01
	2	СКА-3	2	3.37	6.73	2-11 К02
	3	СКА-4	3	2.23	6.7	2-11 К03
	4	Ф25 А-Ш L=11140	4	42.93	171.71	БЧ
	5	Ф25 А-Ш L=7390	2	28.48	56.95	БЧ
	6	Ф25 А-Ш L=4090	2	15.76	31.52	БЧ
	7	ХМ-2	37	0.56	20.88	2-11 К11
	8	Ф6 А-І L=850	4	0.14	0.58	БЧ
				ИТОГО: 298.35		

УЗЛЫ СМ 1.020-1/872-2 У
 ТЕХНИЧЕСКИЕ ТРЕБОВАНИЯ СМ 1.020-1/872-2 ТТ
 АРМАТУРА КЛАССОВ А-Ш, А-І ПО ГОСТ 5781-82



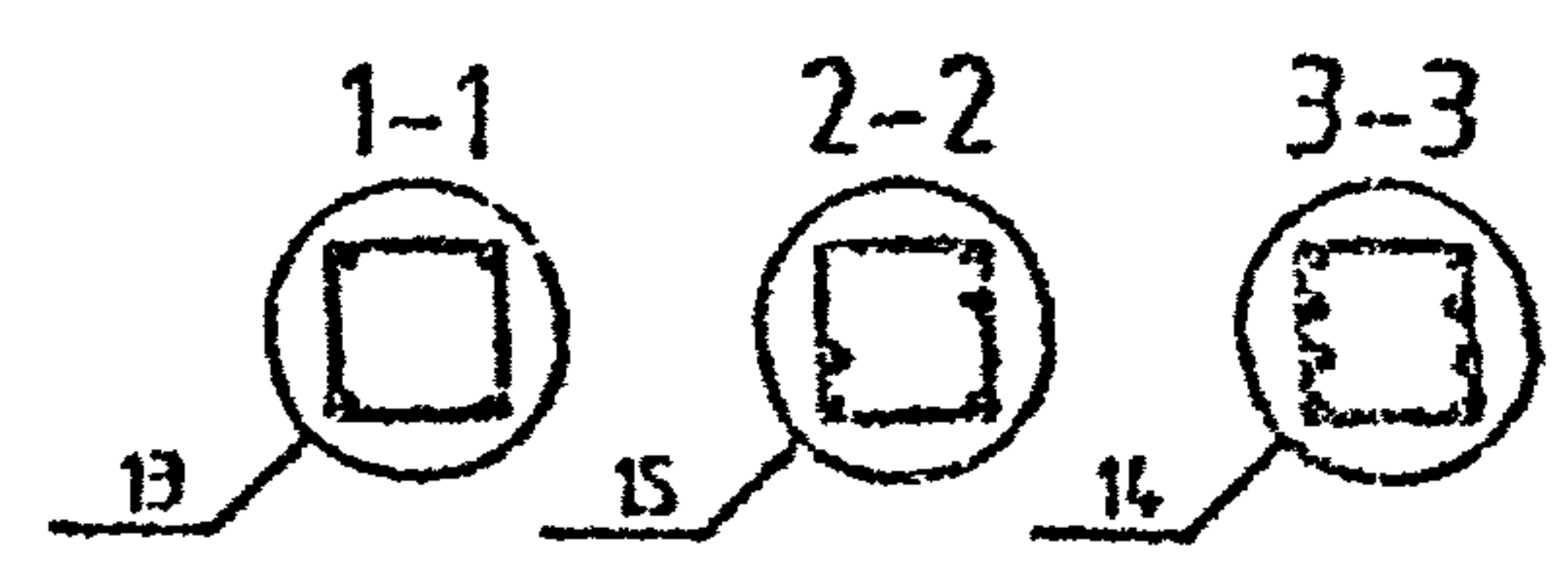
1.020-1/87.2-2 К129		
НАЧОЛД	ГОРОЛОВ	<i>Горолов</i>
И.КОНТР	СИТНИК	<i>Ситник</i>
ГЛП	СИТНИК	<i>Ситник</i>
ПРОЕРИЛ	ЛУКАШУК	<i>Лукашук</i>
РАЗР/С	МОЛОДИЦОВА	<i>Молодцова</i>
КАРКАС ПРОСТРАНСТВЕННЫЙ КП-218 СБОРОЧНЫЙ ЧЕРТЕЖ		
СТАДИЯ	ЛИСТ	ЛИСТОВ
Р		1
КиевЗНИИЭП		

МОЛОДЦОВА
 ОПЕРАТОР
 СИСТЕМЫ
 САПР
 КиевЗНИИЭП



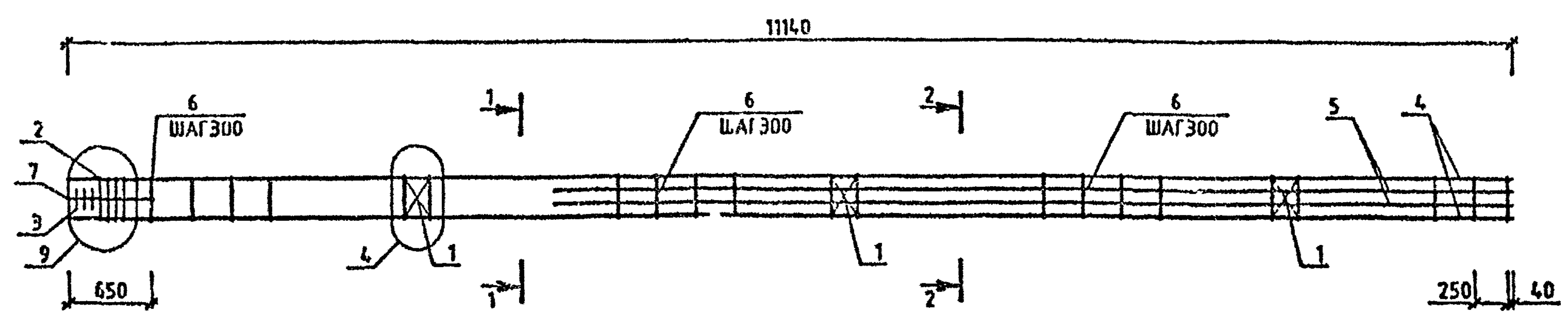
МАРКА	ПОЗ.	МАРКА АРМАТУРНОГО ИЗДЕЛИЯ	КОЛ. ШТ.	МАССА, КГ		ОБОЗНАЧЕНИЕ ДОКУМЕНТА 1.020-1/87.
				1 ШТ.	ВСЕГО	
КП-219	1	С-2	3	1.1	3.29	2-11 К01
	2	СКА-3	2	3.37	6.73	2-11 К02
	3	СКА-4	3	2.23	6.7	2-11 К03
	4	Ø22 А-Ш L=11140	4	33.24	132.97	Б4
	5	Ø32 А-Ш L=7390	2	46.66	93.31	Б4
	6	Ø32 А-Ш L=4090	2	25.82	51.64	Б4
	7	ХМ-1	12	0.31	3.7	2-11 К11
	8	ХМ-2	25	0.56	14.11	2-11 К11
	9	Ø6 А-І L=650	4	0.14	0.56	Б4
				ИТОГО		313.03

УЗЛЫ СМ 1.020-1/87.2-2 У
 ТЕХНИЧЕСКИЕ ТРЕБОВАНИЯ СМ 1.020-1/87.2-2 ТТ
 АРМАТУРА КЛАССОВ А-Ш, А-І ПО ГОСТ 5781-82



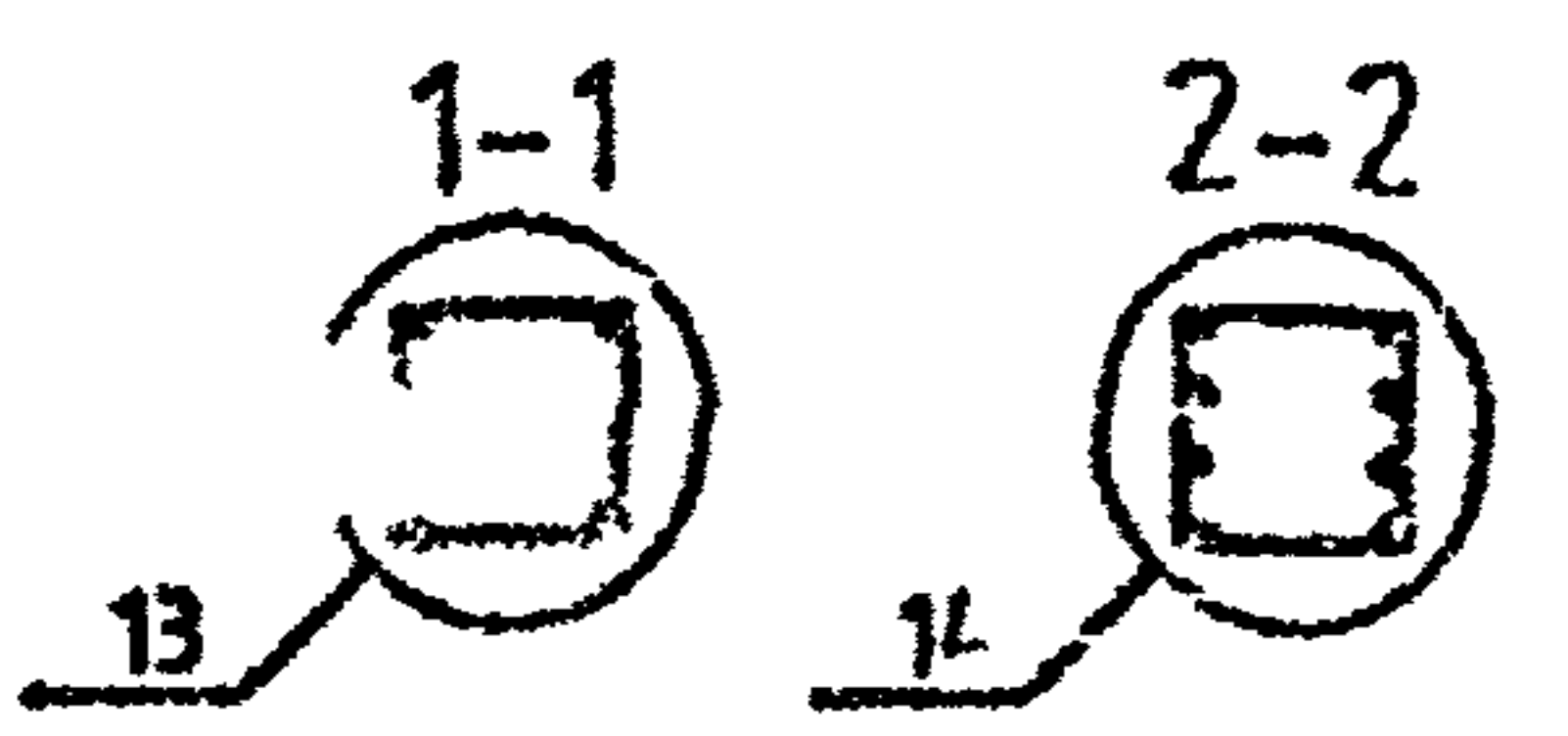
1.020-1/87.2-2 К130		
НАЧ. ОТД.	ГОР. ОРГ.	ПОДП.
ПРОМТ.	СЛ. К.	ПОДП.
ГИП	С. П. К.	ПОДП.
ПРОГРУП.	С. П. К.	ПОДП.
КАЗ. АС	С. П. К.	ПОДП.
КАРКАС ПРОСТРАНСТВЕННЫЙ КП-219 СБОРОЧНЫЙ ЧЕРТЕЖ		СТАДИЯ ЛИСТ ЛИСТОВ Р 1
		КиевЗНИИЭП

МОЛОДЦОВА
 ОПЕРАТОР СИСТЕМЫ
 САПР
 КИЕВЗНИИЭП



МАРКА	ПОЗ.	МАРКА АРМАТУРНОГО ИЗДЕЛИЯ	КОЛ. ШТ.	МАССА, КГ		ОБОЗНАЧЕНИЕ ДОКУМЕНТА 1.020-1/87.
				1 ШТ.	ВСЕГО	
АП-220	1	С-2	3	1.1	3.29	2-11 К01
	2	СКА-3	4	3.37	13.47	2-11 К02
	3	СКА-4	3	2.23	6.7	2-11 К03
	4	Ø36 А-Ш L=11140	4	89.01	356.05	Б4
	5	Ø16 А-Ш L=4080	4	6.46	25.82	Б4
	6	ХМ-3	36	0.91	32.63	2-11 К11
	7	Ø6 А-І L=650	4	0.14	0.58	Б4
				ИТОГО: 438.53		

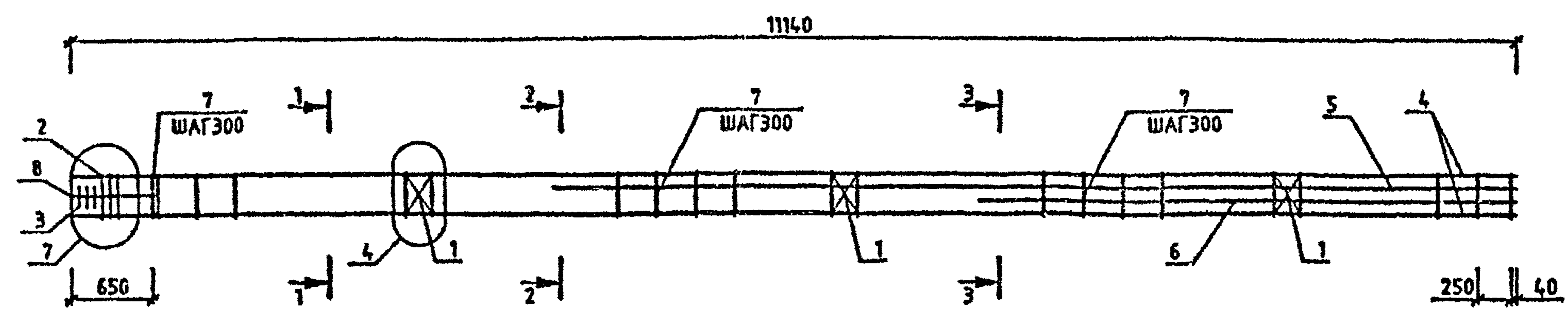
УЗЛЫ СМ.1020-1/87.2-2 У
 ТЕХНИЧЕСКИЕ ТРЕБОВАНИЯ СМ. 1020-1/87.2-2 ТТ
 АРМАТУРА КЛАССОВ А-Ш, А-І ПО ГОСТ 5781-82



ИЗВРА ПОЛУ
 ПОСЛЫ И ДАТА
 РІСМ ВІДЗНА

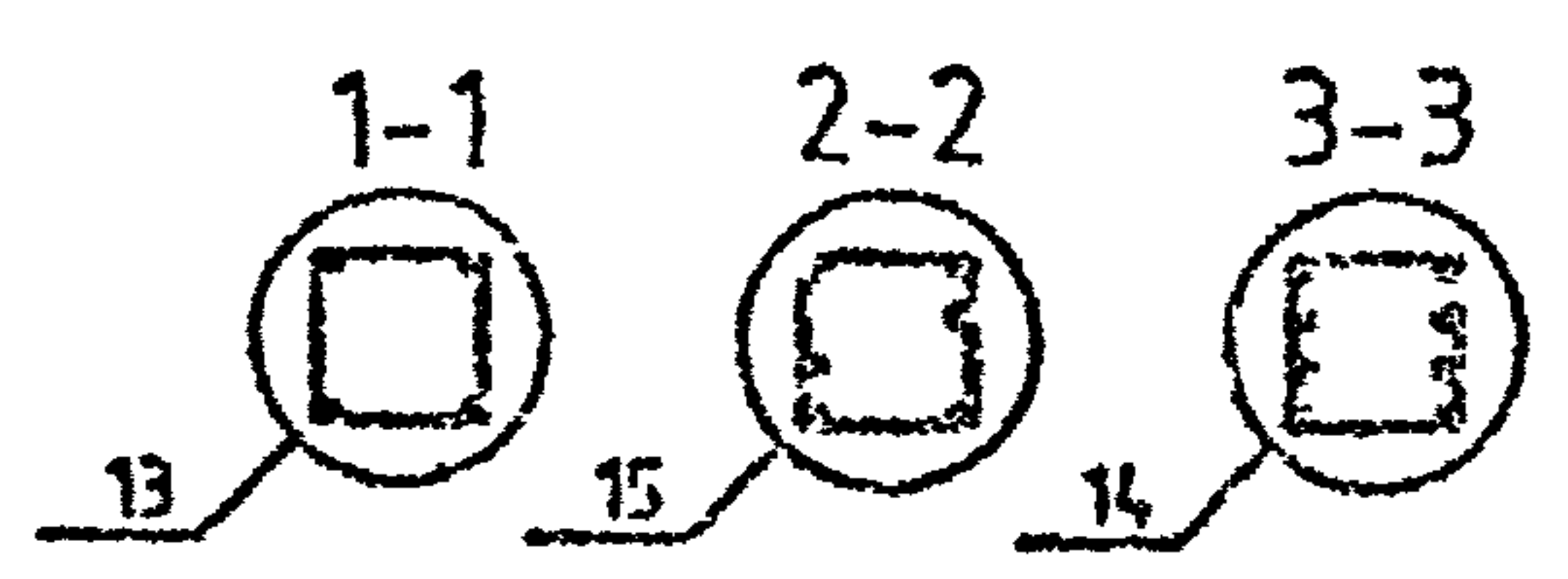
1.020-1/87.2-2 К131			
МАШОТД	ГОРОХОЗ	СІТНАК	СІТНАК
И КОНТР	СІТНАК	СІТНАК	СІТНАК
ГИП	СІТНАК	СІТНАК	СІТНАК
ПРОПЕРИЛ	СІТНАК	СІТНАК	СІТНАК
РАЗРАБ	МОЛОДЦОВА	СІТНАК	СІТНАК
КАРКАС ПРОСТРАНСТВЕННЫЙ КП-220 СБОРОЧНЫЙ ЧЕРТЕЖ			СТАДИЯ ЛІСТ ЛІСТОВ
			КиевЗНИИЭП

МОЛОДЦОВА
ОПЕРАТОР СИСТЕМ
САПР
Хмельницький



МАРКА	ПОЗ.	МАРКА АРМАТУРНОГО ИЗДЕЛИЯ	КОЛ. ШТ.	МАССА, КГ		ОБОЗНАЧЕНИЕ ДОКУМЕНТА 1.020-1/87.
				1 ШТ.	ВСЕГО	
КП-221	1	С-2	3	1.1	3.29	2-11 К01
	2	СКА-3	3	3.37	10.1	2-11 К02
	3	СКА-4	3	2.23	6.7	2-11 К03
	4	Ø32 А-Ш L=11140	4	70.33	281.32	Б4
	5	Ø32 А-Ш L=7390	2	46.66	93.31	Б4
	6	Ø32 А-Ш L=4090	2	25.82	51.64	Б4
	7	ХМ-2	36	0.56	20.31	2-11 К11
	8	Ø6 А-І L=850	4	0.14	0.58	Б4
				ИТОГО: 467.25		

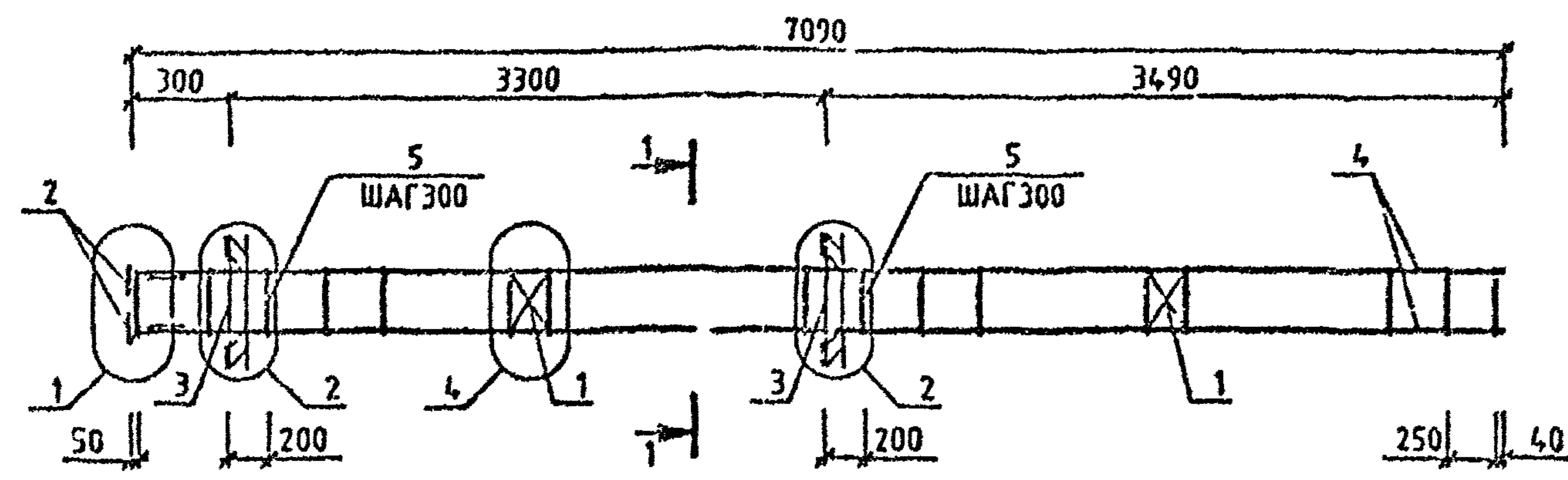
УЗЛЫ СМ 1020-1/87 2-2 У
ТЕХНИЧЕСКИЕ ТРЕБОВАНИЯ СМ 1020-1/87 2-2 ТТ
АРМАТУРА КЛАССОВ А-Ш, А-І ПО ГОСТ 5781-82



1.020-1/87.2-2 К132		
НАЧ. СТОД	ГОРОД	ОЗ
МУОМТР	СНТН	С
ГМР	СНТ	М
ПМ. СТОД	Л. АНН	С
РАС. АБ	С. АНН	С
КАРКАС ПРОСТРАНСТВЕННЫЙ КП-221 СБОРОЧНЫЙ ЧЕРТЕЖ		СТADIЯ Р ЛИСТ 1 ЛИСТОВ
КиевЗНИИЭП		

МЕНА Ч. Б.
ПОДПИСЬ И ДАТА
УЗЛ

МОДЕЛЬОВА
 СИСТЕМА
 САПР
 КИЕВЗНИИЭП

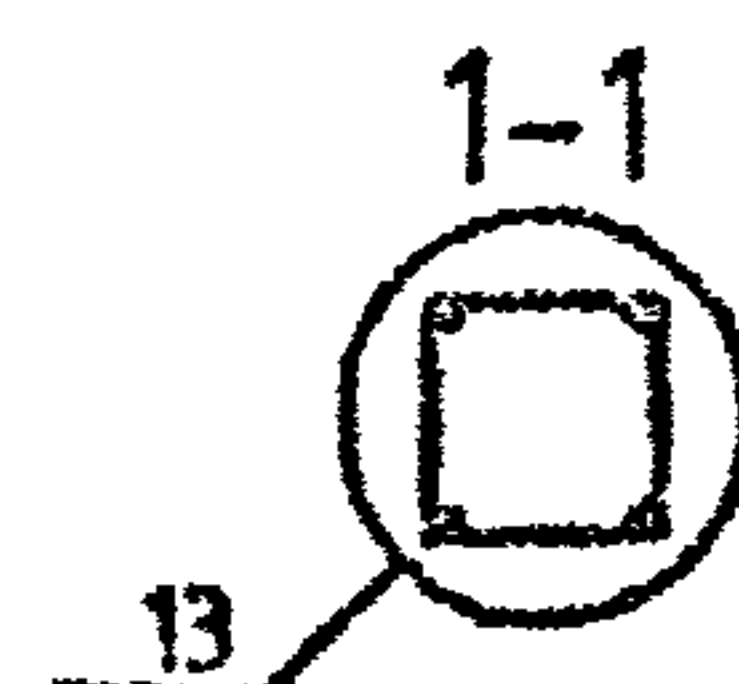


МАРКА	ПОЗ.	МАРКА АРМАТУРНОГО ИЗДЕЛИЯ	КОЛ. ШТ.	МАССА, КГ		ОБОЗНАЧЕНИЕ ДОКУМЕНТА 1.020-1/87.
				1 ШТ.	ВСЕГО	
КП-222	1	С-2	2	1.1	2.19	2-11 К01
	2	МН-2	4	1.1	4.4	2-11 К04
	3	МН-5	2	15.1	30.2	2-11 К08
	4	Ø16 А-Ш L=7070	4	11.16	44.64	БЧ
	5	ХМ-1	25	0.31	7.71	2-11 К11
				ИТОГО: 89.15		

МАРКА	ПОЗ.	МАРКА АРМАТУРНОГО ИЗДЕЛИЯ	КОЛ. ШТ.	МАССА, КГ		ОБОЗНАЧЕНИЕ ДОКУМЕНТА 1.020-1/87.
				1 ШТ.	ВСЕГО	
КП-223	1	С-2	2	1.1	2.19	2-11 К01
	2	МН-2	4	1.1	4.4	2-11 К04
	3	МН-5	2	19.78	39.57	2-11 К08
	4	Ø16 А-Ш L=7070	4	11.16	44.64	БЧ
	5	ХМ-1	25	0.31	7.71	2-11 К11
				ИТОГО: 89.15		

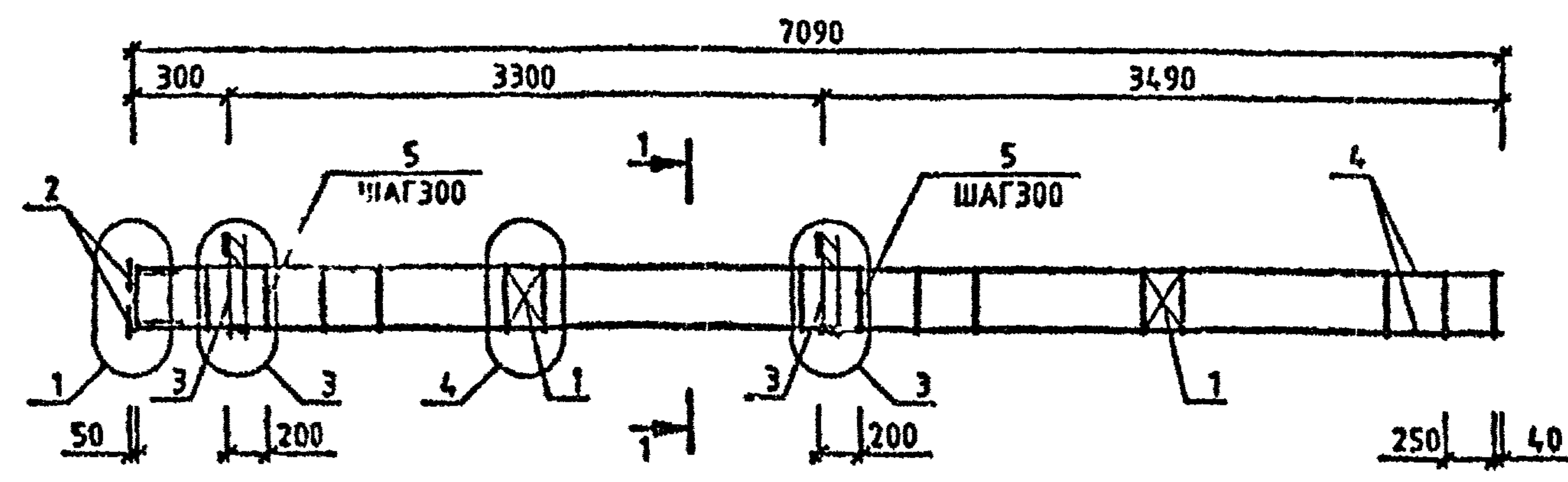
ИМБ № ПОДЛ
 ПОДПИСЬ И ДАТА
 ВЗАМ. ПИ-В №

УЗЛЫ СМ 1020-1/87 2-2 У
 ТЕХНИЧЕСКИЕ ТРЕБОВАНИЯ СМ. 1020-1/87 2-2 ТТ
 АРМАТУРА КЛАССОВ А-Ш, А-1 ПО ГОСТ 5781-82



				1.020-1/87.2-2 К133			
НАЧ.ОТД.	ГОР.ОХОВ	<i>В.П.</i>		КАРКАС ПРОСТРАНСТВЕННЫЙ КП-222, КП-223 СБОРОЧНЫЙ ЧЕРТЕЖ	СТАДИЯ	ЛИСТ	ЛИСТОВ
И.КОНТР.	СИТНИК	<i>В.П.</i>			Р		1
ГИП	СИТНИК	<i>В.П.</i>			КиевЗНИИЭП		
ПРОЗЕРИЯ	ДЕКАЛЬС	<i>В.П.</i>					
РАЗРАБ.	ПОДОЛЦОВА	<i>В.П.</i>					

МОЛОДЦОВА
 ОПЕРАТОР
 САПР
 КиевЗНИИЭП

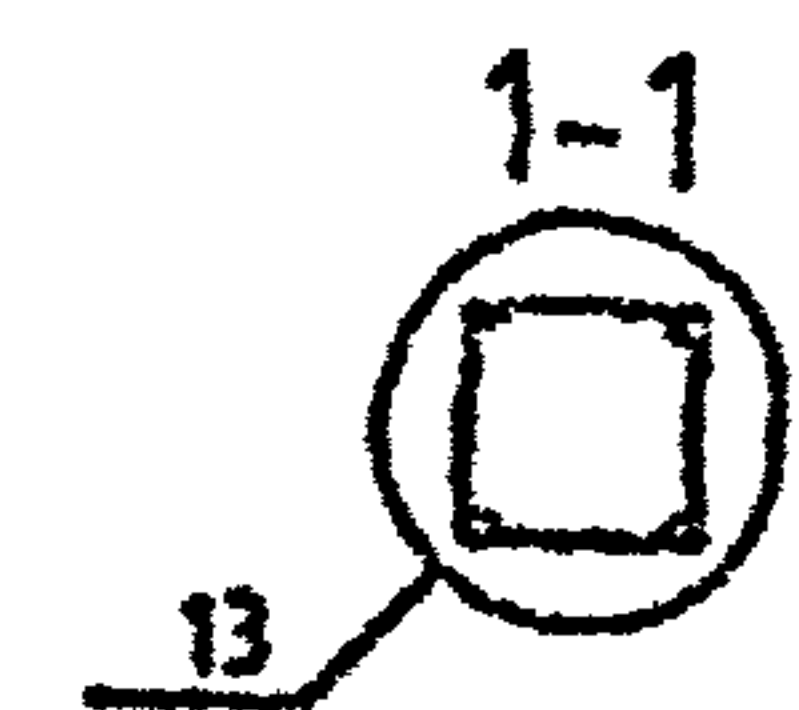


МАРКА	ПОЗ.	МАРКА АРМАТУРНОГО ИЗДЕЛИЯ	КОЛ. ШТ.	МАССА, КГ		ОБОЗНАЧЕНИЕ ДОКУМЕНТА 1.020-1/87.
				1 ШТ.	ВСЕГО	
КП-224	1	С-2	2	1.1	2.19	2-11 К01
	2	МН-2	4	1.1	4.4	2-11 К04
	3	МН-5	2	9.35	18.71	2-11 К05
	4	Ø16 А-Ш L-7070	4	11.16	44.64	Б4
	5	ХМ-1	25	0.31	7.71	2-11 К11
				ИТОГО: 77.66		

МАРКА	ПОЗ.	МАРКА АРМАТУРНОГО ИЗДЕЛИЯ	КОЛ. ШТ.	МАССА, КГ		ОБОЗНАЧЕНИЕ ДОКУМЕНТА 1.020-1/87.
				1 ШТ.	ВСЕГО	
КП-225	1	С-2	2	1.1	2.19	2-11 К01
	2	МН-2	4	1.1	4.4	2-11 К04
	3	МН-7	2	12.95	25.91	2-11 К07
	4	Ø16 А-Ш L-7070	4	16.36	65.44	Б4
	5	ХМ-1	25	0.31	7.71	2-11 К11
				ИТОГО: 84.86		

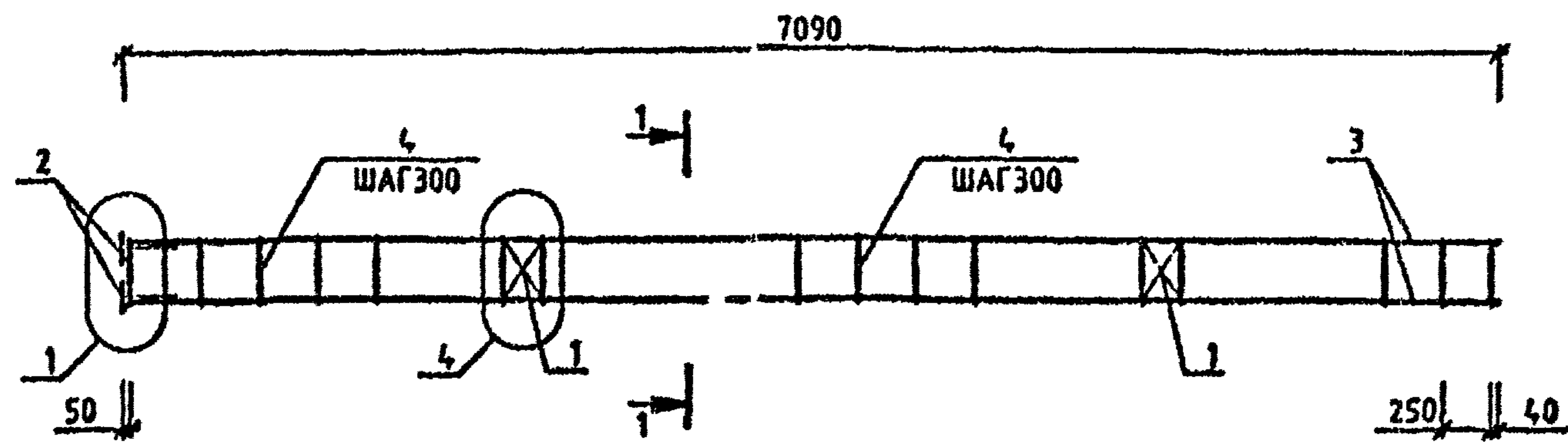
ИЗДА ПОЛТ
 ГОДИСЬ И ДАТА
 РЗАМ ИНОМ

УЗЛЫ СМ 1020-1/87 2-2 У
 ТЕХНИЧЕСКИЕ ТРЕБОВАНИЯ СМ 1020-1/87 2-2 ТТ
 АРМАТУРА КЛАССОВ А-Ш, А-1 ПО ГОСТ 5781-82



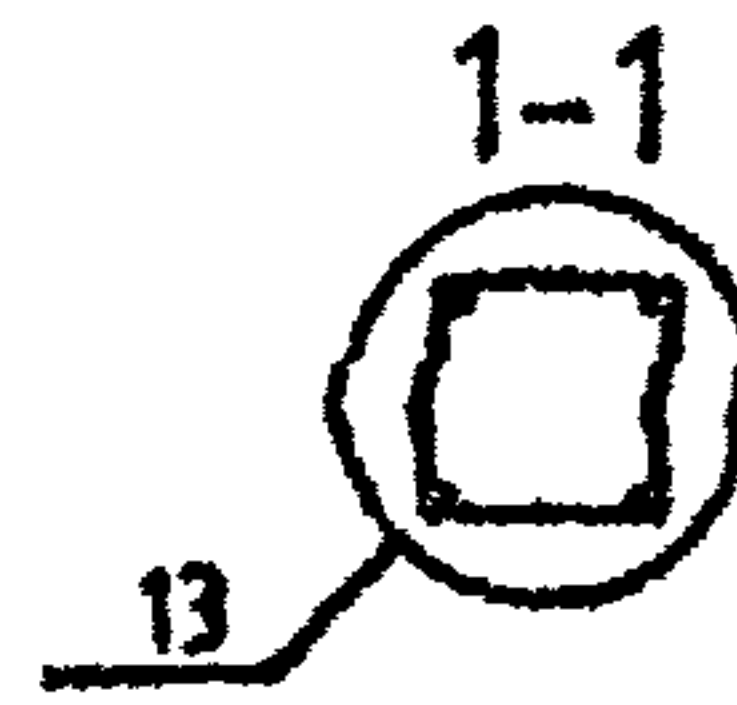
1.020-1/87.2-2 К134					
НАЧ.ОТД	ГОРЮЧОВ	<i>[Signature]</i>	КАРКАС ПРОСТРАНСТВЕННЫЙ КП-224, КП-225 СБОРОЧНЫЙ ЧЕРТЕЖ	СТАДИЯ	ЛИСТ
М.КОНТР	СИТНИК	<i>[Signature]</i>		Р	1
ГИП	СИТНИК	<i>[Signature]</i>		КиевЗНИИЭП	
ПРОВЕРИЛ	ЛУКАШУК	<i>[Signature]</i>			
РАТНАБ	МОЛОДЦОВА	<i>[Signature]</i>			

МОЛОДЦОВА
Е.С.Слеп
ОПЕРАТОР
СИСТЕМЫ
САПР
ИЗВЕЗНИИЭП



МАРКА	ПОЗ.	МАРКА АРМАТУРНОГО ИЗДЕЛИЯ	КОЛ. ШТ.	МАССА, КГ		ОБОЗНАЧЕНИЕ ДОКУМЕНТА 1.020-1/87.
				1 ШТ.	ВСЕГО	
КП-226	1	С-2	2	1.1	2.19	2-11 К01
	2	МН-2	4	1.1	4.4	2-11 К04
	3	Ф16 А-Ш L=7070	4	11.16	44.64	БЧ
	4	ХМ-1	25	0.31	7.71	2-11 К11
				ИТОГО: 58.95		

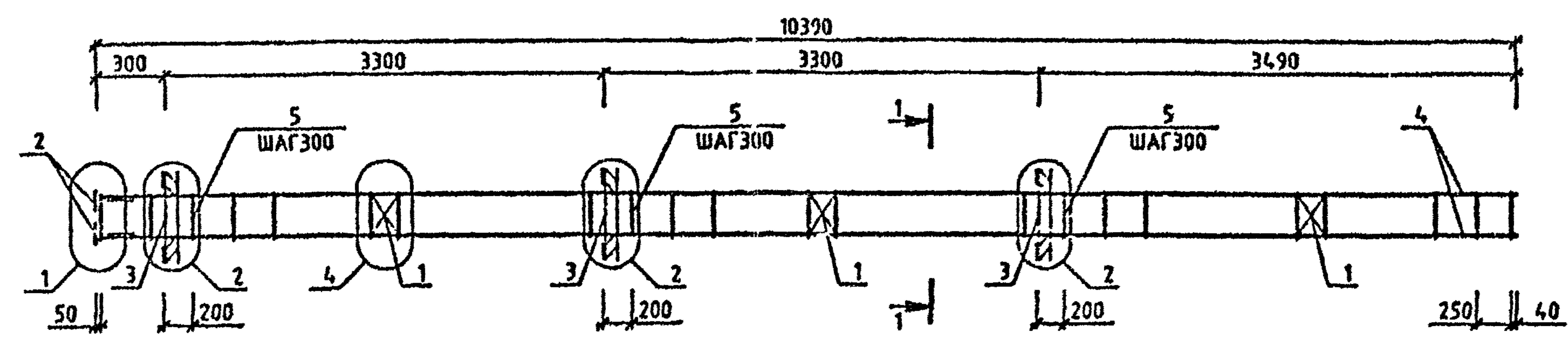
УЗЛЫ СМ 1020-1/87 2-2 У
ТЕХНИЧЕСКИЕ ТРЕБОВАНИЯ СМ 1020-1/87 2-2 ТТ
АРМАТУРА КЛАССОВ А-Ш, А-1 ПО ГОСТ 5781-82



КОНС. И ДАТА
ИЗМ. ПОДЛ

1.020-1/87.2-2 К135							
НАЧОТД	ГОРЮХОВ			КАРКАС ПРОСТРАНСТВЕННЫЙ КП-226 СБОРОЧНЫЙ ЧЕРТЕЖ	СТАДИЯ	ЛИСТ	ЛИСТОВ
И.КОНТР	СИТНИК				Р		1
ГИП	СИТНИК				КиевЗНИИЭП		
ПРОВЕРИЛ	ЛУШАШК						
РАЗР-Б	МОЛОДЦОВА						

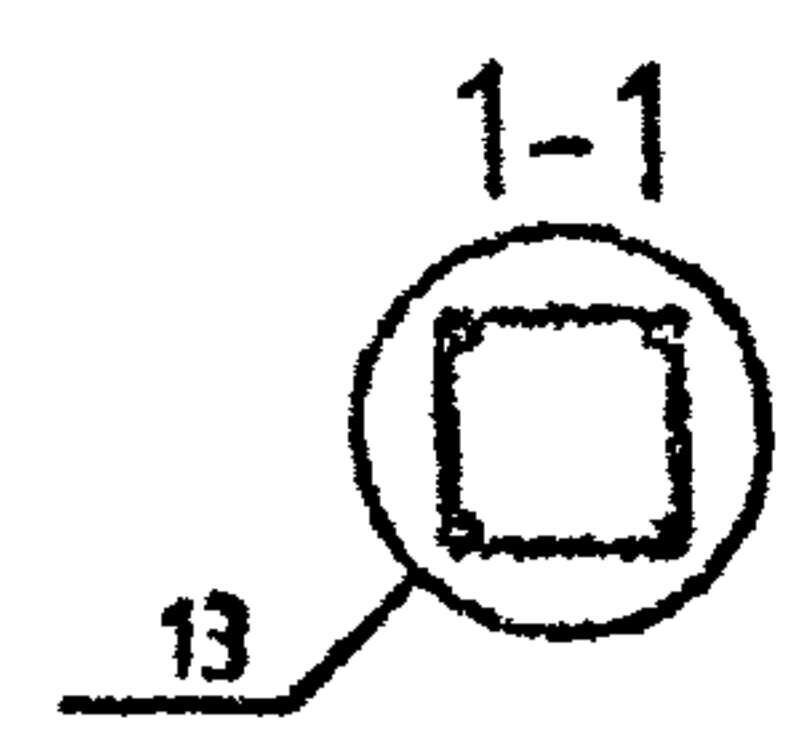
КОЛОДЦЕВА
ОПЕРАТОР СИСТЕМЫ
САПР
КиевЗНИИЭП



МАРКА	ПОЗ.	МАРКА АРМАТУРНОГО ИЗДЕЛИЯ	КОЛ. ШТ.	МАССА, КГ		ОБОЗНАЧЕНИЕ ДОКУМЕНТА 1.020-1/87.
				1 ШТ.	ВСЕГО	
КП-227	1	С-2	3	1.1	3.29	2-11 К01
	2	МН-2	4	1.1	4.4	2-11 К04
	3	МН-8	3	15.1	45.3	2-11 К08
	4	Ø16 А-Ш L-10370	4	16.36	65.44	Б4
	5	ХМ-1	36	0.31	11.11	2-11 К11
				ИТОГО: 112.30		

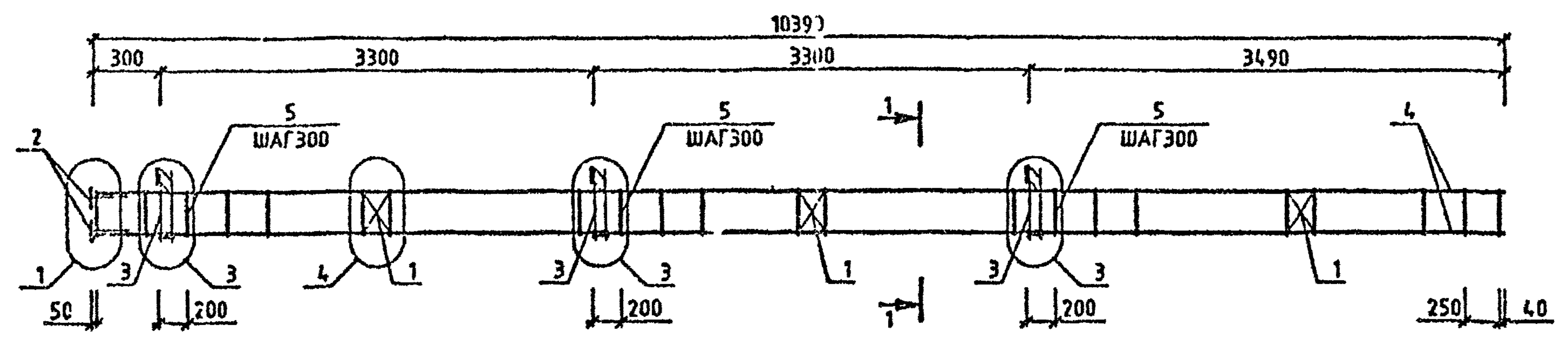
МАРКА	ПОЗ.	МАРКА АРМАТУРНОГО ИЗДЕЛИЯ	КОЛ. ШТ.	МАССА, КГ		ОБОЗНАЧЕНИЕ ДОКУМЕНТА 1.020-1/87.
				1 ШТ.	ВСЕГО	
КП-228	1	С-2	3	1.1	3.29	2-11 К01
	2	МН-2	4	1.1	4.4	2-11 К04
	3	МН-8	3	19.76	59.35	2-11 К08
	4	Ø16 А-Ш L-10370	4	16.36	65.44	Б4
	5	ХМ-1	36	0.31	11.11	2-11 К11
				ИТОГО 123.10		

УЗЛЫ СМ 1020-1/872-2 У
ТЕХНИЧЕСКИЕ ТРЕБОВАНИЯ СМ 1020-1/872-2 ТТ
АРМАТУРА КЛАССОВ А-Ш, А-1 ПО ГОСТ 5781-82



1.020-1/87.2-2 К136		
НАЧОТД	ГОРОДЕЗ	Р.В.
И.КОНТР	САПР	С.В.
ТИП	С.Т.	В.В.
ПРОЕКТ	РАЗРАБ.	В.В.
РАЗРАБ.	И.В.	В.В.
КАРКАС ПРОСТРАНСТВЕННЫЙ КП-227, КП-228 СБОРОЧНЫЙ ЧЕРТЕЖ		СТАДИЯ Р
		ИИСТ 1
		ГАС*03 1
КиевЗНИИЭП		

№ ЦДБА
ОПЕРАТОР
САПР
КиевЗНИИЭП

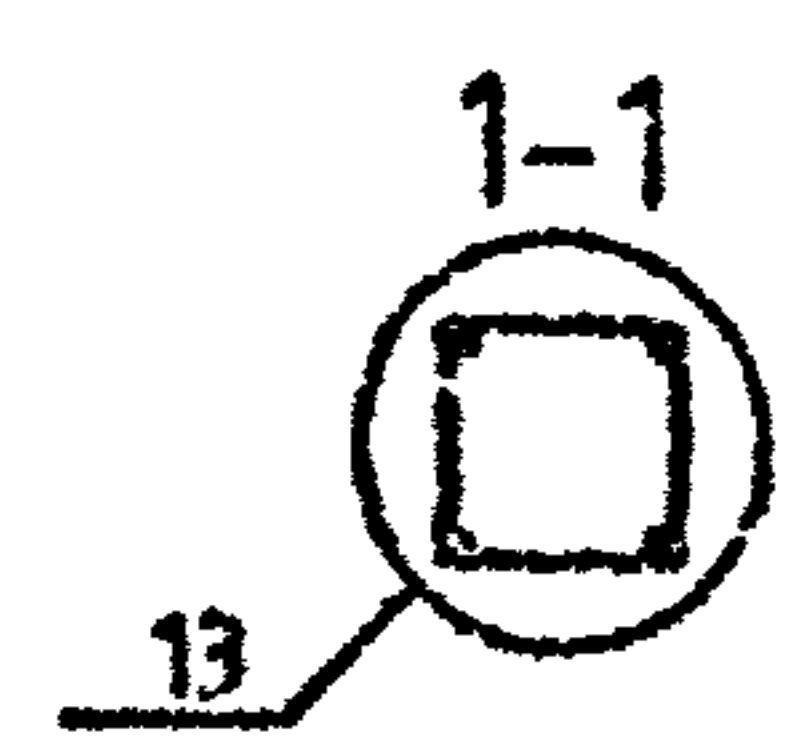


МАРКА	ПОЗ.	МАРКА АРМАТУРНОГО ИЗДЕЛИЯ	КОЛ. ШТ.	МАССА, КГ		ОБОЗНАЧЕНИЕ ДОКУМЕНТА 1.020-1/87.
				1 ШТ.	ВСЕГО	
КП-229	1	С-2	3	1.1	3.29	2-11 К01
	2	МН-2	4	1.1	4.4	2-11 К04
	3	МН-5	3	9.35	28.06	2-11 К05
	4	Ø16 А-В L=10370	4	16.36	65.44	БЧ
	5	ХМ-1	36	0.31	11.11	2-11 К11
				ИТОГО: 129.50		

МАРКА	ПОЗ.	МАРКА АРМАТУРНОГО ИЗДЕЛИЯ	КОЛ. ШТ.	МАССА, КГ		ОБОЗНАЧЕНИЕ ДОКУМЕНТА 1.020-1/87.
				1 ШТ.	ВСЕГО	
КП-230	1	С-2	3	1.1	3.29	2-11 К01
	2	МН-2	4	1.1	4.4	2-11 К04
	3	МН-7	3	12.95	38.86	2-11 К07
	4	Ø16 А-В L=10370	4	16.36	65.44	БЧ
	5	ХМ-1	36	0.31	11.11	2-11 К11
				ИТОГО: 143.59		

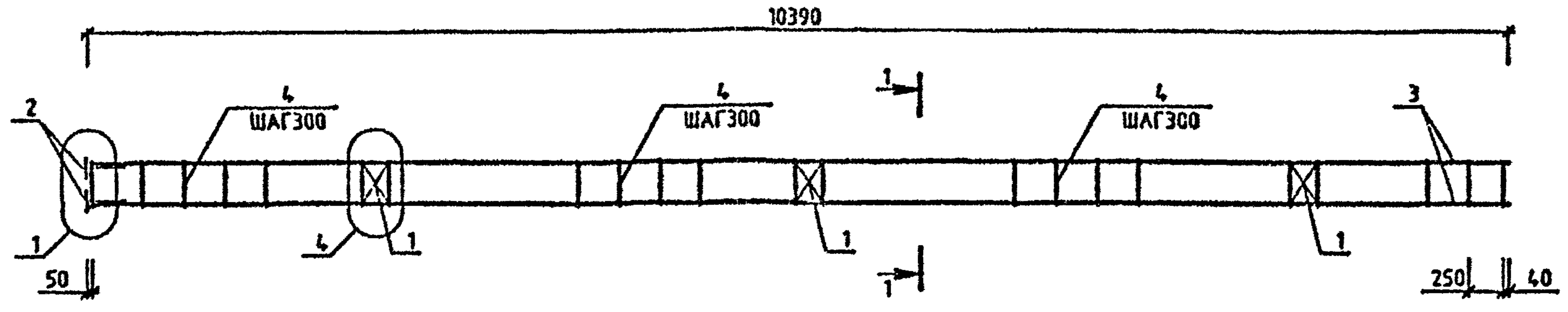
ИМЯ ГОД
ПОДПИСЬ И ДАТА
ВЗЯТ ИМБ М

УЗЛЫ СМ 1020-1/87 2-2 У
ТЕХНИЧЕСКИЕ ТРЕБОВАНИЯ СМ 1020-1/87 2-2 ТТ
АРМАТУРА КЛАССОВ А-Ш, А-1 ПО ГОСТ 5781-82



				1.020-1/87.2-2 К137			
НАЧ.ОТД	ГОРОХОВ	<i>[Signature]</i>		КАРКАС ПРОСТРАНСТВЕННЫЙ КП-229, КП-730 СБОРОЧНЫЙ ЧЕРТЕЖ	СТАЛЬЯ	ЛИСТ	ЛИСТОВ
И.КОНТР	СИТНИК	<i>[Signature]</i>			Р		1
ГИП	СИТНИК	<i>[Signature]</i>			КиевЗНИИЭП		
ПРОВЕРИЛ	ЛУКАШУК	<i>[Signature]</i>					
РАЗРАБ	МОГОЛЦОВА	<i>[Signature]</i>					

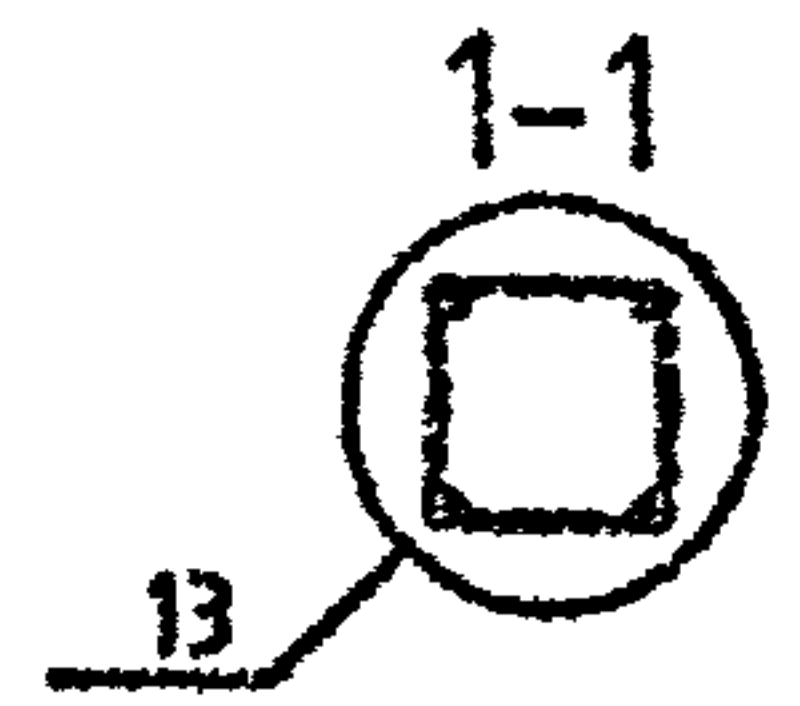
МОЛОДЦОВА
 ОПЕРАТОР СИСТЕМ
 САПР
 КиевЗНИИЭП



МАРКА	ПОЗ.	МАРКА АРМАТУРНОГО ИЗДЕЛИЯ	КОЛ. ШТ.	МАССА, КГ		ОБОЗНАЧЕНИЕ ДОКУМЕНТА 1.020-1/87.
				1 ШТ.	ВСЕГО	
КЛ-231	1	С-2	3	1.1	3.29	2-11 К01
	2	МН-2	4	1.1	4.4	2-11 К04
	3	Φ16 А-Ш L=10370	4	16.36	65.44	БЧ
	4	ХМ-1	36	0.31	11.11	2-11 К11
				ИТОГГ: 84.24		

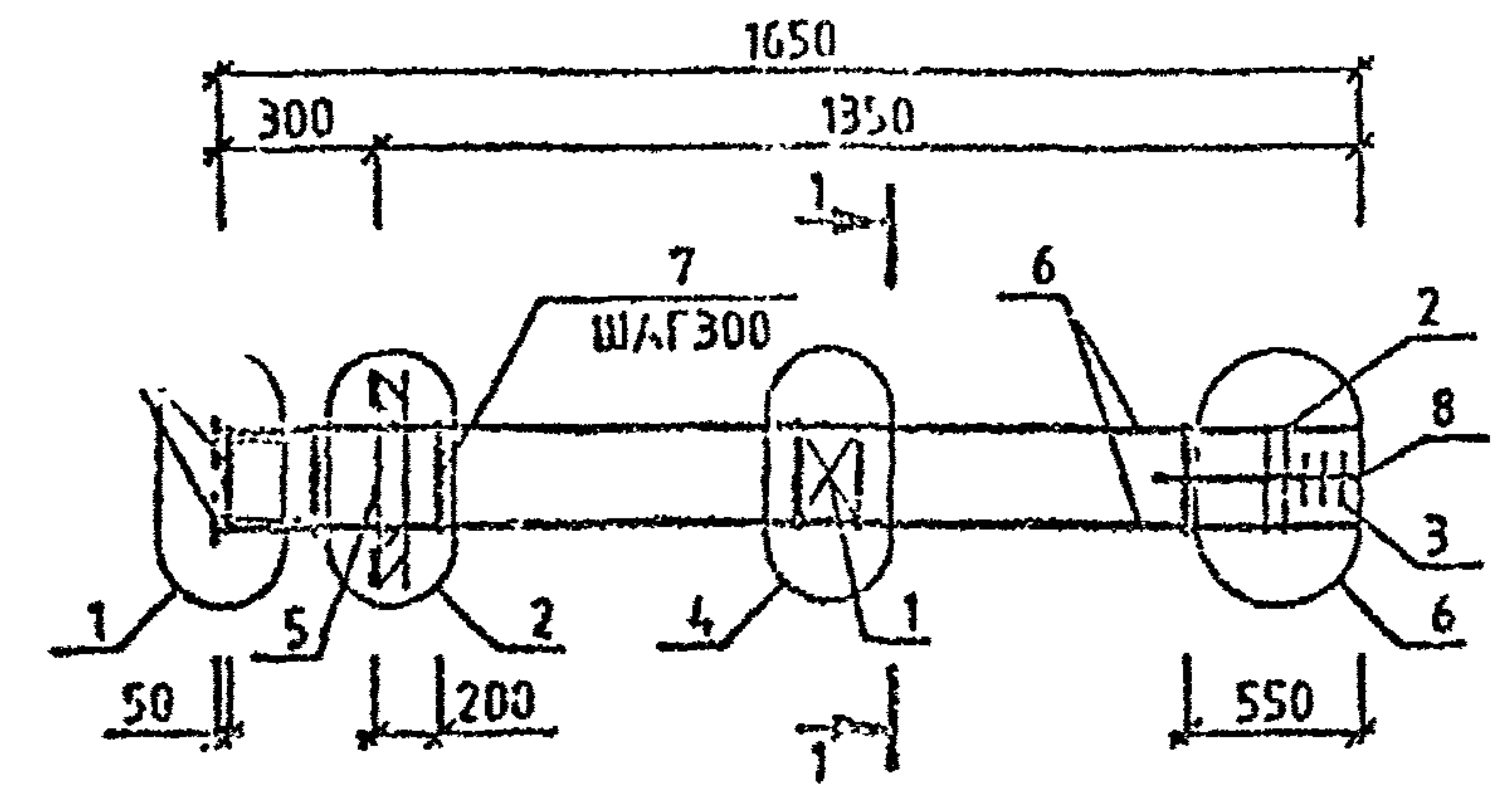
ИМЬ ГОДА
 ПОДПИСЬ И ДАТА
 В ЗАМ. ИМЬ №

УЗЛЫ СМ 1020-1/872-2 У
 ТЕХНИЧЕСКИЕ ТРЕБОВАНИЯ СМ. 1020-1/872-2 ТТ
 АРМАТУРА КЛАССОВ А-Ш, А-1 ПО ГОСТ 5781-82



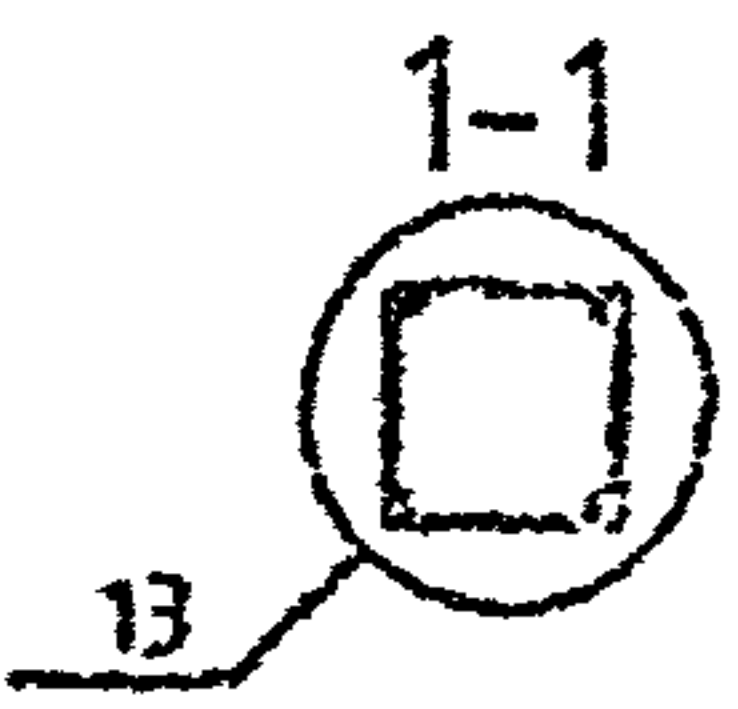
				1.020-1/87.2-2 К138			
НАЧ.ОТД.	ГОРОХОВ			КАРКАС ПРОСТРАНСТВЕННЫЙ КЛ-231 СБОРОЧНЫЙ ЧЕРТЕЖ	СТАДИЯ	ЛИСТ	Л.СТОВ
И.КОНТР.	СИГНА				Р		1
ГИП	СИГНА				КиевЗНИИЭП		
ПРОВЕР. П.	МАЛЫС						
РАЗРАБ.	МОЛОДЦОВА						

САПР
ЦЕНТР
ОПЕРАТОР
СИСТЕМ
КОМПЬЮТЕР



МАРКА	ПОЗ.	МАРКА АРМАТУРНОГО ИЗДЕЛИЯ	КОЛ. ШТ.	МАССА, КГ		ОБОЗНАЧЕНИЕ ДОКУМЕНТА 1.020-1/87.
				1 ШТ.	ВСЕГО	
КП-232	1	С-2	1	1.1	1.1	2-11 К01
	2	СКА-1	2	2.15	4.31	2-11 К02
	3	СКА-2	3	1.43	4.28	2-11 К03
	4	МН-2	4	1.1	4.4	2-11 К04
	5	МН-6	1	15.1	15.1	2-11 К06
	6	∅20 А-Ш L=1630	4	4.02	16.08	БЧ
	7	ХМ-1	5	0.31	1.54	2-11 К11
	8	∅6 А-1 L=650	4	0.14	0.56	БЧ
ИТОГО:				47.39		

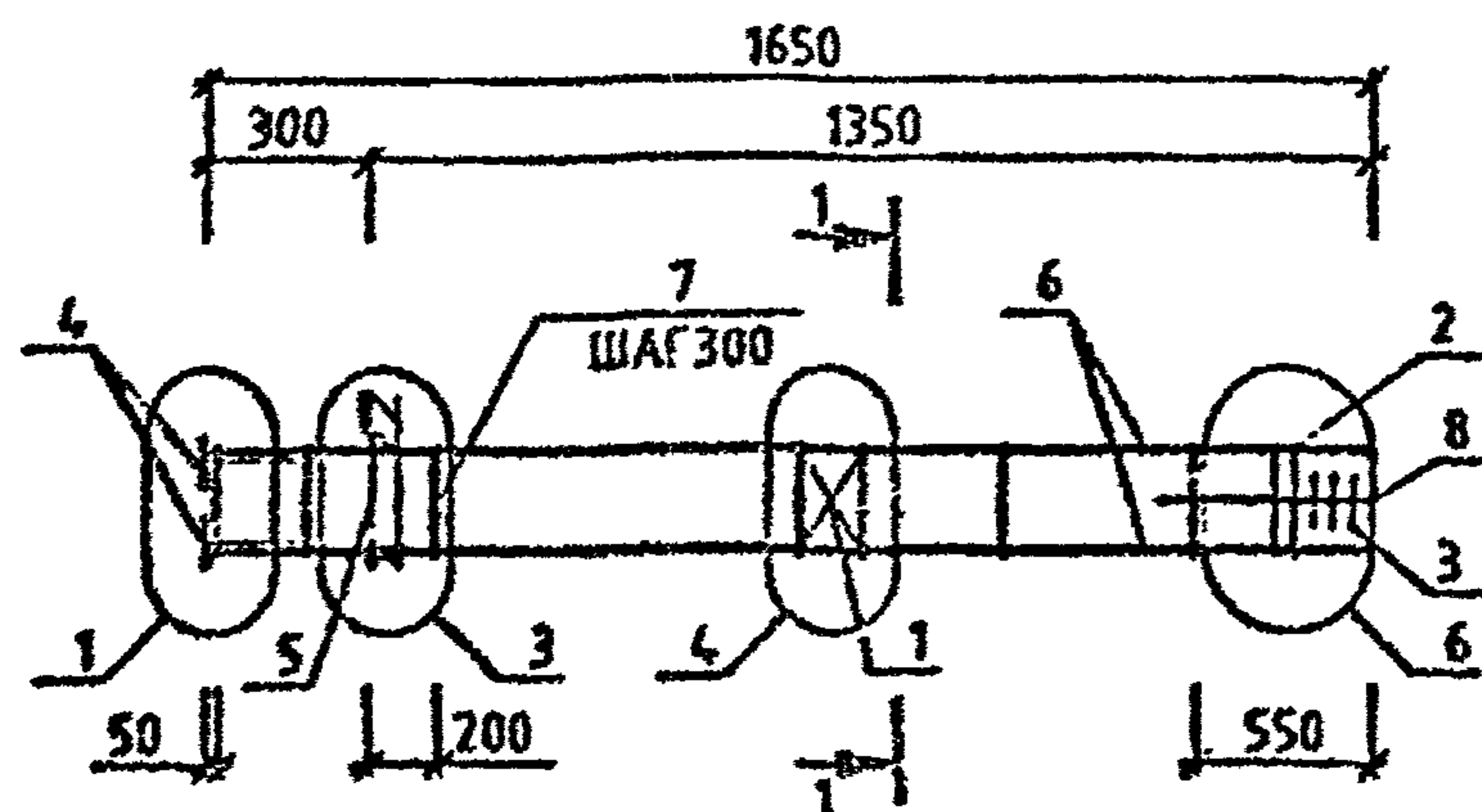
УЗЛЫ СМ. 1.020-1/87.2-2 У
ТЕХНИЧЕСКИЕ ТРЕБОВАНИЯ СМ. 1.020-1/87.2-2 ТТ
АРМАТУРА КЛАССОВ А-Ш, А-1 ПО ГОСТ 5781-82



1.020-1/87.2-2 К139								
МАШОТД.	ГОРОХОВ							
ПРОЕКТОР	СВТЯК							
ПРОС. ДИП.	СВТЯК							
РАТРАБ.	КОЗЛОВ							
КАРКАС ПРОСТРАНСТВЕННЫЙ КП-232 СБОРОЧНЫЙ ЧЕРТЕЖ		<table border="1"> <tr> <td>СТАДИЯ</td> <td>ЛИСТ</td> <td>ЛИСТОВ</td> </tr> <tr> <td>Р</td> <td></td> <td>1</td> </tr> </table>	СТАДИЯ	ЛИСТ	ЛИСТОВ	Р		1
СТАДИЯ	ЛИСТ	ЛИСТОВ						
Р		1						

КиевЗНИИЭП

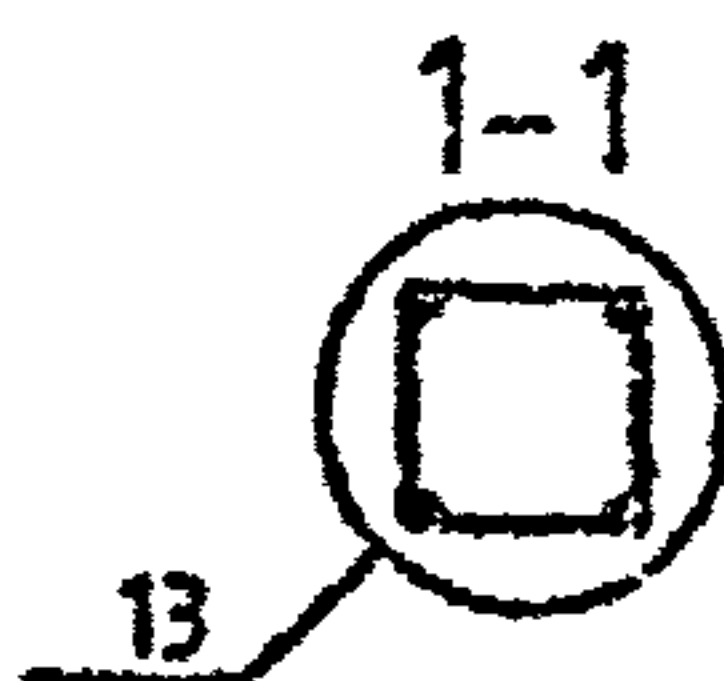
МОДЕЛЬСА
ОПЕРАТОР
СИСТЕМ
САПР
КиевЗНИИЭП



МАРКА	ПОЗ.	МАРКА АРМАТУРНОГО ИЗДЕЛИЯ	КОЛ. ШТ.	МАССА, КГ		ОБОЗНАЧЕНИЕ ДОКУМЕНТА 1.020-1/87.
				1 ШТ.	ВСЕГО	
КП-233	1	С-2	1	1.1	1.1	2-11 К01
	2	СКА-1	2	2.15	4.31	2-11 К02
	3	СКА-2	3	1.43	4.28	2-11 К03
	4	МН-2	4	1.1	4.4	2-11 К04
	5	МН-5	1	9.36	9.36	2-11 К05
	6	Ф20 А-Ш L=1630	4	4.02	16.08	БЧ
	7	ХМ-1	5	0.31	1.54	2-11 К11
	8	Ф6 А-1 L=650	4	0.14	0.58	БЧ
ИТОГО:				41.64		

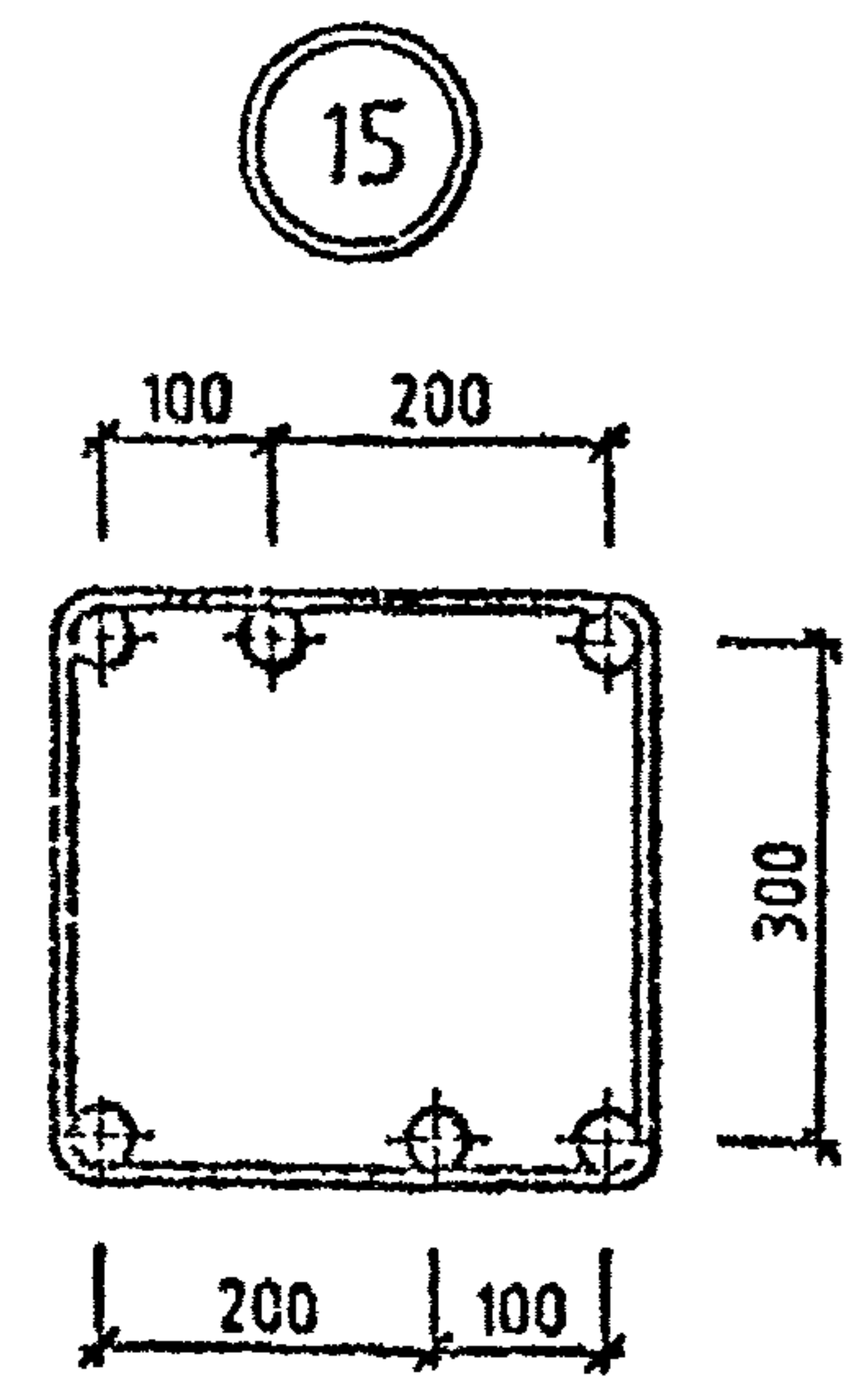
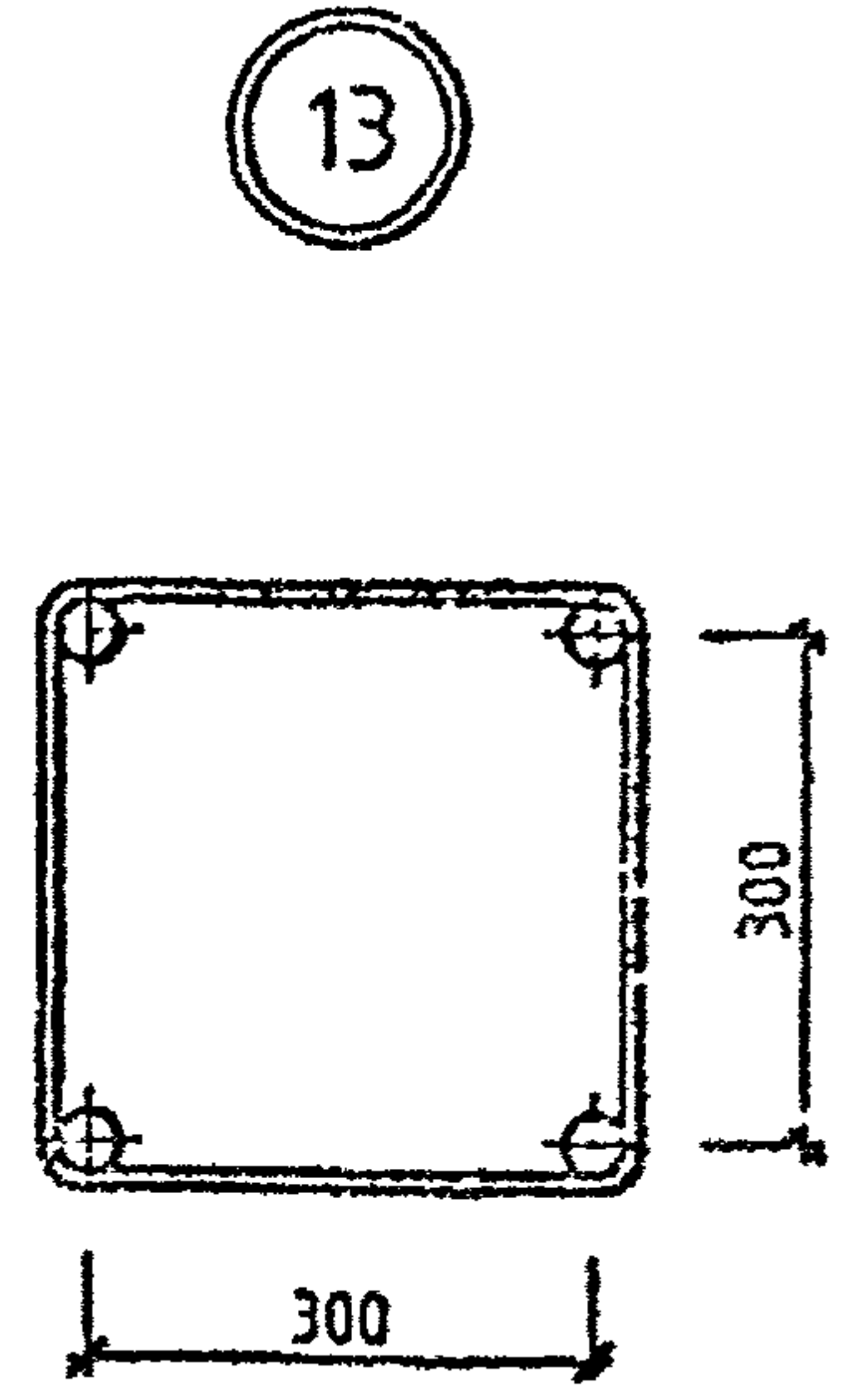
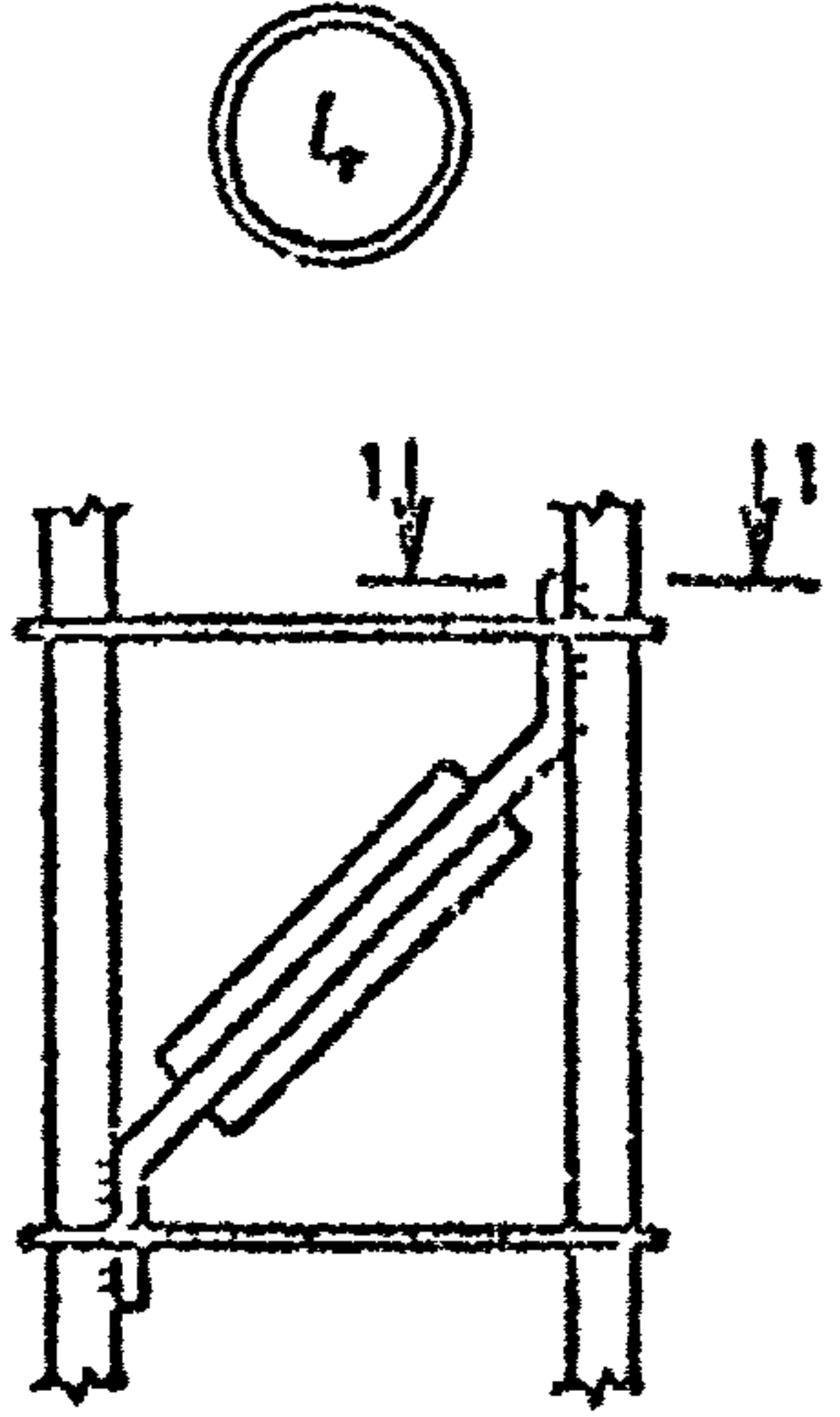
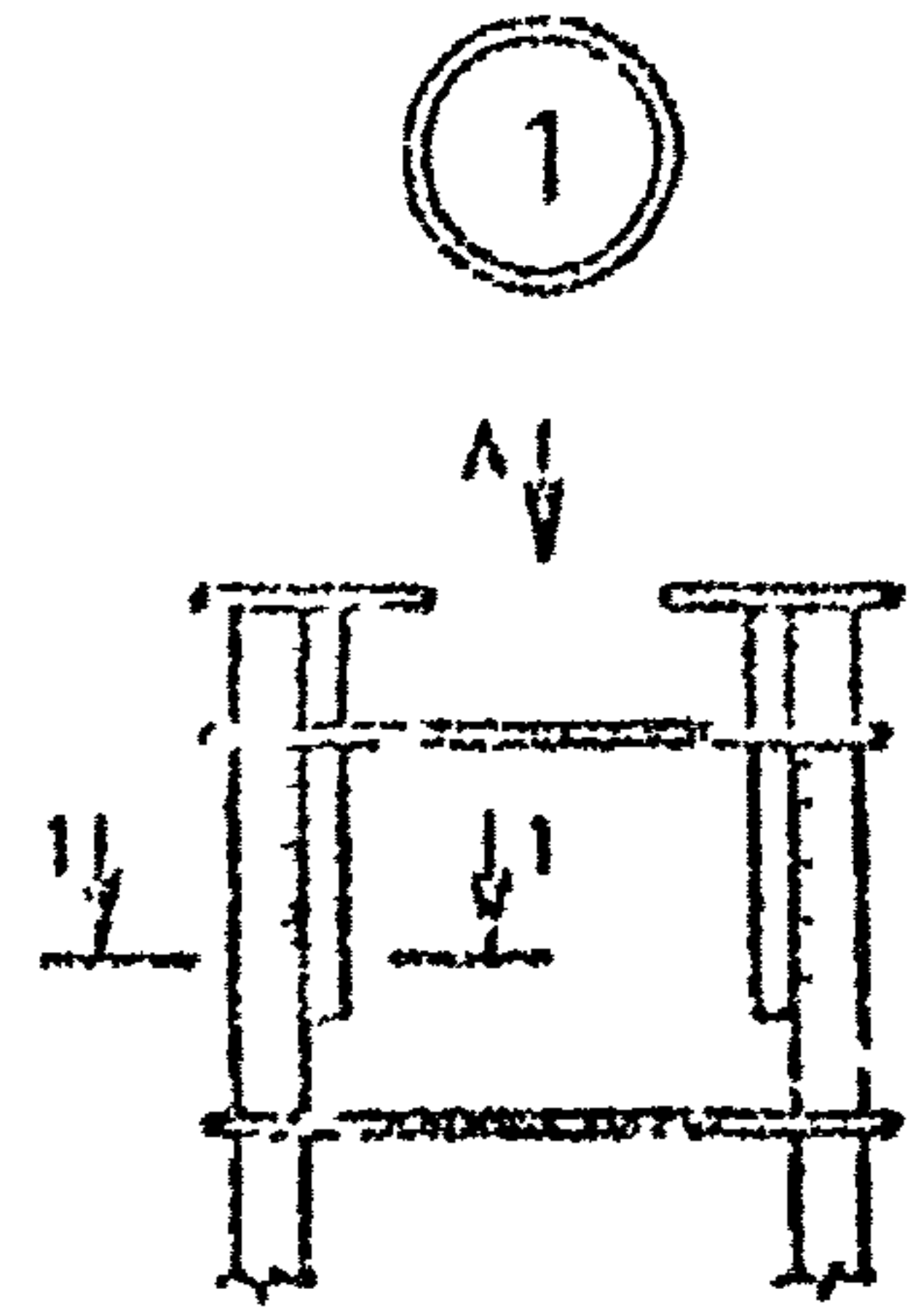
ИНВ. № ПОСЛУ
ПОДПИСЬ И ДАТА
ВЗ. М. ИНВ. №

УЗЛЫ СМ. 1.020-1/87.2-2 У
ТЕХНИЧЕСКИЕ ТРЕБОВАНИЯ СМ. 1.020-1/87.2-2 ТТ
АРМАТУРА КЛАССОВ А-Ш, А-1 ПО ГОСТ 5781-82

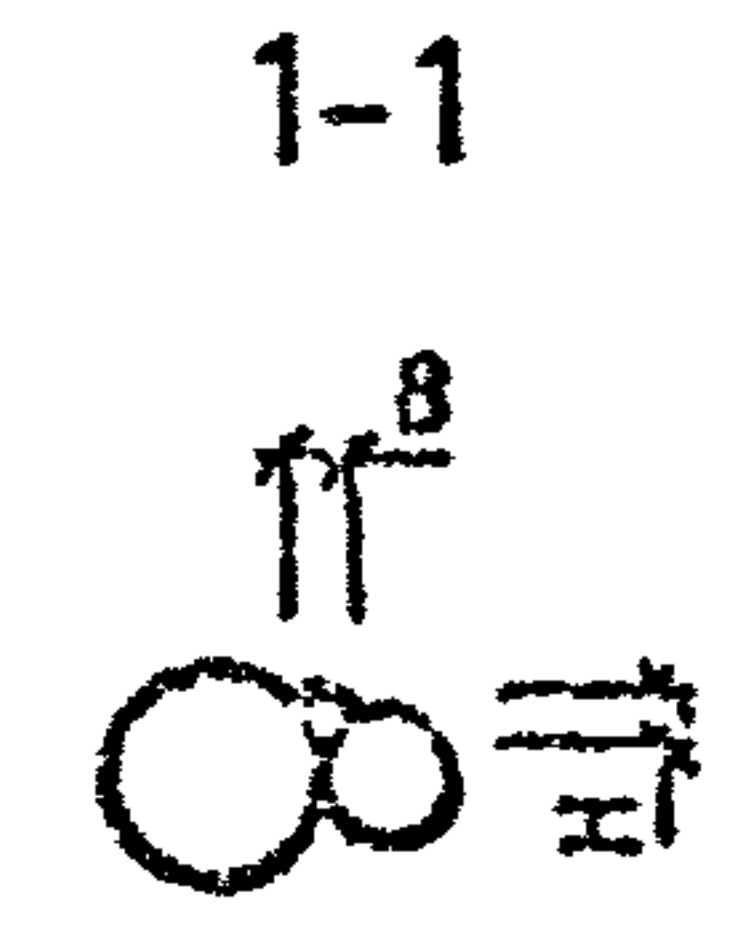
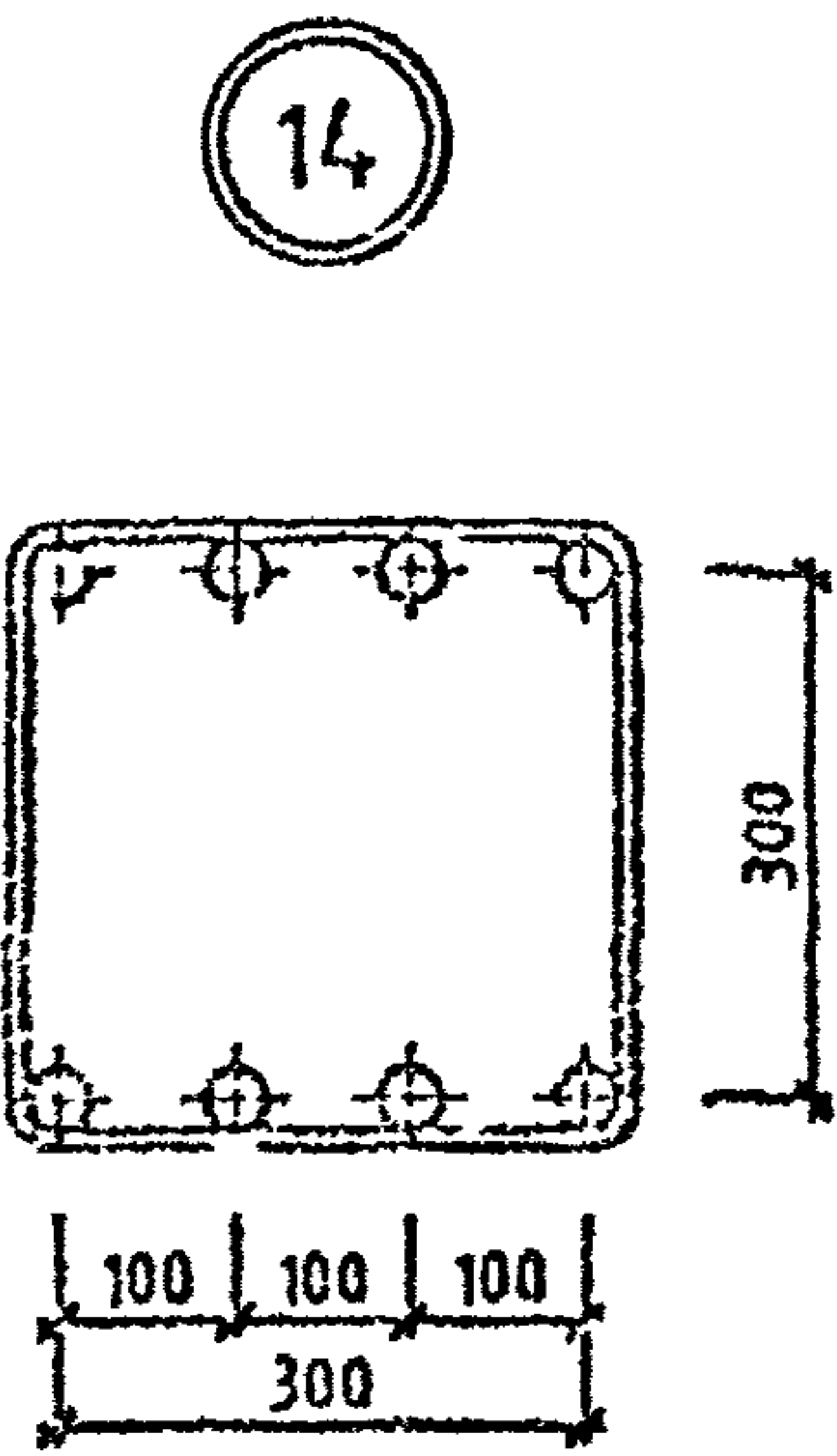
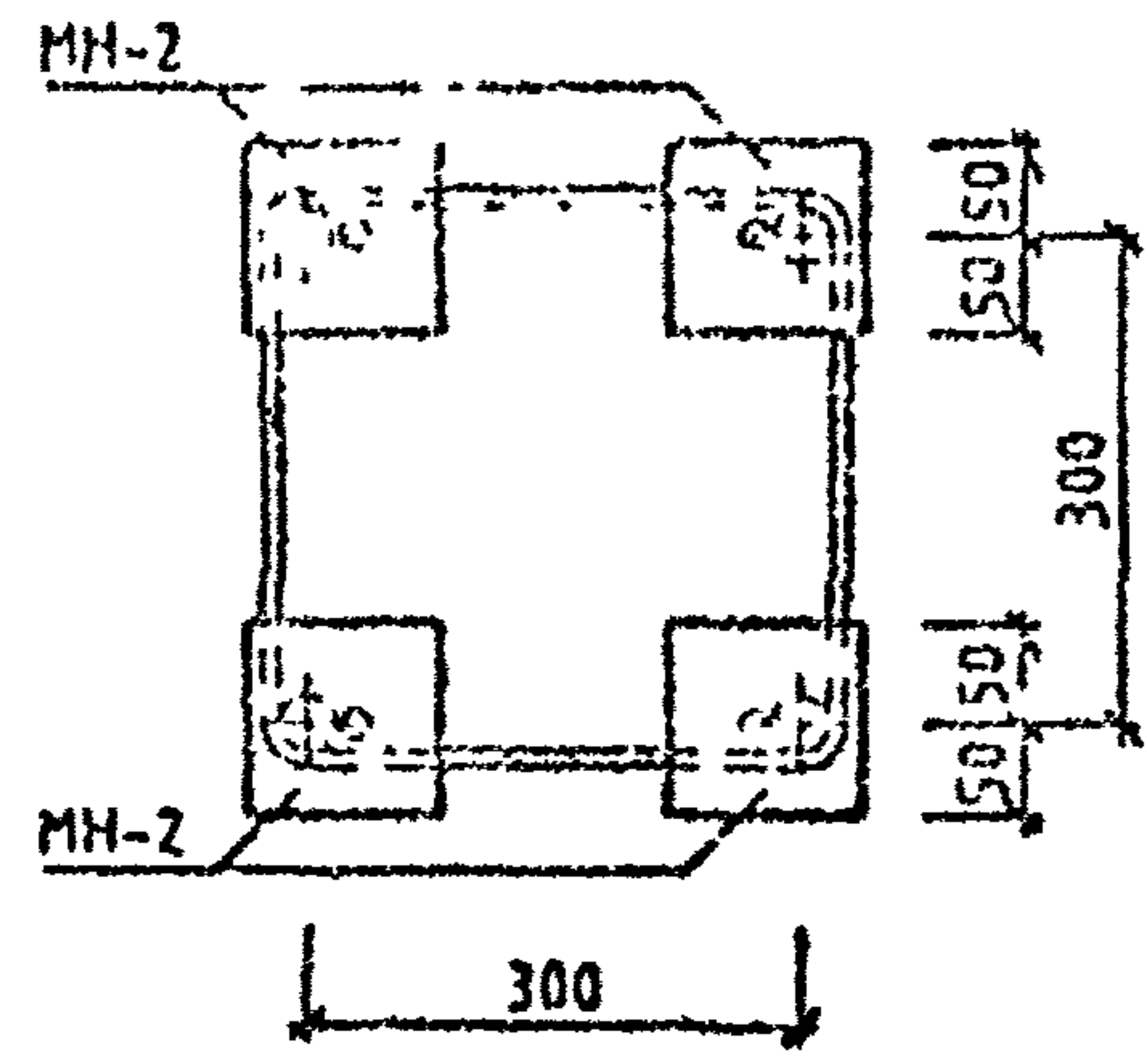


1.020-1/87.2-2 К140									
НАЧ. ОУД.	ГОРОУОВ	<i>[Signature]</i>							
И. КОНТР.	СИТНИК	<i>[Signature]</i>							
ГИП	СИТНИК	<i>[Signature]</i>							
ПРОВЕРИЛ	ЛУКАШУК	<i>[Signature]</i>							
РАЗРАБ.	МОДЕЛЬСА	<i>[Signature]</i>							
КАРКАС ПРОСТРАНСТВЕННЫЙ КП-233 СБОРОЧНЫЙ ЧЕРТЕЖ			<table border="1"> <tr> <td>СТАДИЯ</td> <td>ЛИСТ</td> <td>ЛИСТОВ</td> </tr> <tr> <td>Р</td> <td></td> <td>1</td> </tr> </table>	СТАДИЯ	ЛИСТ	ЛИСТОВ	Р		1
СТАДИЯ	ЛИСТ	ЛИСТОВ							
Р		1							
			КиевЗНИИЭП						

САПР
 ОПЕРАТОР СИСТЕМ
 Л. КАЛУЖА



ВИД А



РУЧНУЮ ЭЛЕКТРОДУГОВУЮ СВАРКУ АРМАТУРНЫХ СТЕРЖНЕЙ ПРОИЗВОДИТЬ ПО СН 393-78
 ИНСТРУКЦИЯ ПО СВАРКЕ СОЕДИНЕНИЙ АРМАТУРЫ И ЗАКЛАДНЫХ ДЕТАЛЕЙ ЖЕЛЕЗОБЕТОННЫХ КОНСТРУКЦИЙ

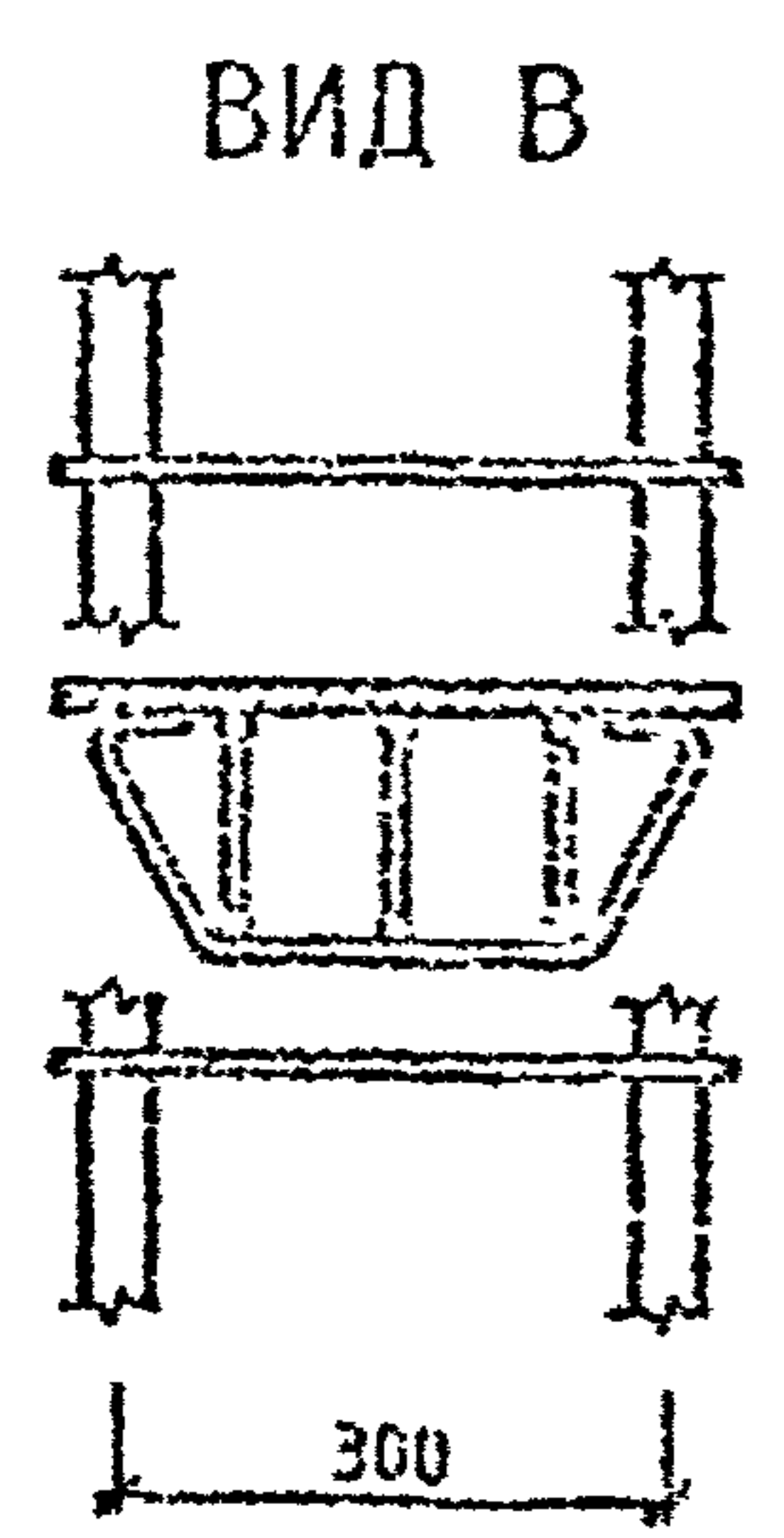
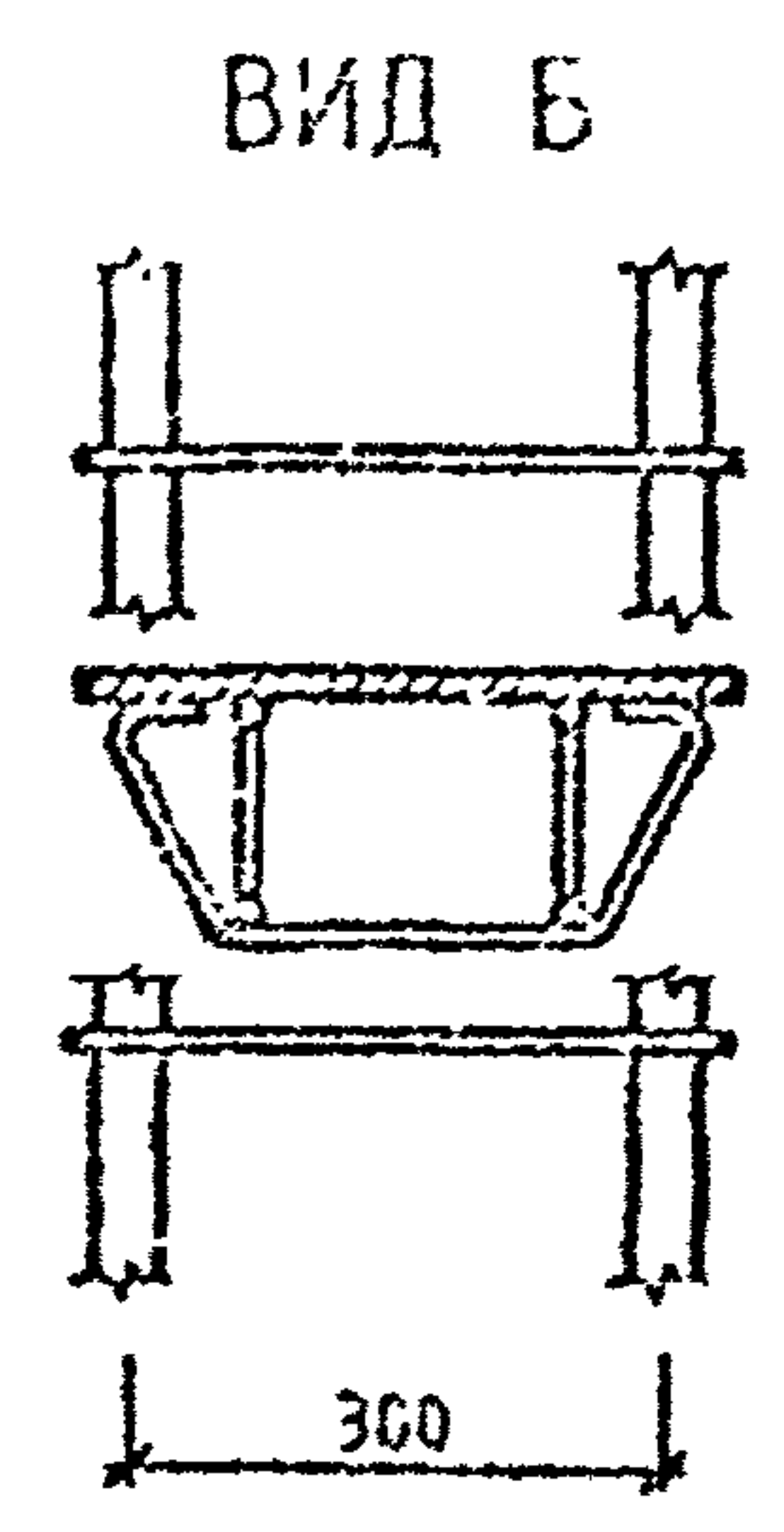
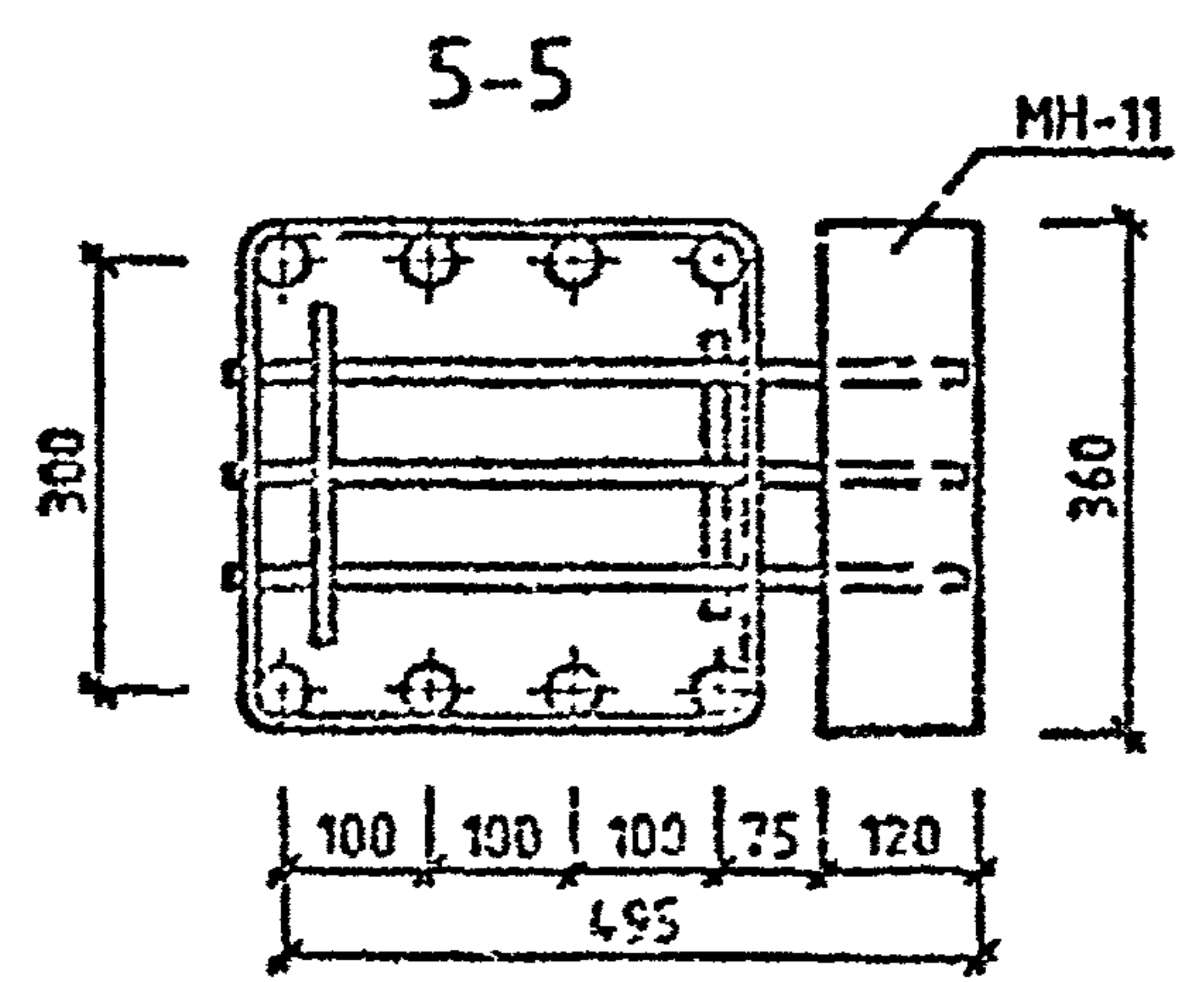
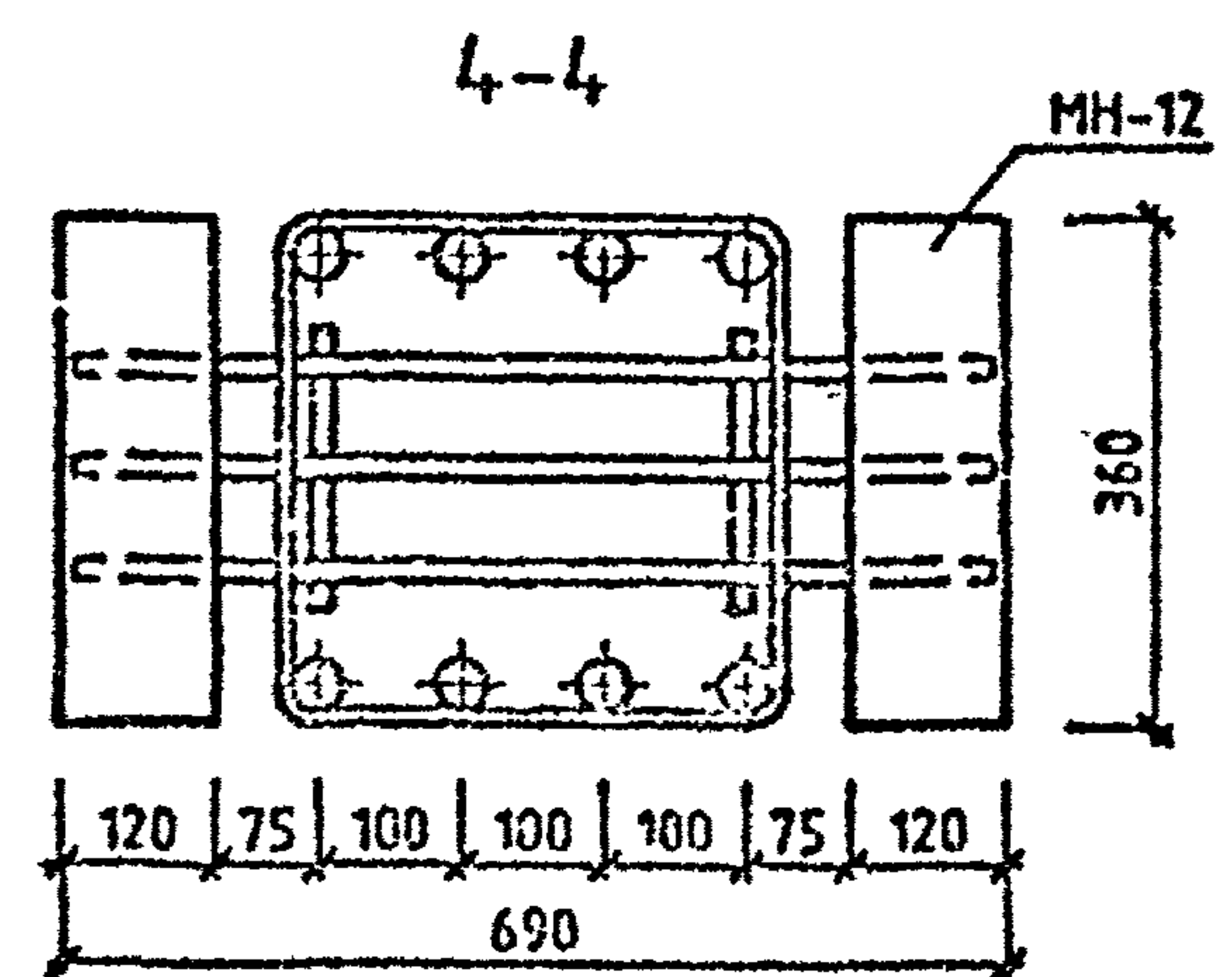
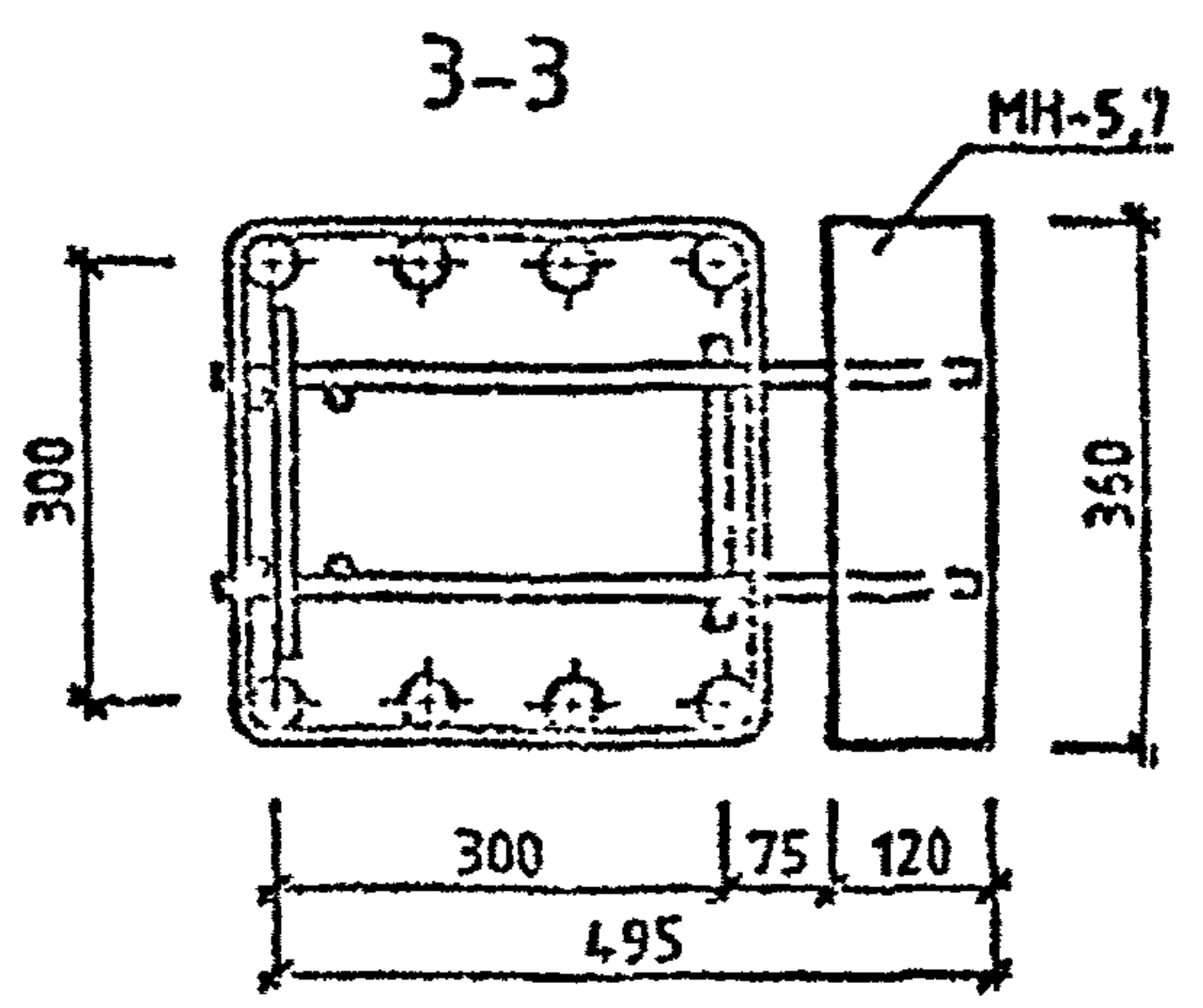
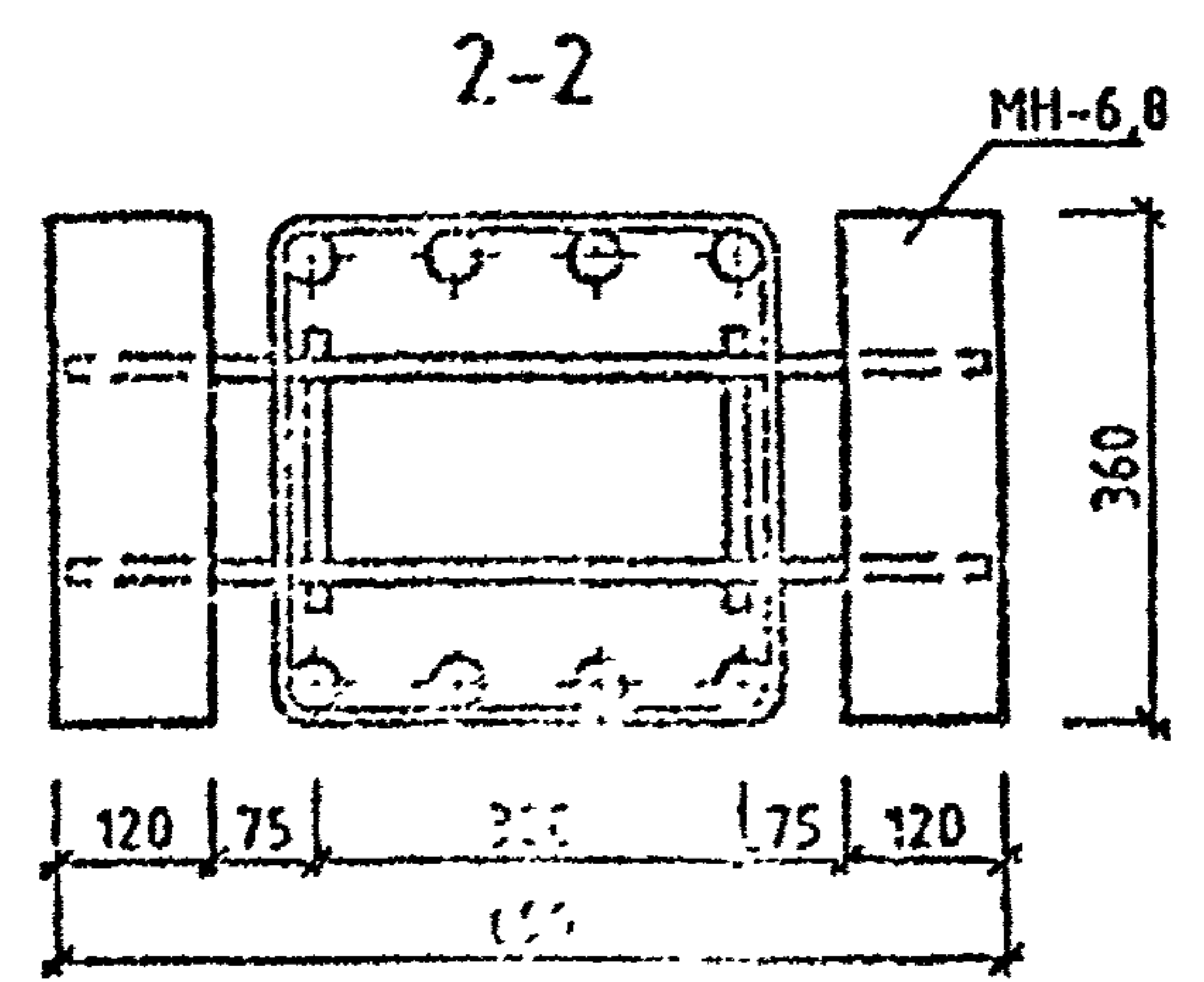
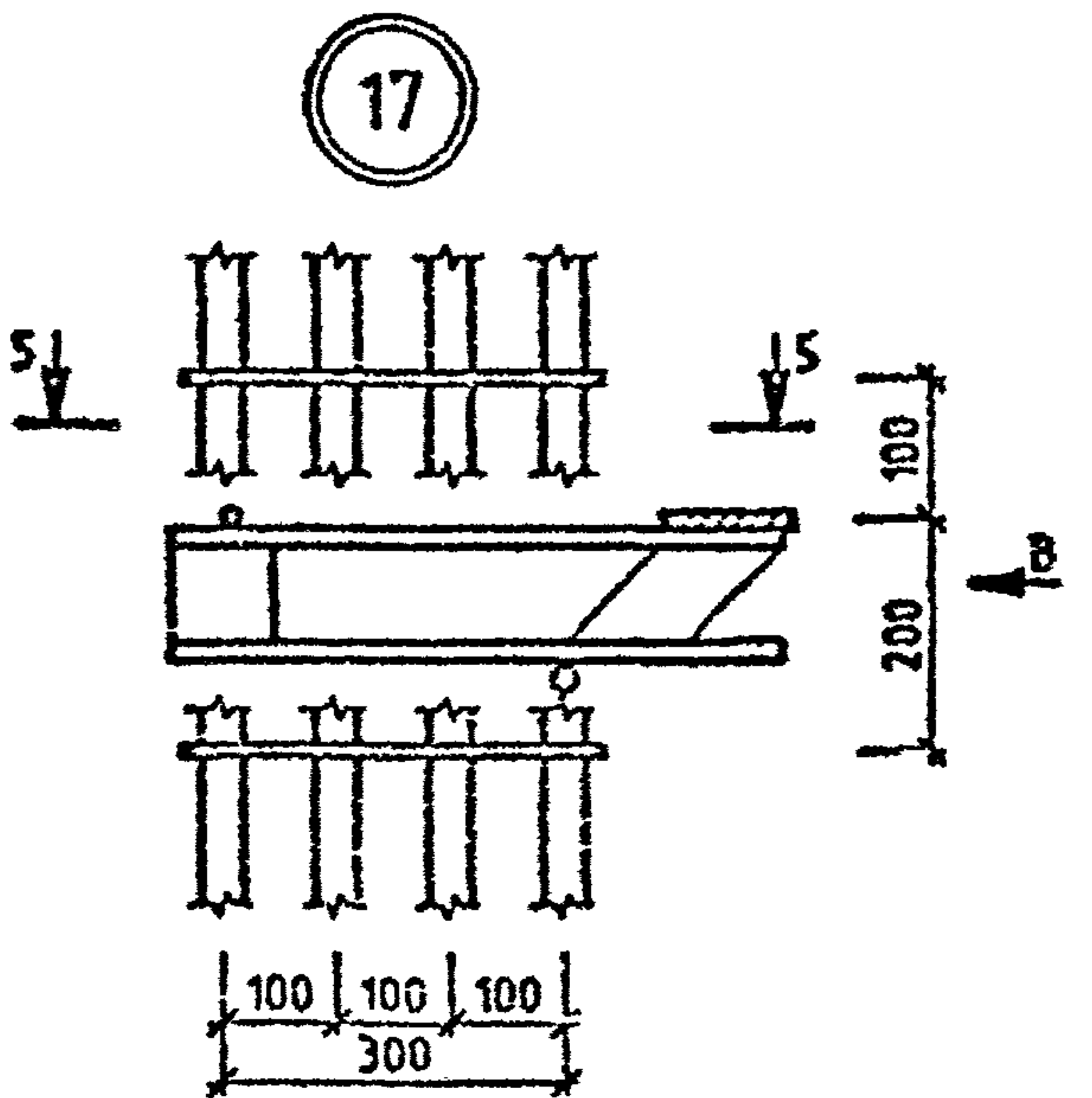
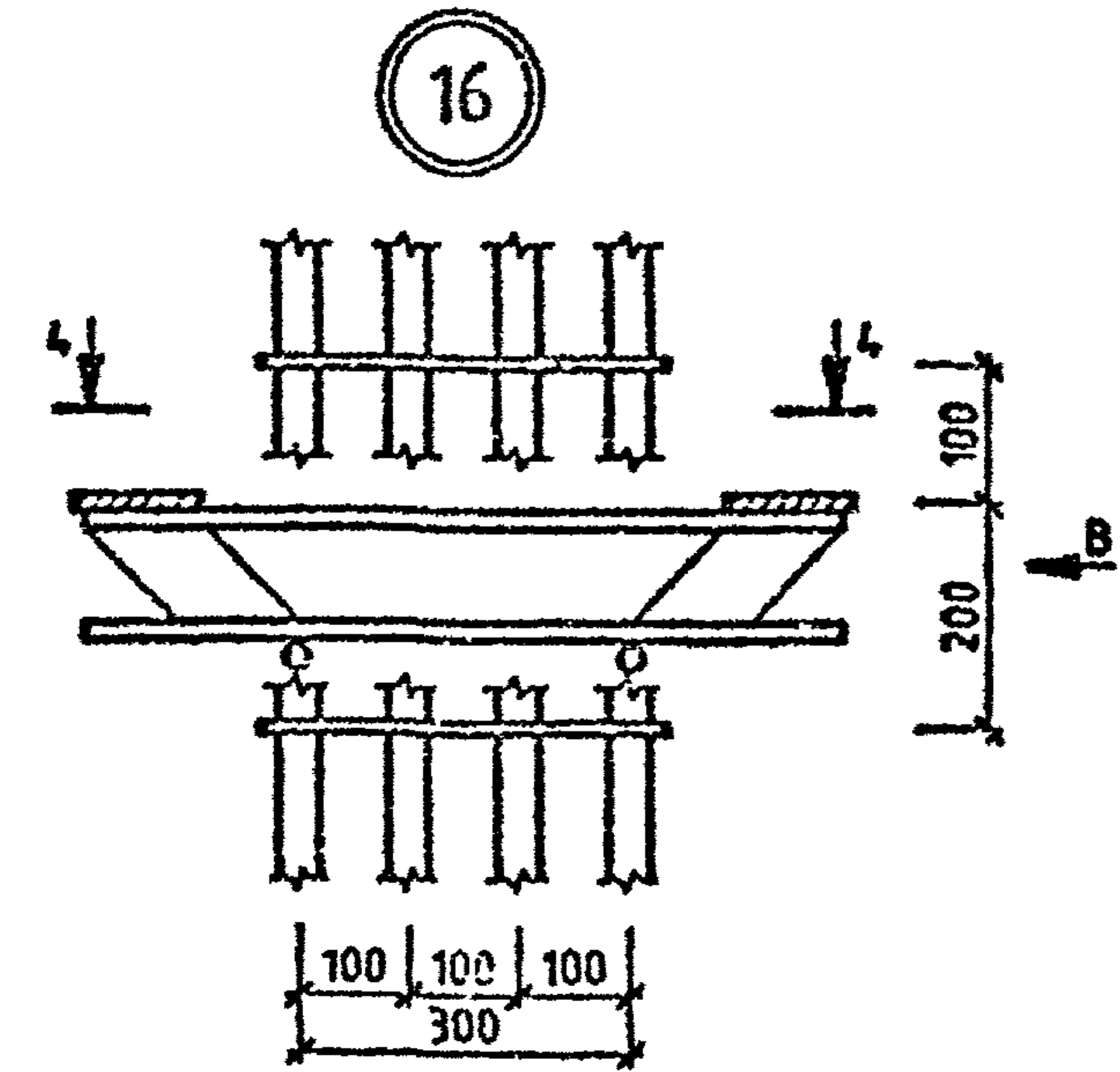
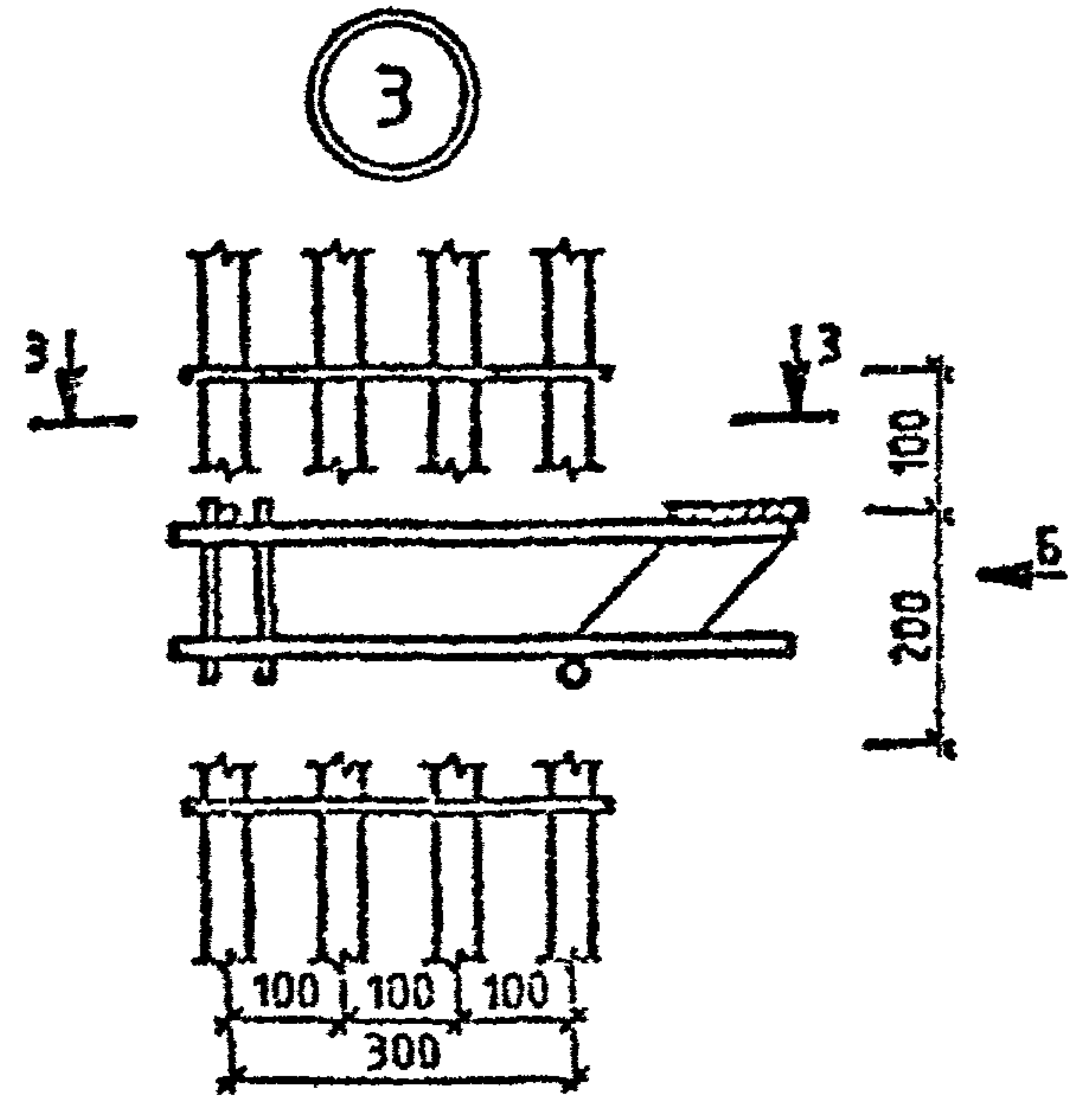
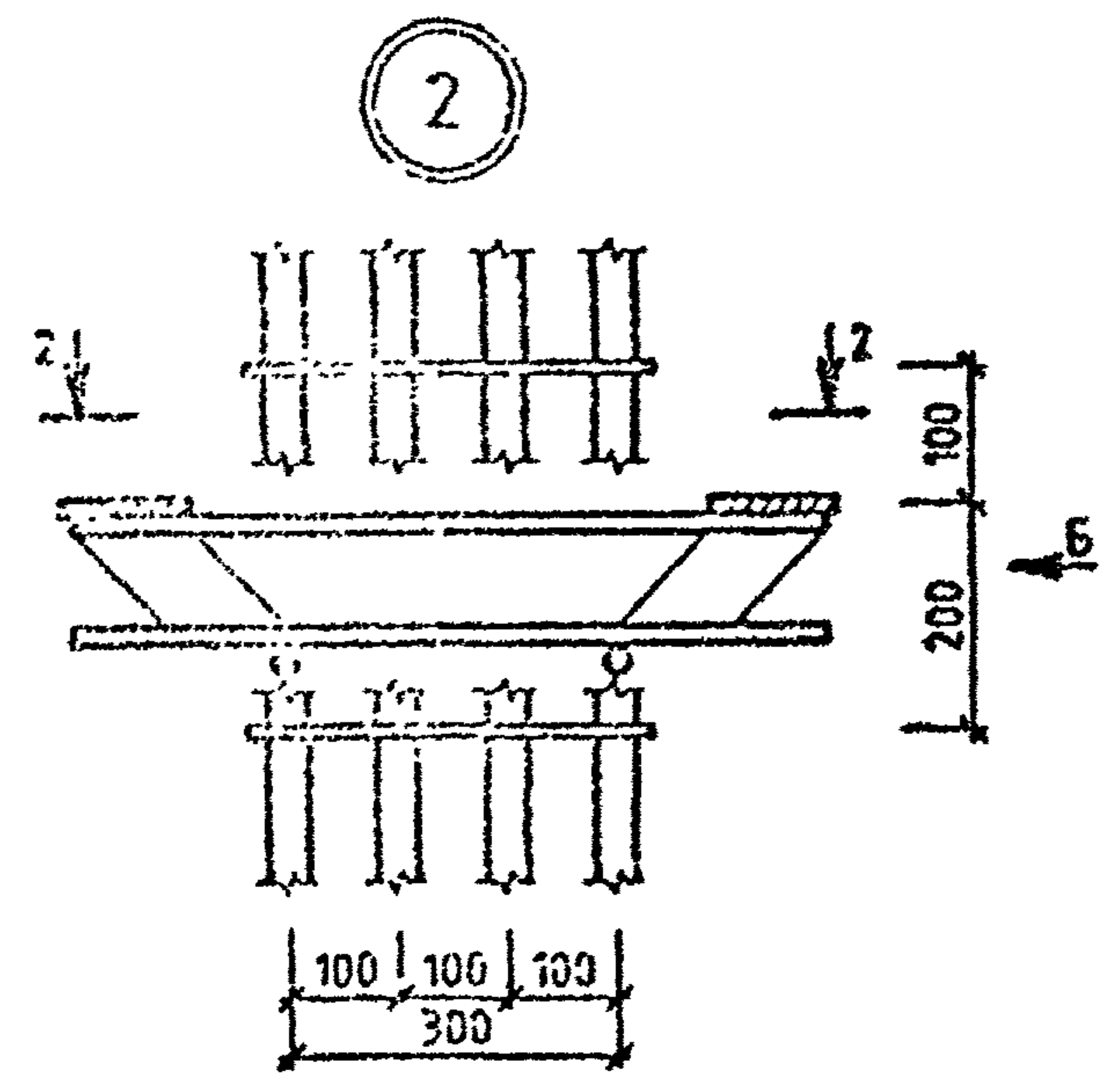
ИЗМЕН ПОСЛ
 СОДЕРЖИ И ДАТА
 ИЛИ ИЛИ ИЛИ

1.020-1/87 2-2 Ч						
НАЧОТД	ГОРОХОВ	<i>Св</i>	УЗЛЫ	СТАДИЯ	ЛИСТ	ЛИСТОВ
И КОНТР	СИТНИК	<i>Св</i>		Р	1	3
ГИП	СИТНИК	<i>Св</i>		КиевЗНИИЭП		
ПРОВЕРИЛ	МОЛОДЦОВА	<i>Св</i>				
РАЗР.Б.	ЛУКАЧУК	<i>Св</i>				

САПР
КиевЗНИИОФ

ОПЕРАТОР
СИСТЕМ

ЛУКАШУК
Л.В.В.



В КОЛОННАХ, ЗААРМИРОВАННЫХ 4-МЯ И 6-Ю СТЕРЖНЯМИ, ЗАКЛАДНЫЕ ДЕТАЛИ КОНСОЛИ УСТАНАВЛИВАТЬ В СООТВЕТСТВИИ С ДАННЫМИ УЗЛАМИ

УЧЕТНОСТЬ
ГОД И ДАТА
ВЛАД ИВАНОВ

1.020-1/87.2-2 У

ЛИСТ
2

