

ТИПОВЫЕ КОНСТРУКЦИИ, ИЗДЕЛИЯ И УЗЛЫ ЗДАНИЙ И СООРУЖЕНИЙ

СЕРИЯ 1.462.1-¹⁶/88

БАЛКИ СТРОПИЛЬНЫЕ ЖЕЛЕЗОБЕТОННЫЕ ДВУТАВРОВЫЕ
ПРОЛОТОМ 18 м ДЛЯ ПОКРЫТИЙ ОДНОЭТАЖНЫХ ЗДАНИЙ
ПРОМЫШЛЕННЫХ ПРЕДПРИЯТИЙ

ВЫПУСК 1

балки из бетонов классов до В45 (М 600)

рабочие чертежи

23723-02

ЦЕНА 2-58

ЦЕНТРАЛЬНЫЙ ИНСТИТУТ ТИПОВОГО ПРОЕКТИРОВАНИЯ
ГОССТРОЯ СССР

Москва, А-445, Смольная ул. 22

Сдано в печать VIII 1989 года

Заказ № 7950 Тираж 5100 экз.

ТИПОВЫЕ КОНСТРУКЦИИ, ИЗДЕЛИЯ И УЗЛЫ ЗДАНИЙ И СООРУЖЕНИЙ

СЕРИЯ 1.462.1-16/88

БАЛКИ СТРОПИЛЬНЫЕ ЖЕЛЕЗОБЕТОННЫЕ ДВУТАВРОВЫЕ
ПРОЛОТОМ 18м ДЛЯ ПОКРЫТИЙ ОДНОЭТАЖНЫХ ЗДАНИЙ
ПРОМЫШЛЕННЫХ ПРЕДПРИЯТИЙ

ВЫПУСК 1

балки из бетонов классов до В45 (М600)

рабочие чертежи

РАЗРАБОТАНЫ
ЦНИИПРОМЗДАНИЙ

НИИЖБ

Гл. инженер ин-та *В.В. Гранев* В.В. ГРАНЕВ
Нач. отдела *В.Т. Ильин* В.Т. ИЛЬИН
Рук. сектора *А.Я. Розенблюм* А.Я. РОЗЕНБЛЮМ
Гл. специалист *Л.А. Кан* Л.А. КАН

Зам. директора *Р.Л. Серых* Р.Л. СЕРЫХ
Зав. лабораторией *В.А. Якушин* В.А. ЯКУШИН

УТВЕРЖДЕНЫ ГЛАВНЫМ УПРАВЛЕНИЕМ
ОРГАНИЗАЦИИ ПРОЕКТИРОВАНИЯ
ГОССТРОЯ СССР, ПИСЬМО ОТ 14.02.89 №4/6-218.
ВВЕДЕНЫ В ДЕЙСТВИЕ С 01.07.89
ЦНИИПРОМЗДАНИЙ, ПРИКАЗ ОТ 17.03.89 №33.

© ЦИТП ГОССТРОЯ СССР, 1989г.

Обозначение	Наименование	Стр.
1.462.1-16/88.1-ТТ	Технические требования	2
1.462.1-16/88.1-1Ф4	Балка 1БСД 18.2.1-... Опалубочный чертеж	9
1.462.1-16/88.1-1	Балка 1БСД 18.2.1-...	10
1.462.1-16/88.1-2Ф4	Балка 2БСД 18.2.1-... Опалубочный чертеж	17
1.462.1-16/88.1-2	Балка 2БСД 18.2.1-...	18
1.462.1-16/88.1-СМ1	Контрольные нагрузки и прогибы. Схема испытаний балок	25
1.462.1-16/88.1-РС	Ведомость расхода стали	29

Общие сведения

- 1.1. Выпуск 1 содержит рабочие чертежи стропильных железобетонных двутавровых балок пролетом 18 м, изготавливаемых из бетона классов до В45 (М600) для покрытий одноэтажных зданий.
- 1.2. Рабочие чертежи арматурных и закладных изделий приведены в выпуске 3 настоящей серии.
- 1.3. Указания по применению балок приведены в выпуске 0 настоящей серии.
- 1.4. Балки обозначаются марками, состоящими из буквенных и цифровых индексов в соответствии с пост 23009-78.
 Например: 2БСД 18.2.1-8АІІ-Н1
 2 - второй типоразмер балки;
 БСД - балка стропильная двутавровая;
 18 - координационная длина балки, м;
 2 - цифра, условно обозначающая двутавровое поперечное сечение балки;
 1 - цифра, условно обозначающая уклон верхнего пояса равный 5%;
 8 - цифра, условно обозначающая марку прочности бетона балки АІІ - класс продольной рабочей напрягаемой арматуры;
 Н - бетон нормальной прочности для балки, применяемой в условиях слабоагрессивной степени воздействия газобетонной среды (вводится в проекте здания);
 1 - наличие дополнительных закладных изделий для крепления плит шириной 3 м.

Инд. и спец. Разреш. и дата

			1.462.1-16/88.1		
			Содержание.		
Ст. спец.	Кан	Скан	Станд.	Лист	Листов
Провер.	Лазаренко	Бл	Р	1	1
И.контр.	Лазаренко	Бл	ЦНИИПРОМЗДАНИЙ		

Инд. и спец. Разреш. и дата

			1.462.1-16/88.1-ТТ		
			Технические требования		
Ст. спец.	Кан	Скан	Станд.	Лист	Листов
Провер.	Лазаренко	Бл	Р	1	1
И.контр.	Лазаренко	Бл	ЦНИИПРОМЗДАНИЙ		

2 Технические требования

2.1. До утверждения ГОСТа «Балки стропильные и подстропильные. Технические условия» допускается осуществлять изготовление балок по ТУ 234 USSR 15-87 «Балки железобетонные двутавровые пролетом 18 м для малосклонных покрытий промышленных зданий».

2.2. Бетон

2.2.1. Балки выполняются из тяжелого бетона классов по прочности на сжатие от В 22.5 (М 300) до В 45 (М 600).

2.2.2. Материалы, применяемые для приготовления бетона, должны соответствовать действующим стандартам или техническим условиям на эти материалы.

2.2.3. Прочность бетона должна соответствовать классу бетона по прочности на сжатие, назначенной при расчете балок, в зависимости от их несущей способности.

2.2.4. Марка бетона по морозостойкости и водонепроницаемости должна соответствовать принятой в проекте конкретного здания.

2.2.5. Нормируемая передаточная прочность бетона должна составлять не менее 70% принятого класса бетона.

2.2.6. Нормируемая отпускная прочность бетона балок устанавливается в соответствии с ГОСТ 13015.0-83* и должна быть для теплого периода года не менее 70% принятого класса бетона по прочности на сжатие. Для холодного периода

года (период, начиная и кончая месяцем, характеризующимся среднемесячной температурой наружного воздуха 0°С и ниже согласно СНиП 2.01.01-82) отпускная прочность должна составлять не менее 90% принятого класса бетона.

2.2.7. Бетон балок, подвергавшихся неблагоприятной степени воздействия агрессивных сред, должен быть нормальной проницаемости (в марку балки индекс «Н» в третьей группе буквенно-цифровых индексов), среднеагрессивной степени воздействия - пониженной проницаемости (в марку балки индекс «Л»).

В марках балок, предназначенных для эксплуатации в условиях неагрессивной степени воздействия агрессивных сред, индекс, характеризующий проницаемость бетона, не вводится. Показатели проницаемости бетона должны соответствовать требованиям, установленным СНиП 2.03.11-85 «Защита строительных конструкций от коррозии» и приведенным в проекте конкретного здания.

2.3. Арматура

2.3.1. В качестве напрягаемой арматуры приняты:

а) стержневая горячекатанная арматура классов А-III и А-IV по ГОСТ 5781-82;*

б) стержневая термически упрочненная арматура классов Ат-IVС и Ат-IVк по ГОСТ 10884-81;

в) стержневая горячекатанная арматура класса А-III, изготовленная из арматурной стали класса А-III по ГОСТ 5781-82,* упрочненной вытяжкой с контролем удлинений и напряжений;

г) стальные арматурные канаты (сепитровальные арматурные пряди) класса К-7 по ГОСТ 13840-68*.

Стыкование стержней при заготовке арматуры следует производить контактной стыковой сваркой типа С1-К по ГОСТ 14098-85.

Лист 1 из 1

2.3.2. В качестве ненапрягаемой принята арматура классов А-III по ГОСТ 5781-82* и классы Вр-I по ГОСТ 6727-80*.

Допускается вместо арматуры классов А-III применять арматуру классов Аг-III по ГОСТ 10884-81 без изменения количества диаметров и их расположения в арматурных изделиях, с учетом требований СНиП 2.03.01-85.

2.3.3. Для блоков, подвергавшихся агрессивной степени воздействия газодобрых сред, следует применять проволочную рабочую арматуру классов А-IV, Аг-IVС, А-IIIв.

Допускается в блоках, эксплуатируемых в условиях неагрессивной степени воздействия газодобрых сред, при отсутствии на заводе-изготовителе другой арматурной стали, вместо арматуры классов А-IV применять арматуру классов Аг-IVС без изменения диаметров стержней и их расположения.

2.4. Зажелобные изделия.

2.4.1. Открытые поверхности зажелобных изделий должны быть защищены антикоррозионными покрытиями согласно требованиям СНиП 2.03.14-85.

Указания по антикоррозионной защите должны быть приведены в составе проекта конкретного здания.

2.4.2. Для извлечения блоков из форм с одним неоткидным бортом, а также в случае отсутствия на заводе-изготовителе приспособлений для подъема блоков за стропоочные отверстия, допускается устройство монтажных петель (петли марок МНБ-1 устанавливаются в блоках первого, а МНБ-2 второго типоразмера). Рабочие чертежи монтажных петель приведены в док. 1.462.1-16/88.3-17.

Петли должны быть установлены на расстоянии 2,5м от торца блока.

2.5. Изготовление блоков.

2.5.1. Блоки должны изготавливаться в заводских условиях в вертикальном положении.

2.5.2. Изготовление блоков предусмотрено в опалубочных формах или на стендах с натяжением арматуры на упоры формы или стенда.

2.5.3. Натяжение арматуры может выполняться механическим или электротермическим способом при этом для стальных арматурных канатов (сепмипроволочных прядей) предусмотрен только механический способ натяжения.

При механическом способе следует применять групповое натяжение арматуры. Допускается при технико-экономическом обосновании осуществлять натяжение по одному арматурному элементу.

2.5.4. Значения величин напряжений в арматуре, контролируемые по окончании натяжения на упоры (без учета потерь), приведены в табл. 1.

Таблица 1.

Классы напрягаемой арматуры	А-IIIв	А-IV Аг-IVС	А-IV Аг-IVС	К-7
Величина напряжения в арматуре, контролируемая по окончании натяжения на упоры без учета потерь, МПа (кгс/см ²)	570 (5200)	560 (5100)	745 (7000)	1230 (11500)
Потери от деформации анкеров, МПа (кгс/см ²)	390 (400)	440 (450)	440 (450)	390 (400)

Отклонения величин напряжений от указанных в табл. 1 не должны превышать для стержневой арматуры классов А-IIIв, А-IV, Аг-IVС, А-IV и Аг-IVС +5, -10 %, а для стальных канатов классов К-7 ±5%.

МНБ и марка стали и цвета

Величина потерь от деформации анкеров определена из условия натяжения арматуры на упоры формы.

При изменении условий натяжения арматуры (натяжение на упоры стенды, изменение значений потерь от деформации анкеров и т.п.) величина потерь от деформации анкеров, напряжения, а также значения усилий натяжения, приведенные в табл. 2, должны быть соответственно скорректированы (при уменьшении значений потерь величины напряжений должны быть уменьшены).

Таблица 2

Диаметр и класс напрягаемой арматуры	Усилия натяжения одного стержня, кН (тс)	Допустимые предельные отклонения, кН (тс)
18 А III в	129 (13,2)	+6; -13 (+0,6; -1,3)
20 А III в	160 (16,3)	+8; -16 (+0,8; -1,6)
22 А III в	193 (19,7)	+10; -19 (+1,0; -2,0)
18 А IV; 18 А IV C	142 (14,5)	+7; -14 (+0,7; -1,4)
20 А IV; 20 А IV C	175 (17,9)	+9; -17 (+0,9; -1,8)
22 А IV; 22 А IV C	212 (21,7)	+11; -21 (+1,1; -2,2)
18 А V; 18 А V CK	189 (19,3)	+9; -19 (+1,0; -1,9)
20 А V; 20 А V CK	234 (23,9)	+12; -23 (+1,2; -2,4)
22 А V; 22 А V CK	283 (28,9)	+14; -28 (+1,4; -2,9)
15 К 7	174 (17,7)	$\pm 9 (\pm 0,9)$

2.5.5. Значения величин напряжений в арматуре, контролируемые по окончании натяжения на упоры (без учета потерь) при натяжении электротермическим способом, приведены в табл. 3

Таблица 3

Класс напрягаемой арматуры	A-III в	A-IV Aт-IV C	A-V Aт-V CK
Величина напряжен. в арматуре, контролируемая по окончании натяжения на упоры, МПа (кгс/см ²)	490 (5000)	540 (5500)	735 (7500)

Отклонения величин напряжений от указанных в табл. 3 не должны превышать 50 МПа (500 кгс/см²).

Температура нагрева напрягаемой арматуры не должна превышать указанных в табл. 4.

Таблица 4.

Класс напрягаемой арматуры	Температура нагрева °C	
	Рекомендуемая	максимально-допустимая
A-III в	350	450
A-IV	400	500
A-V	400	500
Aт-IV C; Aт-V CK	400	450

Иск. и подп. Подпись и дата

При натяжении термически упрочненной арматуры электротермическим способом дополнительно должны производиться контрольные испытания арматуры на растяжение после нагрева в соответствии с требованиями ГОСТ 12004-81*

2.5.6. Отпуск натяжения необходимо производить плавно, применяя преобразовательный разогрев концевых участков стержней (между торцом балки и упором) или другие способы, с последующей обрезкой электродкой или механическим способом.

2.5.7. Обнажение арматуры не допускается, за исключением концов напрягаемой арматуры, которые не должны выступать за торцевые поверхности балок более чем на 5 мм и должны быть защищены слоем цементно-песчаного раствора или битумным лаком.

2.5.8. При бетонировании особое внимание следует обращать на тщательное заполнение бетоном опорных зон.

2.5.9. Открытые поверхности стальных закладных изделий и стержневых приспособлений должны быть очищены от напылов бетона или раствора.

2.6. Точность изготовления балок.

2.6.1. Отклонения от проектных размеров балок не должны превышать, в мм:

по длине ± 15 ;

по высоте сечения ± 12 ;

по ширине поясов до 250 - ± 5 , свыше 250 до 500 - ± 8 ;

по толщине стенки и высоте поясов до 120 - ± 5 , свыше 120 до 250 - ± 6 .

2.6.2. Отклонение от прямолинейности реального профиля балок в любом сечении на длине 2,5 м (местная непрямолинейность) не должно превышать 20 мм. Непрямолинейность на всю длину балок, проверяемая в любом сечении боковых арматур и характеризующаяся величиной наибольшего отклонения боковых арматур от вертикальной плоскости, не должна превышать 50 мм.

2.6.3. Отклонение от установленных рабочими чертежами размеров толщины защитного слоя бетона не должно превышать ± 5 мм.

2.6.4. Отклонения от проектного положения стальных закладных изделий не должны превышать, в мм:

в плоскости балок 10;

из плоскости балок 3.

2.6.5. Отклонение от проектного положения отдельных стержней напрягаемой арматуры не должно превышать 3 мм.

2.6.6. Отклонение фактической массы балок не должно превышать -7% , $+5\%$.

2.6.7. В бетоне балок допускается наличие поперечных трещин от обжатия бетона (в верхнем поясе) с шириной раскрытия не более 0,2 мм и глубиной не более $1/3$ высоты сечения, а также усидочных и других поверхностных технологических трещин, ширина которых не должна превышать 0,1 мм.

2.6.8. Размеры раковин, ошклов, местных напылов и впадин на поверхностях балок не должны превышать величин, указанных в табл. 5.

Таблица 5

Размеры, мм

Поверхность балки	Диаметр или наибольший размер раковины	высота местного наплыва (выступа) или глубина впадины	Глубина вкола бетона на ребре измеряемая по поверхности конструкции	суммарная длина околос бетон на 1 м. ребра
Для лицевых подготовленных под простую окраску или не отделываемых	15	5	10	100
Для лицевых, небу-димых в условиях эксплуатации	20	Не регла-ментируется	20	Не регла-ментируется

3. Правила приемки.

3.1. Балки должны быть приняты техническим конт-ролем предприятия-изготовителя в соответствии с ГОСТ 13015-1-81.

Приемку балок следует производить поштучно.

Результаты приемочного контроля и испытаний должны быть записаны в журналах ОТК или заводской лаборатории

3.2. Геометрические размеры балок, форму, расположение закладных изделий, качество поверхностей и массу следует проверять осмотром, измерением и взвешиванием.

3.3. Отпускная прочность бетона, прочность бетона по морозостойкости и водонепроницаемости проверяются по данным лабораторных журналов.

Армирование и величина напряжения напрягаемой арма-туры проверяются по данным актов на скрытые работы.

3.4. Потребитель имеет право производить выборочный приемочный контроль балок на строительной площадке или заводе-изготовителе, применяя для этого правила приемки установленные ГОСТ 13015-1-81 и настоящим разделом.

3.5. Испытания балок по прочности, жесткости и трещино-стойкости проводят нагружением перед началом массового изготов-ления и в дальнейшем - периодически, не реже 1 раза в 6 месяцев, а также при изменении технологии изготовления, вида и качества, применяемых материалов.

4. Методы контроля, маркировка.

4.1. Размеры и некрамолинейность балок, положение за-кладных изделий, масса балок, толщина защитного слоя бето-на до арматуры, а также качество поверхностей и внеш-ний вид балок проверяются по ГОСТ 13015-75 **

4.2 Прочность бетона на сжатие определяется по ГОСТ 10180-78 на серии образцов, изготовленных из бетонной смеси рабоче-го состава.

Допускается определять фактическую прочность бетона в балках неразрушаемыми методами - ультразвуковым методом по ГОСТ 17624-87 или приборами механического действия по ГОСТ 22690-0-77... ГОСТ 22690.4-77.

4.3. Контроль и оценку проектного класса бетона на сжа-тие, передаточной и отпускной прочности следует производить по ГОСТ 18105-86.

4.4. Морозостойкость бетона определяется по ГОСТ 10080-87 (не реже одного раза в шесть месяцев), а водонепроницае-мость по ГОСТ 12730.5-84 (не реже одного раза в три месяца).

4.5. Испытания сварных соединений арматурных и закладных изделий и оценки их прочности и качества изготовления произ-водятся по ГОСТ 10922-75 и ГОСТ 23858-79.

4.6. Усилие натяжения арматуры следует контроли-ровать по ГОСТ 22362-77.

4.7. Испытания балок, оценки их прочности, жесткости и тре-

Лист № 1001 Подпись и дата

щностойкости следует производить по ГОСТ 8829-85, в соответствии со схемами и контрольными нагрузками, приведенными в выпуске. Испытаниям должна подвергаться одна балка для всех видов контролируемого предельного состояния.

4.8. Положение арматурных закладных изделий, а также толщину защитного слоя бетона до арматуры следует определять по ГОСТ 17625-83 и ГОСТ 22904-78.

4.9. Маркировка балок должна производиться в соответствии с требованиями ГОСТ 13015.2-81.

Маркировочные надписи и знаки следует наносить на боковые или торцевые грани балок, видимые при хранении.

4.10. Требования к документу о качестве балок, поставляемых потребителю, должны соответствовать ГОСТ 13015.3-81.

Дополнительно в документе о качестве балок, предназначенных для эксплуатации в агрессивной среде с агрессивной степенью воздействия, должна быть приведена марка по водонепроницаемости бетона (если этот показатель оговорен в заказе на изготовление балок).

При отпуске с предприятия балок, с прочностью бетона ниже проектной марки, изготовитель обязан отметить в паспорте условия возрелания бетона и дату, когда к балкам может быть приложена полная эксплуатационная нагрузка.

4.11. Изготовитель должен гарантировать соответствие поставляемых балок требованиям настоящей серии, при соблюдении потребителем правил транспортирования, условий применения и хранения балок.

5. Хранение, транспортирование, монтаж

5.1. Балки следует транспортировать и хранить в соответствии с требованиями ГОСТ 13015.4-84

5.2. Балки должны храниться и транспортироваться в рабочем положении с установкой их на инвентарные подкладки из дерева или других эластичных материалов.

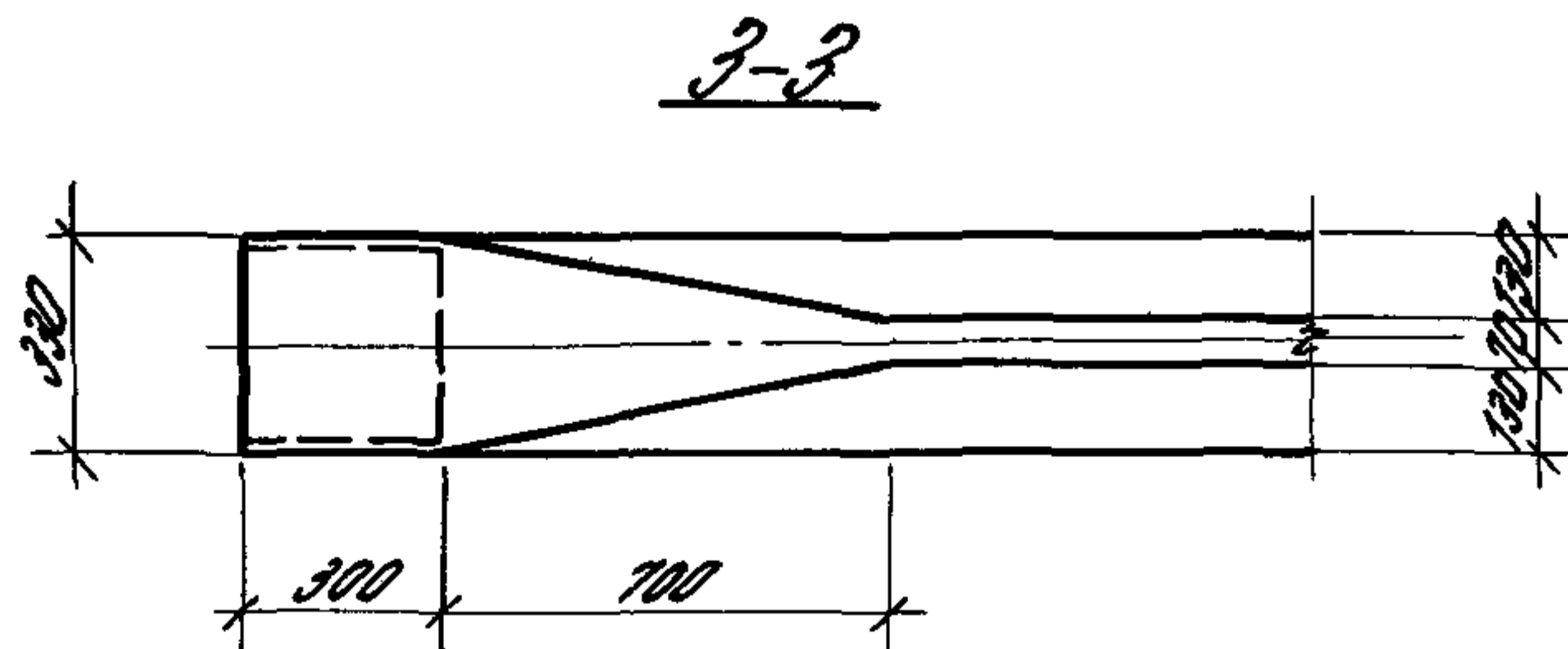
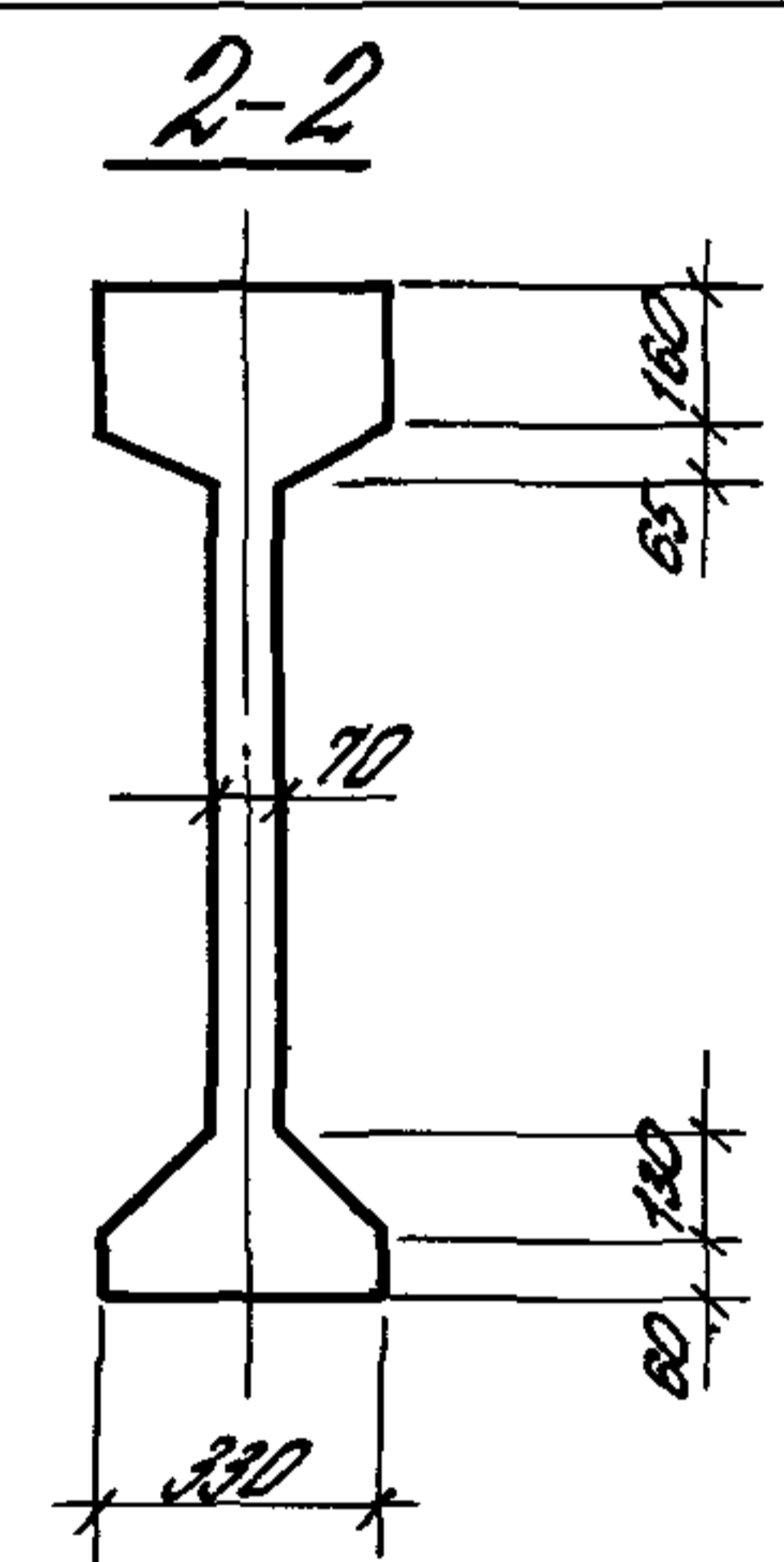
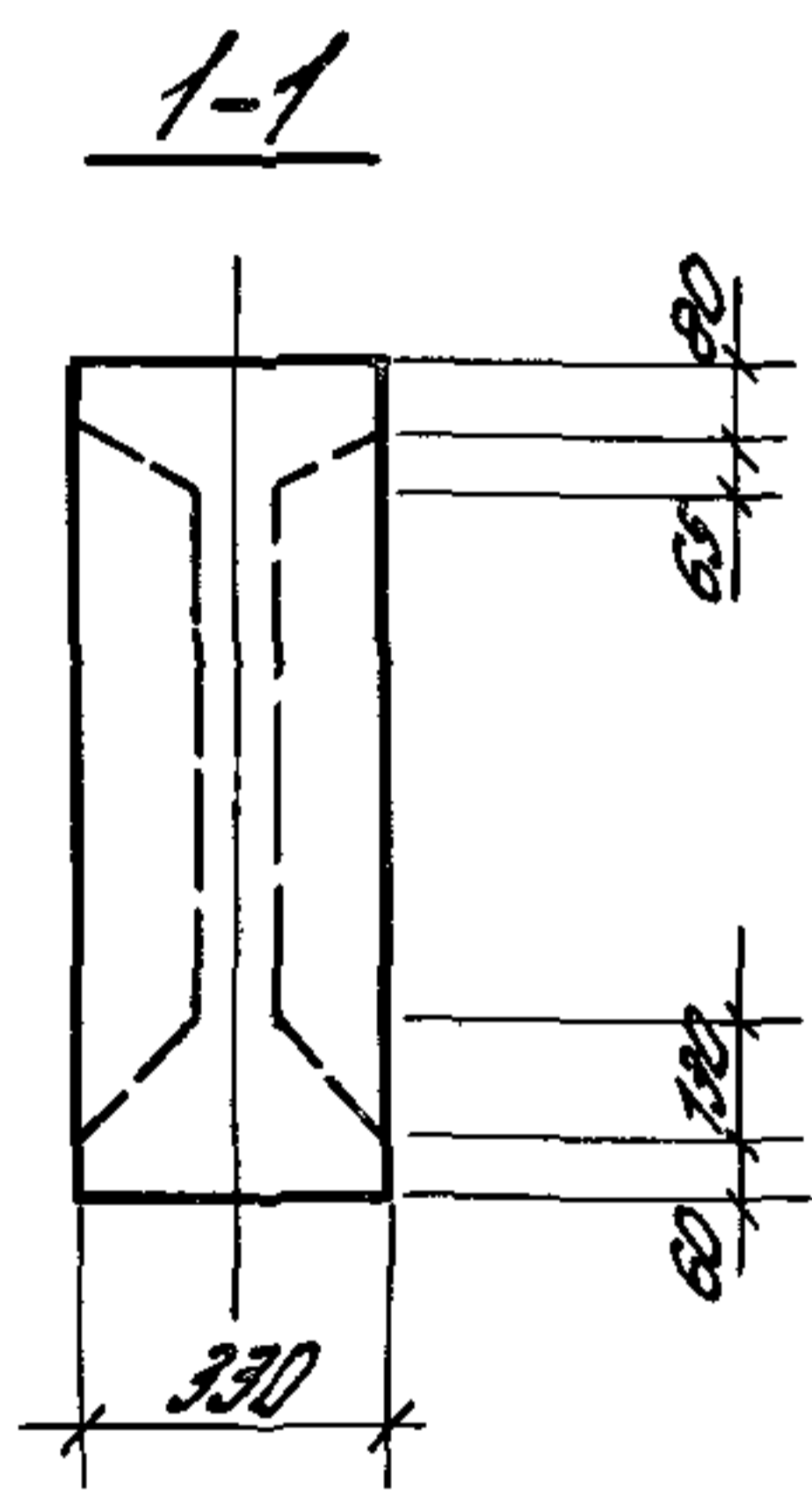
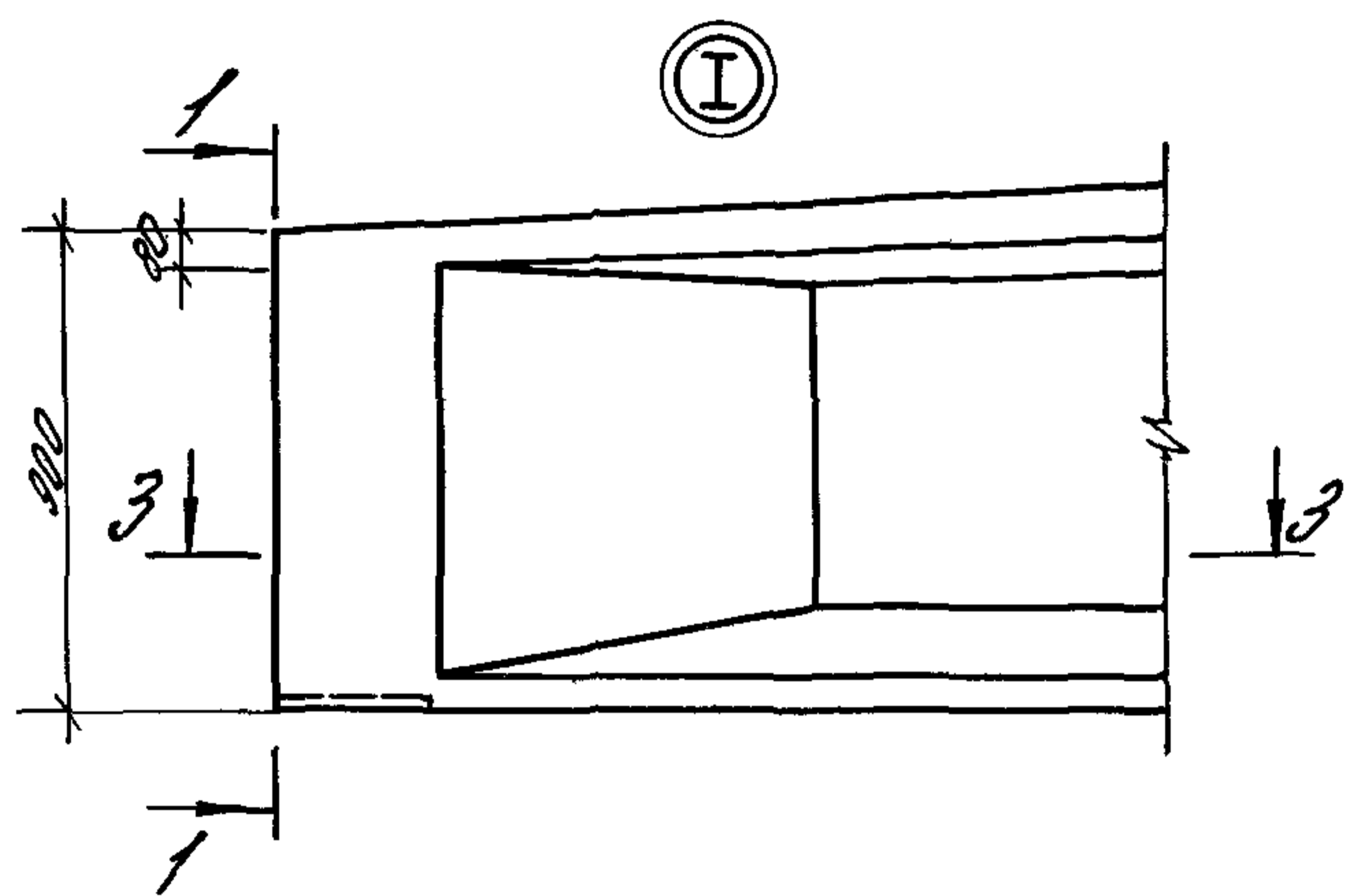
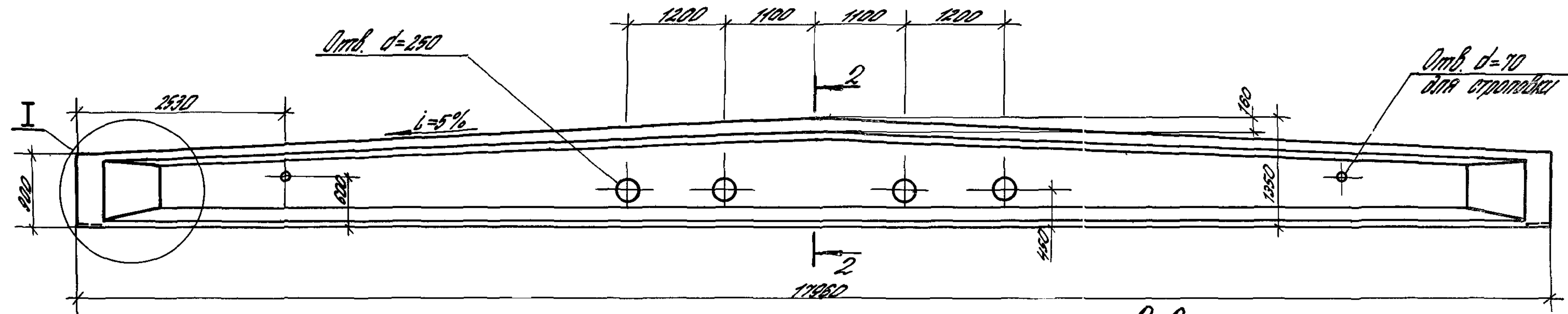
Толщина деревянных подкладок должна быть не менее 40 мм, ширина не менее 150 мм, длина не менее 430 мм. Подкладки должны устанавливаться на расстоянии 200 мм от торца балок.

5.3. Подъем балки следует осуществлять с применением специальных траверс с захватом за строповочные отверстия балок.

5.4. Погрузку, транспортирование, разгрузку и хранение балок следует производить с соблюдением мер, исключающих их повреждение и загорячение.

5.5. Транспортирование балок следует производить на специализированных автотранспортных средствах или железнодорожных платформах, оборудованных опорно-крепёжными устройствами, предохраняющими конструкции от возможного смещения и опрокидывания. Схемы погрузки должны быть разработаны в соответствии с требованиями нормативных документов по перевозке строительных конструкций и крепления грузов.

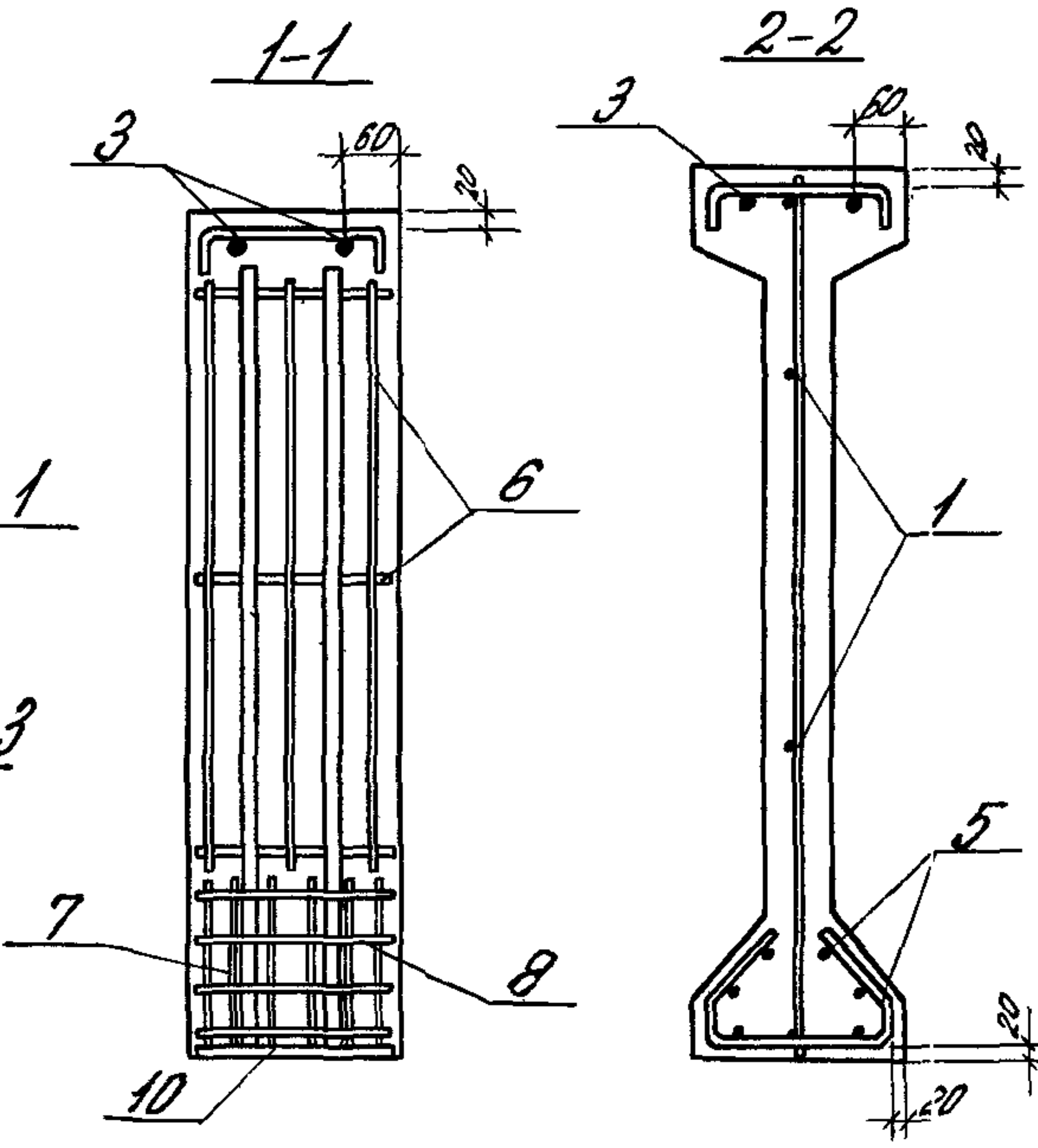
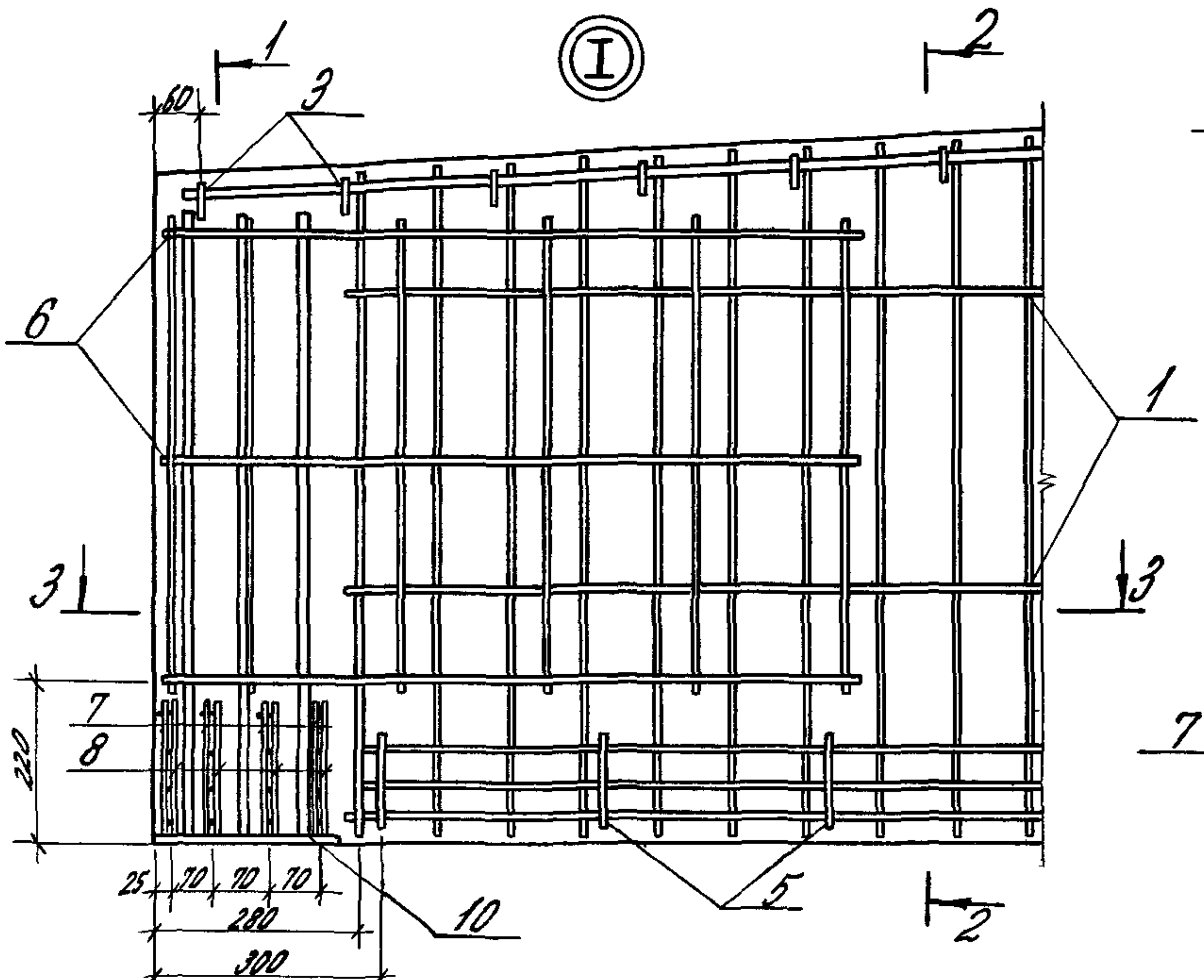
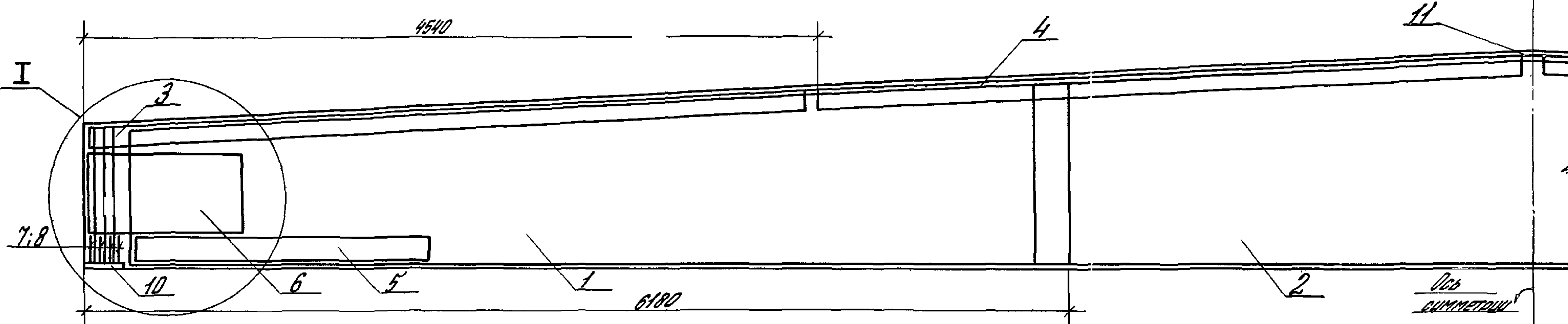
Лист
Лист
Лист



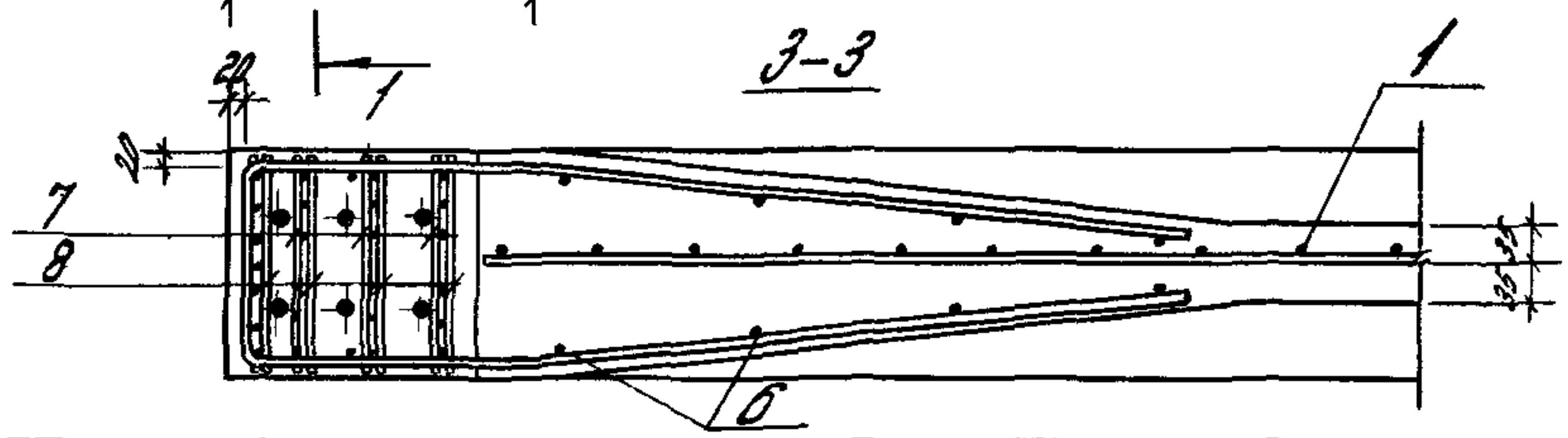
1. Технические требования см. 1462.1-16/88.1-ТТ.

Лист 1 из 1

			1462.1-16/88.1-1474			
И. спец.	Кач	Кач	Балка 1500 18.2.1-...	Стрелка	Лист	
Разраб.	Кач	Кач		Р	1	
Испол.	Венцова	Севт		ЦНИИПРОМЗДАНИИ		
Провер.	Лавдинский	Севт				
Н. контр.	Лавдинский	Севт				



1. Технические требования см. 14621-16/881-77.
2. Опалубочный чертеж см. 14621-16/881-77.
3. Спецификацию см. листы 3... 7.
4. Напрягаемая продольная арматура условно не показана. Размещение, диаметры и количество напрягаемых арматурных элементов см. лист 2.
5. Отдельные арматурные стержни поз. 11 привязать к продольной арматуре каргозов поз. 4.



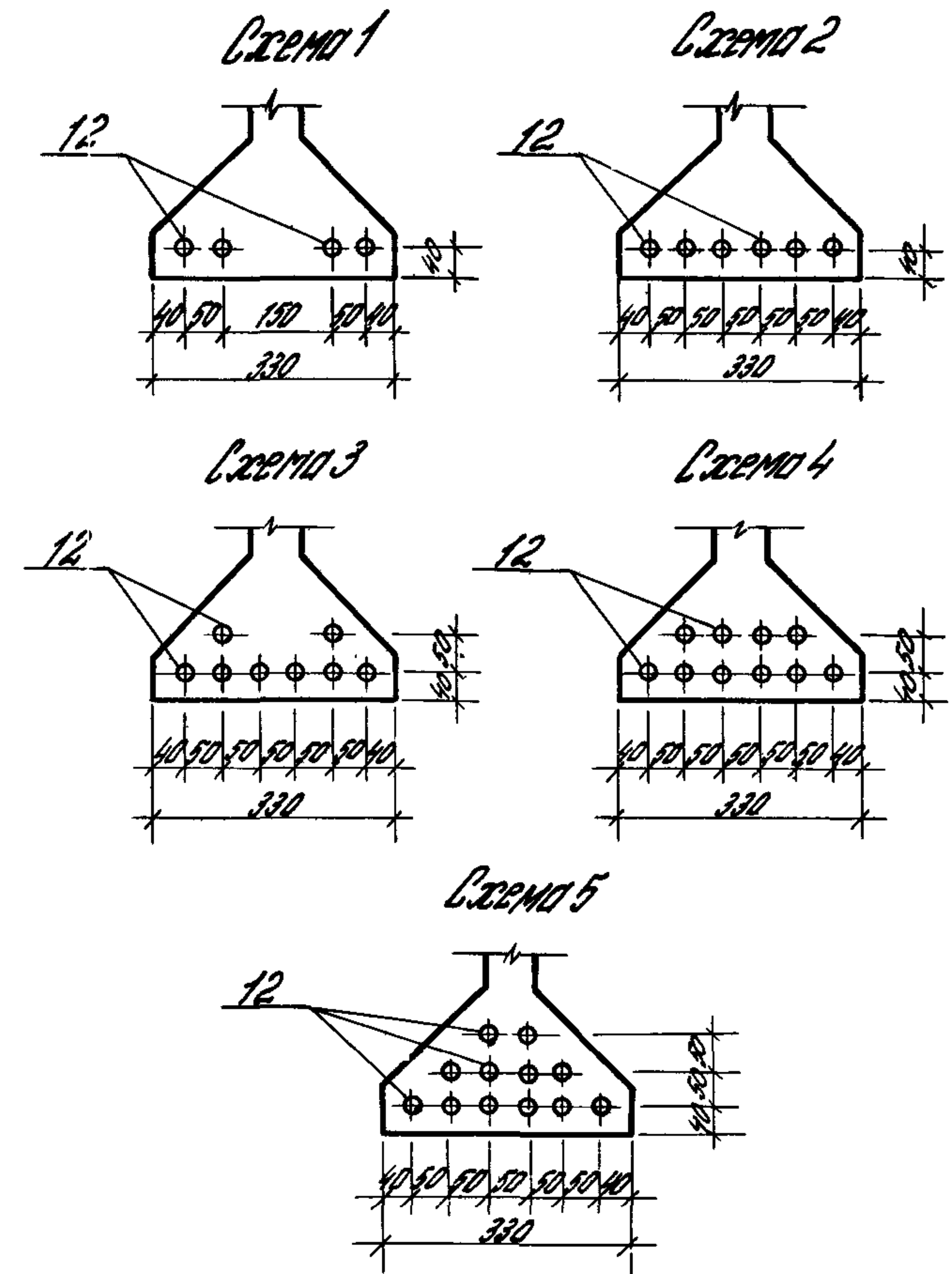
Число и вид стержней и стержней

			14621-16/881-1		
			Болта 1500 18.2.1-...		
Гл. спец.	Кон	Ю. Каш	Стадия	Лист	Листов
Разраб.	Семенов	Фелч.	Р	1	7
Провер.	Лавинский	З. Г.	ЦНИИПРОМЗАНИИ		
Н. контр.	Лавинский	Т. Г.			

Марка бетона	Количество и диаметр напрягаемой арматуры	N схемы
150Q 18.2.1-2.АШв	6φ20	2
150Q 18.2.1-3.АШв	8φ18	3
150Q 18.2.1-4.АШв	6φ22	2
150Q 18.2.1-5.АШв	8φ20	3
150Q 18.2.1-6.АШв	8φ22	3
150Q 18.2.1-7.АШв	10φ22	4
150Q 18.2.1-8.АШв	10φ22	4
150Q 18.2.1-1.АШ	4φ20	1
150Q 18.2.1-2.АШ	6φ18	2
150Q 18.2.1-4.АШ	6φ20	2
150Q 18.2.1-5.АШ	8φ18	3
150Q 18.2.1-6.АШ	6φ22	2
150Q 18.2.1-7.АШ	8φ22	3
150Q 18.2.1-8.АШ	10φ22	4
150Q 18.2.1-1.АШ	4φ18	1
150Q 18.2.1-2.АШ	4φ20	1
150Q 18.2.1-3.АШ	4φ20	1

Марка бетона	Количество и диаметр напрягаемой арматуры	N схемы
150Q 18.2.1-4.АШ	6φ18	2
150Q 18.2.1-6.АШ	6φ20	2
150Q 18.2.1-7.АШ	8φ18	3
150Q 18.2.1-8.АШ	8φ20	3
150Q 18.2.1-3.К7	6φ15	2
150Q 18.2.1-5.К7	8φ15	3
150Q 18.2.1-6.К7	8φ15	3
150Q 18.2.1-7.К7	10φ15	4
150Q 18.2.1-8.К7	12φ15	5
150Q 18.2.1-2.АТІСк	6φ18	2
150Q 18.2.1-4.АТІСк	6φ20	2
150Q 18.2.1-5.АТІСк	8φ18	3
150Q 18.2.1-6.АТІСк	8φ18	3
150Q 18.2.1-7.АТІСк	8φ20	3
150Q 18.2.1-8.АТІСк	8φ22	3

Схемы размещения напрягаемой арматуры



ИИО и ИИИИ / Проектное и конструкторское бюро

Марка	Поз.	Наименование	Кол.	Обозначение документа	Масса, т
150218.2.1-1АII	1	Каркас КР1-1	2	1.462.1-16/88.3-2	7,3
	2	КР2-1	1	-3	
	3	КР3-7	2	-5	
	4	КР4-2	2	-6	
	5	КР5-3	2	-7	
	6	КР6-1	2	-8	
	7	КР7-1	8	-9	
	8	КР8-1	8	-9	
	10	Надежные закладные МН1-1	2	-12	
	11	Стержень арматурный СА1-2	2	-11	
	12	Стержень напрягаемый φ20 АII; L=18000; 44,4 кг	4	без черт.	
	13	Бетон класса В27,5, м³	2,93		
150218.2.1-1АI		Поз.1...8,10,11 по 150218.2.1-1АII			7,3
	12	Стержень напрягаемый φ18 АI; L=18000; 36,0 кг	4	без черт.	
	13	Бетон класса В22,5, м³	2,93		
150218.2.1-2АIII		Поз.1...8,10,11 по 150218.2.1-1АII			7,3
	12	Стержень напрягаемый φ20 АIII; L=18000; 44,4 кг	6	без черт.	
	13	Бетон класса В22,5, м³	2,93		
150218.2.1-2АII		Поз.1...8,10,11 по 150218.2.1-1АII			7,3
	12	Стержень напрягаемый φ18 АII; L=18000; 36,0 кг	6	без черт.	
	13	Бетон класса В27,5, м³	2,93		

Марка	Поз.	Наименование	Кол.	Обозначение документа	Масса, т
150218.2.1-2АI		Поз.1...8,10,11 по 150218.2.1-1АII			7,3
	12	Стержень напрягаемый φ20 АI; L=18000; 44,4 кг	4	без черт.	
	13	Бетон класса В27,5, м³	2,93		
150218.2.1-2АI		Поз.1...8,10,11 по 150218.2.1-1АII			7,3
	12	Стержень напрягаемый φ18 АI; L=18000; 36,0 кг	6	без черт.	
	13	Бетон класса В27,5, м³	2,93		
150218.2.1-3АIII	1	Каркас КР1-2	2	1.462.1-16/88.3-2	7,3
	2	КР2-2	1	-3	
	12	Стержень напрягаемый Поз.3...8,10,11 по 150218.2.1-1АII φ18 АIII; L=18000; 36,0 кг	8	без черт.	
150218.2.1-3АII	1	Каркас КР1-2	2	1.462.1-16/88.3-2	7,3
	2	КР2-2	1	-3	
	12	Стержень напрягаемый Поз.3...8,10,11 по 150218.2.1-1АII φ20 АII; L=18000; 44,4 кг	4	без черт.	
150218.2.1-3АI	1	Каркас КР1-2	2	1.462.1-16/88.3-2	7,3
	2	КР2-2	1	-3	
	12	Стержень напрягаемый Поз.3...8,10,11 по 150218.2.1-1АII φ15 АI; L=18000; 20,1 кг	6	без черт.	
150218.2.1-3АI	1	Каркас КР1-2	2	1.462.1-16/88.3-2	7,3
	2	КР2-2	1	-3	
	13	Бетон класса В30, м³	2,93		

1. Продолжение спецификации см. листы 4...7.
 2. При применении арматурной стали класса А1-III вместо арматурной стали класса А-III марки и количество арматурных и закладных изделий, а также напрягаемых стержней принимаются по соответствующим документам с арматурой класса А-III.
 3. В марках балок указаны индексы характеризующие требования к проницаемости бетона.

1.462.1-16/88.1-1

Марка	Поз.	Наименование	Кол.	Обозначение документа	Масса, т
15СД 18.2.1-4ИШВ	1	Каркас КР1-2	2	1462.1-16/88.3-2	7,3
	2	КР2-2	1	-3	
		Поз.3...8,10,11 по 15СД 18.2.1-1АШ			
	12	Стержень напряженный			
		φ22 АШВ; L=18000; 53,7 кг	6		
	13	Бетон класса В27,5, м³	2,93	без черт.	
15СД 18.2.1-4ИШ	1	Каркас КР1-2	2	1462.1-16/88.3-2	7,3
	2	КР2-2	1	-3	
		Поз.3...8,10,11 по 15СД 18.2.1-1АШ			
	12	Стержень напряженный			
		φ20 АШ; L=18000; 44,4 кг	6	без черт.	
	13	Бетон класса В27,5, м³	2,93		
15СД 18.2.1-4ИШ	1	Каркас КР1-2	2	1462.1-16/88.3-2	7,3
	2	КР2-2	1	-3	
		Поз.3...8,10,11 по 15СД 18.2.1-1АШ			
	12	Стержень напряженный			
		φ18 АШ; L=18000; 36,0 кг	6		
	13	Бетон класса В27,5, м³	2,93		
15СД 18.2.1-4ИШСХ	1	Каркас КР1-2	2	1462.1-16/88.3-2	7,3
	2	КР2-2	1	-3	
	3	КР3-2	2	-4	
	4	КР4-6	2	-6	
		Поз.5...8,10 по 15СД 18.2.1-1АШ			
	11	Стержень монтажный СА1-2	4	-11	
	12	Стержень напряженный			
		φ20 АШСХ; L=18000; 44,4 кг	6	без черт.	
		13	Бетон класса В27,5, м³	2,93	

Марка	Поз.	Наименование	Кол.	Обозначение документа	Масса, т
15СД 18.2.1-5ИШВ	1	Каркас КР1-2	2	1462.1-16/88.3-2	7,3
	2	КР2-2	1	-3	
		Поз.3...8,10,11 по 15СД 18.2.1-1АШ			
	12	Стержень напряженный			
		φ20 АШВ; L=18000; 44,4 кг	6	без черт.	
	13	Бетон класса В30, м³	2,93		
15СД 18.2.1-5ИШ	1	Каркас КР1-2	2	1462.1-16/88.3-2	7,3
	2	КР2-2	1	-3	
		Поз.3...8,10,11 по 15СД 18.2.1-1АШ			
	12	Стержень напряженный			
		φ18 АШ; L=18000; 36,0 кг	6	без черт.	
	13	Бетон класса В30, м³	2,93		
15СД 18.2.1-5ИШ	1	Каркас КР1-2	2	1462.1-16/88.3-2	7,3
	2	КР2-2	1	-3	
		Поз.3...8,10,11 по 15СД 18.2.1-1АШ			
	12	Стержень напряженный			
		φ15 КТ; L=18000; 20,1 кг	8	без черт.	
	13	Бетон класса В30, м³	2,93		
15СД 18.2.1-5ИШСХ	1	Каркас КР1-2	2	1462.1-16/88.3-2	7,3
	2	КР2-2	1	-3	
	3	КР3-2	2	-4	
	4	КР4-6	2	-6	
		Поз.5...8 по 15СД 18.2.1-1АШ			
	10	Металлические закладные МН1-2	2	-12	
	11	Стержень монтажный СА1-2	4	-11	
	12	Стержень напряженный			
		φ18 АШСХ; L=18000; 36,0 кг	6	без черт.	
	13	Бетон класса В30, м³	2,93		

Примечания п.2 и п.3 см. лист 3

1462.1-16/88.1-1

Лист

4

Марка	Поз.	Наименование	Кол.	Обозначение документа	Масса, т
15СД 18.2.1-6АШВ	1	Каркас КР1-3	2	1462.1-16/88.3-2	7,3
	2	КР2-3	1	-3	
		Поз.3...8 по 15СД 18.2.1-1АШ			
	10	Изделие закладное МН1-2	2	-12	
	11	Стержень арматурный СМ2	2	-11	
	12	Стержень напрягаемый			
		φ 22 АШВ; L=18000; 53,7 кг	8	без черт.	
	13	Бетон класса В30, м³	2,93		
15СД 18.2.1-6АШ	1	Каркас КР1-3	2	1462.1-16/88.3-2	7,3
	2	КР2-3	1	-3	
		Поз.3...8 по 15СД 18.2.1-1АШ			
	10	Изделие закладное МН1-2	2	-12	
	11	Стержень арматурный СМ2	2	-11	
	12	Стержень напрягаемый			
		φ 22 АШ; L=18000; 53,7 кг	6	без черт.	
13	Бетон класса В35, м³	2,93			
15СД 18.2.1-6АШ	1	Каркас КР1-3	2	1462.1-16/88.3-2	7,3
	2	КР2-3	1	-3	
	3	КР3-2	2	-4	
	4	КР4-6	2	-6	
		Поз.5...8 по 15СД 18.2.1-1АШ			
	10	Изделие закладное МН1-2	2	-12	
	11	Стержень арматурный СМ2	4	-11	
	12	Стержень напрягаемый			
		φ 20 АШ; L=18000; 44,4 кг	6	без черт.	
13	Бетон класса В30, м³	2,93			

Марка	Поз.	Наименование	Кол.	Обозначение документа	Масса, т		
15СД 18.2.1-6К7	1	Каркас КР1-3	2	1462.1-16/88.3-2	7,3		
	2	КР2-3	1	-3			
	3	КР3-2	2	-4			
	4	КР4-6	2	-6			
		Поз.5...8 по 15СД 18.2.1-1АШ					
	10	Изделие закладное МН1-1	2	-12			
	11	Стержень арматурный СМ2	4	-11			
	12	Стержень напрягаемый					
		φ 15 К7; L=18000; 20,1 кг	8	без черт.			
	13	Бетон класса В35, м³	2,93				
	15СД 18.2.1-6АШСХ	1	Каркас КР1-3	2		1462.1-16/88.3-2	7,3
		2	КР2-3	1		-3	
		3	КР3-2	2		-4	
4		КР4-6	2	-6			
		Поз.5...8, 10 по 15СД 18.2.1-1АШ					
11		Стержень арматурный СМ2	4	-11			
12		Стержень напрягаемый					
		φ 18 АШСХ; L=18000; 36,0 кг	8	без черт.			
13		Бетон класса В35, м³	2,93				
15СД 18.2.1-7АШВ		1	Каркас КР1-3	2	1462.1-16/88.3-2	7,3	
			КР2-3	1	-3		
			Поз.3...8 по 15СД 18.2.1-1АШ				
		10	Изделие закладное МН1-3	2	-12		
	11	Стержень арматурный СМ2	2	-11			
	12	Стержень напрягаемый					
		φ 22 АШВ; L=18000; 53,7 кг	10	без черт.			
	13	Бетон класса В40, м³	2,93				

Примечания п.2 и п.3 см. лист 3.

1462.1-16/88.1-1

Лист
5

Марка	Поз.	Наименование	Кол.	Обозначение документа	Масса, т		
1500 10.2.1-7AIV	1	Каркас КР1-3	2	1462.1-16/003-2	7,3		
	2	КР2-3	1	-3			
	3	КР3-2	2	-4			
	4	КР4-5	2	-6			
		Поз. 5..8 по 1500 10.2.1-1AII					
	10	Надежные закладные МН1-2	2	-12			
	11	Стержень арматурный СА1-2	4	-11			
	12	Стержень напрягаемый φ22.9II; L=10000; 537 кг	8	без черт.			
	13	Бетон класса В40, м³	2,93				
	1500 10.2.1-7AV	1	Каркас КР1-3	2		1462.1-16/003-2	7,3
		2	КР2-3	1		-3	
		3	КР3-1	2		-4	
		4	КР4-5	2		-6	
		Поз. 5..8 по 1500 10.2.1-1AII					
10		Надежные закладные МН1-2	2	-12			
11		Стержень арматурный СА1-3	4	-11			
12		Стержень напрягаемый φ18.9I; L=10000; 360 кг	8	без черт.			
13		Бетон класса В40, м³	2,93				
1500 10.2.1-7K7		1	Каркас КР1-3	2	1462.1-16/003-2	7,3	
		2	КР2-3	1	-3		
		3	КР3-1	2	-4		
		4	КР4-5	2	-6		
		Поз. 5..8 по 1500 10.2.1-1AII					
	10	Надежные закладные МН1-2	2	-12			
	11	Стержень арматурный СА1-3	4	-11			
	12	Стержень напрягаемый φ15K7; L=10000; 201 кг	10	без черт.			
	13	Бетон класса В40, м³	2,93				

Марка	Поз.	Наименование	Кол.	Обозначение документа	Масса, т		
1500 10.2.1-7A7ICK	1	Каркас КР1-3	2	1462.1-16/003-2	7,3		
	2	КР2-3	1	-3			
	3	КР3-1	2	-4			
	4	КР4-5	2	-6			
		Поз. 5..8 по 1500 10.2.1-1AII					
	10	Надежные закладные МН1-3	2	-12			
	11	Стержень арматурный СА1-3	4	-11			
	12	Стержень напрягаемый φ20.4-IVdk; L=10000; 444 кг	8	без черт.			
	13	Бетон класса В40, м³	2,93				
	1500 10.2.1-8A7IB	1	Каркас КР1-4	2		1462.1-16/003-2	7,3
		2	КР2-3	1		-3	
		3	КР3-2	2		-4	
		4	КР4-6	2		-6	
		Поз. 5..8 по 1500 10.2.1-1AII					
10		Надежные закладные МН1-3	2	-12			
11		Стержень арматурный СА1-2	4	-11			
12		Стержень напрягаемый φ22.8IIb; L=10000; 537 кг	10	без черт.			
13		Бетон класса В45, м³	2,93				

Примечания п.2 и п.3 см. лист 3.

1462.1-16/001-1

Лист
6

Марка	Поз.	Наименование	Кол.	Обозначение документа	Масса, т
15СД 18.2.1-8А12	1	Каркас КР1-4	2	1462.1-16/88.3-2	7,3
	2	КР2-3	1	-3	
	3	КР3-2	2	-4	
	4	КР4-6	2	-6	
		Поз. 5... 8 по 15СД 18.2.1-1А12			
	10	Изделие закладное МН1-3	2	-12	
	11	Стержень арматурный СА1-3	4	-11	
	12	Стержень напрягаемый			
		Ф22 А12; L=18000; 53,7 кг			
	13	Бетон класса В45, м³	2,93		
15СД 18.2.1-8А11	1	Каркас КР1-4	2	1462.1-16/88.3-2	7,3
	2	КР2-3	1	-3	
	3	КР3-1	2	-4	
	4	КР4-5	2	-6	
		Поз. 5... 8 по 15СД 18.2.1-1А12			
	10	Изделие закладное МН1-3	2	-12	
	11	Стержень арматурный СА1-3	4	-11	
	12	Стержень напрягаемый			
		Ф20 А11; L=18000; 44,4 кг			
	13	Бетон класса В45, м³	2,93		
15СД 18.2.1-8А11	1	Каркас КР1-4	2	1462.1-16/88.3-2	7,3
	2	КР2-3	1	-3	
	3	КР3-1	2	-4	
	4	КР4-5	2	-6	
		Поз. 5... 8 по 15СД 18.2.1-1А12			
	10	Изделие закладное МН1-3	2	-12	
	11	Стержень арматурный СА1-3	4	-11	
	12	Стержень напрягаемый			
		Ф16 А11; L=18000; 20,1 кг			
	13	Бетон класса В45, м³	2,93		

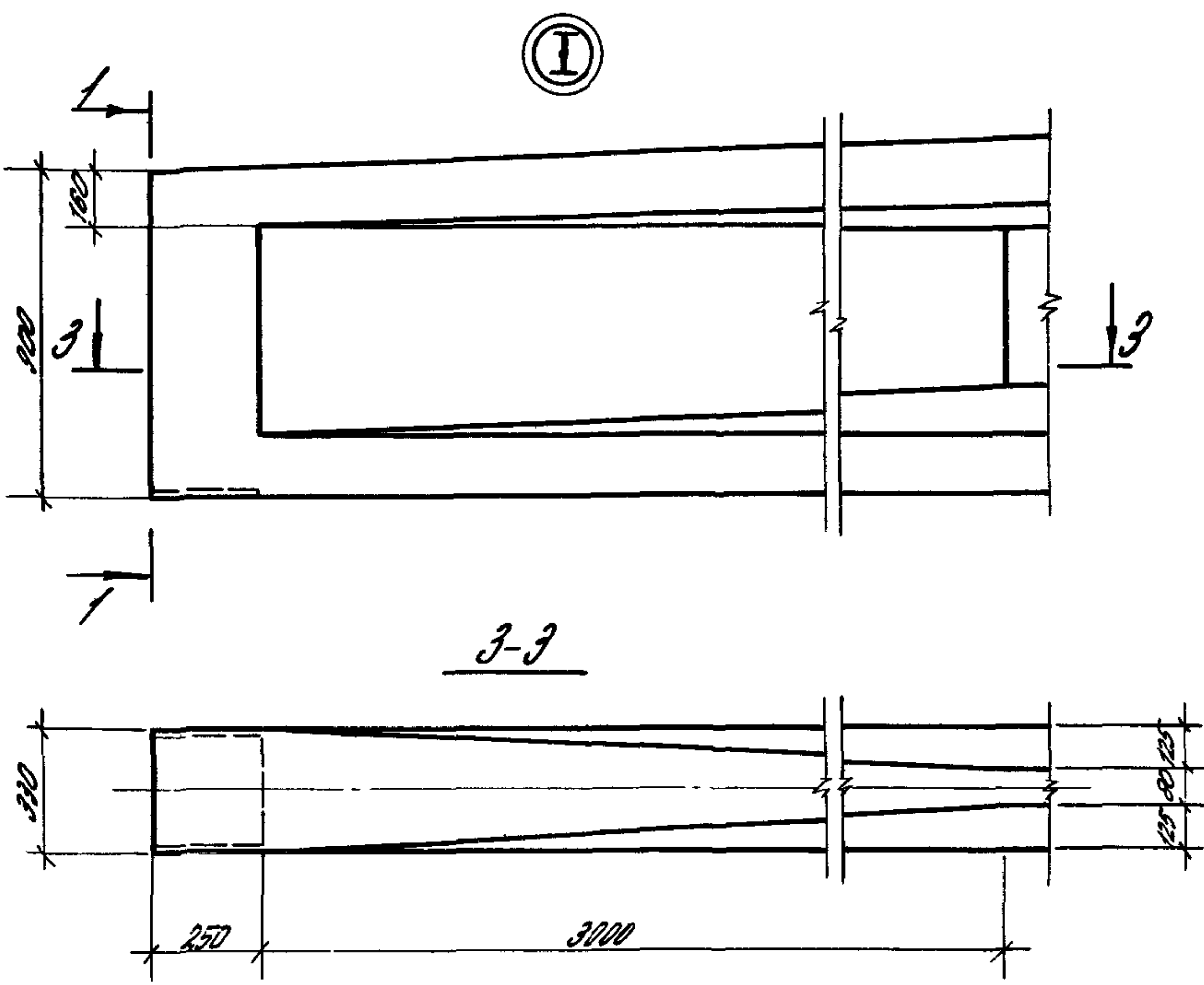
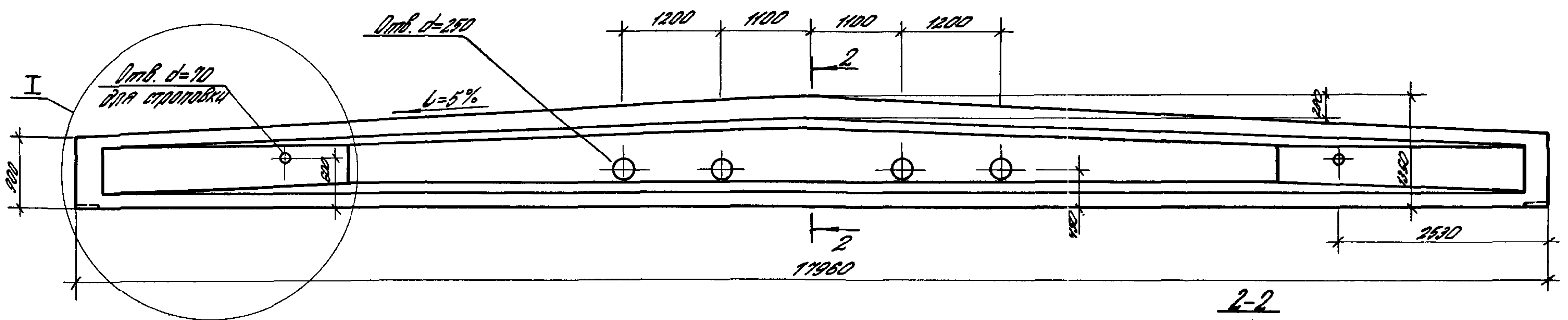
Марка	Поз.	Наименование	Кол.	Обозначение документа	Масса, т
15СД 18.2.1-8А11СК	1	Каркас КР1-4	2	1462.1-16/88.3-2	7,3
	2	КР2-3	1	-3	
	3	КР3-1	2	-4	
	4	КР4-5	2	-6	
		Поз. 5... 8 по 15СД 18.2.1-1А12			
	10	Изделие закладное МН1-3	2	-12	
	11	Стержень арматурный СА1-3	4	-11	
	12	Стержень напрягаемый			
		Ф22 А1СК; L=18000; 53,7 кг			
	13	Бетон класса В45, м³	2,93		

Примечания п.2 и п.3 см. лист 3.

Итого в проект. Различия с чертежом

1462.1-16/88.1-1

Лист	7
------	---



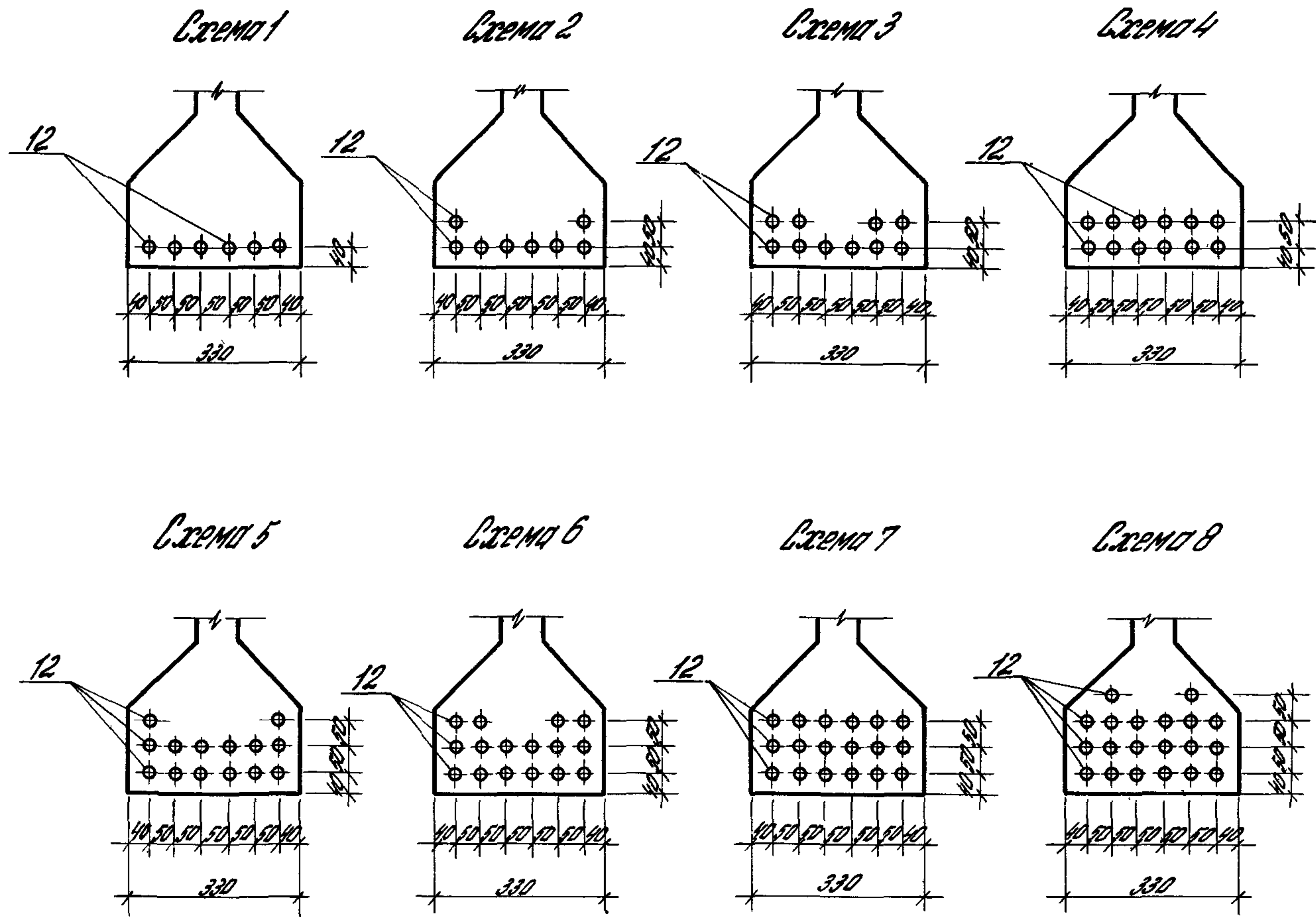
1. Технические требования см. 1462.1-16/88.1-ТТ.

МШБ. К. 10000. Чертежи и детали

			1462.1-16/88.1-2Ф4		
Р. спец.	Коч	РКоч	Сталь	Лист	Листов
Разраб.	Коч	РКоч	Р		1
Материал	Семенова	Фел-	ЦНИИПРОМЗДАНИЙ		
Пробл.	Логвинович	Э.М.			
Н. контр.	Логвинович	Э.М.			
			Балка 250x18.2.1-... Опалубочный чертеж		

Марка бетона	Количество и диаметр напрягаемой арматуры	N схемы
250Q 18.2.1-6AIII _б	8φ22	2
250Q 18.2.1-7AIII _б	10φ22	3
250Q 18.2.1-8AIII _б	10φ22	3
250Q 18.2.1-9AIII _б	12φ22	4
250Q 18.2.1-10AIII _б	15φ22	6
250Q 18.2.1-11AIII _б	18φ22	7
250Q 18.2.1-6AIV	6φ22	1
250Q 18.2.1-7AIV	8φ22	2
250Q 18.2.1-8AIV	8φ22	2
250Q 18.2.1-9AIV	10φ22	3
250Q 18.2.1-10AIV	14φ22	5
250Q 18.2.1-11AIV	16φ22	6
250Q 18.2.1-6AV	6φ20	1
250Q 18.2.1-8AV	8φ20	2
250Q 18.2.1-9AV	8φ22	2
250Q 18.2.1-10AV	10φ22	3
250Q 18.2.1-11AV	14φ22	5
250Q 18.2.1-6K7	8φ15	2
250Q 18.2.1-7K7	10φ15	3
250Q 18.2.1-8K7	12φ15	4
250Q 18.2.1-9K7	14φ15	5
250Q 18.2.1-10K7	18φ15	7
250Q 18.2.1-11K7	20φ15	8
250Q 18.2.1-6A7I _{CK}	8φ18	2
250Q 18.2.1-8A7I _{CK}	8φ22	2
250Q 18.2.1-9A7I _{CK}	10φ22	3
250Q 18.2.1-10A7I _{CK}	12φ22	4
250Q 18.2.1-11A7I _{CK}	14φ22	5

Схемы размещения напрягаемой арматуры



ИЗМ. И ПОНЯТ. ПОДПИСАНЫ И ОДОБ.

Марка	Поз.	Наименование	Кол.	Обозначение документа	Масса, т
250210.2.1-6.АШВ	1	Каркас КР1-2	2	1.462.1-16/88.3-2	10.4
	2	КР2-2	1	-3	
	3	КР3-6	2	-5	
	4	КР4-1	2	-6	
	5	КР5-1	2	-7	
	6	КР6-3	2	-8	
	7	КР7-1	8	-9	
	8	КР8-1	8	-9	
	9	КР9-1	4	-10	
	10	Изделие закладное МН1-2	2	-12	
	11	Стержень арматурный СА1-2	2	-11	
	12	Стержень напрягаемый φ 22.9 АШВ; R=18000; 53.7 кг	8	без черт.	
	13	Бетон класса В 27.5, м³	4.13		
250210.2.1-6.АШ		Поз.1...9 по 250210.2.1-6.АШВ			10.4
	10	Изделие закладное МН1-1	2	1.462.1-16/88.3-12	
	11	Стержень арматурный СА1-3	2	-11	
	12	Стержень напрягаемый φ 22.9 АШ; R=18000; 53.7 кг	6	без черт.	
	13	Бетон класса В 27.5, м³	4.13		
250210.2.1-6.АШ		Поз.1...11 по 250210.2.1-6.АШВ			10.4
	12	Стержень напрягаемый φ 20 АШ; R=18000; 44.4 кг	6	без черт.	
	13	Бетон класса В 27.5, м³	4.13		

Марка	Поз.	Наименование	Кол.	Обозначение документа	Масса, т	
250210.2.1-6.К1		Поз.1,2,5...9 по 250210.2.1-6.АШВ			10.4	
	3	Каркас КР3-5	2	1.462.1-16/88.3-4		
	4	КР4-4	2	-6		
	10	Изделие закладное МН1-1	2	-12		
	11	Стержень арматурный СА1-2	4	-11		
	12	Стержень напрягаемый φ 15 К7; R=18000; 20.1 кг	8	без черт.		
	13	Бетон класса В 30, м³	4.13			
250210.2.1-6.АШок		Поз.1,2,5...10 по 250210.2.1-6.АШВ			10.4	
	3	Каркас КР3-5	2	1.462.1-16/88.3-4		
	4	КР4-4	2	-6		
	11	Стержень арматурный СА1-3	4	-11		
	12	Стержень напрягаемый φ 18 АШок; R=18000; 36.0 кг	8	без черт.		
	13	Бетон класса В 35, м³	4.13			
250210.2.1-7.АШВ	1	Каркас КР1-3	2	1.462.1-16/88.3-2	10.4	
	2	КР2-3	1	-3		
		Поз.3...9 по 250210.2.1-6.АШВ				
	10	Изделие закладное МН1-3	2	-12		
	11	Стержень арматурный СА1-3	2	-11		
	12	Стержень напрягаемый φ 22.9 АШВ; R=18000; 53.7 кг	10	без черт.		
	13	Бетон класса В 30, м³	4.13			
250210.2.1-7.АШ	1	Каркас КР1-3	2	1.462.1-16/88.3-2	10.4	
	2	КР2-3	1	-3		
		Поз.3...11 по 250210.2.1-6.АШВ				
	12	Стержень напрягаемый φ 22.9 АШ; R=18000; 53.7 кг	8	без черт.		
	13	Бетон класса В 35, м³	4.13			

1. Продолжение спецификации см. листы 4...7.
Примечания п.2 и п.3 см. 1.462.1-16/88.1-1 лист 3.

1.462.1-16/88.1-2

Лист
3

Марка	Поз.	Наименование	Кол.	Обозначение документа	Масса, т
250218.2.1-7К7	1	Каркас КР1-3	2	1.462.1-16/88.3-2	10,4
	2	КР2-3	1	-3	
	3	КР3-5	2	-4	
	4	КР4-4	2	-6	
		Поз.5...10 по 250218.2.1-6АШв			
	11	Стержень арматурный СА1-2	4	-11	
	12	Стержень напрягаемый			
		φ15К7; L=18000; 20,1 кг	10	без черт.	
	13	Бетон класса В35, м³	4,13		
250218.2.1-8АШв	1	Каркас КР1-3	2	1.462.1-16/88.3-2	10,4
	2	КР2-3	1	-3	
	3	КР3-5	2	-4	
	4	КР4-4	2	-6	
		Поз.5...9 по 250218.2.1-6АШв			
	10	Изделие закладное МН1-3	2	-12	
	11	Стержень арматурный СА1-2	4	-11	
	12	Стержень напрягаемый			
		φ22.АШв; L=18000; 53,7 кг	10	без черт.	
13	Бетон класса В40, м³	4,13			
250218.2.1-8АШ	1	Каркас КР1-3	2	1.462.1-16/88.3-2	10,4
	2	КР2-3	1	-3	
	3	КР3-5	2	-4	
	4	КР4-4	2	-6	
		Поз.5...10 по 250218.2.1-6АШв			
	11	Стержень арматурный СА1-2	4	-11	
	12	Стержень напрягаемый			
		φ22.АШ; L=18000; 53,7 кг	8	без черт.	
	13	Бетон класса В40, м³	4,13		
250218.2.1-8АШ	1	Каркас КР1-3	2	1.462.1-16/88.3-2	10,4
2	КР2-3	1	-3		

Марка	Поз.	Наименование	Кол.	Обозначение документа	Масса, т
250218.2.1-8АШ	3	Каркас КР3-5	2	1.462.1-16/88.3-4	10,4
	4	КР4-4	2	-6	
		Поз.5...9 по 250218.2.1-6АШв			
	10	Изделие закладное МН1-3	2	-12	
	11	Стержень арматурный СА1-2	4	-11	
	12	Стержень напрягаемый			
		φ20АШ; L=18000; 44 кг	8	без черт.	
	13	Бетон класса В35, м³	4,13		
	250218.2.1-8К7	1	Каркас КР1-3	2	
2		КР2-3	1	-3	
3		КР3-5	2	-4	
4		КР4-4	2	-6	
		Поз.5...9 по 250218.2.1-6АШв			
10		Изделие закладное МН1-3	2	-12	
11		Стержень арматурный СА1-2	4	-11	
12		Стержень напрягаемый			
		φ15К7; L=18000; 20,1 кг	12	без черт.	
13	Бетон класса В35, м³	4,13			
250218.2.1-8АШСк	1	Каркас КР1-3	2	1.462.1-16/88.3-2	10,4
	2	КР2-3	1	-3	
	3	КР3-5	2	-4	
	4	КР4-4	2	-6	
		Поз.5...9 по 250218.2.1-6АШв			
	10	Изделие закладное МН1-3	2	-12	
	11	Стержень арматурный СА1-2	4	-11	
	12	Стержень напрягаемый			
		φ22.АШСк; L=18000; 53,7 кг	8	без черт.	
13	Бетон класса В35, м³	4,13			

М.В.И.П.О.А. П.О.О.П. И.Д.И.И.И.И.

Примечания п.2 и п.3 см. 1.462.1-16/88.1-1 лист 3.

1.462.1-16/88.1-2 Лист 4

Марка	Поз.	Наименование	Кол.	Обозначение документа	Масса, т	
25СД 18.2.1-9АШВ	1	Каркас КР1-3	2	1.462.1-16/88.3-2	104	
	2	КР2-3	1	-3		
	3	КР3-5	2	-4		
	4	КР4-4	2	-6		
	Поз.5...9 по 25СД 18.2.1-6АШВ					
	10	Изделие закладное МН-3	2	-12		
	11	Стержень арматурный САТ-2	4	-11		
	12	Стержень напрягаемый				
		φ 22 АШВ; L=18000; 53,7 кг	12	без черт.		
	13	Бетон класс В40, м³	4,13			
25СД 18.2.1-9АШ	1	Каркас КР1-3	2	1.462.1-16/88.3-2	104	
	2	КР2-3	1	-3		
	3	КР3-5	2	-4		
	4	КР4-4	2	-6		
	Поз.5 9 по 25СД 18.2.1-6АШВ					
	10	Изделие закладное МН-3	2	-12		
	11	Стержень арматурный САТ-2	4	-11		
	12	Стержень напрягаемый				
		φ 22 АШ; L=18000; 53,7 кг	10	без черт.		
	13	Бетон класс В40, м³	4,13			
25СД 18.2.1-9АШ	1	Каркас КР1-3	2	1.462.1-16/88.3-2	104	
	2	КР2-3	1	-3		
	3	КР3-5	2	-4		
	4	КР4-4	2	-6		
	Поз.5...9 по 25СД 18.2.1-6АШВ					
	10	Изделие закладное МН-3	2	-12		

Марка	Поз.	Наименование	Кол.	Обозначение документа	Масса, т	
25СД 18.2.1-9АШ	11	Стержень арматурный САТ-2	4	1.462.1-16/88.3-11	104	
	12	Стержень напрягаемый				
		φ 22 АШ; L=18000; 53,7 кг	8	без черт.		
	13	Бетон класс В40, м³	4,13			
25СД 18.2.1-9АШ	1	Каркас КР1-3	2	1.462.1-16/88.3-2	104	
	2	КР2-3	1	-3		
	3	КР3-5	2	-4		
	4	КР4-4	2	-6		
	Поз.5...9 по 25СД 18.2.1-6АШВ					
	10	Изделие закладное МН-3	2	-12		
	11	Стержень арматурный САТ-2	4	-11		
	12	Стержень напрягаемый				
		φ 15 КТ; L=18000; 20,1 кг	14	без черт.		
	13	Бетон класс В40, м³	4,13			
25СД 18.2.1-9АШ	1	Каркас КР1-3	2	1.462.1-16/88.3-2	104	
	2	КР2-3	1	-3		
	3	КР3-5	2	-4		
	4	КР4-4	2	-6		
	Поз.5...9 по 25СД 18.2.1-6АШВ					
	10	Изделие закладное МН-3	2	-12		
	11	Стержень арматурный САТ-2	4	-11		
	12	Стержень напрягаемый				
		φ 22 АШ-Ск; L=18000; 53,7 кг	10	без черт.		
	13	Бетон класс В40, м³	4,13			

Примечания п.2 и п.3 см.1.462.1-16/88.1-1 лист 3.

1.462.1-16/88.1-2

ИИВ. И. Гаврилов. Проверен и одобрен

Марка	Поз.	Наименование	Кол	Обозначение документа	Масса, т
2500 18.21-10АШВ	1	Коркас КР1-4	2	1462.1-16/883-2	10,4
	2	КР2-3	1	-3	
	3	КР3-4	2	-4	
	4	КР4-3	2	-6	
	Поз. 5... 9 по 2500 18.21-6АШВ				
	10	Изделие закладное МН1-8	2	-12	
	11	Стержень арматурный СА1-3	4	-11	
	12	Стержень напрягаемый Ф22 АШВ; В=18000; 53,7 кг	16	без черт.	
	13	Бетон класса В45, м³	4,13		
	2500 18.21-10АШ	1	Коркас КР1-4	2	
2		КР2-3	1	-3	
3		КР3-4	2	-4	
4		КР4-3	2	-6	
Поз. 5... 9 по 2500 18.21-6АШВ					
10		Изделие закладное МН1-4	2	-12	
11		Стержень арматурный СА1-3	4	-11	
12		Стержень напрягаемый Ф22 АШ; В=18000; 53,7 кг	14	без черт.	
13		Бетон класса В45, м³	4,13		
2500 18.21-10АШ		1	Коркас КР1-4	2	1462.1-16/883-2
	2	КР2-3	1	-3	
	3	КР3-4	2	-4	
	4	КР4-3	2	-6	
	Поз. 5... 9 по 2500 18.21-6АШВ				
	10	Изделие закладное МН1-4	2	-12	

Марка	Поз.	Наименование	Кол.	Обозначение документа	Масса, т
2500 18.21-10АШ	11	Стержень арматурный СА1-3	4	1462.1-16/883-11	10,4
	12	Стержень напрягаемый Ф22 АШ; В=18000; 53,7 кг	10	без черт.	
	13	Бетон класса В45, м³	4,13		
	Поз. 5... 9 по 2500 18.21-6АШВ				
2500 18.21-10К1	1	Коркас КР1-4	2	1462.1-16/883-2	10,4
	2	КР2-3	1	-3	
	3	КР3-4	2	-4	
	4	КР4-3	2	-6	
	Поз. 5... 9 по 2500 18.21-6АШВ				
	10	Изделие закладное МН1-4	2	-12	
	11	Стержень арматурный СА1-3	4	-11	
	12	Стержень напрягаемый Ф15 К1; В=18000; 20,1 кг	18	без черт.	
	13	Бетон класса В45, м³	4,13		
	2500 18.21-10М1СК	1	Коркас КР1-4	2	
2		КР2-3	1	-3	
3		КР3-4	2	-4	
4		КР4-3	2	-6	
Поз. 5... 9 по 2500 18.21-6АШВ					
10		Изделие закладное МН1-4	2	-12	
11		Стержень арматурный СА1-3	4	-11	
12		Стержень напрягаемый Ф22 А1-СК; В=18000; 53,7 кг	12	без черт.	
13		Бетон класса В45, м³	4,13		

Инв. и тех. Чертежи и детали

Примечания п 2 и п.3 см. 1462.1-16/881-1 лист 3.

1462.1-16/881-2

Лист
6

Инв. и подл. Подпись и дата

Марка	Поз.	Наименование	Кол.	Обозначение документа	Масса, т
2502.18.2.1-11АШВ	1	Каркас КР1-5	2	1.462.1-16/88.3-2	10,4
	2	КР2-4	1	-3	
	3	КР3-8	2	-5	
	4	КР4-8	2	-6	
	Поз.5...9 по 2502.18.2.1-БАШВ				
	10	Изделие закладное МН1-8	2	-12	
	11	Стержень арматурный СА1-5	4	-11	
	12	Стержень напрягаемый			
		φ22 АШВ; δ=18000; 53,7 кг	12	без черт.	
	13	Бетон класса В45, м³	4,13		
2502.18.2.1-11АШ	1	Каркас КР1-5	2	1.462.1-16/88.3-2	10,4
	2	КР2-4	1	-3	
	3	КР3-8	2	-5	
	4	КР4-8	2	-6	
	Поз.5...9 по 2502.18.2.1-БАШВ				
	10	Изделие закладное МН1-8	2	-12	
	11	Стержень арматурный СА1-5	4	-11	
	12	Стержень напрягаемый			
		φ22 АШ В=18000; 53,7 кг	12	без черт.	
	13	Бетон класса В45, м³	4,13		
2502.18.2.1-11АТ	1	Каркас КР1-5	2	1.462.1-16/88.3-2	10,4
	2	КР2-4	1	-3	
	3	КР3-8	2	-5	
	4	КР4-8	2	-6	
	Поз.5...9 по 2502.18.2.1-БАШВ				
	10	Изделие закладное МН1-8	2	-12	

Марка	Поз.	Наименование	Кол.	Обозначение документа	Масса, т
2502.18.2.1-11АШ	11	Стержень арматурный СА1-5	4	1.462.1-16/88.3-11	10,4
	12	Стержень напрягаемый			
		φ22 АШ; δ=18000; 53,7 кг	14	без черт.	
	13	Бетон класса В45, м³	4,13		
2502.18.2.1-11К7	1	Каркас КР1-5	2	1.462.1-16/88.3-2	10,4
	2	КР2-4	1	-3	
	3	КР3-8	2	-4	
	4	КР4-8	2	-6	
	Поз.5...9 по 2502.18.2.1-БАШВ				
	10	Изделие закладное МН1-8	2	-12	
	11	Стержень арматурный СА1-5	4	-11	
	12	Стержень напрягаемый			
		φ15 К7; δ=18000; 20,1 кг	20	без черт.	
	13	Бетон класса В45, м³	4,13		
2502.18.2.1-11АТСК	1	Каркас КР1-5	2	1.462.1-16/88.3-2	10,4
	2	КР2-4	1	-3	
	3	КР3-8	2	-4	
	4	КР4-8	2	-6	
	Поз.5...9 по 2502.18.2.1-БАШВ				
	10	Изделие закладное МН1-8	2	-12	
	11	Стержень арматурный СА1-5	4	-11	
	12	Стержень напрягаемый			
		φ22 АТСК; δ=18000; 53,7 кг	14	без черт.	
	13	Бетон класса В45, м³	4,13		

Примечания п.2. и п.3 см. 1.462.1-16/88-1-1 лист 3.

1.462.1-16/88-1-2

Марка	Класс продольной рабочей арматуры	Контрольная нагрузка Рк, кН, при проверке									Контрольный прогиб f _к , см	Проектный прогиб f _{пр} , см	Отношение f _{пр} /f _{проед.}												
		Прочности				Ширины раскрытия трещин		Жесткости																	
		C=125	C=135	C=14	C=16	14	28	65	14	28						65	14	28	65	14	28	65	14	28	65
16CQ18.2.1-1...	A-IIIв	—	—	—	—	—	—	—	—	—	—	—	—	—	—	—	—	—	—	—					
	A-II; A-IIC	—	84	—	102	57	55	53	50	49	47	2,7	2,7	2,6	7,8	7,5	7,0	1,10	1,06	0,98					
	A-I	—	—	89	104	59	57	54	49	48	46	3,0	2,9	2,8	8,0	7,5	7,0	1,12	1,10	0,98					
	K-7	—	—	—	—	—	—	—	—	—	—	—	—	—	—	—	—	—	—	—					
	A-IICX	—	—	—	—	—	—	—	—	—	—	—	—	—	—	—	—	—	—	—					
16CQ18.2.1-2...	A-IIIв	91	—	—	121	73	69	64	53	50	47	3,3	3,1	2,8	8,9	8,3	7,0	1,24	1,17	0,98					
	A-II; A-IIC	—	103	—	125	72	70	66	60	58	55	3,2	3,2	3,1	7,8	7,3	6,8	1,10	1,03	0,96					
	A-I	—	—	110	128	74	72	68	59	56	54	3,0	2,9	2,7	8,6	8,2	7,0	1,21	1,15	0,98					
	K-7	—	—	—	—	—	—	—	—	—	—	—	—	—	—	—	—	—	—	—					
	A-IICX	—	—	132	153	90	87	82	63	61	57	4,4	4,2	4,0	7,5	7,0	6,3	1,06	0,98	0,89					
16CQ18.2.1-3...	A-IIIв	99	—	—	130	78	74	69	60	56	53	3,8	3,6	3,5	8,2	7,6	6,9	1,15	1,07	0,97					
	A-II; A-IIC	—	—	—	—	—	—	—	—	—	—	—	—	—	—	—	—	—	—	—					
	A-I	—	—	113	131	75	73	70	61	59	57	3,0	2,9	2,8	8,6	8,1	6,9	1,21	1,14	0,97					
	K-7	—	—	121	140	71	70	68	48	47	46	2,8	2,8	2,7	3,5	3,1	2,8	0,47	0,44	0,40					
	A-IICX	—	—	—	—	—	—	—	—	—	—	—	—	—	—	—	—	—	—	—					
16CQ18.2.1-4...	A-IIIв	113	—	—	149	92	86	80	70	66	61	4,3	4,0	3,7	8,2	7,6	6,8	1,15	1,07	0,96					
	A-II; A-IIC	—	127	—	153	92	88	82	67	64	60	2,8	2,7	2,5	8,5	8,0	6,9	1,19	1,12	0,97					
	A-I	—	—	136	158	93	89	85	68	66	63	4,5	4,3	4,1	7,9	6,8	6,7	1,11	1,03	0,94					
	K-7	—	—	—	—	—	—	—	—	—	—	—	—	—	—	—	—	—	—	—					
	A-IICX	—	—	155	179	108	103	97	76	72	68	5,1	4,9	4,6	8,4	7,5	6,9	1,18	1,10	0,97					

Примечания: схемы испытаний и размеры прогибов при испытаниях см. лист 4.

			1462.1-16/88.1-СМ.1.			
Сл. спец.	Кан	Коч	Контрольные нагрузки и прогибы Схема испытаний балок	Статия	Лист	Листов
Проект.	Кан	Коч		Р	1	4
Исполн.	Самойлова	Федт		ЦНИИПРОМЗДАНИИ		
Провер.	Лодыженский	Зыбин				
Н. контр.	Лодыженский	Зыбин				

Иск. и подл. Выданы в дата

Марка	Класс продольной рабочей арматуры	Контрольная нагрузка R_k, kH , при проверке									Контрольный прогиб f_k, cm			Проектный прогиб $f_{пр}, cm$			Отношение $f_{пр}/f_{пред.}$			
		Прочности				Ширины раскрытия трещин			Жесткости											
		$S=1,25$	$S=1,35$	$S=1,4$	$S=1,6$	14	28	65	14	28	65	14	28	65	14	28	65	14	28	65
15CQ18.2.1-5...	A-IIIв	124	—	—	162	100	95	88	77	73	68	4,3	4,0	3,7	8,1	7,5	6,7	1,14	1,06	0,94
	A-IV; Aт-IVс	—	138	—	166	99	95	90	74	71	68	3,9	3,7	3,5	8,0	7,5	6,9	1,12	1,06	0,97
	A-V	—	—	—	—	—	—	—	—	—	—	—	—	—	—	—	—	—	—	—
	K-7	—	—	151	174	89	87	84	60	59	57	3,2	3,1	3,0	3,5	3,3	3,2	0,47	0,46	0,45
	Aт-IVсх	—	—	165	191	115	110	104	81	77	72	5,3	5,0	4,7	8,7	8,0	7,0	1,22	1,12	0,98
15CQ18.2.1-5...	A-IIIв	145	—	—	190	121	113	103	90	84	77	4,9	4,5	4,1	8,5	7,8	6,9	1,19	1,10	0,96
	A-IV; Aт-IVс	—	157	—	188	114	109	102	84	80	76	4,2	4,0	3,7	7,5	7,3	6,7	1,10	1,03	0,94
	A-V	—	—	165	190	114	109	103	84	80	76	5,1	4,9	4,6	8,5	7,8	7,0	1,19	1,10	0,98
	K-7	—	—	164	190	96	93	90	78	77	74	4,9	4,8	4,6	6,9	6,5	6,0	0,97	0,91	0,84
	Aт-IVсх	—	—	180	208	124	119	113	83	80	76	5,1	4,9	4,6	7,5	7,3	6,6	1,06	1,03	0,93
15CQ18.2.1-7...	A-IIIв	185	—	—	241	154	145	132	105	98	90	5,0	4,6	4,2	8,5	7,7	6,7	1,19	1,08	0,94
	A-IV; Aт-IVс	—	197	—	236	147	139	129	98	93	87	5,0	4,7	4,4	8,1	7,5	6,6	1,14	1,06	0,93
	A-V	—	—	188	217	129	125	119	93	90	86	5,2	5,0	4,8	8,0	7,5	6,8	1,12	1,06	0,96
	K-7	—	—	200	230	126	123	119	101	99	96	5,7	5,6	5,4	7,8	7,3	6,7	1,10	1,03	0,94
	Aт-IVсх	—	—	216	249	152	146	137	102	97	92	5,8	5,5	5,2	8,1	7,5	6,8	1,14	1,06	0,95
15CQ18.2.1-8...	A-IIIв	193	—	—	251	162	151	138	108	101	93	5,2	4,9	4,4	8,4	7,6	6,6	1,18	1,07	0,93
	A-IV; Aт-IVс	—	230	—	276	177	166	152	112	105	97	5,2	4,9	4,4	8,0	7,3	6,4	1,12	1,03	0,90
	A-V	—	—	228	263	160	153	145	108	104	98	5,6	5,3	5,0	7,8	7,8	6,4	1,10	1,10	0,90
	K-7	—	—	229	263	149	145	140	113	110	107	5,7	5,5	5,1	6,2	6,2	6,0	0,87	0,87	0,84
	Aт-IVсх	—	—	242	278	173	164	153	116	110	103	6,2	5,8	5,4	8,3	7,6	6,8	1,17	1,07	0,96

Примечания, схемы испытаний и методы прогибов при испытаниях см. лист 4.

1462.1-16/88.1-СМ1

Марка	Класс продольной рабочей арматуры	Контрольная нагрузка Рк, кН, при проверке									Контрольный прогиб fк, см	Проектный прогиб fпр, см	Отношение fпр/fпрд.												
		Прочности				Ширина раскрытия трещин			Жесткости																
		C=125	C=135	C=14	C=16	14	28	65	14	28						65	Время после отпуска изготовления (сутки)								
																	14	28	65	14	28	65	14	28	65
250Q 18.2.1-6...	A-IIIв	144	—	—	189	115	109	101	87	83	77	4,5	4,2	3,9	8,5	7,8	7,0	1,19	1,10	0,98					
	A-II; A-IVс	—	149	—	180	106	101	96	83	79	75	3,7	3,7	3,6	8,1	7,6	7,0	1,14	1,07	0,98					
	A-I	—	—	164	190	140	106	101	89	86	82	2,8	2,7	2,6	8,4	7,9	6,9	1,18	1,11	0,97					
	K-7	—	—	157	182	91	89	87	73	71	70	3,5	3,4	3,4	5,1	4,9	4,5	0,72	0,68	0,63					
	A-IVс	—	—	174	202	118	144	108	88	84	80	4,7	4,5	4,3	8,0	7,5	6,9	1,12	1,06	0,97					
250Q 18.2.1-7...	A-IIIв	179	—	—	234	146	138	126	113	106	98	5,1	4,8	4,4	8,7	8,0	7,0	1,22	1,12	0,98					
	A-II; A-IVс	—	200	—	241	145	138	130	104	99	94	4,5	4,3	4,0	8,2	7,7	7,0	1,15	1,08	0,98					
	A-I	—	—	—	—	—	—	—	—	—	—	—	—	—	—	—	—	—	—	—					
	K-7	—	—	197	228	110	108	105	90	88	86	4,2	4,1	4,0	5,6	5,2	4,8	0,79	0,74	0,68					
	A-IVс	—	—	—	—	—	—	—	—	—	—	—	—	—	—	—	—	—	—	—					
250Q 18.2.1-8...	A-IIIв	186	—	—	243	149	141	132	115	109	102	4,6	4,3	4,1	8,2	7,6	6,9	1,15	1,07	0,97					
	A-II; A-IVс	—	204	—	245	147	141	133	117	112	106	4,3	5,0	3,8	7,9	7,4	6,8	1,11	1,04	0,96					
	A-I	—	—	221	255	151	145	138	111	107	102	5,0	4,8	4,6	8,0	7,4	6,8	1,12	1,04	0,96					
	K-7	—	—	227	262	132	128	124	107	104	101	5,0	4,9	4,7	6,8	6,3	5,8	0,96	0,89	0,81					
	A-IVс	—	—	249	288	174	166	157	118	113	106	5,5	5,3	4,9	8,4	7,8	6,9	1,18	1,10	0,97					
250Q 18.2.1-9...	A-IIIв	220	—	—	288	181	170	157	121	114	108	5,1	4,8	4,4	8,4	7,7	6,8	1,18	1,08	0,96					
	A-II; A-IVс	—	247	—	296	182	173	161	118	112	105	5,1	4,8	4,5	8,4	7,8	7,0	1,18	1,10	0,98					
	A-I	—	—	263	304	183	175	166	130	124	118	5,4	5,2	4,9	8,2	7,6	6,9	1,15	1,07	0,97					
	K-7	—	—	258	298	157	152	148	126	122	119	5,8	5,6	5,4	7,7	7,3	6,6	1,08	1,03	0,93					
	A-IVс	—	—	291	336	206	196	184	137	130	121	5,9	5,6	5,3	8,3	7,6	7,0	1,17	1,07	0,98					

Примечания, схемы испытаний и замеров прогибов при испытаниях см. лист 4.

Имеются в наличии

1462.1-16/88.1-СМ-1

Лист
3

Ведомость расхода стали на балки 150Q 18.2.1-2AIIIв... 150Q 18.2.1-8AIV, КГ

Марка балки	Направляемая арматура классов								Изделия арматурные								Изделия закладные						Общий расход			
	A-IIIв				A-IV				A-III				Bp-I				Арматура классов			Прокат марки						
	ГОСТ 5781-82*				ГОСТ 5781-82*				ГОСТ 5781-82*				ГОСТ 5727-80				A-III			BCT-3 по Б-1						
	φ18	φ20	φ22	Итого	φ18	φ20	φ22	Итого	φ6	φ8	φ10	φ12	Итого	φ5	Итого	φ12	φ14	φ16	Итого	δ=10	δ=12	Итого				
	Всего				Всего				Всего				Всего				Всего									
150Q 18.2.1-2AIIIв		2664		2664					2664	46,2			350	81,2	170	170	98,2	8,8			8,8	12,6		12,6	214	386,0
150Q 18.2.1-3AIIIв	2880			2880					2880	15,9	52,7		350	103,6	170	170	120,5	8,8			8,8	12,6		12,6	214	430,0
150Q 18.2.1-4AIIIв			322,2	322,2					322,2	15,9	52,7		350	103,6	170	170	120,5	8,8			8,8	12,6		12,6	214	464,2
150Q 18.2.1-5AIIIв		355,2		355,2					355,2	15,9	52,7		350	133,9	170	170	150,9	8,8			8,8	12,6		12,6	214	497,2
150Q 18.2.1-6AIIIв			429,5	429,5					429,5	15,9		83,0	350	133,9	170	170	150,9		12,0		12,0	12,6		12,6	24,6	605,1
150Q 18.2.1-7AIIIв			537,0	537,0					537,0	15,9		83,0	350	133,9	170	170	150,9			15,8	15,8		15,0	15,0	30,8	718,7
150Q 18.2.1-8AIIIв			537,0	537,0					537,0	15,9		16,2	159,4	191,5	170	170	200,5			15,8	15,8		15,0	15,0	30,8	776,3
150Q 18.2.1-1AIV						177,6		177,6	177,6	46,2			350	81,2	170	170	98,2	8,8			8,8	12,6		12,6	214	297,2
150Q 18.2.1-2AIV						216,0		216,0	216,0	46,2			350	81,2	170	170	98,2	8,8			8,8	12,6		12,6	214	335,6
150Q 18.2.1-4AIV						2664		2664	2664	15,9	52,7		350	103,6	170	170	120,5	8,8			8,8	12,6		12,6	214	4084
150Q 18.2.1-5AIV						288,0		288,0	288,0	15,9	52,7		350	103,6	170	170	120,5	8,8			8,8	12,6		12,6	214	430,0
150Q 18.2.1-6AIV							322,2	322,2	322,2	15,9		83,0	350	133,9	170	170	150,9		12,0		12,0	12,6		12,6	24,6	497,7
150Q 18.2.1-7AIV							429,5	429,5	429,5	15,9		83,0	63,0	161,9	170	170	178,9		12,0		12,0	12,6		12,6	24,6	633,1
150Q 18.2.1-8AIV							537,0	537,0	537,0	15,9		16,2	159,4	191,5	170	170	200,5			15,8	15,8		15,0	15,0	30,8	776,3

Иск. и подл. Подпись и дата

			1462.1-16/88.1-РС			
Гл. спец.	Кан	Ока	Ведомость расхода стали	Страница	Лист	Листов
Инженер	Семенов	Вит		Р	1	4
Подбор.	Логвинский	Ф.И.		ЦНИИПРОМЗАДАНИИ		
Н.контр.	Логвинский	Б.И.				

Ведомость расхода стали на балки 150Q 18.2.1-1AII... 150Q 18.2.1-8A7IICK, кг

Марка балки	Напрягаемая арматура класса										Изделия арматурные								Изделия закладные						Общий расход			
	A-II				K-7		A7-IICK				A-III				Bp-I		A-III				Прокат марки							
	ГОСТ 5781-82*		ГОСТ 13840-68		ГОСТ 10084-81				ГОСТ 5781-82*		ГОСТ 6727-80				ГОСТ 5781-82*		ТУ 14-1-3023-80											
	φ18	φ20	Итого	φ15	Итого	φ18	φ20	φ22	Итого	φ6	φ8	φ10	φ12	φ14	Итого	φ5	Итого	φ12	φ14	φ16	Итого	δ=10	δ=12	Итого				
150Q 18.2.1-1AII	1440		1440						1440	46,2			350		81,2	170	170	98,2	8,8			8,8	12,6		12,6	214	263,6	
150Q 18.2.1-2AII		1776	1776						1776	46,2			350		81,2	170	170	98,2	8,8			8,8	12,6		12,6	214	297,2	
150Q 18.2.1-3AII		1776	1776						1776	15,9	52,7		350		103,6	170	170	120,6	8,8			8,8	12,6		12,6	214	319,6	
150Q 18.2.1-4AII	2160		2160						2160	15,9	52,7		350		103,6	170	170	120,6	8,8			8,8	12,6		12,6	214	358,0	
150Q 18.2.1-5AII		2664	2664						2664	15,9		83,0	63,0		161,9	170	170	178,9		12,0		12,0	12,6		12,6	246	469,9	
150Q 18.2.1-7AII	2880		2880						2880	15,9		83,0		85,8	184,7	170	170	201,7		12,0		12,0	12,6		12,6	246	544,3	
150Q 18.2.1-8AII		3552	3552						3552	15,9		16,2	96,4	85,8	214,3	170	170	231,3		15,8	15,8		15,0	15,0	308	617,3		
150Q 18.2.1-3K7				1206	1206				1206	15,9	52,7		350		103,6	170	170	120,6	8,8			8,8	12,6		12,6	214	262,6	
150Q 18.2.1-5K7				1608	1608				1608	15,9	52,7		350		103,6	170	170	120,6	8,8			8,8	12,6		12,6	214	302,9	
150Q 18.2.1-6K7				1608	1608				1608	15,9		83,0	63,0		161,9	170	170	178,9	8,8			8,8	12,6		12,6	214	361,1	
150Q 18.2.1-7K7				2010	2010				2010	15,9		83,0		85,8	184,7	170	170	201,7		12,0		12,0	12,6		12,6	246	427,3	
150Q 18.2.1-8K7				2412	2412				2412	15,9		16,2	96,4	85,8	214,3	170	170	231,3		15,8	15,8		15,0	15,0	308	503,3		
150Q 18.2.1-2A7IICK						2160			2160	2160	46,2		350		81,2	170	170	98,2	8,8			8,8	12,6		12,6	214	335,6	
150Q 18.2.1-4A7IICK							2664		2664	2664	15,9	52,7		63,0	131,6	170	170	148,6	8,8			8,8	12,6		12,6	214	436,4	
150Q 18.2.1-5A7IICK								2880	2880	2880	15,9	52,7		63,0	131,6	170	170	148,6		12,0		12,0	12,6		12,6	246	461,2	
150Q 18.2.1-6A7IICK									2880	2880	2880	15,9		83,0	63,0	161,9	170	170	178,9		12,0		12,0	12,6		12,6	246	491,5
150Q 18.2.1-7A7IICK									3552	3552	3552	15,9		83,0		85,8	184,7	170	170	201,7		15,8	15,8		15,0	15,0	308	587,7
150Q 18.2.1-8A7IICK									4296	4296	4296	15,9		16,2	96,4	85,8	214,3	170	170	231,3		15,8	15,8		15,0	15,0	308	691,7

Итого сталь

1462.1-16/88.1-DC

Ведомость расхода стали на балки 250Q18.2.1-6AIIIb...250Q18.2.1-11AIV, кг

Марка балки	Напряженная арматура класс Bp				Изделия арматурные										Изделия закладные						Общий расход						
	A-IIIb		A-IV		Арматура класса										Арматура класса			Прокат марки									
	A-III		A-IV		A-III					Bp-I					A-III			BCT 3 PC 6-1									
	ГОСТ 5781-82*		ГОСТ 5781-82*		ГОСТ 5781-82*										ГОСТ 5781-82*			ТУ 14-1-30123-90									
	φ 22	Итого	φ 22	Итого	φ 6	φ 8	φ 10	φ 12	φ 14	φ 16	φ 28	Итого	φ 5	Итого	φ 10/φ 6	φ 14	φ 16	φ 18	Итого	δ=10		δ=12	Итого				
250Q18.2.1-6AIIIb	429,6	429,6			429,6	15,9	52,7			47,6			116,2	29,8	29,8	146,0		12,0			12,0	12,6		12,6	24,6	600,2	
250Q18.2.1-7AIIIb	537,0	537,0			537,0	15,9		83,0		47,6			146,5	29,8	29,8	176,3			15,8		15,8	15,0	15,0	30,8		744,1	
250Q18.2.1-8AIIIb	537,0	537,0			537,0	15,9		83,0	63,0				161,9	29,8	29,8	191,7			15,8		15,8	15,0	15,0	30,8		759,5	
250Q18.2.1-9AIIIb	844,4	844,4			844,4	15,9		83,0	63,0				161,9	29,8	29,8	191,7			15,8		15,8	15,0	15,0	30,8		866,9	
250Q18.2.1-10AIIIb	859,2	859,2			859,2	15,9		16,2	96,4	85,8			214,3	29,8	29,8	244,1	10				26,6	27,6	15,0	15,0	42,6	1145,9	
250Q18.2.1-11AIIIb	966,6	966,6			966,6	15,9	22,8					212,0	363,8	614,5	21,8	21,8	636,3	10				26,6	27,6	15,0	15,0	42,6	1645,5
250Q18.2.1-6AIV			322,2	322,2	322,2	15,9	52,7			47,6			116,2	29,8	29,8	146,0	8,8				8,8	12,6		12,6	21,4	489,5	
250Q18.2.1-7AIV			429,6	429,6	429,6	15,9		83,0		47,6			146,5	29,8	29,8	176,3		12,0			12,0	12,6		12,6	24,6	630,5	
250Q18.2.1-8AIV			429,6	429,6	429,6	15,9		83,0	63,0				161,9	29,8	29,8	191,7		12,0			12,0	12,6		12,6	24,6	645,9	
250Q18.2.1-9AIV			537,0	537,0	537,0	15,9		83,0	63,0				161,9	29,8	29,8	191,7			15,8		15,8	15,0	15,0	30,8		759,5	
250Q18.2.1-10AIV			751,8	751,8	751,8	15,9		16,2	96,4	85,8			214,3	29,8	29,8	244,1					20,0	20,0	15,0	15,0	35,0	1030,9	
250Q18.2.1-11AIV			859,2	859,2	859,2	15,9	22,8					212,0	363,8	614,5	21,8	21,8	636,3	10				26,6	27,6	15,0	15,0	42,6	1538,1

Итого по плану

Ведомость расхода стали на балки 25СД 18.2.1-6АУ... 25СД 18.2.1-11АУСК, КТ

Марка балки	Напряженная арматура класса									Надежная арматурные										Надежная закладные						Общая масса				
	А-І			К-7			А-ІСКС			Арматура класса										АШ			Прокат марки							
	ГОСТ 5781-82*			ГОСТ 22840-88*			ГОСТ 10884-81			ГОСТ 5781-82*										ГОСТ 5781-82*			ТУ 14-1-3023-80							
	φ20	φ22	Итого	φ15	Итого	φ18	φ22	Итого		φ6	φ8	φ10	φ12	φ14	φ16	φ28	Итого	φ5	Итого		φ14/φ12	φ14	φ16	φ18	Итого		δ=10	δ=12	Итого	
25СД 18.2.1-6АУ	268,4		268,4					268,4	15,9	52,7			47,6			116,2	29,8	29,8	146,7		12,0			12,0	12,6		12,6	24,6	437,2	
25СД 18.2.1-8АУ	255,2		255,2					255,2	15,9		83,0	63,0				161,9	29,8	29,8	191,7			15,8		15,8		15,0	15,0	30,8	577,7	
25СД 18.2.1-9АУ		429,6	429,6					429,6	15,9		83,0	63,0				161,9	29,8	29,8	191,7			15,8		15,8		15,0	15,0	30,8	652,1	
25СД 18.2.1-10АУ		537,0	537,0					537,0	15,9		16,2	96,4	85,8			244,3	29,8	29,8	244,1				20,0	20,0		15,0	15,0	35,0	816,1	
25СД 18.2.1-11АУ		751,8	751,8					751,8	15,9	22,8					212,0	363,8	644,5	21,8	21,8	630,3	10			26,6	27,6		15,0	15,0	42,6	1430,7
25СД 18.2.1-6КТ				160,8	160,8			160,8	15,9	52,7			63,0			131,6	29,8	29,8	161,4	8,8			8,8	12,6		12,6	24,4	348,5		
25СД 18.2.1-7КТ				201,0	201,0			201,0	15,9		83,0	63,0				161,9	29,8	29,8	191,7		12,0			12,0	12,6		12,6	24,6	417,3	
25СД 18.2.1-8КТ				241,2	241,2			241,2	15,9		83,0	63,0				161,9	29,8	29,8	191,7			15,8		15,8		15,0	15,0	30,8	463,7	
25СД 18.2.1-9КТ				281,4	281,4			281,4	15,9		83,0	63,0				161,9	29,8	29,8	191,7			15,8		15,8		15,0	15,0	30,8	509,9	
25СД 18.2.1-10КТ				361,8	361,8			361,8	15,9		16,2	96,4	85,8			244,3	29,8	29,8	244,1				20,0	20,0		15,0	15,0	35,0	640,9	
25СД 18.2.1-11КТ				402,0	402,0			402,0	15,9	22,8					212,0	363,8	644,5	21,8	21,8	630,3	10			26,6	27,6		15,0	15,0	42,6	1080,9
25СД 18.2.1-6АУСК						288,0		288,0	15,9	52,7			63,0			131,6	29,8	29,8	161,4		12,0			12,0	12,6		12,6	24,6	474,0	
25СД 18.2.1-8АУСК						429,6	429,6	429,6	15,9		83,0	63,0				161,9	29,8	29,8	191,7			15,8		15,8		15,0	15,0	30,8	652,1	
25СД 18.2.1-9АУСК						537,0	537,0	537,0	15,9		83,0	63,0				161,9	29,8	29,8	191,7				20,0	20,0		15,0	15,0	35,0	763,7	
25СД 18.2.1-10АУСК						644,4	644,4	644,4	15,9		16,2	96,4	85,8			244,3	29,8	29,8	244,1	10			26,6	27,6		15,0	15,0	42,6	930,7	
25СД 18.2.1-11АУСК						751,8	751,8	751,8	15,9	22,8					212,0	363,8	644,5	21,8	21,8	630,3	10			26,6	27,6		15,0	15,0	42,6	1430,7

Итого по плану