

**ТИПОВЫЕ КОНСТРУКЦИИ, ИЗДЕЛИЯ И УЗЛЫ  
ЗДАНИЙ И СООРУЖЕНИЙ**

**СЕРИЯ 1.462.1 - 3/80**

**ЖЕЛЕЗОБЕТОННЫЕ СТРОПИЛЬНЫЕ РЕШЕТЧАТЫЕ БАЛКИ  
ДЛЯ ПОКРЫТИЙ ОДНОЭТАЖНЫХ ЗДАНИЙ**

**ВЫПУСК 3**

**АРМАТУРНЫЕ И ЗАКЛАДНЫЕ ИЗДЕЛИЯ  
ДЛЯ БАЛОК ПРОЛОТОМ 18м  
РАБОЧИЕ ЧЕРТЕЖИ**

ТИПОВЫЕ КОНСТРУКЦИИ, ИЗДЕЛИЯ И УЗЛЫ  
ЗДАНИЙ И СООРУЖЕНИЙ

СЕРИЯ 1.462.1 - 3/80

ЖЕЛЕЗОБЕТОННЫЕ СТРОПИЛЬНЫЕ РЕШЕТЧАТЫЕ БАЛКИ  
ДЛЯ ПОКРЫТИЙ ОДНОЭТАЖНЫХ ЗДАНИЙ

ВЫПУСК 3

АРМАТУРНЫЕ И ЗАКЛАДНЫЕ ИЗДЕЛИЯ  
ДЛЯ БАЛОК ПРОЛОТОМ 18 м  
РАБОЧИЕ ЧЕРТЕЖИ

РАЗРАБОТАНЫ

ПРОЕКТНЫМ ИНСТИТУТОМ № 1  
ГОССТРОЯ СССР С УЧАСТИЕМ  
НИИЖБ, НИИСК, СИБАДИ

ПРОЕКТНЫЙ ИНСТИТУТ № 1

ГЛАВНЫЙ ИНЖЕНЕР ИНСТИТУТА *В. С. МОРОЗОВ*  
ГЛАВНЫЙ ИНЖЕНЕР ПРОЕКТА *В. Г. И. ВАСИЛЕВСКАЯ*  
НИИЖБ

ЗАМ. ДИРЕКТОРА ИНСТИТУТА *Н. Н. КОРОВИН*  
РУКОВОДИТЕЛЬ ЛАБОРАТОРИИ *Т. И. БЕРДИЧЕВСКИЙ*  
РУКОВОДИТЕЛЬ СЕКТОРА *В. А. ЯКУШИН*  
НИИСК

ДИРЕКТОР ИНСТИТУТА *А. И. БУРАКАС*  
РУКОВОДИТЕЛЬ ЛАБОРАТОРИИ *А. Д. ЛИБЕРМАН*  
СИБАДИ

ПРОРЕКТОР *А. Г. ГОРЫНИН*  
ЗАВ. КАФЕДРОЙ СТРОИТЕЛЬНЫХ  
КОНСТРУКЦИЙ *В. А. СЕЛИВАНОВ*

УТВЕРЖДЕНЫ  
Госстроем СССР  
ПОСТАНОВЛЕНИЕ  
ОТ 23.02.1983г №30  
ВВЕДЕНЫ В ДЕЙСТВИЕ  
С 01.07.1983г.

## Содержание

Обозначение	Наименование	Стр.
1.462.1-3/80.3-70	Техническое описание	4
1.462.1-3/80.3-100	Каркас пространственный КП	5
	(КП1-КП17)	
1.462.1-3/80.3-100 СБ	Каркас пространственный КП	10
	(КП1-КП17) Сборочный чертеж	
1.462.1-3/80.3-010	Каркас плоский КР(КР1-КР15)	12
1.462.1-3/80.3-010 СБ	Каркас плоский КР(КР1-КР15)	15
	Сборочный чертеж	
1.462.1-3/80.3-020	Каркас плоский КР(КР16-КР27)	17
1.462.1-3/80.3-020 СБ	Каркас плоский КР(КР16-КР27)	19
	Сборочный чертеж	
1.462.1-3/80.3-030	Каркас плоский КР(КР28-КР38)	20
1.462.1-3/80.3-030 СБ	Каркас плоский КР(КР28-КР38)	23
	Сборочный чертеж	
1.462.1-3/80.3-040	Каркас плоский КР(КР39-КР59)	24
1.462.1-3/80.3-040 СБ	Каркас плоский КР(КР39-КР59)	28
	Сборочный чертеж	
1.462.1-3/80.3-050	Каркас плоский КР(КР60-КР62)	30
1.462.1-3/80.3-050 СБ	Каркас плоский КР(КР60-КР62)	31
	Сборочный чертеж	
1.462.1-3/80.3-060	Каркас плоский КР(КР63-КР73)	32
1.462.1-3/80.3-060 СБ	Каркас плоский КР(КР63-КР73)	34
	Сборочный чертеж	
1.462.1-3/80.3-070	Сетка арматурная с(с1-с6)	36
1.462.1-3/80.3-070 СБ	Сетка арматурная с(с1-с6)	37
	Сборочный чертеж	
1.462.1-3/80.3-080	Изделие закладное М(МЗ-5-1; МЗ-5-2;	38
	МЗ-12-1; МЗ-12-2; МЗ-13-1-МЗ-13-3).	

Обозначение	Наименование	Стр.
1.462.1-3/80.3 - 080 СБ	Изделие закладное Ж (МЗ-5-1; МЗ-5-2; МЗ-12-1; МЗ-12-2; МЗ-13-1 - МЗ-13-3)	39
	Сборочный чертеж	
1.462.1-3/80.3 - 090	Изделие закладное М (МЧ-7-2а; МЧ-8-2а)	40
1.462.1-3/80.3 - 090 СБ	Изделие закладное М (МЧ-7-2а; МЧ-8-2а) Сборочный чертеж	41
1.462.1-3/80.3 - 001	Стержень напрягаемый СТН (СТН1 - СТН17)	42
1.462.1-3/80.3 - 002	Стержень арматурный	43
1.462.1-3/80.3 - 003	Стержень арматурный	47
1.462.1-3/80.3 - 004	Стержень арматурный - Прокат.	48

Число подл. Подпись и дата  
 Взят, инв.

1. Плоские арматурные каркасы и сетку должны изготавливаться при помощи контактной точечной электросварки в соответствии с ГОСТ 10922-75.

Сварку стержней в каркасах и сетках выполнять во всех точках пересечения.

Объединение плоских каркасов в пространственные следует производить в кондукторах при помощи электросварочных клещей (дуговой электросварки не допускается).

2. Упрочнение напрягаемой арматуры класса АIII в производстве с контролем напряжений и удлинений.

3. Марка стали арматурных и закладных изделий применяется по проекту здания, для которого изготавливаются балки.

4. Сварку тавровых соединений круглых стержней с листовым прокатом выполнять под слоем флюса в соответствии с СН 393-78.

5. Арматурные и закладные изделия должны быть приняты техническим контролем предприятия-изготовителя поштучно в соответствии с требованиями ГОСТ 10922-75. Каждое готовое изделие должно иметь бирку с указанием его марки.

6. Антикоррозийную защиту закладных изделий выполнять по указаниям, приведенным в проекте здания.

Нач. отд.	Зиновьев	Зиновьев	1.462.1-3/80.3-70	Стадия	Лист	Листов
И. контр.	Беляев	Беляев				
Гл. конст.	Беляев	Беляев	Техническое описание	Р		1
Рук. гр.	Волрачко	Волрачко		Проектный институт, 1		
Вед. инж.	Лыжкова	Лыжкова				

Формат	Зона	Поз.	Обозначение	Наименование	Кол.	Примеч.
				<u>Документация</u>		
A4			1.462.1-3/80.3-100СБ	Сборочный чертеж		
A4			-000ТО	Техническое описание		
				<u>1.462.1-3/80.3-100</u>		КП1
				<u>Сборочные единицы</u>		
A4	1		1.462.1-3/80.3-010	Каркас плоский КР1	2	
A4	2		-08	Каркас плоский КР9	1	
				<u>Детали</u>		
B4	3		1.462.1-3/80.3-004	Стержень арматурный	78	
				<u>1.462.1-3/80.3-100-01</u>		КП2
				<u>Сборочные единицы</u>		
A4	1		1.462.1-3/80.3-010-01	Каркас плоский КР2	2	
A4	2		-09	Каркас плоский КР10	1	
				<u>Детали</u>		
B4	3		1.462.1-3/80.3-004	Стержень арматурный	58	
				<u>1.462.1-3/80.3-100-02</u>		КП3
				<u>Сборочные единицы</u>		
A4	1		1.462.1-3/80.3-010-01	Каркас плоский КР2	2	
A4	2		-10	Каркас плоский КР11	1	
				<u>Детали</u>		
B4	3		1.462.1-3/80.3-004	Стержень арматурный	58	

Инв. и подл. Подпись и дата. Взам. инв. н.

Исх. отд. Зинобьев			1.462.1-3/80.3-100		
Н. контр. Беляев					
Гл. констр. Беляев			Каркас пространственный КП (КП1-КП17)		
Рук. гр. Вокручко					
Бед. инж. Лыжкова			Старая Лист Листов		
Ст. техн. Габрилова			Р 1 5		
Ст. инж. Соколова			ПРОЕКТНЫЙ ИНСТИТУТ		

Формат	Зона	№3.	Обозначение	Наименование	Кол.	Примеч.
				<u>1.462.1-3/80.3-100-03</u>		кп4
				<u>Сборочные единицы</u>		
А4		1	1.462.1-3/80.3-010-02	Каркас плоский КР3	2	
А4		2	-10	Каркас плоский КР11	1	
				<u>Детали</u>		
Б4		3	1.462.1-3/80.3-004	Стержень арматурный	40	
				<u>1.462.1-3/80.3-100-04</u>		кп5
				<u>Сборочные единицы</u>		
А4		1	1.462.1-3/80.3-010-02	Каркас плоский КР3	2	
А4		2	-11	Каркас плоский КР12	1	
				<u>Детали</u>		
Б4		3	1.462.1-3/80.3-004	Стержень арматурный	40	
				<u>1.462.1-3/80.3-100-05</u>		кп6
				<u>Сборочные единицы</u>		
А4		1	1.462.1-3/80.3-010-03	Каркас плоский КР4	2	
А4		2	-11	Каркас плоский КР12	1	
				<u>Детали</u>		
Б4		3	1.462.1-3/80.3-003-01	Стержень арматурный	30	
				<u>1.462.1-3/80.3-100-06</u>		кп7
				<u>Сборочные единицы</u>		
А4		1	1.462.1-3/80.3-010-02	Каркас плоский КР3	2	
А4		2	-12	Каркас плоский КР13	1	
				<u>Детали</u>		
Б4		3	1.462.1-3/80.3-004-01	Стержень арматурный	40	
			1.462.1-3/80.3-100			Лист 2

Формат	Зона	Поз.	Обозначение	Наименование	Кол.	Примеч.
				<u>1.462.1-3/80.3-100-07</u>		кп 8
				<u>Сборочные единицы</u>		
А4		1	1.462.1-3/80.3-010-01	Каркас плоский КР2	2	
А4		2	- 10	Каркас плоский КР11	1	
				<u>Детали</u>		
Б4		3	1.462.1-3/80.3-004-01	Стержень арматурный	58	
				<u>1.462.1-3/80.3-100-08</u>		кп 9
				<u>Сборочные единицы</u>		
А4		1	1.462.1-3/80.3-010-01	Каркас плоский КР2	2	
А4		2	- 11	Каркас плоский КР12	1	
				<u>Детали</u>		
Б4		3	1.462.1-3/80.3-004-01	Стержень арматурный	58	
				<u>1.462.1-3/80.3-100-09</u>		кп 10
				<u>Сборочные единицы</u>		
А4		1	1.462.1-3/80.3-010-04	Каркас плоский КР5	2	
А4		2	- 11	Каркас плоский КР12	1	
				<u>Детали</u>		
Б4		3	1.462.1-3/80.3-004-01	Стержень арматурный	30	
				<u>1.462.1-3/80.3-100-10</u>		кп 11
				<u>Сборочные единицы</u>		
А4		1	1.462.1-3/80.3-010-05	Каркас плоский КР6	2	
А4		2	- 11	Каркас плоский КР12	1	
				<u>Детали</u>		
Б4		3	1.462.1-3/80.3-004-01	Стержень арматурный	30	

ИИИ. И. ЛОМ. Подпись и дата. Взам. ИИИ. И.

1.462.1-3/80.3-100

Лист  
3



Формат	Зона	№ п.п.	Обозначение	Наименование	Кол.	Примеч.
				<u>1.462.1-3/80.3-100-11</u>		кп 12
				<u>Сборочные единицы</u>		
А4		1	1.462.1-3/80.3-010-06	Каркас плоский КР7	2	
А4		2	- 13	Каркас плоский КР14	1	
				<u>Детали</u>		
Б4		3	1.462.1-3/80.3-003-02	Стержень арматурный	24	
				<u>1.462.1-3/80.3-100-12</u>		кп 13
				<u>Сборочные единицы</u>		
А4		1	1.462.1-3/80.3-010-02	Каркас плоский КР3	2	
А4		2	- 10	Каркас плоский КР11	1	
				<u>Детали</u>		
Б4		3	1.462.1-3/80.3-004-02	Стержень арматурный	40	
				<u>1.462.1-3/80.3-100-13</u>		кп 14
				<u>Сборочные единицы</u>		
А4		1	1.462.1-3/80.3-010-07	Каркас плоский КР8	2	
А4		2	- 11	Каркас плоский КР12	1	
				<u>Детали</u>		
Б4		3	1.462.1-3/80.3-004-02	Стержень арматурный	40	
				<u>1.462.1-3/80.3-100-14</u>		кп 15
				<u>Сборочные единицы</u>		
А4		1	1.462.1-3/80.3-010-07	Каркас плоский КР8	2	
А4		2	- 13	Каркас плоский КР14	1	
				<u>Детали</u>		
Б4		3	1.462.1-3/80.3-004-02	Стержень арматурный	40	

1.462.1-3/80.3-100

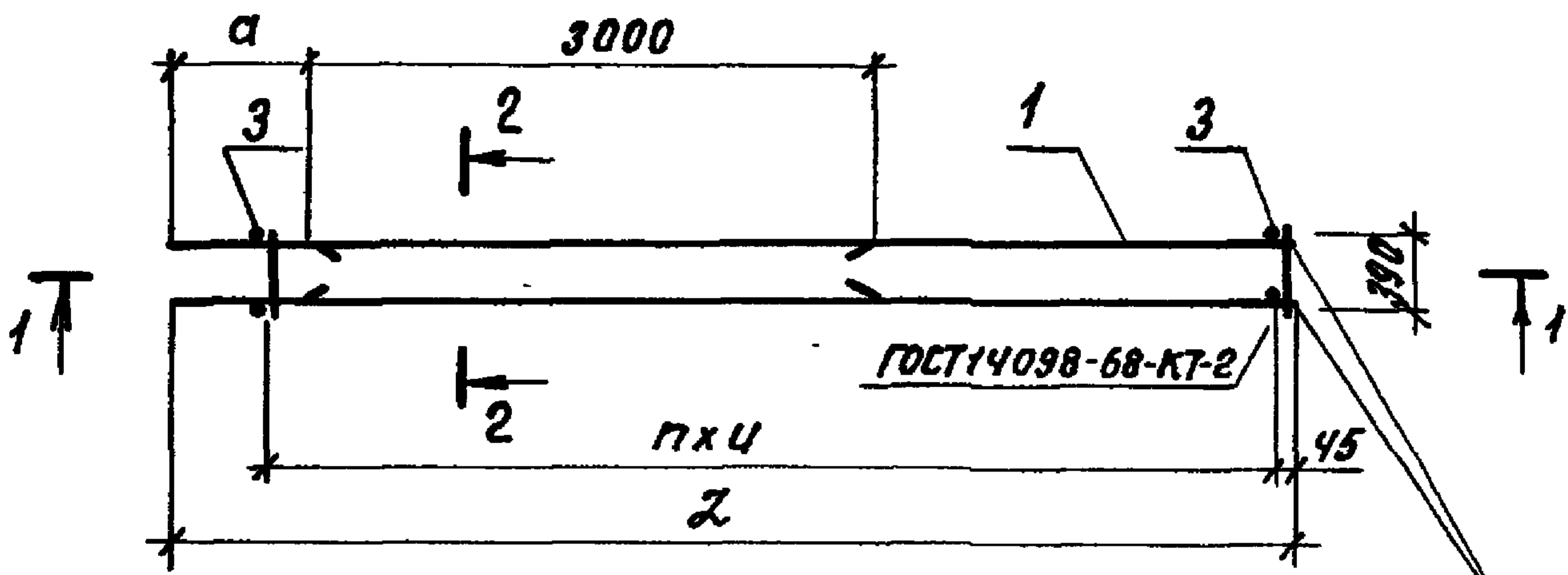
Лист  
4

Формат	Зона	Поз.	Обозначение	Наименование	Кол.	Примеч.
				<u>1.462.1-3/80.3-100-15</u>		КП 16
				<u>Сборочные единицы</u>		
А4		1	1.462.1-3/80.3-010-06	Каркас плоский КР7	2	
А4		2	- 09	Каркас плоский КР10	1	
				<u>Детали</u>		
Б4		3	1.462.1-3/80.3-003-03	Стержень арматурный	24	
				<u>1.462.1-3/80.3-100-16</u>		КП 17
				<u>Сборочные единицы</u>		
А4		1	1.462.1-3/80.3-010-06	Каркас плоский КР7	2	
А4		2	- 14	Каркас плоский КР15	1	
				<u>Детали</u>		
Б4		3	1.462.1-3/80.3-003-03	Стержень арматурный	24	

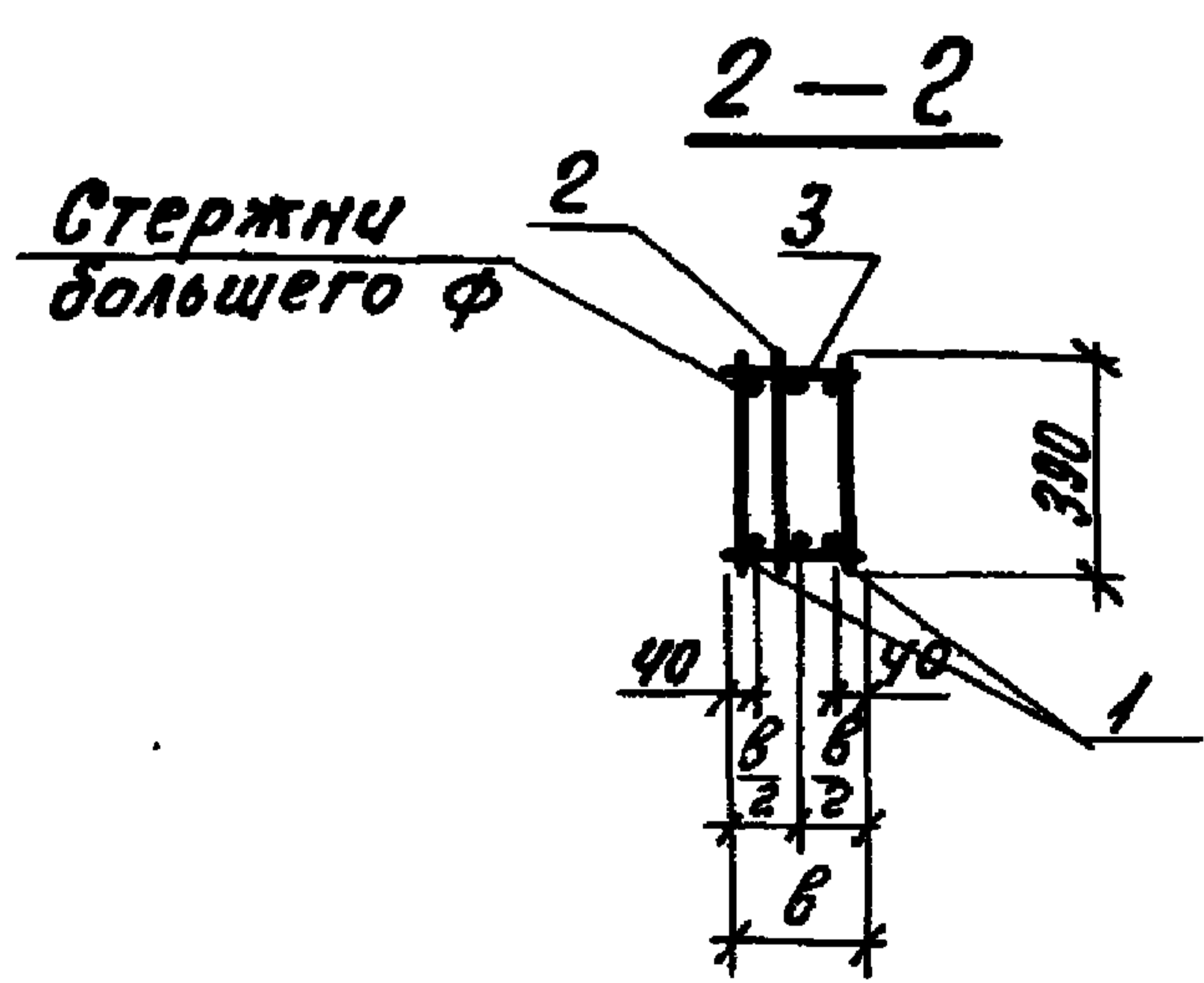
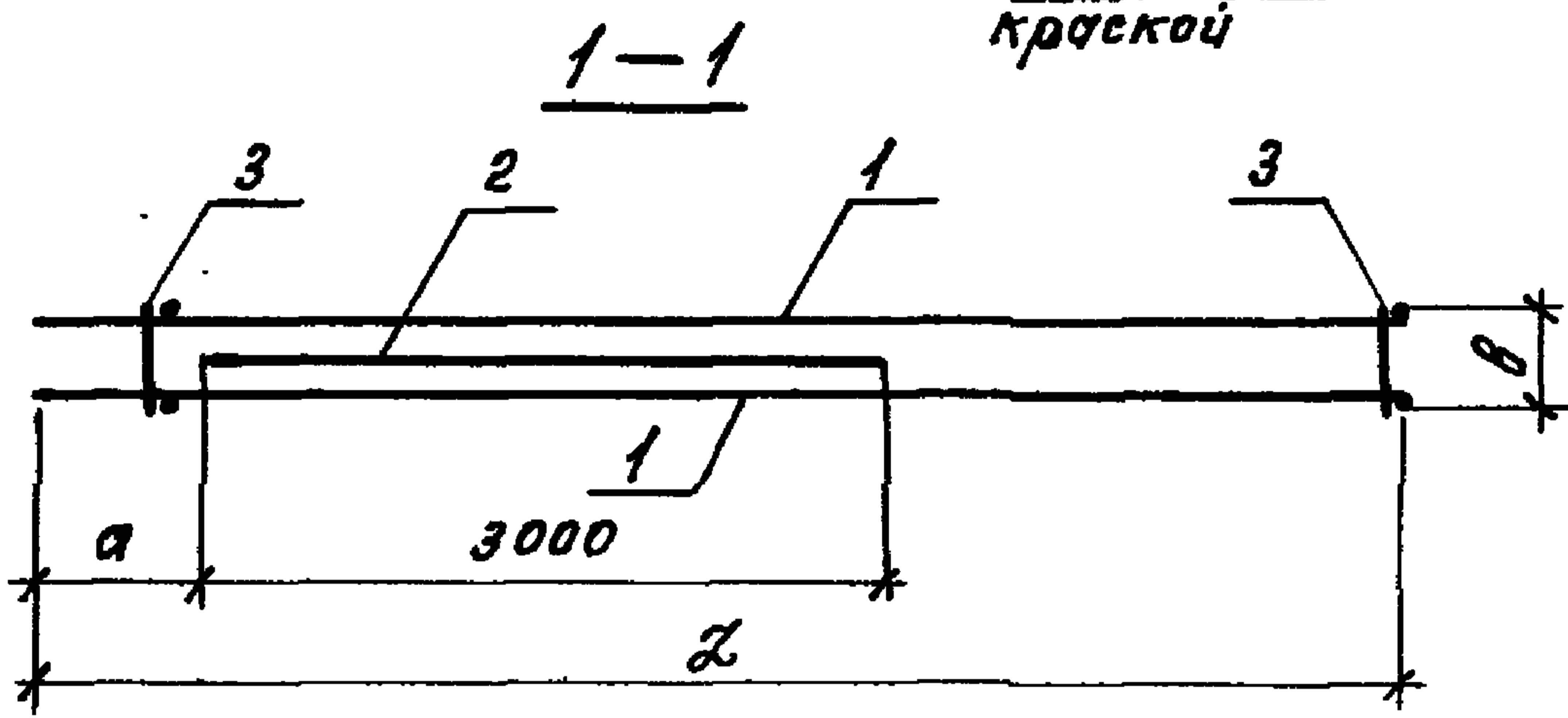
Лист № 5  
Лист № 10  
Лист № 11  
Лист № 12  
Лист № 13  
Лист № 14  
Лист № 15  
Лист № 16  
Лист № 17  
Лист № 18  
Лист № 19  
Лист № 20  
Лист № 21  
Лист № 22  
Лист № 23  
Лист № 24  
Лист № 25  
Лист № 26  
Лист № 27  
Лист № 28  
Лист № 29  
Лист № 30

1.462.1-3/80.3 100

Лист  
5



Концы, помеченные краской



Таблицу исполнений смотри лист 2

1.462.1-3/80.3-100 СБ

					Стация	Масса	Масштаб
Нач. отд. Зинovieв	Исполн		Каркас пространственный	Р	см		
Н. контр. Беляев	Дет		КП (КП1-КП17).		табл		
Гл. констр. Беляев	Дет		Сборочный чертеж	Лист 1			Листов 2
Рук. гр. Вокрачка	Резмо			Проектный институт			
Вед. инж. Пыжкова	Исполн						
Ст. техн. Гаврилова	Табл						
Ст. инж. Соколова	Дет						

18639-04

И

Копировал Млоушак

Формат А4

Обозначение	Марка	n	Размеры, мм				Масса, кг		
			a	ч	б	л			
1.462.1-3/80.3-100	КП1	38	725	150	170	5950	22.7		
-01	КП2	28	775	200		6000	28.9		
-02	КП3			30.1					
-03	КП4	19		300			32.2		
-04	КП5			35.4					
-05	КП6	14		875			400	6100	57.8
-06	КП7	19		775	300		210	29.9	
-07	КП8	28	200		6000	30.1			
-08	КП9		33.3						
-09	КП10	14	875			400		6100	50.1
-10	КП11		51.1						
-11	КП12	11	975			500			6200
-12	КП13	19	775	300		250	6000		32.6
-13	КП14		875		6100		45.8		
-14	КП15		43.9						
-15	КП16		11		975		500	6200	66.4
-16	КП17	73.6							

Инд. №: подл. / / 1987 г. 12.12.87

1.462.1-3/80.3-100

Формат	Зона	Поз	Обозначение	Наименование	Кол	Примеч
				<u>Документация</u>		
A4			1.462.1-3/80.3-010СБ	Сборочный чертеж		
A4			-000ТО	Техническое описание		
				<u>1.462.1-3/80.3 010</u>		КР1
				<u>Детали</u>		
Б4	1		1.462.1-3/80.3-002-17	Стержень арматурный	1	
Б4	2		- 17	Стержень арматурный	1	
Б4	3		- 05	Стержень арматурный	39	
				<u>1.462.1-3/80.3 010-01</u>		КР2
				<u>Детали</u>		
Б4	1		1.462.1-3/80.3 -002-35	Стержень арматурный	1	
Б4	2		- 18	Стержень арматурный	1	
Б4	3		- 05	Стержень арматурный	29	
				<u>1.462.1-3/80.3 010-02</u>		КР3
				<u>Детали</u>		
Б4	1		1.462.1-3/80.3-002-44	Стержень арматурный	1	
Б4	2		- 18	Стержень арматурный	1	
Б4	3		- 05	Стержень арматурный	22	

Нач. отд. Зинovieв			1.462.1-3/80.3-010
Н.контр. Беляев			
Гл.контр. Беляев			
Рук. гр. Вокрочко			
Вед. инж. Лылькова			
Ст. техник Габрилова			
Ст. инж. Соколов			Стадия
			Лист
			Листов
			Р
			1
			4
			Проектный институт

Формат	Зона	Поз.	Обозначение	Наименование	Кол.	Примеч.	
				<u>1.462.1-3/80.3-010-03</u>		кр4	
				<u>Детали</u>			
Б4		1	1.462.1-3/80.3-002-61	Стержень арматурный	1		
Б4		2	- 19	Стержень арматурный	1		
Б4		3	- 05	Стержень арматурный	24		
				<u>1.462.1-3/80.3-010-04</u>		кр5	
				<u>Детали</u>			
Б4		1	1.462.1-3/80.3-002-59	Стержень арматурный	1		
Б4		2	- 19	Стержень арматурный	1		
Б4		3	- 05	Стержень арматурный	18		
				<u>1.462.1-3/80.3-010-05</u>		кр6	
				<u>Детали</u>			
Б4		1	1.462.1-3/80.3-002-59	Стержень арматурный	1		
Б4		2	- 19	Стержень арматурный	1		
Б4		3	- 05	Стержень арматурный	24		
				<u>1.462.1-3/80.3-010-06</u>		кр7	
				<u>Детали</u>			
Б4		1	1.462.1-3/80.3-002-63	Стержень арматурный	1		
Б4		2	- 20	Стержень арматурный	1		
Б4		3	- 11	Стержень арматурный	16		
				<u>1.462.1-3/80.3-010-07</u>		кр8	
				<u>Детали</u>			
Б4		1	1.462.1-3/80.3-002-56	Стержень арматурный	1		
Б4		2	- 19	Стержень арматурный	1		
Б4		3	- 05	Стержень арматурный	22		
			<u>1.462.1-3/80.3-010</u>				лист 2

18639-04  
 18639-04  
 18639-04

Формат	Зона	Поз.	Обозначение	Наименование	Кол.	Примеч.
				<u>1.462.1-3/80.3-010-08</u>		КР9
				<u>Детали</u>		
Б4		1	1.462.1-3/80.3-002-28	Стержень арматурный	1	
Б4		2	-16	Стержень арматурный	1	
Б4		3	-004-03	Стержень арматурный	16	
				<u>1.462.1-3/80.3-010-09</u>		КР10
				<u>Детали</u>		
Б4		1	1.462.1-3/80.3-002-50	Стержень арматурный	1	
Б4		2	-16	Стержень арматурный	1	
Б4		3	-004-03	Стержень арматурный	11	
				<u>1.462.1-3/80.3-010-10</u>		КР11
				<u>Детали</u>		
Б4		1	1.462.1-3/80.3-002-55	Стержень арматурный	1	
Б4		2	-16	Стержень арматурный	1	
Б4		3	-004-03	Стержень арматурный	11	
				<u>1.462.1-3/80.3-010-11</u>		КР12
				<u>Детали</u>		
Б4		1	1.462.1-3/80.3-002-60	Стержень арматурный	1	
Б4		2	-16	Стержень арматурный	1	
Б4		3	-003-04	Стержень арматурный	9	
				<u>1.462.1-3/80.3-010-12</u>		КР13
				<u>Детали</u>		
Б4		1	1.462.1-3/80.3-002-42	Стержень арматурный	1	
Б4		2	-16	Стержень арматурный	1	
Б4		3	-004-03	Стержень арматурный	11	
			<u>1.462.1-3/80.3-010</u>			Лист 3

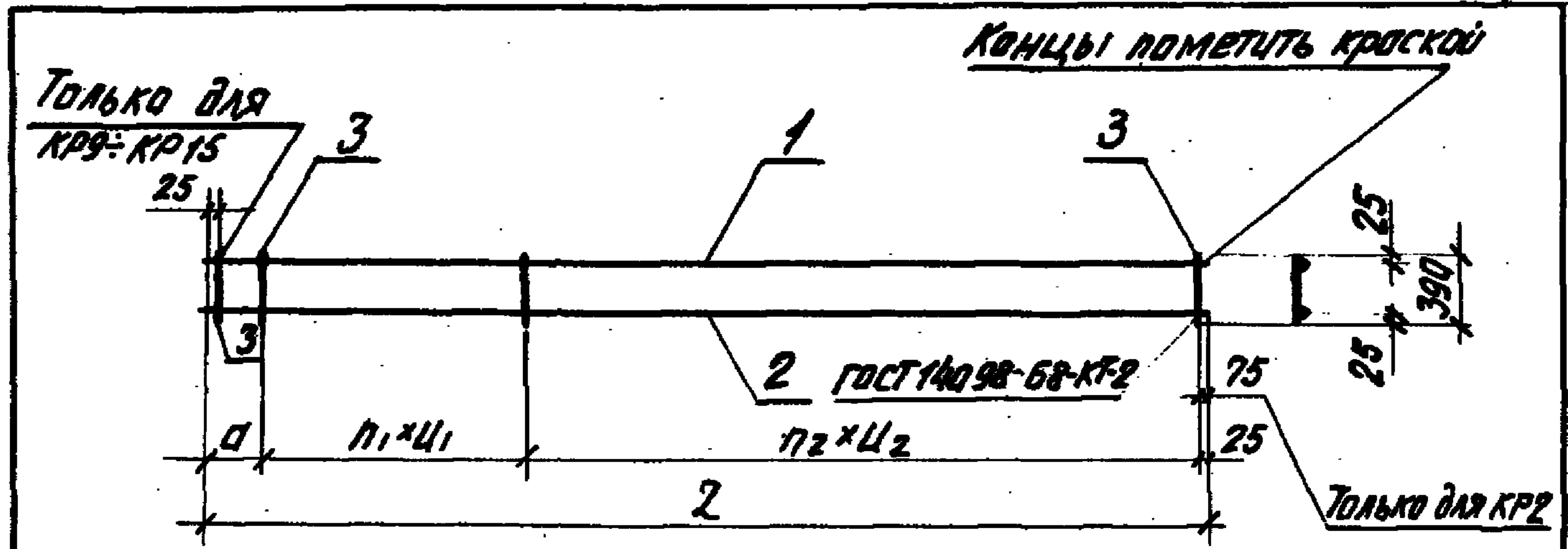
Формат	Зона	Поз.	Обозначение	Наименование	Кол.	Примеч.
				<u>1.462.1-3/80.3-010-13</u>		КР 14
				<u>Детали</u>		
Б4		1	1.462.1-3/80.3-002-58	Стержень арматурный	1	
Б4		2	- 16	Стержень арматурный	1	
Б4		3	- 004 - 03	Стержень арматурный	9	
				<u>1.462.1-3/80.3-010-14</u>		КР 15
				<u>Детали</u>		
Б4		1	1.462.1-3/80.3-002-62	Стержень арматурный	1	
Б4		2	- 16	Стержень арматурный	1	
Б4		3	- 003 - 05	Стержень арматурный	7	

УЧЕТ ЧАСОВ РАБОТЫ И ВОЗМОЖНОСТИ

1.462.1-3/80.3 010

Лист  
4





Обозначение	Марка	n <sub>1</sub>	n <sub>2</sub>	Размеры, мм				Масса кг
				a	u <sub>1</sub>	u <sub>2</sub>	z	
1.462.1-3/80.1-010	КР1	38	—	225	150	—	5950	8,2
— 01	КР2	28	—	325	200	—	6000	10,3
— 02	КР3	6	15	275	150	300		6100
— 03	КР4	8		375			19,6	
— 04	КР5	6	11	475	200	400	6100	19,1
— 05	КР6	8	15	375	150	300	6200	19,6
— 06	КР7	6	9	475	200	500	6200	28,7
— 07	КР8		15	375		300	6100	16,6
— 08	КР9	14	9	175	300	—	3000	4,0
— 09	КР10	275		6,6				
— 10	КР11	7	—	175	400	—	3000	7,8
— 11	КР12	9	7	275	300	—	3000	11,0
— 12	КР13	9		275	300			5,5
— 13	КР14	7	—	175	400	—	3000	9,1
— 14	КР15	5	—	475	500			13,8

1.462.1-3/80.3-010 С6

НОВ. ОТВ.	Зиновьев	В.И.	<p>Каркас плоский КР (КР1-КР15). Сборочный чертеж</p>	Стадия	Масштаб
Н.КОНТР.	Беляев	В.И.		Р	см. табл.
ГЛ.КОНСТ.	Беляев	В.И.		Лист	Листов 1
РУК. ГР.	Вокрачко	В.И.		Проектный институт	
ВЕД. ИНЖ.	Лыжкова	Л.И.			
СТ. ТЕХН.	Гаврилова	Л.И.			
СТ. ИНЖ.	Соклоба	В.И.			

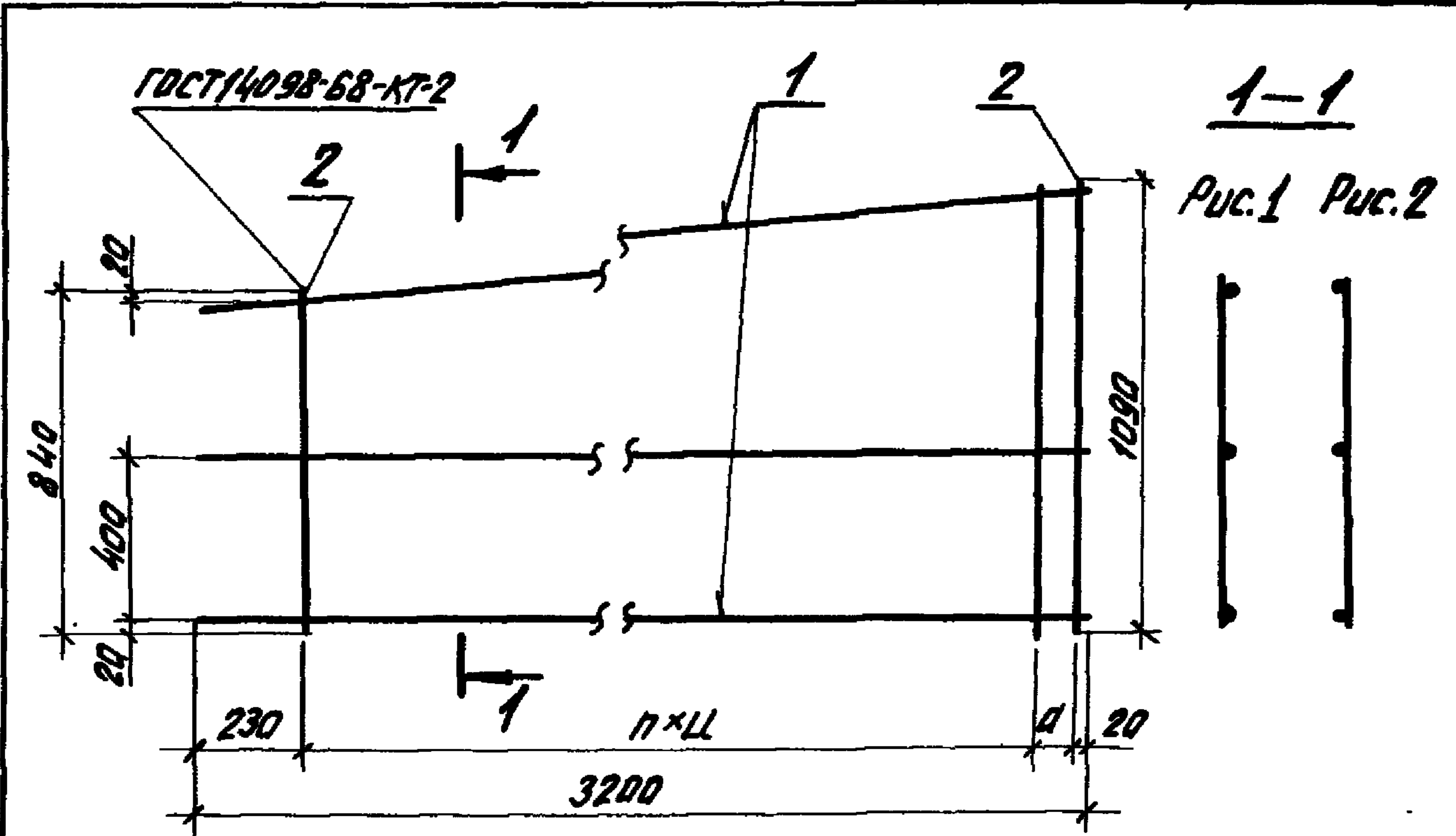
Формат	Зона	№з.	Обозначение	Наименование	Кол.	Примеч.
				<u>Документация</u>		
A4			1.462.1-3/80.3-020 СБ	СБОРОЧНЫЙ ЧЕРТЕЖ		
A4			-000 ТО	ТЕХНИЧЕСКОЕ ОПИСАНИЕ		
				<u>Детали</u>		
B4	1		1.462.1-3/80.3-004-12	СТЕРЖЕНЬ АРМАТУРНЫЙ	3	
			<u>Переменные данные для исполнений</u>			
				<u>1.462.1-3/80.3-020</u>		КР 16
				<u>1.462.1-3/80.3-020-01</u>		КР 17
				<u>Детали</u>		
B4	2		1.462.1-3/80.3-002-06	СТЕРЖЕНЬ АРМАТУРНЫЙ	16	
				<u>1.462.1-3/80.3-020-02</u>		КР 18
				<u>1.462.1-3/80.3-020-03</u>		КР 19
				<u>Детали</u>		
B4	2		1.462.1-3/80.3-002-06	СТЕРЖЕНЬ АРМАТУРНЫЙ	21	
				<u>1.462.1-3/80.3-020-04</u>		КР 20
				<u>1.462.1-3/80.3-020-05</u>		КР 21
				<u>Детали</u>		
B4	2		1.462.1-3/80.3-002-06	СТЕРЖЕНЬ АРМАТУРНЫЙ	31	

ШИФ. И. 18639-04. 18. Копирбл. Хл.кин. Формат А4

Исполн.	Зимобьев		1.462.1-3/80.3-020
И.контр.	Беляев		
Гл.инж.	Беляев		
Рук.гр.	Вокручко		
Ст.инж.	Кателина		
Ст.техник	Гаврилова		Каркас плоский КР (КР 16 - КР 27)
Вед.инж.	Лышкова		
			Студия Ауст Аустоб
			Р 1 2
			ПРОЕКТНЫЙ ИНСТИТУТ №1

Формат	Зона	№3.	Обозначение	Наименование	Кол.	Примеч.
				<u>1.462.1-3/80.3-020-06</u>		КР22
				<u>1.462.1-3/80.3-020-07</u>		КР23
				<u>Детали</u>		
Б4		2	1.462.1-3/80.3-002-13	Стержень арматурный	21	
				<u>1.462.1-3/80.3-020-08</u>		КР24
				<u>1.462.1-3/80.3-020-09</u>		КР25
				<u>Детали</u>		
Б4		2	1.462.1-3/80.3-002-13	Стержень арматурный	31	
				<u>1.462.1-3/80.3-020-10</u>		КР26
				<u>1.462.1-3/80.3-020-11</u>		КР27
				<u>Детали</u>		
Б4		2	1.462.1-3/80.3-002-23	Стержень арматурный	31	

1.462.1-3/80.3-020	Лист 2
--------------------	-----------



Обозначение	Марка	Рис	n	Размеры, мм		Масса кг
				а	л	
1.462.1-3/80.3-020	КР 16	1	14	150	200	4,8
-01	КР 17	2				
-02	КР 18	1	19	100	150	5,9
-03	КР 19	2				
-04	КР 20	1	29	50	100	8,0
-05	КР 21	2				
-06	КР 22	1	19	100	150	9,5
-07	КР 23	2				
-08	КР 24	1	29	50	100	13,3
-09	КР 25	2				
-10	КР 26	1				
-11	КР 27	2				20,1

ЦНБ. И. Подпись и дата. Взам. инв. №

1.462.1-3/80.3-020 СБ

Исполн.	Зиновьев	Курман	Каркас плоский КР (КР16-КР27) Сборочный чертеж.	Листов	Масса	Масштаб
Н.контр.	Беляев	Белин		Р	см.	
Т.контр.	Беляев	Белин		табл.		
Рук. гр.	Вокрячко	Ворсин		Лист	Листов	1
Ст. инж.	Котелица	Кателю		Исполнительный чертеж		
Ст. техн.	Габрилова	Талы				
Вед. инж.	Лыжкова	Удиль				

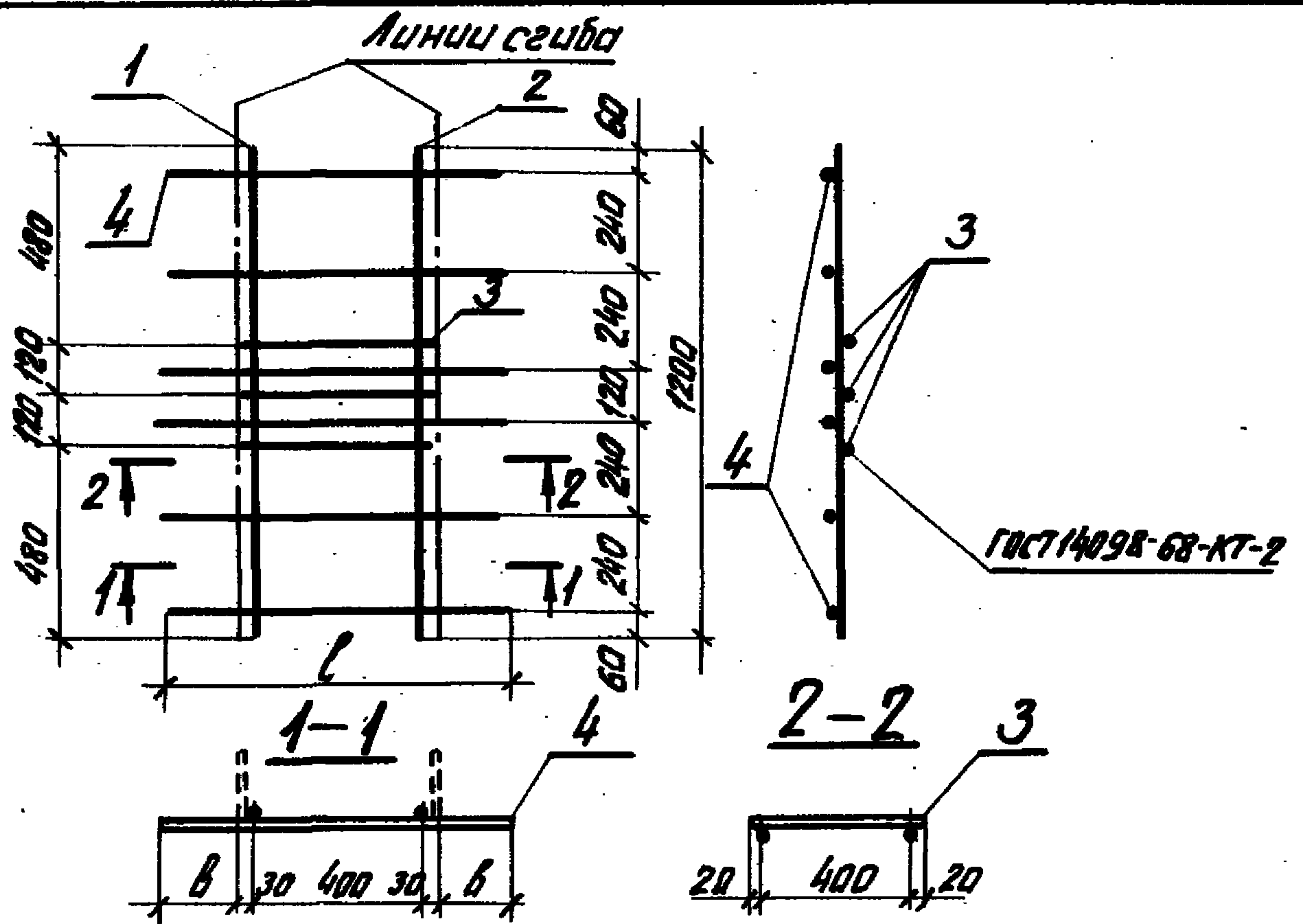
Код	Лист	Листов	Обозначение	Наименование	Кол.	Примеч.
				<u>Документация</u>		
М			1.462.1-3/80.3-030СБ	Сборочный чертеж		
М			-000ТО	Техническое описание		
				<u>Детали</u>		
БН	2		1.462.1-3/80.3-002-07	Стержень арматурный	1	
				<u>Переменные данные для исполнений</u>		
				<u>1.462.1-3/80.3-030</u>		КР28
				<u>Детали</u>		
БН	1		1.462.1-3/80.3-002-24	Стержень арматурный	1	
БН	3		-12	Стержень арматурный	3	
БН	4		-004-10	Стержень арматурный	6	
				<u>1.462.1-3/80.3 030-01</u>		КР29
				<u>Детали</u>		
БН	1		1.462.1-3/80.3-002-31	Стержень арматурный	1	
БН	3		-22	Стержень арматурный	3	
БН	4		-004-10	Стержень арматурный	6	
				<u>1.462.1-3/80.3 030-02</u>		КР30
				<u>Детали</u>		
БН	1		1.462.1-3/80.3-002-39	Стержень арматурный	1	
БН	3		-22	Стержень арматурный	3	
БН	4		-004-10	Стержень арматурный	6	

Исполн.	Зинovieв	К	1.462.1-3/80.3-030	Студия	Лист	Листов		
М.контр.	Белыев	Б		Коркас плоский КР (КР28-КР38)	Р	1	3	
Г.инсп.	Белыев	Б			ПРОЕКТНЫЙ ИНСТИТУТ №1			
Рук.гр.	Волков	В						
Ст.инж.	Костяев	К						
Ст.техн.	Гаврилова	Г						
Вед.инж.	Михайлов	М						

Проект	Зона	Поз.	Обозначение	Наименование	Кол.	Примеч.
				<u>1.462.1-3/80.3-030-03</u>		КР31
				<u>Детали</u>		
64	1		1.462.1-3/80.3-002-47	Стержень арматурный	1	
64	3		-29	Стержень арматурный	3	
64	4		-004-10	Стержень арматурный	6	
				<u>1.462.1-3/80.3-030-04</u>		КР32
				<u>Детали</u>		
64	1		1.462.1-3/80.3-002-39	Стержень арматурный	1	
64	3		-29	Стержень арматурный	3	
64	4		-004-10	Стержень арматурный	6	
				<u>1.462.1-3/80.3-030-05</u>		КР33
				<u>Детали</u>		
64	1		1.462.1-3/80.3-002-47	Стержень арматурный	1	
64	3		-22	Стержень арматурный	3	
64	4		-004-11	Стержень арматурный	6	
				<u>1.462.1-3/80.3-030-06</u>		КР34
				<u>Детали</u>		
64	1		1.462.1-3/80.3-002-53	Стержень арматурный	1	
64	3		-29	Стержень арматурный	3	
64	4		-004-11	Стержень арматурный	6	
				<u>1.462.1-3/80.3-030-07</u>		КР35
				<u>Детали</u>		
64	1		1.462.1-3/80.3-002-39	Стержень арматурный	1	
64	3		-12	Стержень арматурный	3	
64	4		-004-11	Стержень арматурный	6	
			<u>1.462.1-3/80.3-030</u>			Лист 2

Ш.Н. подл. Подпись и дата. Взам. инв. №





Обозначение	Марка	Размеры, мм		Масса кг
		В	е	
1.462.1-3/80.3-030	КР 28	155	770	2,2
-01	КР 29			2,9
-02	КР 30			3,3
-03	КР 31			4,1
-04	КР 32			3,6
-05	КР 33	195	850	3,8
-06	КР 34			4,6
-07	КР 35			3,0
-08	КР 36			4,1
-09	КР 37			5,0
-10	КР 38			4,5

<b>1.462.1-3/80.3-030СБ</b>					
Нач. отд. <i>Зиновьев</i> Н.контр. <i>Беляев</i> Гл. констр. <i>Беляев</i> Рук. зр. <i>Вокрочко</i> Ст. инж. <i>Костельцева</i> Ст. техн. <i>Гаврилова</i> Вед. инж. <i>Лыжкова</i>	Инж. <i>Беляев</i> Инж. <i>Вокрочко</i> Инж. <i>Костельцева</i> Инж. <i>Гаврилова</i> Инж. <i>Лыжкова</i>	<b>Каркас плоский КР (КР28-КР38) Сборочный чертеж</b>	Страницы	Масса	Масштаб
			Р	см. табл.	
			Лист	Листов 1	
		Проектный институт			

ЧЕРТЕЖ Исполнен в 1980 г.



Формат	Зона	Поз.	Обозначение	Наименование	Кол.	Примеч.
				<u>Документация</u>		
А4			1.462.1-3/80.3-040СБ	СБОРОЧНЫЙ ЧЕРТЕЖ		
А4			-000ТО	ТЕХНИЧЕСКОЕ ОПИСАНИЕ		
				<u>1.462.1-3/80.3-040</u>		КР39
				<u>ДЕТАЛИ</u>		
Б4	1		1.462.1-3/80.3-002-14	СТЕРЖЕНЬ АРМАТУРНЫЙ	2	
Б4	2		-004-10	СТЕРЖЕНЬ АРМАТУРНЫЙ	6	
				<u>1.462.1-3/80.3-040-01</u>		КР40
				<u>ДЕТАЛИ</u>		
Б4	1		1.462.1-3/80.3-002-14	СТЕРЖЕНЬ АРМАТУРНЫЙ	2	
Б4	2		-004-11	СТЕРЖЕНЬ АРМАТУРНЫЙ	6	
				<u>1.462.1-3/80.3-040-02</u>		КР41
				<u>ДЕТАЛИ</u>		
Б4	1		1.462.1-3/80.3-002-25	СТЕРЖЕНЬ АРМАТУРНЫЙ	2	
Б4	2		-004-11	СТЕРЖЕНЬ АРМАТУРНЫЙ	6	
				<u>1.462.1-3/80.3-040-03</u>		КР42
				<u>ДЕТАЛИ</u>		
Б4	1		1.462.1-3/80.3-002-15	СТЕРЖЕНЬ АРМАТУРНЫЙ	2	
Б4	2		-004-10	СТЕРЖЕНЬ АРМАТУРНЫЙ	7	

Нач. отд.	Зиновьев	Курин	1.462.1-3/80.3-040	Каркас плоский КР (КР39-КР59)	Стадия	Лист	Листов
Н.контр.	Беляев	Белов					
гл. констр.	Беляев	Белов					
рук. гр.	Вокрачко	Вознесен					
ст. инж.	Костельцев	Косиц					
ст. техник	Гаврилова	Талы					
вед. инж.	Лыжкова	Жидков	ПРОЕКТНЫЙ ИНСТИТУТ №1				

Формат	Зона	Лист	Обозначение	Наименование	Кол.	Примеч.
				<u>1.462.1-3/80.3-040-04</u>		КР 43
				<u>ДЕТАЛИ</u>		
Б4	1		1.462.1-3/80.3-002-26	СТЕРЖЕНЬ АРМАТУРНЫЙ	2	
Б4	2		-004-10	СТЕРЖЕНЬ АРМАТУРНЫЙ	7	
				<u>1.462.1-3/80.3-040-05</u>		КР 44
				<u>ДЕТАЛИ</u>		
Б4	1		1.462.1-3/80.3-002-32	СТЕРЖЕНЬ АРМАТУРНЫЙ	2	
Б4	2		-004-10	СТЕРЖЕНЬ АРМАТУРНЫЙ	7	
				<u>1.462.1-3/80.3-040-06</u>		КР 45
				<u>ДЕТАЛИ</u>		
Б4	1		1.462.1-3/80.3-002-40	СТЕРЖЕНЬ АРМАТУРНЫЙ	2	
Б4	2		-004-10	СТЕРЖЕНЬ АРМАТУРНЫЙ	7	
				<u>1.462.1-3/80.3-040-07</u>		КР 46
				<u>ДЕТАЛИ</u>		
Б4	1		1.462.1-3/80.3-002-15	СТЕРЖЕНЬ АРМАТУРНЫЙ	2	
Б4	2		-004-11	СТЕРЖЕНЬ АРМАТУРНЫЙ	7	
				<u>1.462.1-3/80.3-040-08</u>		КР 47
				<u>ДЕТАЛИ</u>		
Б4	1		1.462.1-3/80.3-002-26	СТЕРЖЕНЬ АРМАТУРНЫЙ	2	
Б4	2		-004-11	СТЕРЖЕНЬ АРМАТУРНЫЙ	7	
				<u>1.462.1-3/80.3-040-09</u>		КР 48
				<u>ДЕТАЛИ</u>		
Б4	1		1.462.1-3/80.3-002-32	СТЕРЖЕНЬ АРМАТУРНЫЙ	2	
Б4	2		-004-11	СТЕРЖЕНЬ АРМАТУРНЫЙ	7	
			1.462.1-3/80.3-040			Лист 2

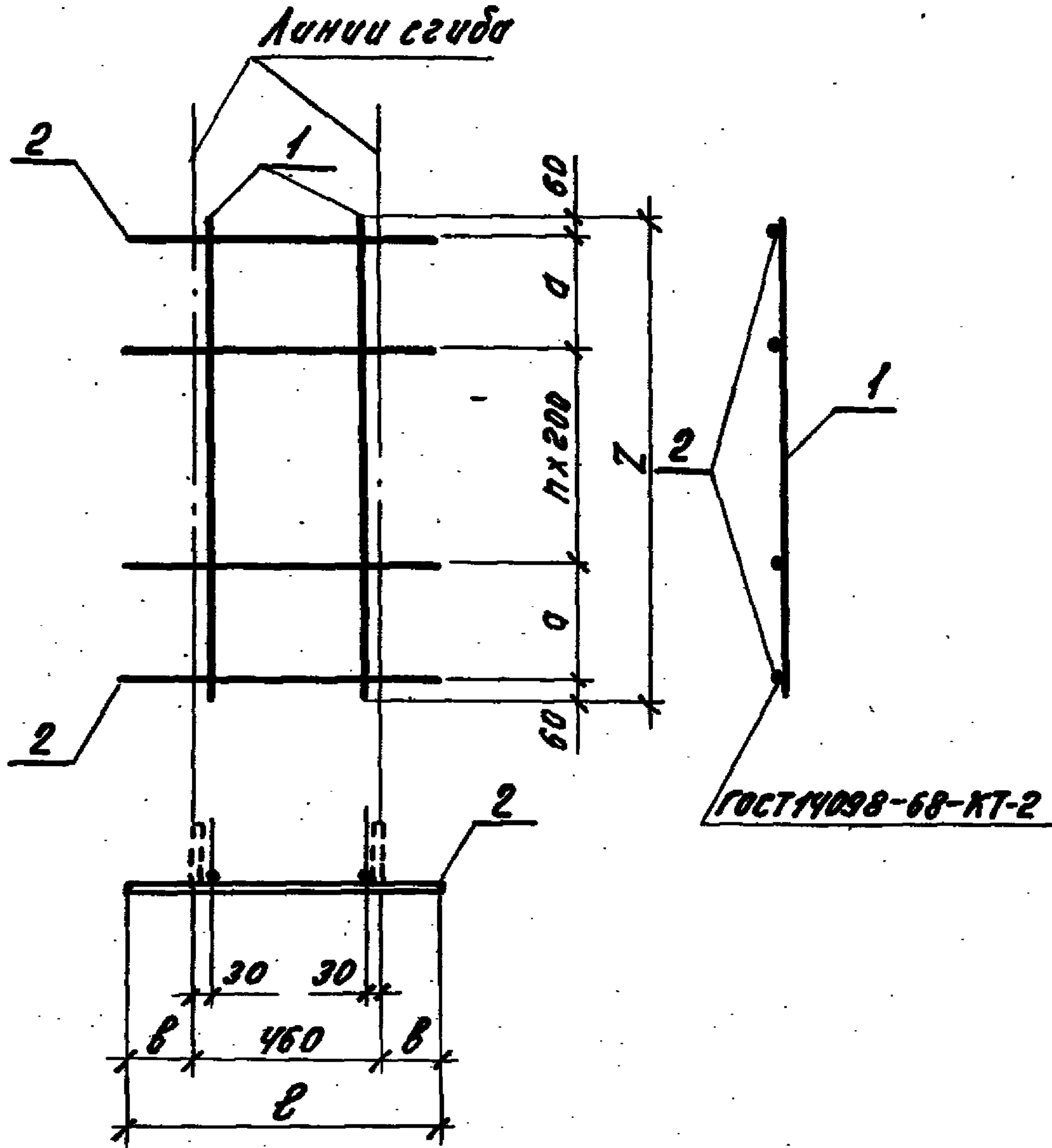
ИНБ. И ПОДЛ. ПОДПИСЬ И ДАТА ВЗАИМ. ИНБ. И

Формат	Зона	№№.	Обозначение	Наименование	Кол.	Примеч.
				<u>1.462.1-3/80.3-040-10</u>		КР 49
				<u>ДЕТАЛИ</u>		
Б4		1	1.462.1-3/80.3-002-40	СТЕРЖЕНЬ АРМАТУРНЫЙ	2	
Б4		2	-004-11	СТЕРЖЕНЬ АРМАТУРНЫЙ	7	
				<u>1.462.1-3/80.3-040-11</u>		КР 50
				<u>ДЕТАЛИ</u>		
Б4		1	1.462.1-3/80.3-002-48	СТЕРЖЕНЬ АРМАТУРНЫЙ	2	
Б4		2	-004-11	СТЕРЖЕНЬ АРМАТУРНЫЙ	7	
				<u>1.462.1-3/80.3-040-12</u>		КР 51
				<u>ДЕТАЛИ</u>		
Б4		1	1.462.1-3/80.3-002-27	СТЕРЖЕНЬ АРМАТУРНЫЙ	2	
Б4		2	-004-10	СТЕРЖЕНЬ АРМАТУРНЫЙ	7	
				<u>1.462.1-3/80.3-040-13</u>		КР 52
				<u>ДЕТАЛИ</u>		
Б4		1	1.462.1-3/80.3-002-33	СТЕРЖЕНЬ АРМАТУРНЫЙ	2	
Б4		2	-004-10	СТЕРЖЕНЬ АРМАТУРНЫЙ	7	
				<u>1.462.1-3/80.3-040-14</u>		КР 53
				<u>ДЕТАЛИ</u>		
Б4		1	1.462.1-3/80.3-002-41	СТЕРЖЕНЬ АРМАТУРНЫЙ	2	
Б4		2	-004-10	СТЕРЖЕНЬ АРМАТУРНЫЙ	7	
				<u>1.462.1-3/80.3-040-15</u>		КР 54
				<u>ДЕТАЛИ</u>		
Б4		1	1.462.1-3/80.3-002-49	СТЕРЖЕНЬ АРМАТУРНЫЙ	2	
Б4		2	-004-10	СТЕРЖЕНЬ АРМАТУРНЫЙ	7	
				1.462.1-3/80.3-040		Лист 3

Армат. зона	Поз.	Обозначение	Наименование	Кол.	Примеч.
			<u>1.462.1-3/80.3-040-16</u>		КР55
			<u>ДЕТАЛИ</u>		
Б4	1	1.462.1-3/80.3-002-54	СТЕРЖЕНЬ АРМАТУРНЫЙ	2	
Б4	2	-004-10	СТЕРЖЕНЬ АРМАТУРНЫЙ	7	
			<u>1.462.1-3/80.3-040-17</u>		КР56
			<u>ДЕТАЛИ</u>		
Б4	1	1.462.1-3/80.3-002-33	СТЕРЖЕНЬ АРМАТУРНЫЙ	2	
Б4	2	-004-11	СТЕРЖЕНЬ АРМАТУРНЫЙ	7	
			<u>1.462.1-3/80.3-040-18</u>		КР57
			<u>ДЕТАЛИ</u>		
Б4	1	1.462.1-3/80.3-002-41	СТЕРЖЕНЬ АРМАТУРНЫЙ	2	
Б4	2	-004-11	СТЕРЖЕНЬ АРМАТУРНЫЙ	7	
			<u>1.462.1-3/80.3-040-19</u>		КР58
			<u>ДЕТАЛИ</u>		
Б4	1	1.462.1-3/80.3-002-49	СТЕРЖЕНЬ АРМАТУРНЫЙ	2	
Б4	2	-004-11	СТЕРЖЕНЬ АРМАТУРНЫЙ	7	
			<u>1.462.1-3/80.3-040-20</u>		КР59
			<u>ДЕТАЛИ</u>		
Б4	1	1.462.1-3/80.3-002-54	СТЕРЖЕНЬ АРМАТУРНЫЙ	2	
Б4	2	-004-11	СТЕРЖЕНЬ АРМАТУРНЫЙ	7	

ИНО. У КОМП. ПОДПИСЬ И ПЕЧАТ. БЗД М. УИБ. Н.

1.462.1-3/80.3-040



Таблицу исполнения смотри лист 2

1.462.1-3/80.3-040 СБ

Каркас плоский КР  
(КР39-КР59)

Сборочный чертеж

Габариты Масса Материал

Р	См. табл.	
---	-----------	--

Лист 1 Листов 2

Проектный институт 1

Нач. отд.	Зитовьев	Кирпич
Н. контр.	Беляев	Бели
Н. констр.	Беляев	Бели
Рук. гр.	Вокрочко	Види
Ст. инж.	Костельцов	Косой
Ст. техник	Гаврилова	Таву
Вед. инж.	Мажкова	Мажков

Обозначение	Марка	П	Размеры, мм				Масса кр.
			d	B	.P	Z	
1.462.1-3/80.3-040	КР39	3	300	155	770	1320	1.8
-01	КР40			195	850		1.8
-02	КР41						2.4
-03	КР42	4	260	155	770	1440	2.0
-04	КР43						2.6
-05	КР44						3.4
-06	КР45						4.3
-07	КР46			2.1			
-08	КР47			2.7			
-09	КР48			3.5			
-10	КР49		4.4				
-11	КР50		5.5				
-12	КР51		320	155	770	1560	2.7
-13	КР52						3.5
-14	КР53						4.5
-15	КР54						5.6
-16	КР55						6.9
-17	КР56						3.6
-18	КР57			4.6			
-19	КР58			5.7			
-20	КР59	7.0					

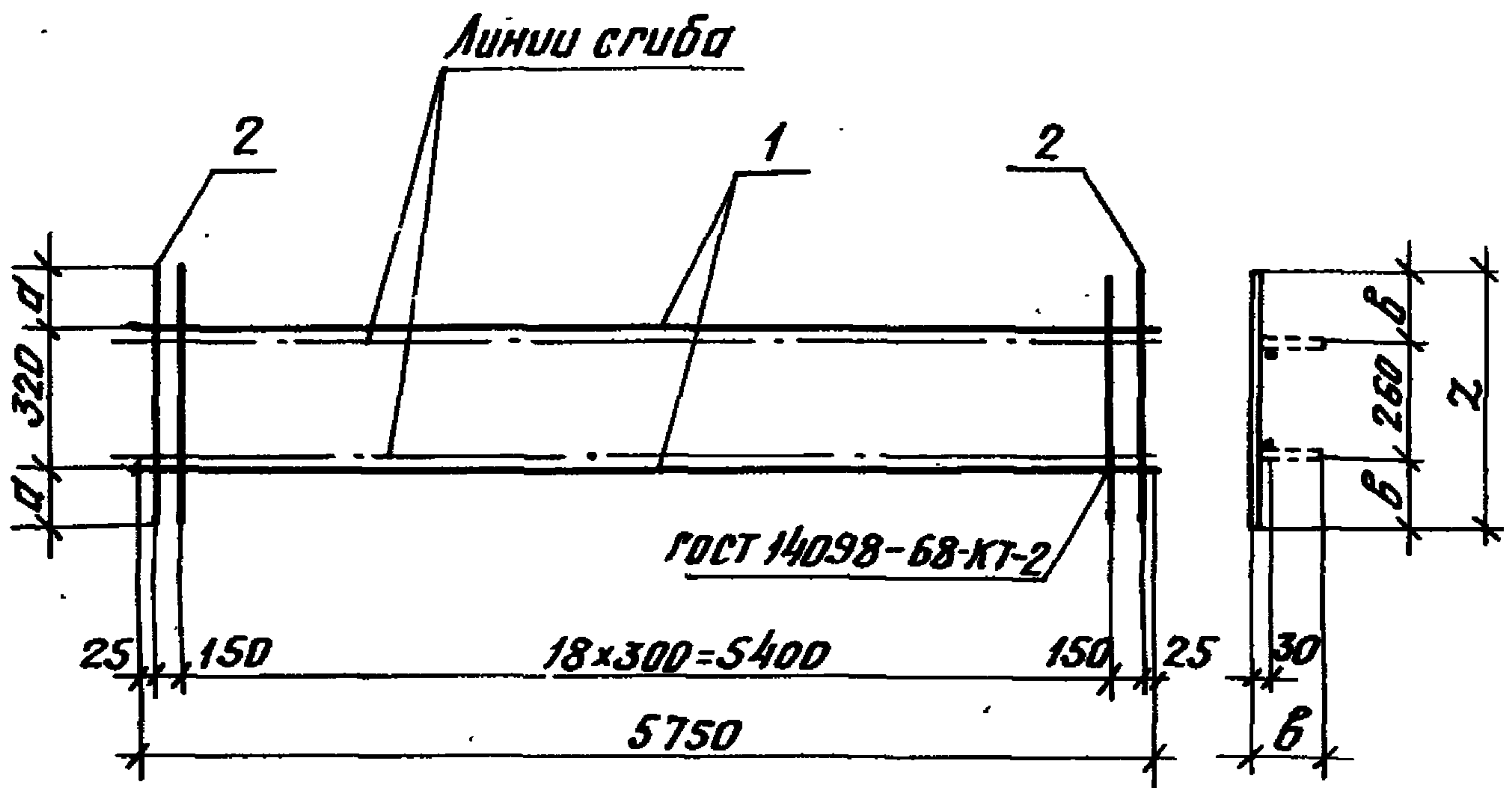
Инв. и подл. Подпись и дата. Взам. инв. №

1.462.1-3/80.3-040 СБ

Лист 2

Формат	Зона	Поз.	Обозначение	Наименование	Кол.	Примеч.
				<u>Документация</u>		
А4			1.462.1-3/80.3-050СБ	Сборочный чертеж		
А4			ОООТО	Техническое описание		
				<u>Детали</u>		
Б4	1		1.462.1-3/80.3-004-13	Стержень арматурный	2	
			<u>Переменные данные для исполнений</u>			
				1.462.1-3/80.3-050		КР60
				<u>Детали</u>		
Б4	2		1.462.1-3/80.3-004-07	Стержень арматурный	21	
				1.462.1-3/80.3-050-01		КР61
				<u>Детали</u>		
Б4	2		1.462.1-3/80.3-004-08	Стержень арматурный	21	
				1.462.1-3/80.3-050-02		КР62
				<u>Детали</u>		
Б4	2		1.462.1-3/80.3-004-09	Стержень арматурный	21	

Нач.отб.	Зиновьев	Сигн	1.462.1-3/80.3-050
Н.контр.	Беляев	Фем	
Гл.контр.	Беляев	Фем	Каркас плоский КР (КР60-КР62)
Рук.гр.	Вокрочко	Радик	
Ст.инж.	Костельцев	Юсиф	
Ст.техн.	Габрилова	Тайф	
Вед.инж.	Лыникова	Зин	
Стадия	Р	Лист	Листов
			1
			Проектный институт 1



Обозначение	Марка	Размеры, мм			Масса кг
		д	б	л	
1.462.1-3/80.3-050	КР 60	130	160	580	3.7
-01	КР 61	170	200	660	3.9
-02	КР 62	210	240	740	4.1

И.И.И. И.И.И. Подпись и дата Взам.инв.

				<b>1.462.1-3/80.3-050 СБ</b>		
Исч.отв.	Зиновьев	Курин	Коркас плоский КР (КР 60 - КР 62) Сборочный чертеж	Стадия	Масса	Масштаб
Н.контр.	Беляев	Белин		Р	см.	
Гл.констр.	Беляев	Белин		Лист	табл.	
Рук.гр.	Вдохруков	Курин		Листов 1		
Ст.инж.	Костельцев	Косин		ПРОЕКТНЫЙ ИНСТИТУТ №1		
Ст.техн.	Габрилова	Толбу				
Вед.инж.	Альникобет	Рыбин				



Формат	Зона	Поз	Обозначение	Наименование	Кол.	Примеч.
				<u>Документация</u>		
А4			1.462.1-3/80.3-060С6	Сборочный чертеж		
А4			-000 Т0	Техническое описание		
				<u>1.462.1-3/80.3-060</u>		КР 63
				<u>Детали</u>		
Б4	1		1.462.1-3/80.3-002-34	Стержень арматурный	2	
Б4	2		-004-04	Стержень арматурный	16	
				<u>1.462.1-3/80.3-060-01</u>		КР 64
				<u>Детали</u>		
Б4	1		1.462.1-3/80.3-002-34	Стержень арматурный	2	
Б4	2		-004-05	Стержень арматурный	16	
				<u>1.462.1-3/80.3-060-02</u>		КР 65
				<u>Детали</u>		
Б4	1		1.462.1-3/80.3-002-43	Стержень арматурный	2	
Б4	2		-004-05	Стержень арматурный	16	
				<u>1.462.1-3/80.3-060-03</u>		КР 66
				<u>Детали</u>		
Б4	1		1.462.1-3/80.3-002-34	Стержень арматурный	2	
Б4	2		-004-06	Стержень арматурный	16	

Нач. отд.	Зиновьев	Курин	1.462.1-3/80.3-060  Каркас ладельный КР (КР 63-КР 73)	Стадия	Лист	Листов
Гл. контр.	Беляев	Беляев		Р	1	2
Н. контр.	Беляев	Беляев		Проектный институт 1		
Рук. гр.	Вокрачко	Вокрачко				
Ст. инж.	Костельцев	Костельцев				
Ст. техн.	Гаврилова	Гаврилова				
Вед. инж.	Лыжкова	Лыжкова				

Формат	Зона	Поз.	Обозначение	Наименование	Кол.	Примеч.
				<u>1.462.1-3/80.3-060-04</u>		КР67
				<u>Детали</u>		
Б4		1	1.462.1-3/80.3-002-43	Стержень арматурный	2	
Б4		2	-004-06	Стержень арматурный	16	
				<u>1.462.1-3/80.3-060-05</u>		КР68
				<u>Детали</u>		
Б4		1	1.462.1-3/80.3-002-43	Стержень арматурный	2	
Б4		2	-004-04	Стержень арматурный	16	
				<u>1.462.1-3/80.3-060-06</u>		КР69
				<u>Детали</u>		
Б4		1	1.462.1-3/80.3-002-51	Стержень арматурный	2	
Б4		2	-004-04	Стержень арматурный	16	
				<u>1.462.1-3/80.3-060-07</u>		КР70
				<u>Детали</u>		
Б4		1	1.462.1-3/80.3-002-51	Стержень арматурный	2	
Б4		2	-004-05	Стержень арматурный	16	
				<u>1.462.1-3/80.3-060-08</u>		КР71
				<u>Детали</u>		
Б4		1	1.462.1-3/80.3-002-51	Стержень арматурный	2	
Б4		2	-004-06	Стержень арматурный	16	
				<u>1.462.1-3/80.3-060-09</u>		КР72
				<u>Детали</u>		
Б4		1	1.462.1-3/80.3-002-43	Стержень арматурный	3	
Б4		2	-004-05	Стержень арматурный	16	
				<u>1.462.1-3/80.3-060-10</u>		КР73
				<u>Детали</u>		
Б4		1	1.462.1-3/80.3-002-43	Стержень арматурный	3	
Б4		2	-004-06	Стержень арматурный	16	
				1.462.1-3/80.3 060		Лист 2

Лист № 2 из 2 листов

Рис. 1

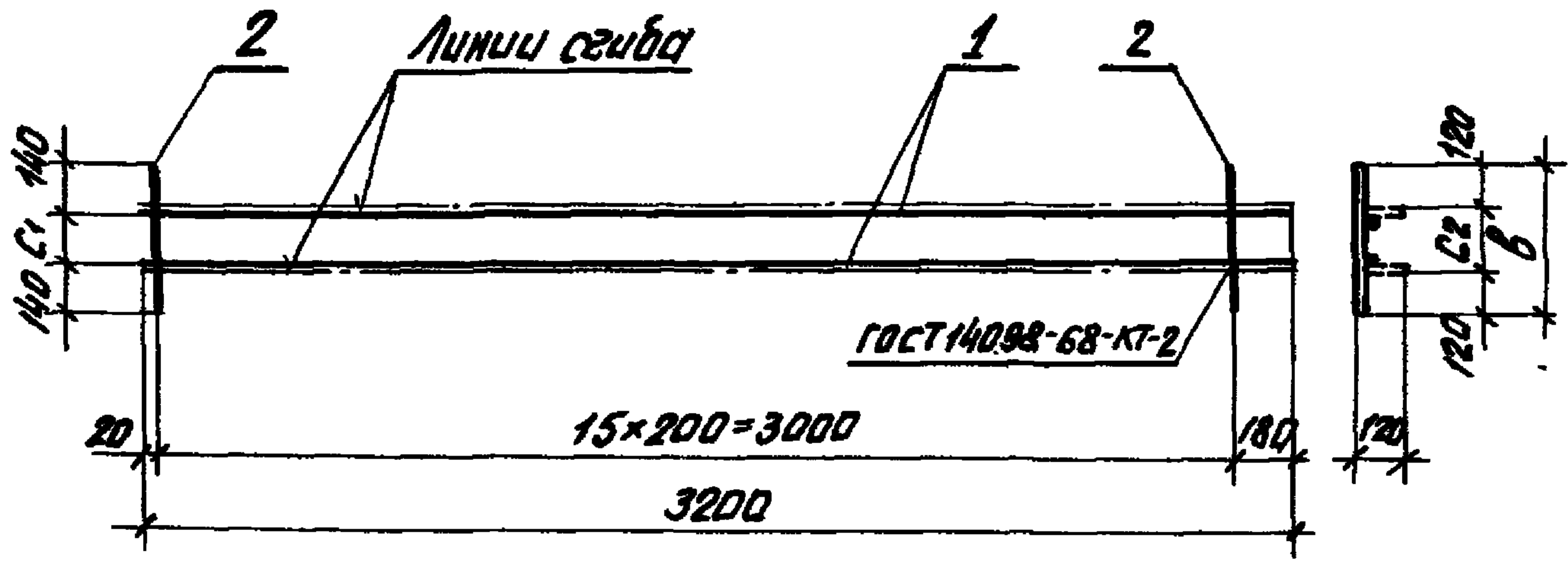
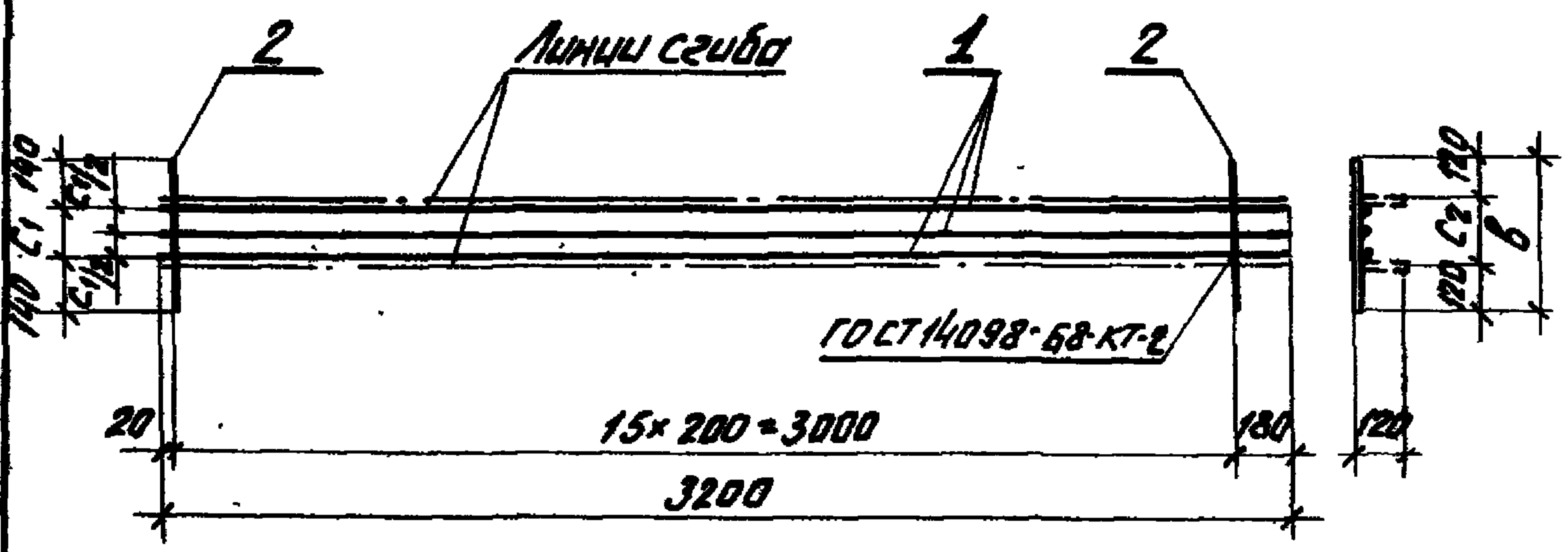


Рис. 2



Таблицу исполнения смотри лист 2

			<b>1.462.1-3/80.3-060СБ</b>		
Нач. отд.	Зиновьев	Рисунки	<b>Каркас плоский КР (КР63-КР73) Сборочный чертеж</b>	Страниц	Масса
И. контр.	Беляев	Рисунки		Р	см.
Гл. контр.	Беляев	Рисунки		Лист 1	Листов 2
Рук. зр.	Вакрасько	Рисунки		<b>Проектный институт</b>	
Ст. инж.	Кастельцево	Рисунки			
Ст. техн.	Габрилова	Рисунки			
Вед. инж.	Лыжкова	Рисунки			

18639-04

35

Копировал Колыцина

Формат А4

Обозначение	Марка	Рис.	Размеры, мм			Масса кг
			С1	С2	б	
1.462.1-3/80.3-060	КР 63	1	120	160	400	6,6
-01	КР 64		160	200	440	6,8
-02	КР 65		200	240	480	8,9
-03	КР 66					6,8
-04	КР 67					8,9
-05	КР 68					8,7
-06	КР 69		120	160	400	11,1
-07	КР 70		160	200	440	11,2
-08	КР 71		200	240	480	
-09	КР 72		2	160	200	440
-10	КР 73	200		240	480	

100  
35

ЧИСТО. ПЛОДОВ. ПОДАРОК. И ПОДАРОК. И ПОДАРОК. И ПОДАРОК.

1.462.1-3/80.3-060

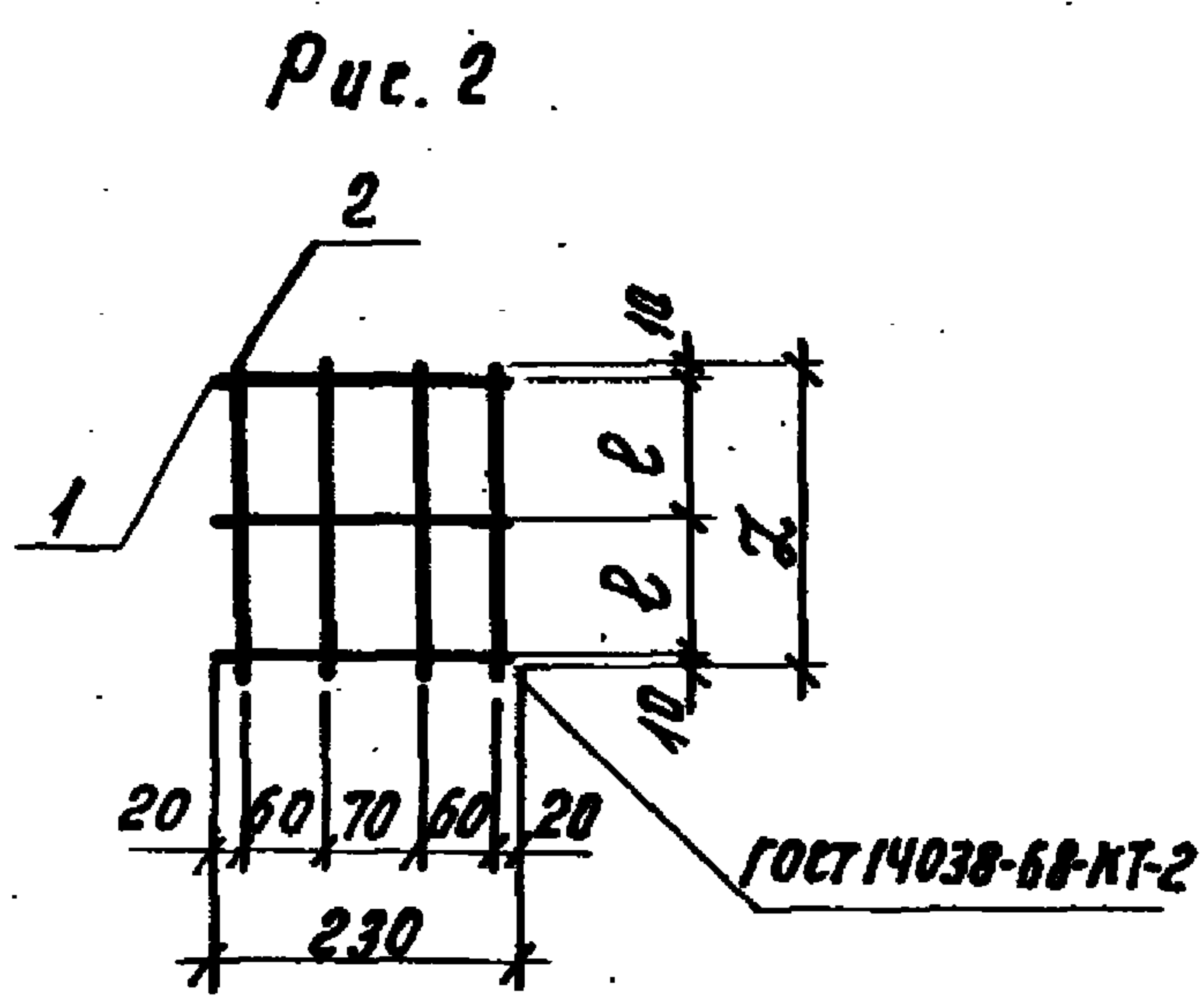
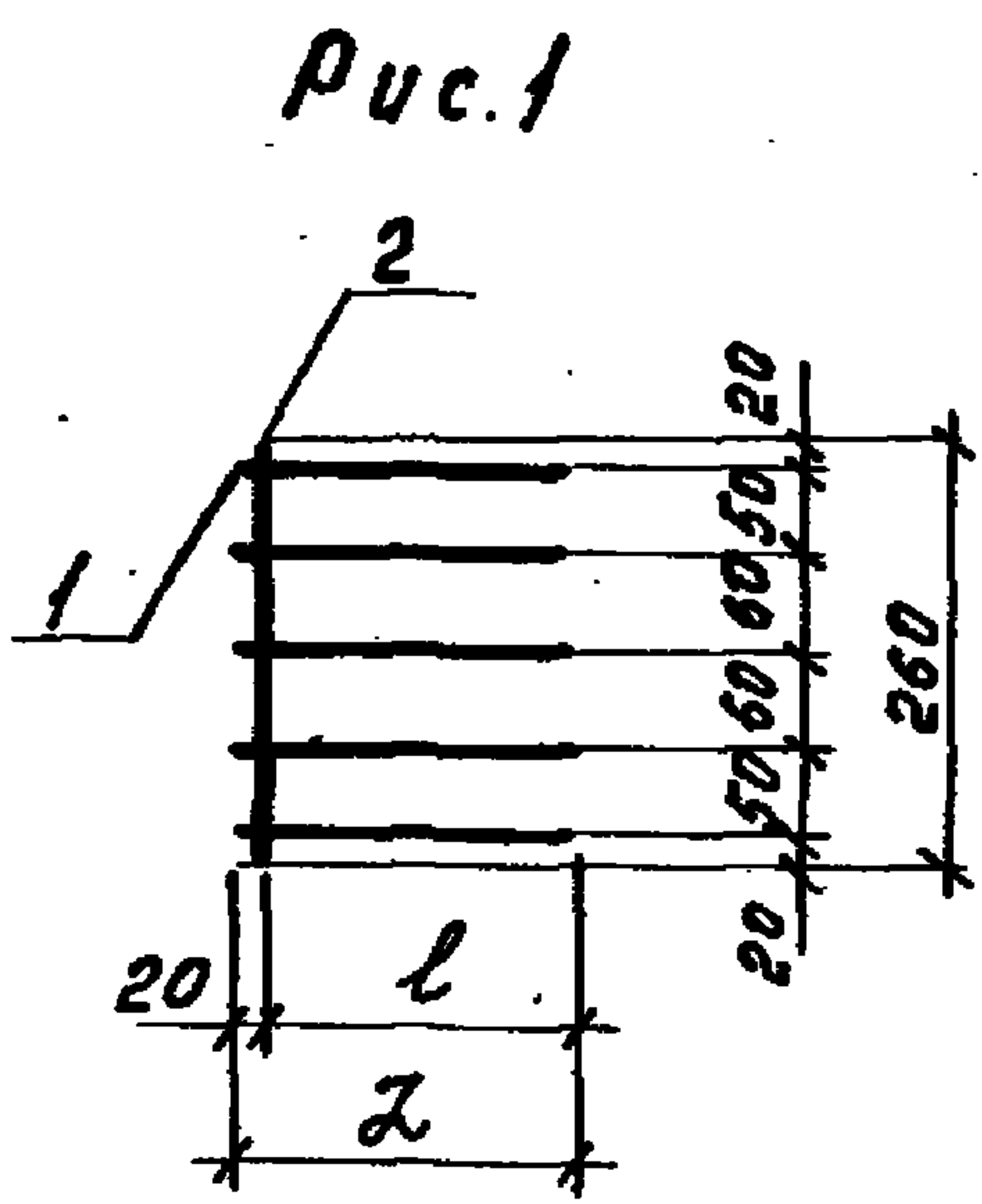
18639-02 24

Формат	Лист	Поз.	Обозначение	Наименование	Кол. на исполн. 1.462.1-3/80.3-070										Примеч.	
					-00	-01	-02	-03	-04	-05						
				<u>Документация</u>												
			1.462.1-3/80.3-070 СБ	Сборочный чертеж												
			-000 ТО	Техническое описание												
				<u>Детали</u>												
Б.4	1		1.462.1-3/80.3-002 -	Стержень арматурный	5											
Б.4	2		-01	Стержень арматурный				4								
Б.4	2		-02	Стержень арматурный					4							
Б.4	1		-03	Стержень арматурный				3	3	3						
Б.4	2		-04	Стержень арматурный	1					4						
Б.4	1		-08	Стержень арматурный		5										
Б.4	1		-09	Стержень арматурный			5									
Б.4	2		-10	Стержень арматурный		1	1									

Исх. отд	Зиновьев	<i>Зиновьев</i>
Л. конст.	Беляев	<i>Беляев</i>
Н. контр.	Беляев	<i>Беляев</i>
Рук. гр.	Вокрачко	<i>Вокрачко</i>
Вед. инж	Лыжкова	<i>Лыжкова</i>
Ст. техн	Габрилова	<i>Габрилова</i>
Ст. инж	Соколова	<i>Соколова</i>

1.462.1-3/80.3-070		
Сетка арматурная С (С1 - С6)	Стадия	Лист
	Р	1
Проектный институт 1		

Копировал Марушак Формат ЯЧ



Обозначение	Марка	Рис	Размеры, мм		Масса кг
			l	z	
1.462.1-3/80.3-070	С1	1	150	170	0.3
-01	С2		190	210	0.5
-02	С3		230	250	0.6
-03	С4	2	80	180	0.3
-04	С5		100	220	0.4
-05	С6		120	260	

Шв. № 1000. Подпись и дата. Электронный архив

			1.462.1-3/80.3-070 СБ			
Нач. отд.	Зиновьев	<i>Зиновьев</i>	Сетка арматурная с (С1 - С6) Сборочный чертеж	Старая	Масса	Масштаб
Н.контр.	Беляев	<i>Беляев</i>		Р	см.	табл.
Гл. констр.	Беляев	<i>Беляев</i>		Лист	Листов 1	
Рук. гр.	Вокрачко	<i>Вокрачко</i>		Проектный институт № 1		
Бэд. инж.	Лыжкова	<i>Лыжкова</i>				
Ст. техн.	Гаврилова	<i>Гаврилова</i>				
Ст. инж.	Саколова	<i>Саколова</i>				

18639-04 39

Формат	Этап	Лист	Обозначение	Наименование	Кол на исполн. 1.462.1-3/80.3-080						Примеч.	
					-00	-01	-02	-03	-04	-05		-06
				<u>Документация</u>								
A4			1.462.1-3/80.3-080СБ	Сборочный чертеж								
A4			-000ТО	Техническое описание								
				<u>Детали</u>								
Б4	1		1.462.1-3/80.3-004-15	Пластина	1	1						
Б4	1		-17	Пластина			1					
Б4	1		-18	Пластина				1				
Б4	1		-19	Пластина					1			
Б4	1		-20	Пластина						1		
Б4	2		-21	Пластина							1	
Б4	2		-002-37	Стержень арматурный			6		6			
Б4	2		-45	Стержень арматурный	6					6		
Б4	2		-52	Стержень арматурный		6						
			-57	Стержень арматурный				6			6	

1.462.1-3/80.3-080		
Нач. отд.	Зиновьев	<i>Зиновьев</i>
Гл. конст.	Беляев	<i>Беляев</i>
Н. контр.	Беляев	<i>Беляев</i>
Рук. гр.	Вокрачко	<i>Вокрачко</i>
Ст. инж.	Костельцева	<i>Костельцева</i>
Ст. техн.	Гаврилова	<i>Гаврилова</i>
Ст. инж.	Лыжкова	<i>Лыжкова</i>

Цзвельце закладное, М  
(МЗ-5-1, МЗ-5-2, МЗ-12-1,  
МЗ-12-2, МЗ-13-1 ÷ МЗ-13-3)

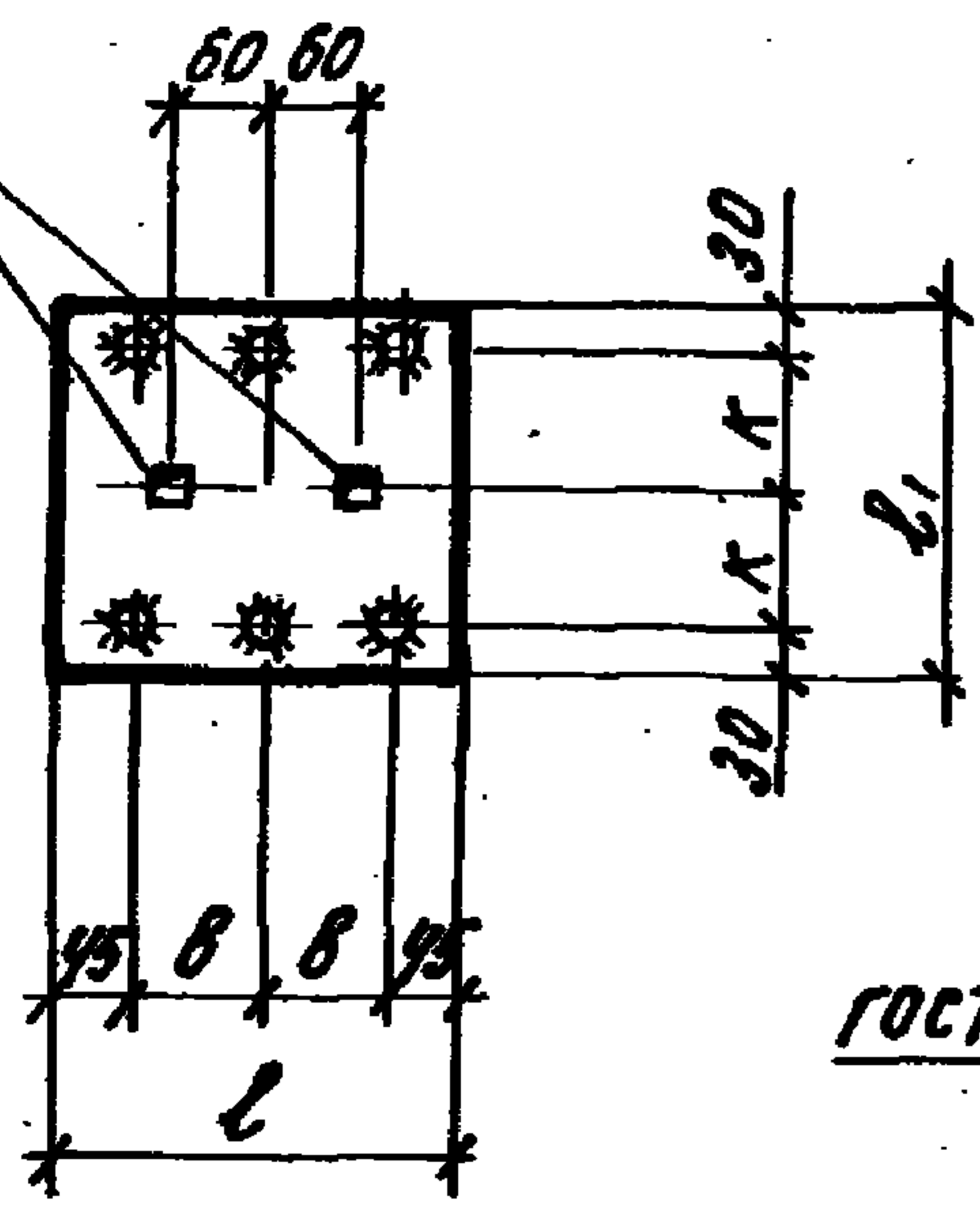
Стадия	Лист	Листов
Р		1

Проектный институт №1

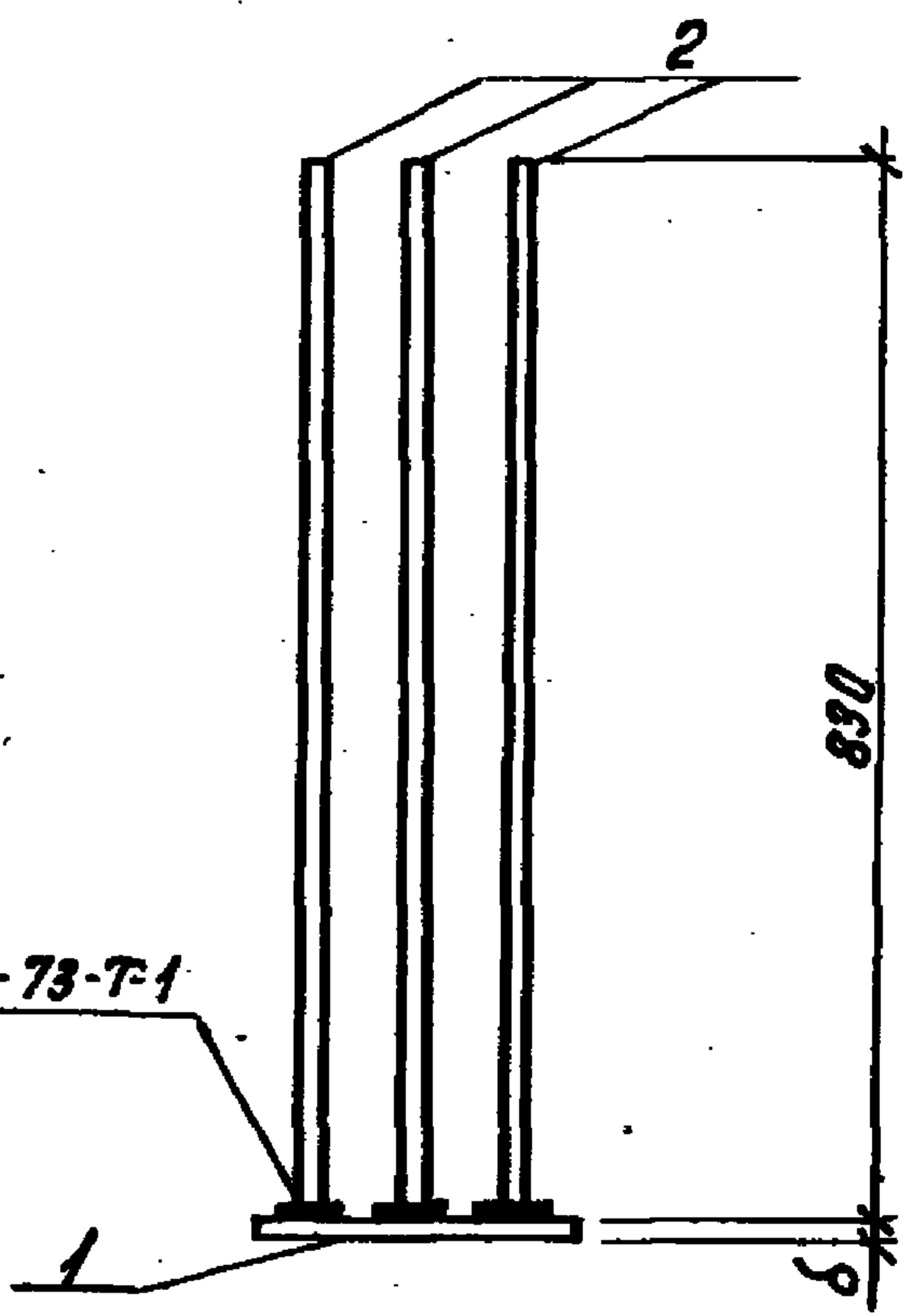
Копировал Киселева

Формат А4

Отв  
10x10



ГОСТ 19292-73-Т-1



Обозначение	Марка	Размеры, мм					Масса кг
		δ	в	κ	ℓ	ℓ <sub>1</sub>	
1.462.1-3/80.3-080	МЗ-5-1	12	80	65	250	190	12,3
-01	МЗ-5-2						14,4
-02	МЗ-12-1	10	85	230	230	10,5	
-03	МЗ-12-2	14				18,6	
-04	МЗ-13-1	10	90	105	270	270	11,7
-05	МЗ-13-2	12					14,7
-06	МЗ-13-3	14					20,3

Изм. № подл. Подпись и дата. Взам. инв. №

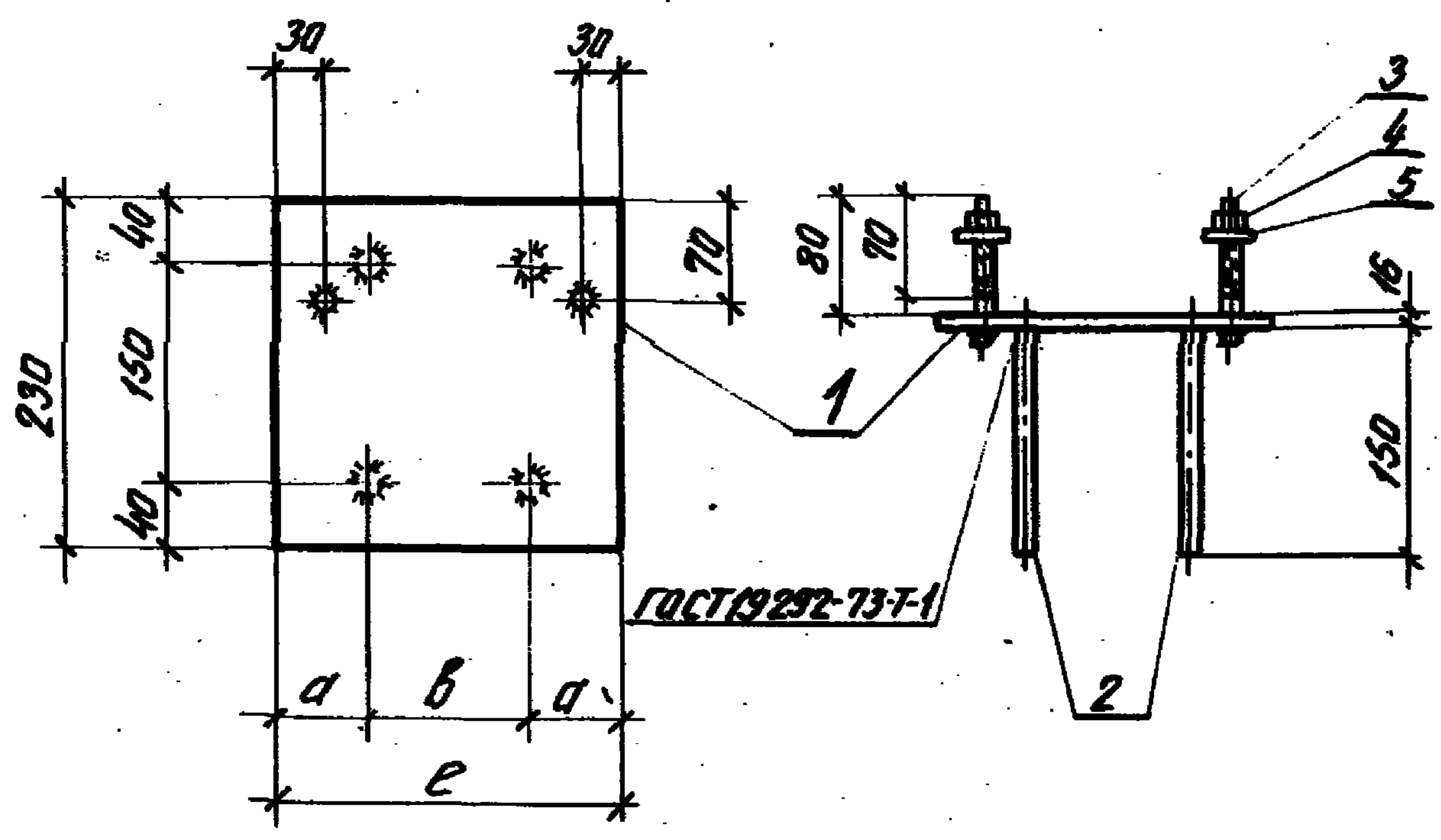
1.462.1-3/80.3-080 СБ

Изм. № подл.	Подпись и дата	Взам. инв. №	Изделие закладное М (МЗ-5-1, МЗ-5-2, МЗ-12-1, МЗ-12-2, МЗ-13-1-МЗ-13-3) Сборочный чертеж	Стадия	Масса	Масштаб	
Изм. № подл.	Подпись и дата	Взам. инв. №		Р	См. табл.		
Изм. № подл.	Подпись и дата	Взам. инв. №		Лист	Листов 1		
Изм. № подл.	Подпись и дата	Взам. инв. №		Проектный институт			
Изм. № подл.	Подпись и дата	Взам. инв. №					
Изм. № подл.	Подпись и дата	Взам. инв. №					



Формат	Зона	Поз	Обозначение	Наименование	Кол.	Примеч.	
				<u>Документация</u>			
А4			1.462.1-3/80.3-090 СБ	Сборочный чертеж			
			-000 ТО	Техническое описание			
				<u>Детали</u>			
Б4	2		1.462.1-3/80.3-002-21	Стержень арматурный	4		
Б4	3		003	Стержень арматурный	2		
Б4	4			Гайка М20 ГОСТ 5916-70*	2		
Б4	5			Шайба 20 ГОСТ 11371-78*	2		
			<u>Переменные данные для исполнения</u>				
				1.462.1-3/80.3-090		М4-7-2а	
				<u>Детали</u>			
Б4	1		1.462.1-3/80.3-004-14	Полоса	1		
				1.462.1-3/80.3-090-01		М4-8-2а	
				<u>Детали</u>			
Б4	1		1.462.1-3/80.3-004-16	Полоса	1		

Нач. отд.	Зиновьев	Курман	1.462.1-3/80.3-090	Студия	Лист	Листов
Н.контр	Беляев	Федя				
Гл.контр	Беляев	Феликс	Изделие закладное М (М4-7-2а, М4-8-2а)	Р	—	1
Рук. гр.	Вокрачко	Робин				
Бед. инж.	Лыжкова	Жильцов				
Ст. техн.	Габрилова	Сави				
Ст. инж.	Соколова	Василь				
			Проектный институт №1			



Стержни с нарезкой пропускаются через отверстия в пластине и привариваются с внутренней стороны закладной детали дуговой сваркой кольцевыми швами.

Обозначение	Марка	Размеры, мм			Масса кг
		а	б	е	
1.462.1-3/80.3-090	М4-7-2а	65	60	190	6,6
-01	М4-8-2а	80	70	230	7,7

Инв. и подл. Подпись и дата. Взам. инв. п.

			<b>1.462.1-3/80.3-090 СБ</b>		
Нач. отд.	Зиньков	В.И.	Изделие закладное М (М4-7-2а, М4-8-2а) Сборочный чертеж	Стадия	Масса
Н.контр.	Беляев	С.В.		Р	см. табл.
Гл. констр.	Беляев	С.В.		Лист	Листов 1
Рук. гр.	Вокрячко	Р.В.		Проектный институт	
Вед. инж.	Лышкова	И.В.			
Ст. техник	Габрилова	Т.А.			
Ст. инж.	Соколова	В.А.			

Обозначение	Марка	Ф, мм	Длина, мм	Масса, кг	Класс стали
					К-7
1.462.1-3/80.3-001	СТН 1	15	17960	20.0	ГОСТ 13840-68*
-01	СТН 2	14		21.7	А-Ⅰ
-02	СТН 3	16		28.3	ГОСТ 5781-81
-03	СТН 4	18		35.9	АТн-Ⅰ
-04	СТН 5	20		44.4	ТУ 14-1-2525-78
-05	СТН 6	22		53.5	
-06	СТН 7	14		21.7	А-Ⅱ
-07	СТН 8	16		28.3	ГОСТ 5781-81
-08	СТН 9	18		35.9	
-09	СТН 10	20		44.4	
-10	СТН 11	22		53.5	
-11	СТН 12	14		21.7	А-Ⅲ В
-12	СТН 13	16		28.3	
-13	СТН 14	18		35.9	ГОСТ 5781-81
-14	СТН 15	20		44.4	
-15	СТН 16	22		53.5	
-16	СТН 17	25		69.1	



			1.462.1-3/80.3-001			
Нач. отд.	Зиновьев	<i>И.И. Зиновьев</i>	Стержень напрягаемый СТН (СТН 1 - СТН 17)	Страница	Масса	Масштаб
Н.контр.	Беляев	<i>В.И. Беляев</i>		Р	см. табл.	
Гл. констр.	Беляев	<i>В.И. Беляев</i>		Лист	Листов	1
Рук. гр.	Вокрачко	<i>В.И. Вокрачко</i>		ПРОЕКТНЫЙ ИНСТИТУТ №1		
Вед. инж.	Лыжкова	<i>Л.И. Лыжкова</i>				
Ст. техник	Гаврилова	<i>Т.В. Гаврилова</i>				
Ст. инж.	Соколова	<i>В.В. Соколова</i>				

Обозначение	φ мм и класс стали	Длина, мм	Масса, кг.	Примечание
1.462.1-3/80.3-002	6A III	170	0.04	ГОСТ 5781-81
-01	6A III	180	0.04	
-02	6A III	220	0.05	
-03	6A III	230	0.05	
-04	6A III	260	0.06	
-05	6A III	390	0.09	
-06	6A III	от 840 до 1090	0.21	
-07	6A III	1200	0.27	
-08	8A III	210	0.08	
-09	8A III	250	0.10	
-10	8A III	260	0.10	
-11	8A III	390	0.15	
-12	8A III	440	0.17	
-13	8A III	от 840 до 1090	0.38	
-14	8A III	1320	0.52	
-15	8A III	1440	0.57	
-16	8A III	3000	1.19	
-17	8A III	5950	2.35	
-18	8A III	6000	2.37	
-19	8A III	6100	2.41	
-20	8A III	6200	2.45	

Инв. № подл. Подпись и дата. Взам. инв. №

1.462.1-3/80.3-002

Исполт.	Зиновьев	Куркин	СТЕРЖЕНЬ АРМАТУРНЫЙ	Статус	Масса	Масштаб
Н.контр.	Беляев	Беляев		Р	см.	
Гл.контр.	Беляев	Беляев			табл.	
Рук.зр.	Вокрачко	Вокрачко		Лист 1	Лист 5	
Вед.инж.	Лыжкова	Лыжкова				
Ст.техник	Гаврилова	Гаврилова				
Ст.инж.	Соколова	Соколова				

Обозначение	Ф, мм, и класс стали	Длина, мм	Масса, кг	Примечание
1.462.1.3/80.3-002-21	10 А III	150	0.09	ГОСТ 5781-81
-22	10 А III	440	0.27	
-23	10 А III	от 840 до 1090	0.60	
-24	10 А III	1200	0.74	
-25	10 А III	1320	0.81	
-26	10 А III	1440	0.89	
-27	10 А III	1520	0.94	
-28	10 А III	3000	1.85	
-29	12 А III	440	0.39	
-30	12 А III	1150	1.02	
-31	12 А III	1200	1.07	
-32	12 А III	1440	1.28	
-33	12 А III	1520	1.35	
-34	12 А III	3200	2.84	
-35	12 А III	6000	5.33	
-36	14 А III	440	0.53	
-37	14 А III	830	1.00	
-38	14 А III	1150	1.39	
-39	14 А III	1200	1.45	
-40	14 А III	1440	1.74	
-41	14 А III	1520	1.84	
-42	14 А III	3000	3.62	
-43	14 А III	3200	3.87	
-44	14 А III	6000	7.25	
	1.462.1-3/80.3-002			Лист 2

Обозначение	Ф, мм, и класс стали	Длина, мм	Масса, кг.	Примечание
1.462.1-3/80.3-002-45	16AIII	830	1.31	
-46	16AIII	1150	1.81	
-47	16AIII	1200	1.89	
-48	16AIII	1440	2.27	
-49	16AIII	1520	2.40	
-50	16AIII	3000	4.73	
-51	16AIII	3200	5.05	
-52	18AIII	830	1.66	ГОСТ 5781-81 \
-53	18AIII	1200	2.40	
-54	18AIII	1520	3.04	
-55	18AIII	3000	5.99	
-56	18AIII	6100	12.19	
-57	20AIII	830	2.05	
-58	20AIII	3000	7.40	
-59	20AIII	6100	15.04	
-60	22AIII	3000	8.95	
-61	22AIII	6100	18.20	
-62	25AIII	3000	11.52	
-63	25AIII	6200	23.81	

ИЗБ. И ПРОД. И ОБЩЕСТ. И СТОИ. И СТОИ. И СТОИ.

1.462.1-3/80.3-002 Лист  
3

Рис. 1

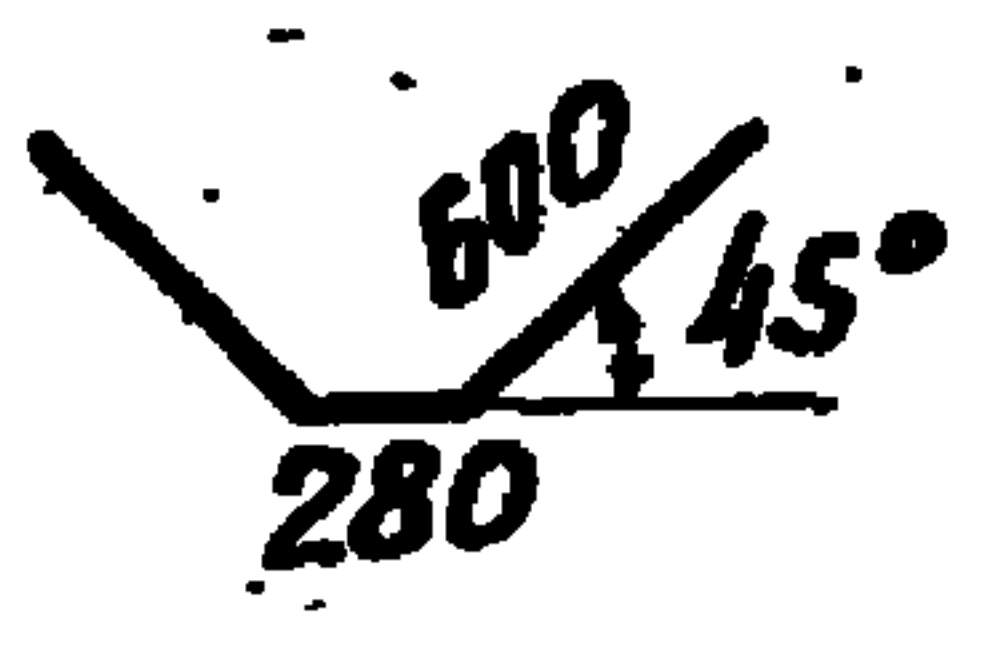


Рис. 2



Рис. 3

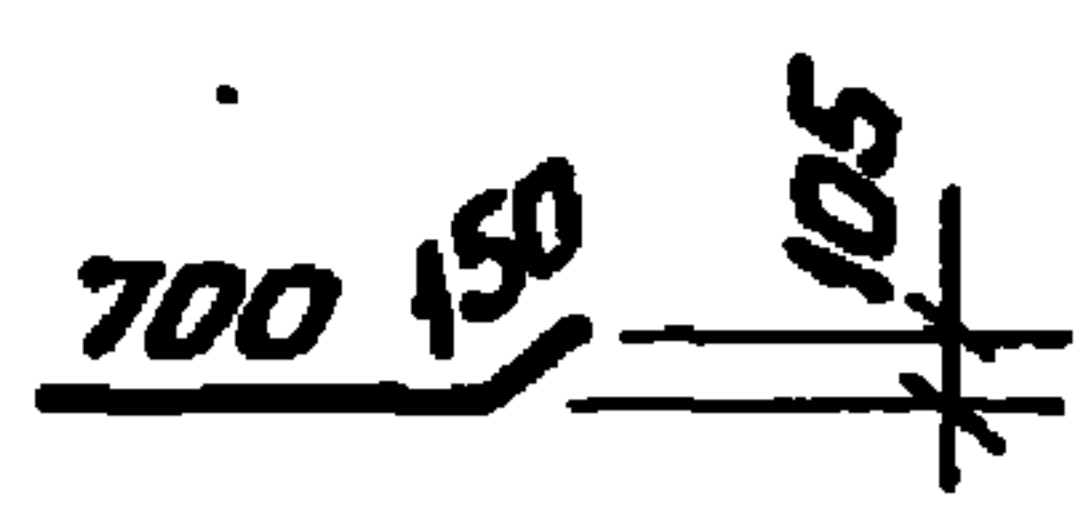


Рис. 4

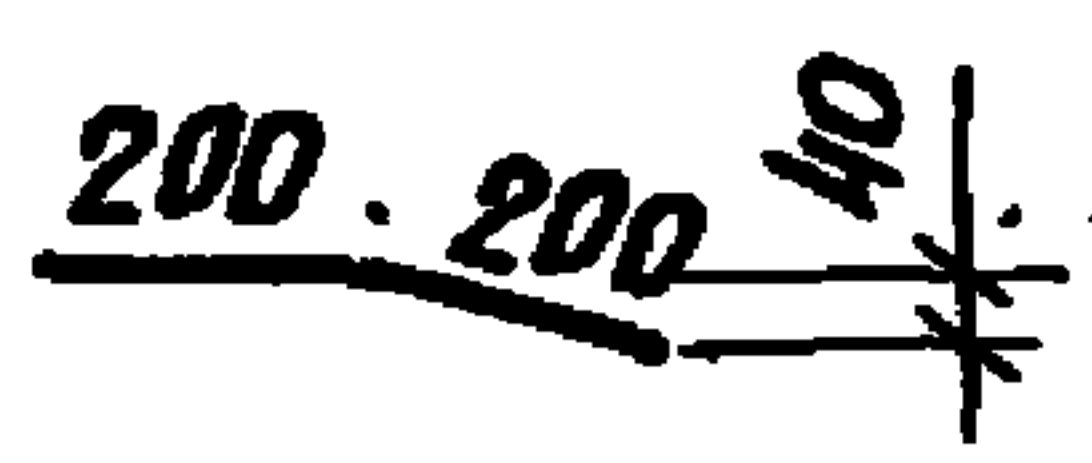
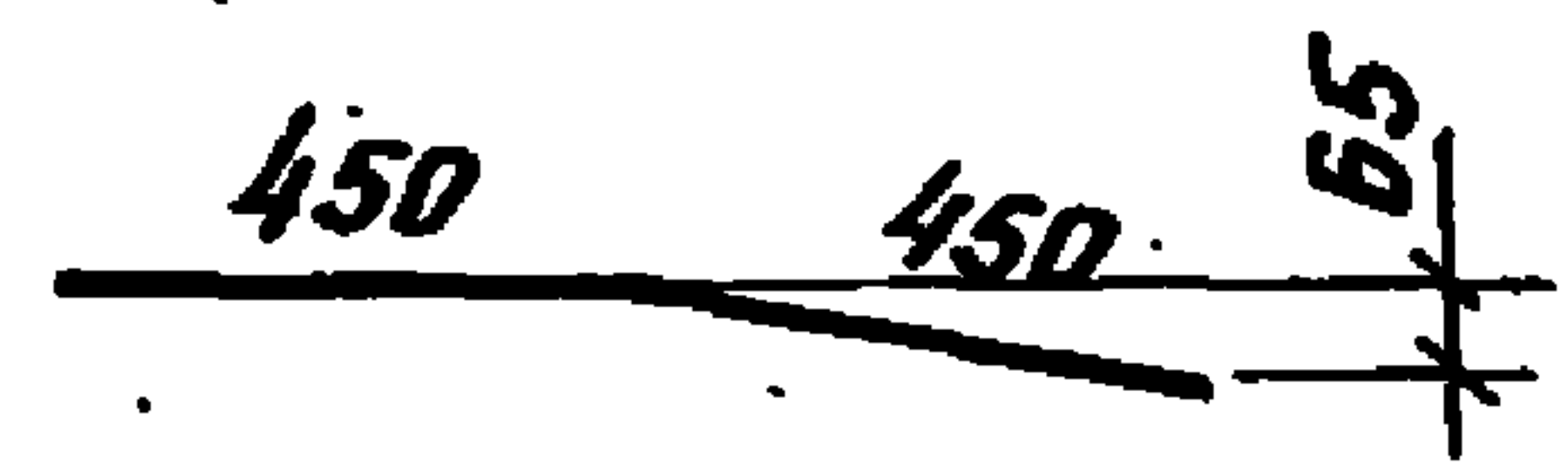


Рис. 5



Рис. 6



Обозначение	Марка	Рис.	Ф, мм, и класс стали	Длина, мм	Масса, кг	Примеч.
1.462.1-3/80.3-002-64	СТ 1	1	8А $\bar{II}$	1480	0.58	ГОСТ 5781-81
- 65	СТ 2	2	8А $\bar{II}$	1600	0.63	
- 66	СТ 3	3	8А $\bar{II}$	850	0.34	
- 67	СТ 4	4	10А $\bar{II}$	400	0.25	
- 68	СТ 5	5	12А $\bar{II}$	600	0.53	
- 69	СТ 6	6	18А $\bar{II}$	900	1.80	

ИЗМ. и подл. Подпись и дата. Взам. инв. №

1.462.1-3/80.3-002	Лист
	4

Обозначение	Ф, мм и класс стали	Длина, мм	Масса, кг	Примечание
1.462.1-3/80.3-003	22АІ	115	0.34	ГОСТ 5781-81
-01	6АІ	170	0.04	
-02	8АІ	210	0.08	
-03	8АІ	250	0.10	
-04	6АІ	390	0.09	
-05	8АІ	390	0.15	

1.462.1-3/80.3-003

СТЕРЖЕНЬ АРМАТУРНЫЙ

Стадия	Масса	Масштаб
Р	см. табл.	
Лист	Листов 1	
ПРОЕКТНЫЙ ИНСТИТУТ		

Нач. отд.	Зиновьев
Н.контр.	Беляев
Гл.контр.	Беляев
Рук.гр.	Вокручко
Вед.инж.	Лыжков
Ст.техник	Габрилова
Ст.инж.	Соколова

Инв. и подл. Подпись и дата Взам. инв. л.



Обозначение	Ф. мм, класс стали прокат	Длина, мм	Масса, кг	Примечание
				48
1.462.1-3/80.3-004	5ВРТ	170	0.03	ГОСТ 6727-80
-01	5ВРТ	210	0.03	
-02	5ВРТ	250	0.04	
-03	5ВРТ	390	0.06	
-04	5ВРТ	400	0.06	
-05	5ВРТ	440	0.07	
-06	5ВРТ	480	0.07	
-07	5ВРТ	580	0.09	
-08	5ВРТ	660	0.10	
-09	5ВРТ	740	0.11	
-10	5ВРТ	770	0.12	
-11	5ВРТ	850	0.13	
-12	5ВРТ	3200	0.49	
-13	5ВРТ	5750	0.89	
				ГОСТ 103-76
1.462.1-3/80.3-004-14	-190x16	230	5.48	
-15	-190x12	250	4.47	ГОСТ 82-70*
-16	-230x16	230	6.64	
-17	-230x10	250	4.51	
-18	-230x14	250	6.32	
-19	-270x10	270	5.72	
-20	-270x12	270	6.86	
-21	-270x14	270	8.01	
1.462.1-3/80.3-004				
СТЕРЖЕНЬ АРМАТУРНЫЙ ПРОКАТ				Стандартная масса Р см. табл.
				Масштаб Лист Листов 1
				ПРОЕКТИРОВАТЕЛЬ

ИНБ. и подл. подписать в датах. ВЗОМ. ИНБ. И

Нач. отд. Зинovieв  
И. контр. Беляев  
Гл. констр. Беляев  
Рук. гр. Вокружко  
Бед. инт. Лыткова  
Ст. техн. Габрилова  
Ст. инт. Сивилова