

ТИПОВЫЕ СТРОИТЕЛЬНЫЕ КОНСТРУКЦИИ, ИЗДЕЛИЯ И УЗЛЫ

СЕРИЯ 3.900.1-10

КОНСТРУКЦИИ ЖЕЛЕЗОБЕТОННЫЕ ПРЯМОУГОЛЬНЫХ
ЕМКОСТНЫХ СООРУЖЕНИЙ
ДЛЯ ВОДОСНАБЖЕНИЯ И КАНАЛИЗАЦИИ

ВЫПУСК 2-2

ПАНЕЛИ СТЕНОВЫЕ КОНСОЛЬНЫЕ
С ОПОРНОЙ ПЯТОЙ
СО ШПОНОЧНЫМ СТЫКОМ.
АРМАТУРНЫЕ ИЗДЕЛИЯ.
РАБОЧИЕ ЧЕРТЕЖИ

РАЗРАБОТАНЫ
СОЮЗВОДОКАНАЛНИИПРОЕКТ
ХАРЬКОВСКИЙ ВОДОКАНАЛПРОЕКТ

Гл. инж. инст. *Г.А. Бондаренко* Г.А. БОНДАРЕНКО

НАЧ. ОТДЕЛА *В.Е. Шейко* В.Е. ШЕЙКО

Гл. инж. проекта *Т.П. Мазалова* Т.П. МАЗАЛОВА

ЦНИИ ПРОМЗДАНИЙ

ЗАМ. ДИРЕКТОРА *В.В. Гранев* В.В. ГРАНЕВ

НАЧ. ОТДЕЛА *В.Т. Ильин* В.Т. ИЛЬИН

Гл. инж. проекта *А.П. Черномаз* А.П. ЧЕРНОМАЗ

УТВЕРЖДЕНЫ

ГЛАВНЫМ УПРАВЛЕНИЕМ ОРГАНИЗАЦИЙ
ПРОЕКТИРОВАНИЯ ГОССТРОЯ СССР
ПИСЬМО ОТ 29.03.90 № 5/5-289

ВВЕДЕНЫ В ДЕЙСТВИЕ 01.10.90
ИНСТИТУТОМ ХАРЬКОВСКИЙ ВОДОКАНАЛПРОЕКТ
ПРИКАЗ ОТ 22.03.90г. №27

С УЧАСТИЕМ ~~НИИЖБА~~

ДИР. ИНСТ. *Р.Л. Серых* Р.Л. СЕРЫХ

И.О. ЗАВ. ЛАБ. Ф.А. ИССЕРС

СТ. НАУЧ. СОТРУД. *С.И. Докудовский* С.И. ДОКУДОВСКИЙ

© ЦИТП Госстроя СССР, 1990

Обозначение документа	Наименование	Стр.
3.900.1-10.2-2-ПЗ	Пояснительная записка	3
-01.00	Изделие закладное МН1...МН10, МН1 ^а ...МН10 ^а	5
-02.00	Изделие закладное МН11...МН14	10
-03.00	Изделие закладное МН29...МН43	12
-00.01	Каркас КР1...КР4, КР4 ^а	16
-00.02	Каркас КР5...КР7, КР5 ^а ...КР7 ^а , КР5 ^б , КР7 ^б , КР7 ^в	17
-00.03	Каркас КР8...КР11	19
-00.04	Сетка С1...С3	20
-00.05	Сетка С2 ^а	21
-00.06	Сетка С11...С18	22
-00.07	Сетка С21...С57, С21 ^а ...С57 ^а	23
-00.08	Сетка С61, С62	31
-00.09	Сетка С101...С108, С121...С124	32
-00.10	Сетка С111...С117	35
-00.11	Сетка С121...С124	36
-00.12	Сетка С131...С146	37
-00.13	Сетка С151...С157	40
-00.14	Сетка С161...С169	42
-00.15	Сетка С181, С182	44
-00.16	Сетка С191...С193	45
-00.17	Изделие закладное МН15...МН27	46

Инд. № покл. Подпись и дата. Взам. инв. №

Разраб.	Остапченко	<i>[Signature]</i>
Проб.	Лыгин	<i>[Signature]</i>
Зав. гр.	Мазалова	<i>[Signature]</i>
Гл. спец.	Власенко	<i>[Signature]</i>
Н. контр.	Сокольская	<i>[Signature]</i>
Нач. отд.	Шейко	<i>[Signature]</i>

3.900.1-10.2-2

Содержание

Стадия	Лист	Листов
Р		1

Госстрой СССР
Сюэвобъектальный проект
Харьковский
Забканалпроект

1. Настоящий выпуск содержит рабочие чертежи арматурных и закладных изделий и монтажных петель стеновых панелей консольного типа, предназначенных для применения в прямоугольных емкостных сооружениях. Выпуск разработан взамен выпуска 10, части 2 серии 3.900-3.

2. Плоские сварные сетки приняты применительно к ГОСТ 23279-85, из стержневой арматуры класса А-III с поперечной арматурой класса А-I по ГОСТ 5781-82.*

3. Арматурные сетки панели приняты шириной 2650, 2750 и 2850 мм.

4. Изготовление сеток с рабочей арматурой диаметром до 8 мм включительно предусмотрено на многоэлектродных сварочных машинах.

Изготовление сеток с рабочей арматурой диаметром 10 мм и более предусмотрено на многоточечных контактно-сварочных машинах типа МТМ-32.

Инв. № подл. Подпись и дата. Вып. №

Разраб.	Остапченко	Шейко	3.900.1-10.2-2-ПЗ	Стадия	Лист	Листов
Пров.	Лыгин	Шейко				
Зав. гр.	Мазалова	Шейко	Пояснительная запуска	Р	1	2
Гл. спец.	Власенко	Шейко				
Н. контр.	Сокольская	Шейко				
Нач. отд.	Шейко	Шейко				
Госстрой СССР Союз Водоканалпроекты Харьковский Водоканалпроект						

5. Шаг рабочих стержней 200 мм, монтажных - 400 и 600 мм. Добавочные рабочие стержни с привязкой, отличающейся от 200 мм, и анкерующие привариваются на односточечных машинах или сварочными клещами. Укороченные стержни могут быть введены в состав основной сетки с шагом продольных стержней 100 и 200 мм.

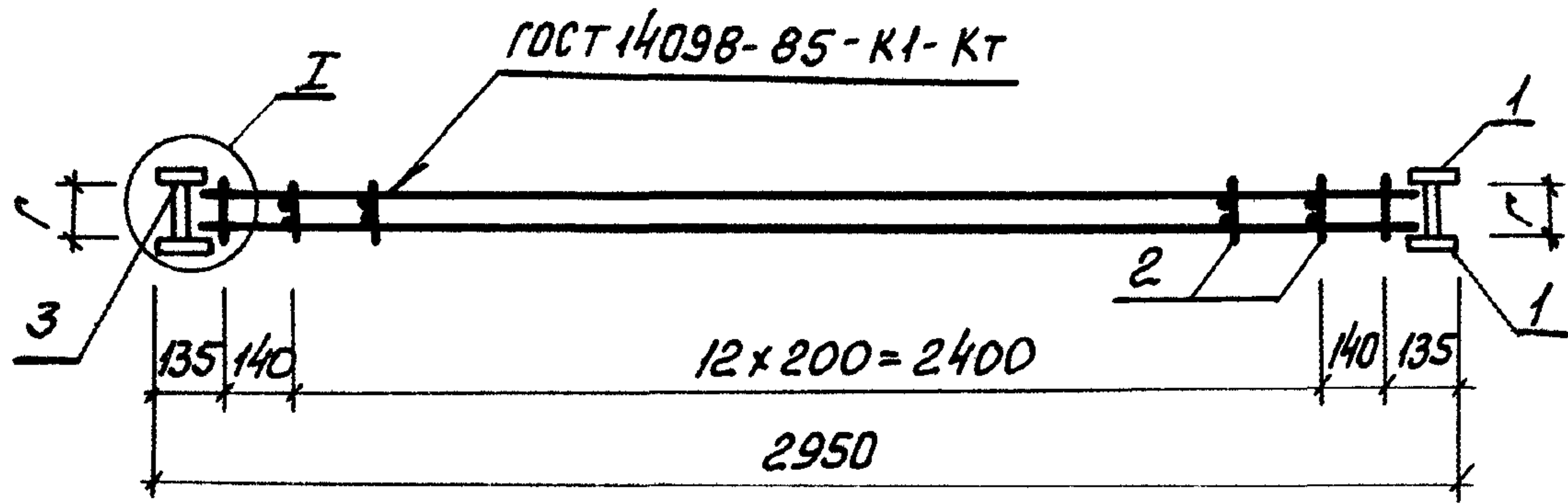
6. Арматурные сетки пяты приняты шириной 2850 мм. Рабочая арматура класса А-III, распределительная - А-I по ГОСТ 5781-82*.

Шаг рабочих стержней 200 мм, распределительных 100 и 200 мм.

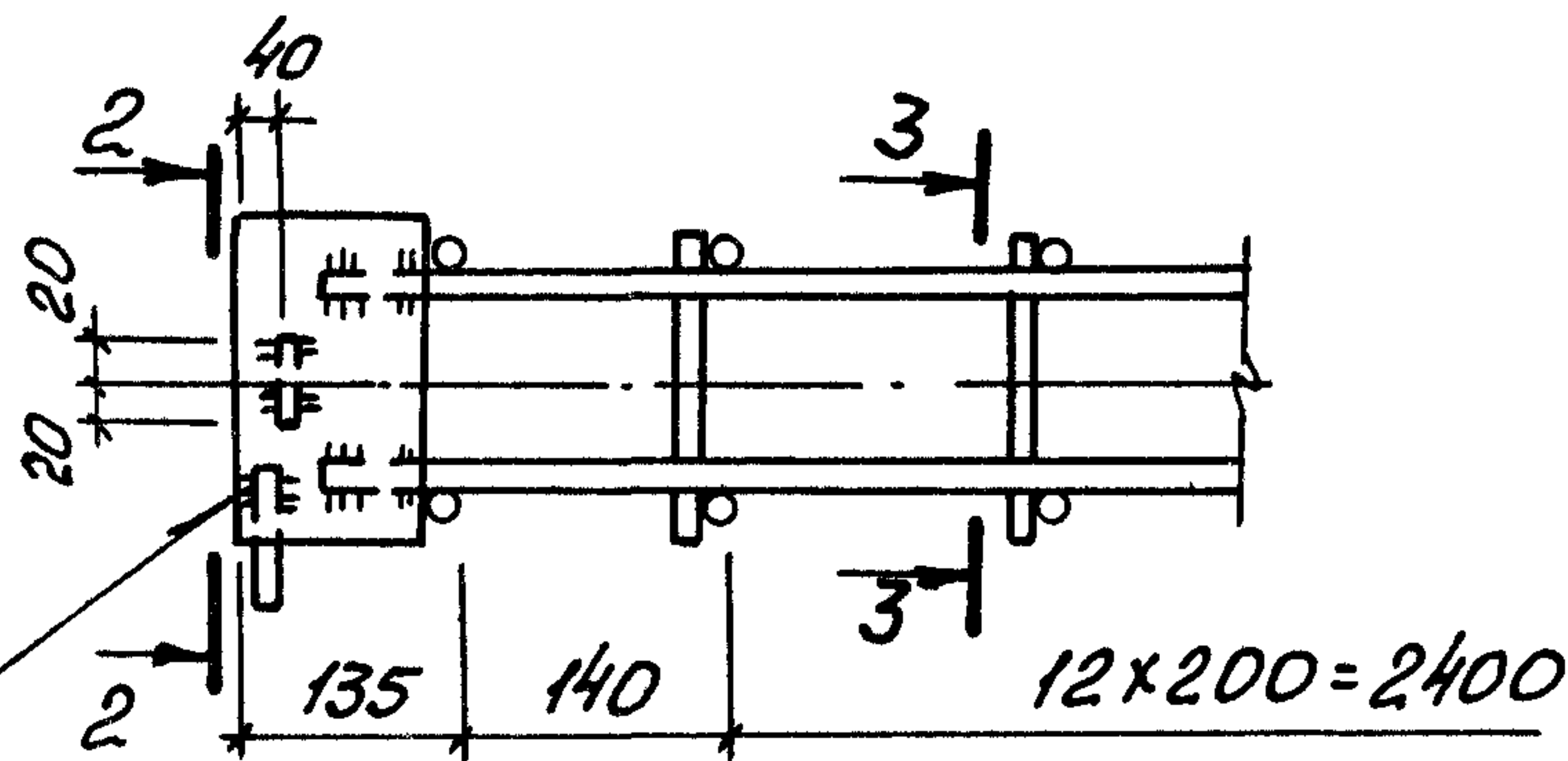
7. Для возможности изготовления сеток на машинах типа АТМС-14х75-7-1 допускается шаг поперечных стержней 300 мм при диаметре 4 мм класса Вр-I, кроме анкерующих.

8. К сварным каркасам, изготовленным на многоточечных машинах, привариваются закладные изделия.

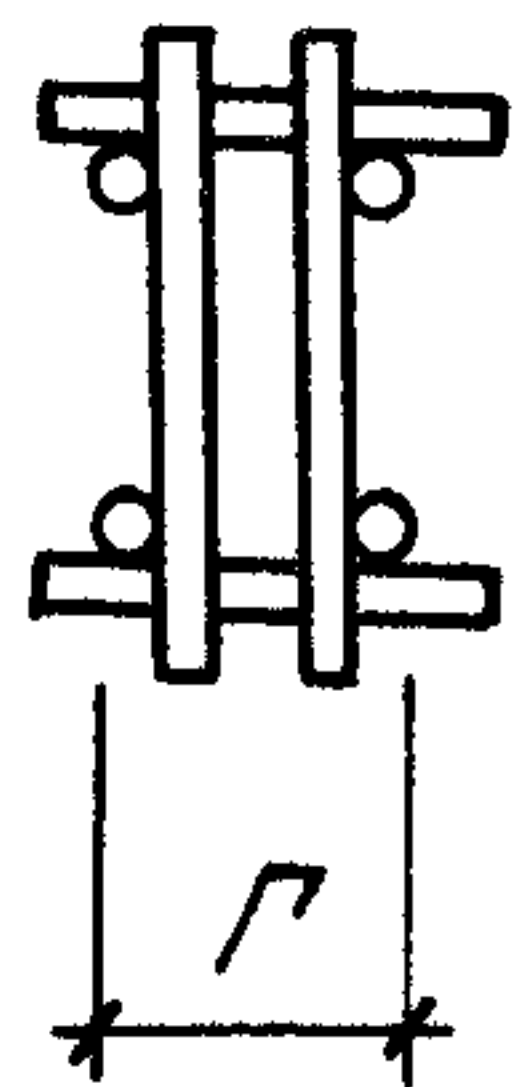
9. Буквенные индексы обозначают конструктивные особенности изделий.



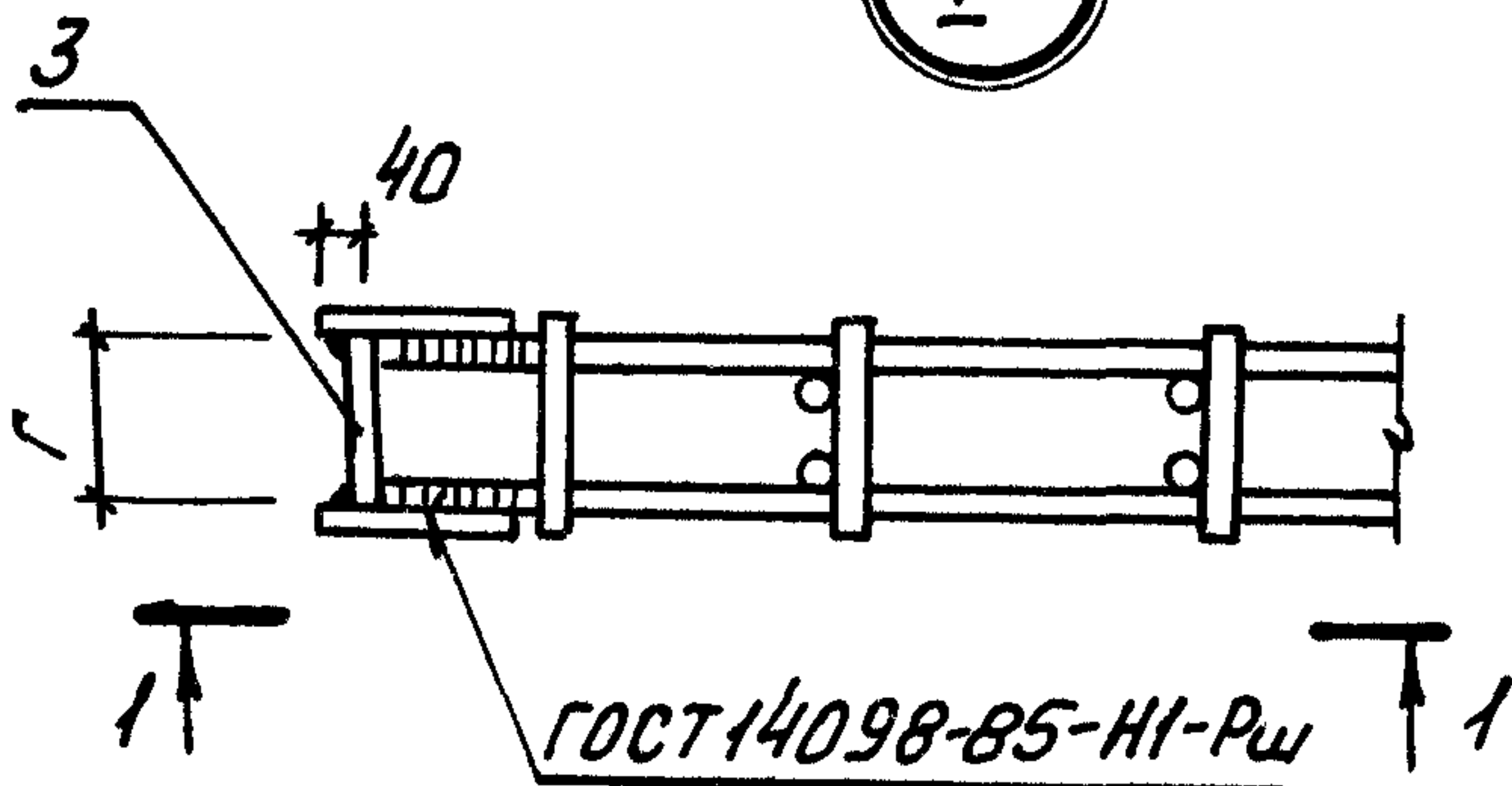
1-1



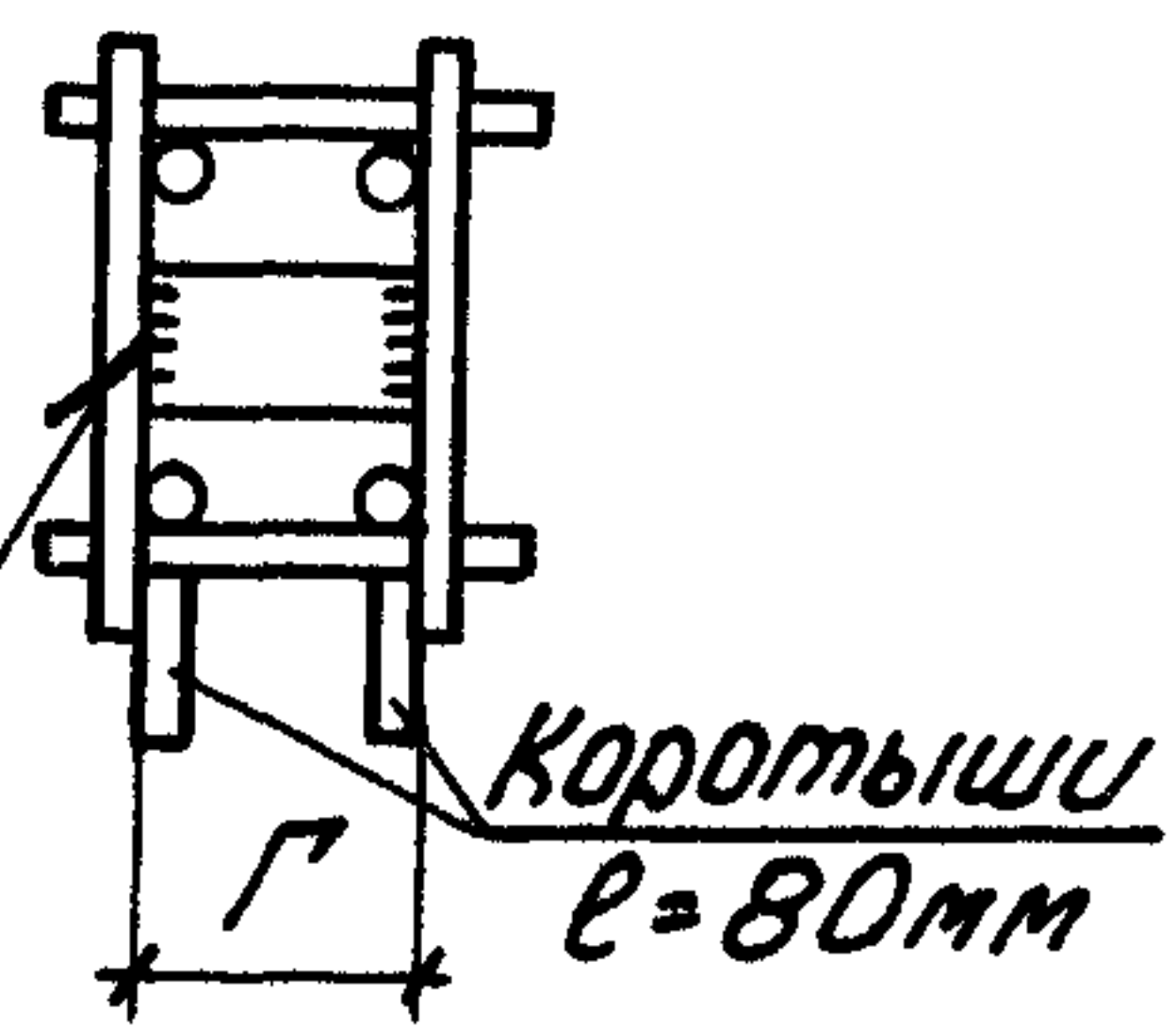
3-3



ГОСТ 14098-85-Н1-Рш



2-2



ГОСТ 5264-80-Т3-Δ5

Инв. № подл. Подпись и дата. Взам. инв. №

Разраб.	Голосов	<i>[Signature]</i>
Пров.	Лыгин	<i>[Signature]</i>
Зав. гр.	Мазалова	<i>[Signature]</i>
Гл. спец.	Власенко	<i>[Signature]</i>
Н. контр.	Сокольская	<i>[Signature]</i>
Нач. отд.	Шейко	<i>[Signature]</i>

3.900.1-10.2-2 -01.00

Узделие закладное
МН1... МН10,
МН1^а... МН10^а

Стадия	Лист	Листов
Р	1	5

Госстрой СССР
Союзвводоканальный проект
Харьковский
Водоканалпроект

Копировал ЯИ-

24395-03 6

Формат А4

Поз.	Наименование		Кол. на изделие закладное МН													Обозначение документа	
			1	2	3	4	5	6	7	8	9	10	19				
1	Каркас	КР5	2	2									2				3.900.1-10.2-2-00.02
		КР6			2	2			2	2							-00.02
		КР7					2	2			2	2					-00.02
2	ФБАІ, l=180;	0,04 кг									30	30					без черт.
	l=120;	0,03 кг					30	30									без черт.
	Ф5ВрІ, l=110;	0,02 кг	30										30				без черт.
	l=120;	0,02 кг			30												без черт.
	l=130;	0,02 кг		30		30											без черт.
	l=160;	0,02 кг							30								без черт.
	l=170;	0,02 кг								30							без черт.

24395-03 7

24395-03 8

поз.	Наименование	Кол. на изделие закладное мм												Обозначение документа	
		1	2	3	4	5	6	7	8	9	10	19			
3	-6x40, $l=64$; 0,12 кг	2													без черт.
	$l=85$; 0,17 кг		2												без черт.
	$l=73$; 0,14 кг			2											без черт.
	$l=84$; 0,17 кг				2										без черт.
	$l=74$; 0,14 кг					2									без черт.
	$l=56$; 0,11 кг						2								без черт.
	$l=115$; 0,21 кг							2							без черт.
	$l=130$; 0,24 кг								2						без черт.
	$l=135$; 0,25 кг									2					без черт.
	$l=117$; 0,22 кг										2				без черт.
	$l=71$; 0,13 кг											2			без черт.
	Размер В мм, Г	64	85	73	84	74	56	115	130	135	117	71.			
	Масса изделия, кг	11,8	11,9	15,5	15,5	20,0	19,9	15,6	15,7	20,5	20,4	11,9			

3.900.1-10.2-2 -01.00

Лист

3

№	Наименование	Кол. на изделие закладное МН										Обозначение документа				
		2а	3а	4а	5а	6а	7а	8а	9а	10а						
1	Каркас КР 5а	2														3.900.1-10.2-2-00.02
	КР 6а		2	2			2	2								
	КР 7а								2							
	КР 7б				2					2						
	КР 7в					2										
2	φ6АІ, l=180; 0,04 кг								30	30						без черт.
	l=120; 0,03 кг				30	30										без черт.
	φ5ВрІ, l=120; 0,02 кг		30													без черт.
	l=130; 0,02 кг	30		30												без черт.
	l=160; 0,02 кг						30									без черт.
	l=170; 0,02 кг							30								без черт.
3	-6x40; l=85; 0,17 кг	2														без черт.
	l=73; 0,14 кг		2													без черт.
	l=84; 0,17 кг			2												без черт.
	l=74; 0,14 кг				2											без черт.

24395-039

Поз.	Наименование	Кол. на изделие закладное МН										Обозначение документа					
		2а	3а	4а	5а	6а	7а	8а	9а	10а							
3	-Бх40, $l=56$; 0,11кг					2											без черт.
	$l=115$; 0,21кг						2										без черт.
	$l=130$; 0,24кг							2									без черт.
	$l=135$; 0,25кг								2								без черт.
	$l=117$; 0,22кг									2							без черт.
	Размер b мм, Г	85	73	84	74	56	115	130	135	117							
	Масса изделия, кг	18,46	19,04	19,10	28,8	34,4	19,18	19,24	24,78	34,4							

1. Технические условия см. 3.900.1-10. 2-10.

2. Арматура: класса А-I по ГОСТ 5781-82*, класса Вр-I по ГОСТ 6727-80*,
полоса по ГОСТ 103-76.*

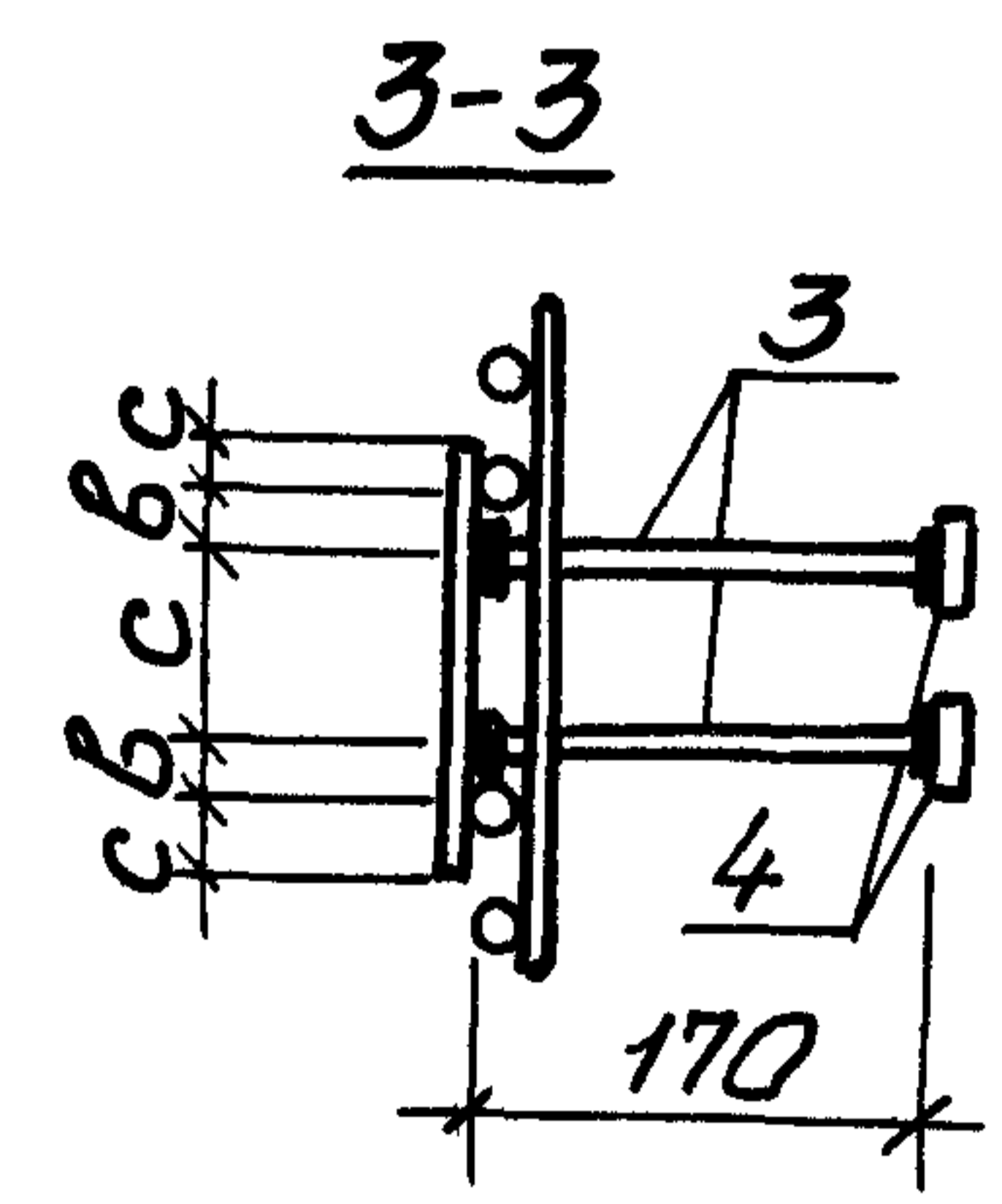
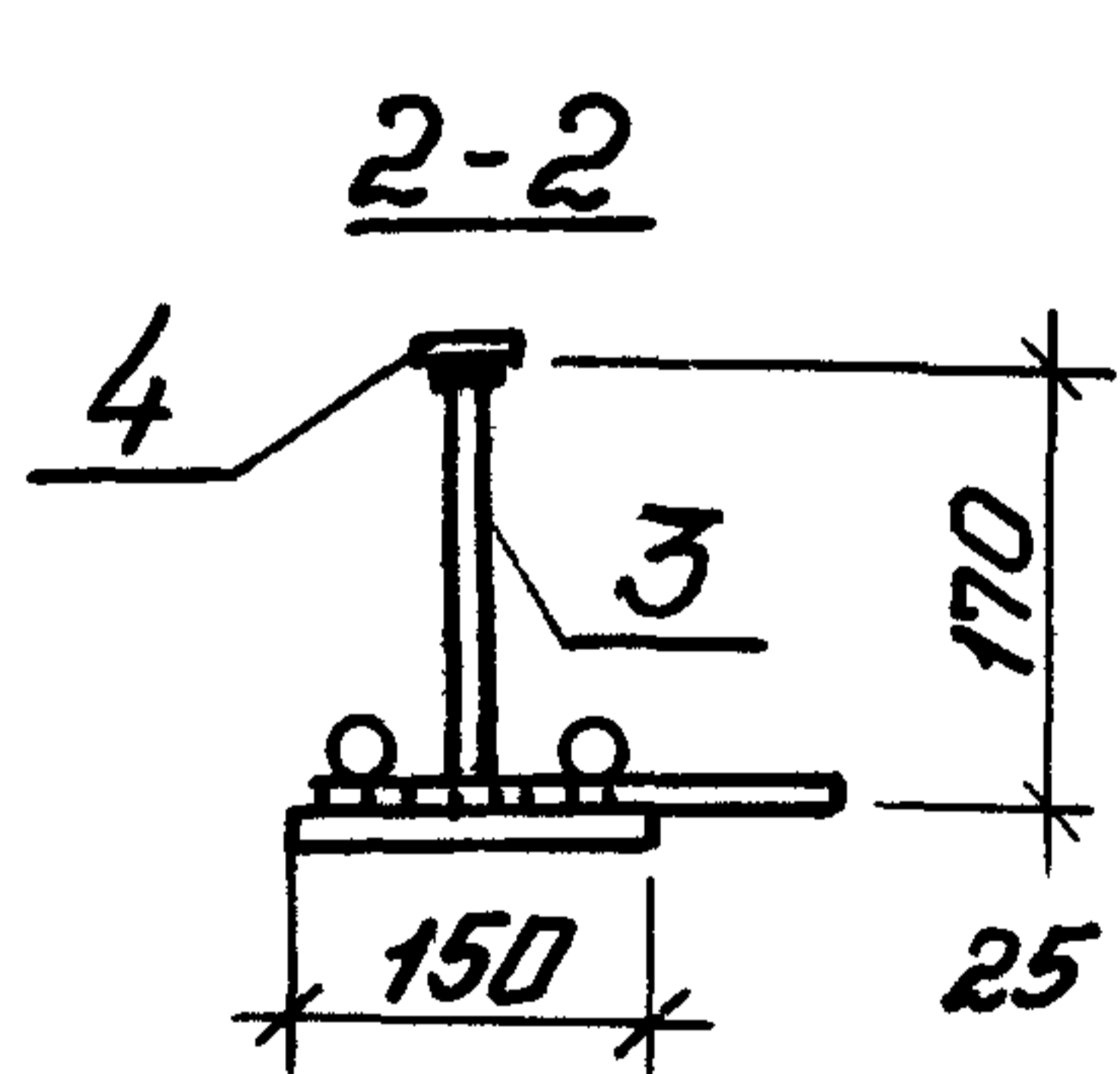
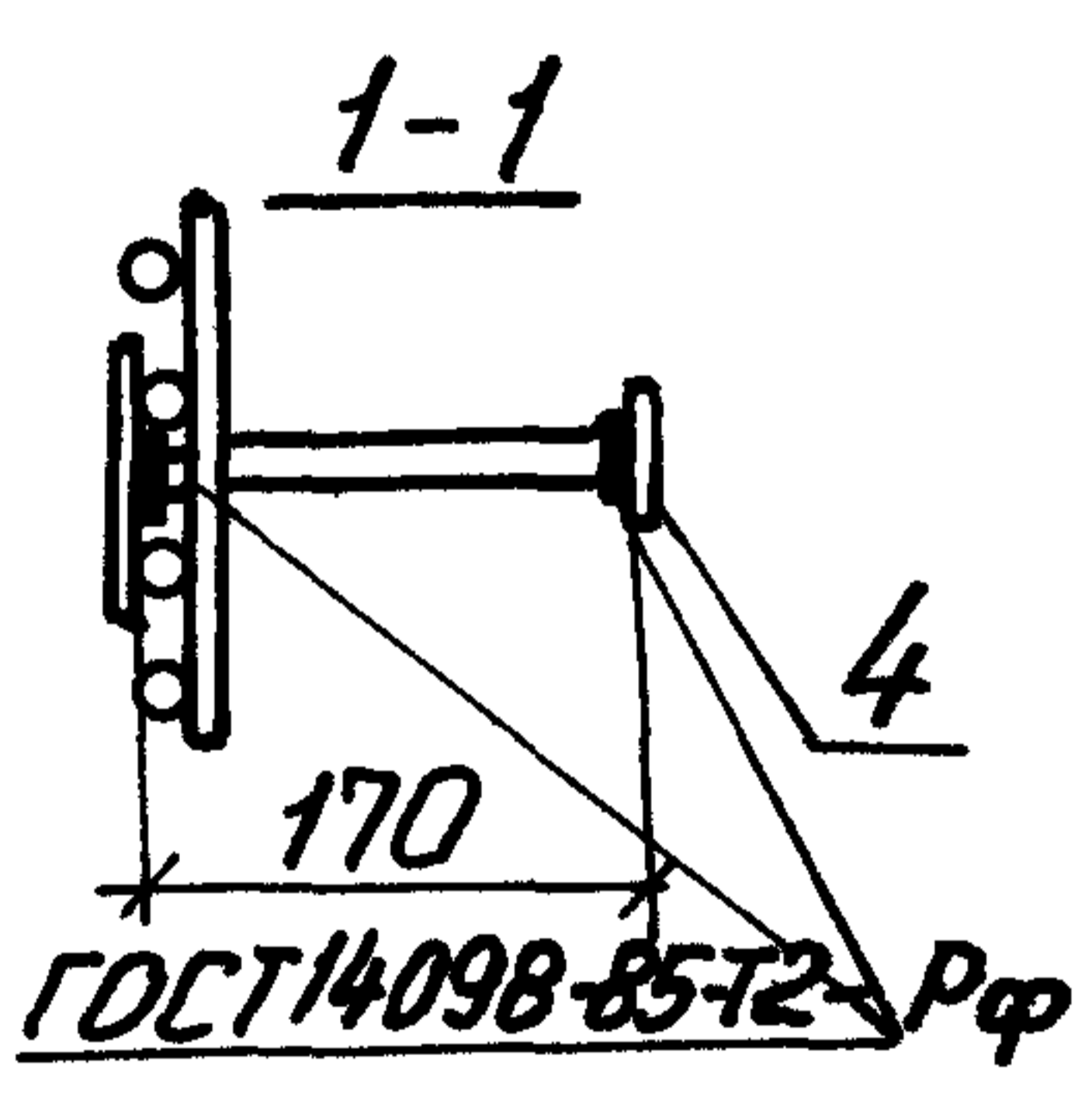
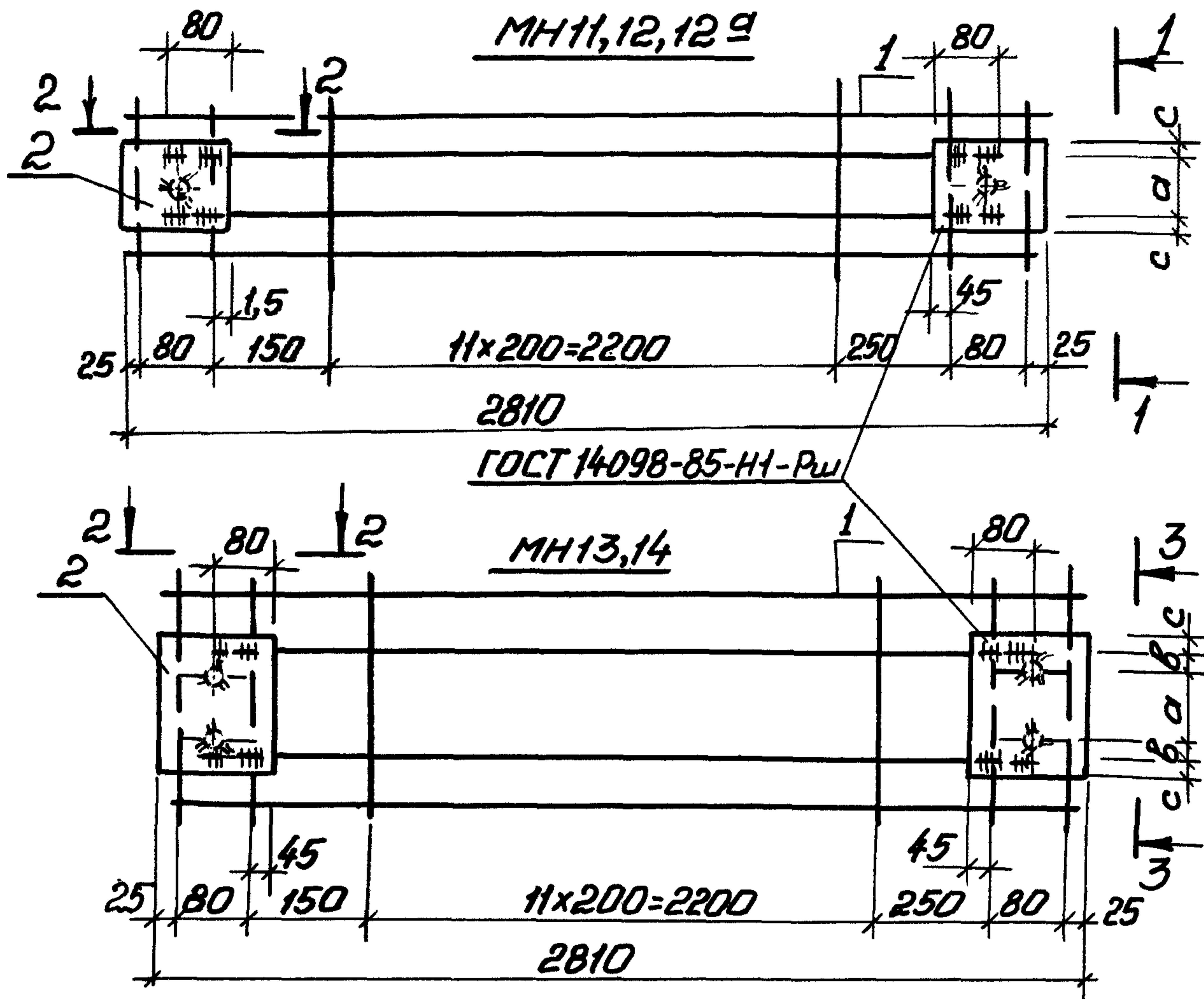
24395-03 10

3.900.1-10.2-2 -01.00

Лист

5

6



Спецификацию см. лист 2

Инв. № подл. Подпись и дата Взам. инв. №

Разраб.	Голосов	Макаш	3.900.1-10.2-2 - 02.00
провер.	Лыгин		
Зав. гр.	Мазалова		Изделие закладное МН 11.. МН 14, МН 12 ^а
гл. спец.	Власенко		
Н. контр.	Сохольская		
нач. отд.	Шейко		
Стадия	Р	Лист	Листов
		1	2
Госстрой СССР Союзводоканалпроект Харьковский Водоканалпроект			

поз.	Наименование	кол. на изделие закладное мм					Обозначение документа
		11	12	13	14	12 ^а	
1	Каркас КР8	1					3.900.1-10.2-2-00.03
	КР9		1				
	КР10			1			
	КР11				1		
	КР9 ^а					1	
2	-6x150, $l=110$; 0,78кг	2					без черт.
	$l=150$; 1,06кг		2				без черт.
	$l=180$; 1,27кг					2	без черт.
	$l=250$; 1,77кг			2	2		без черт.
3	$\phi 8 A_{III}$, $l=170$; 0,08кг	2	2	4	4	2	без черт.
4	-6x40, $l=40$; 0,08кг	2	2	4	4	2	без черт.
	Размер в мм, а	80	100	100	100	120	
	б			40	40		
	с	15	25	35	35	30	
	Масса изделия, кг	6,5	9,8	12,8	12,9	8,9	

1. Технические условия см. 3.900.1-10.2-10

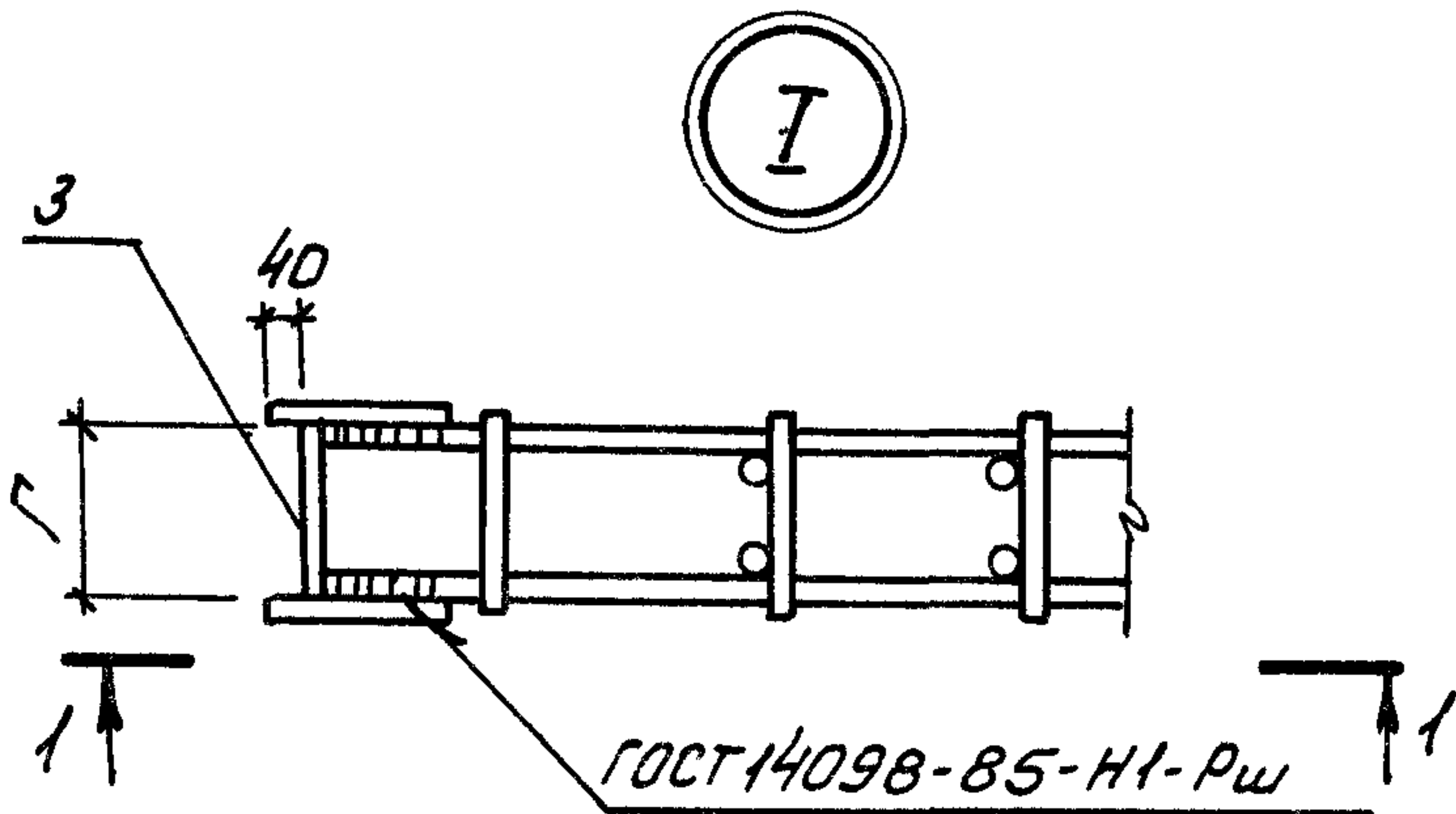
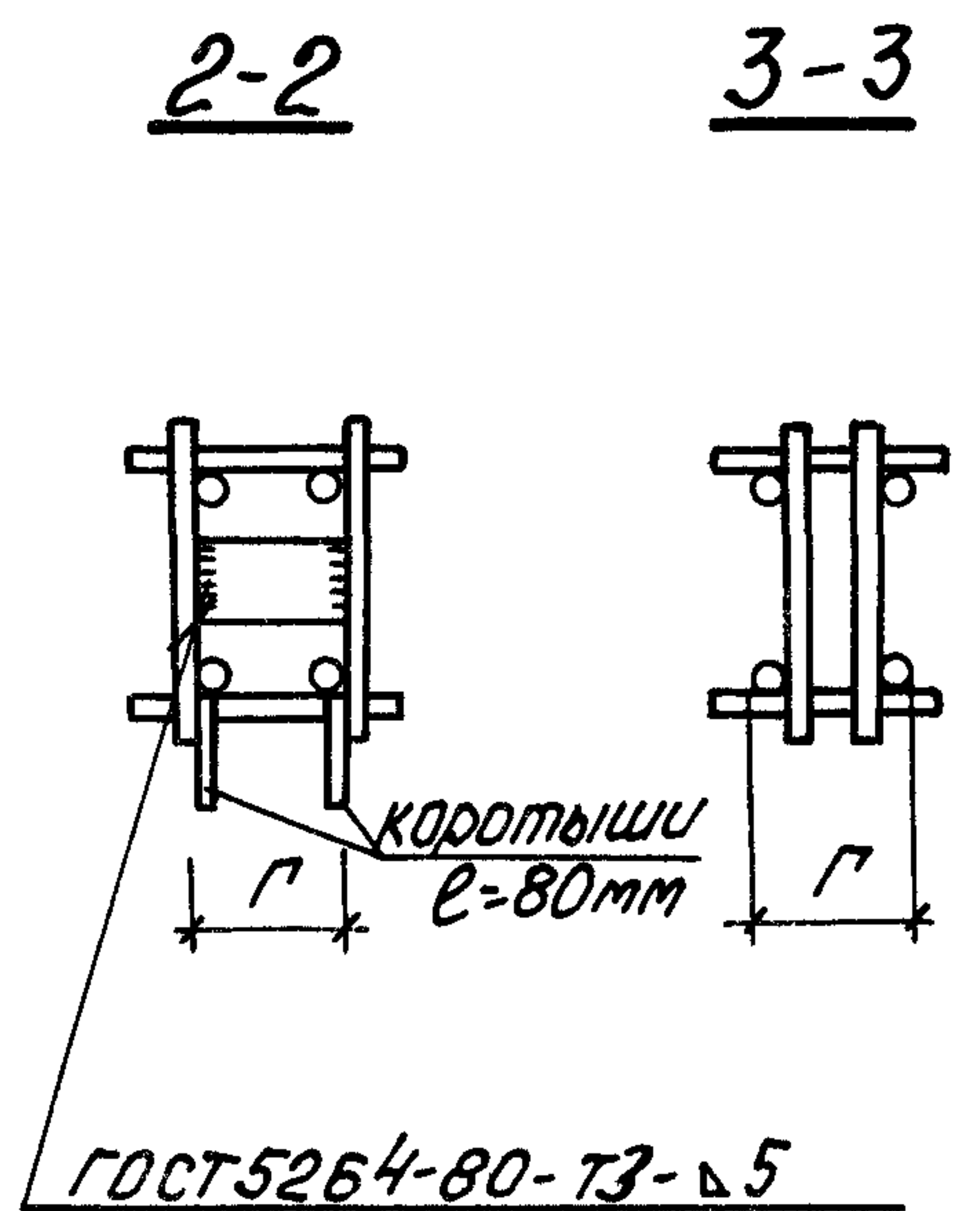
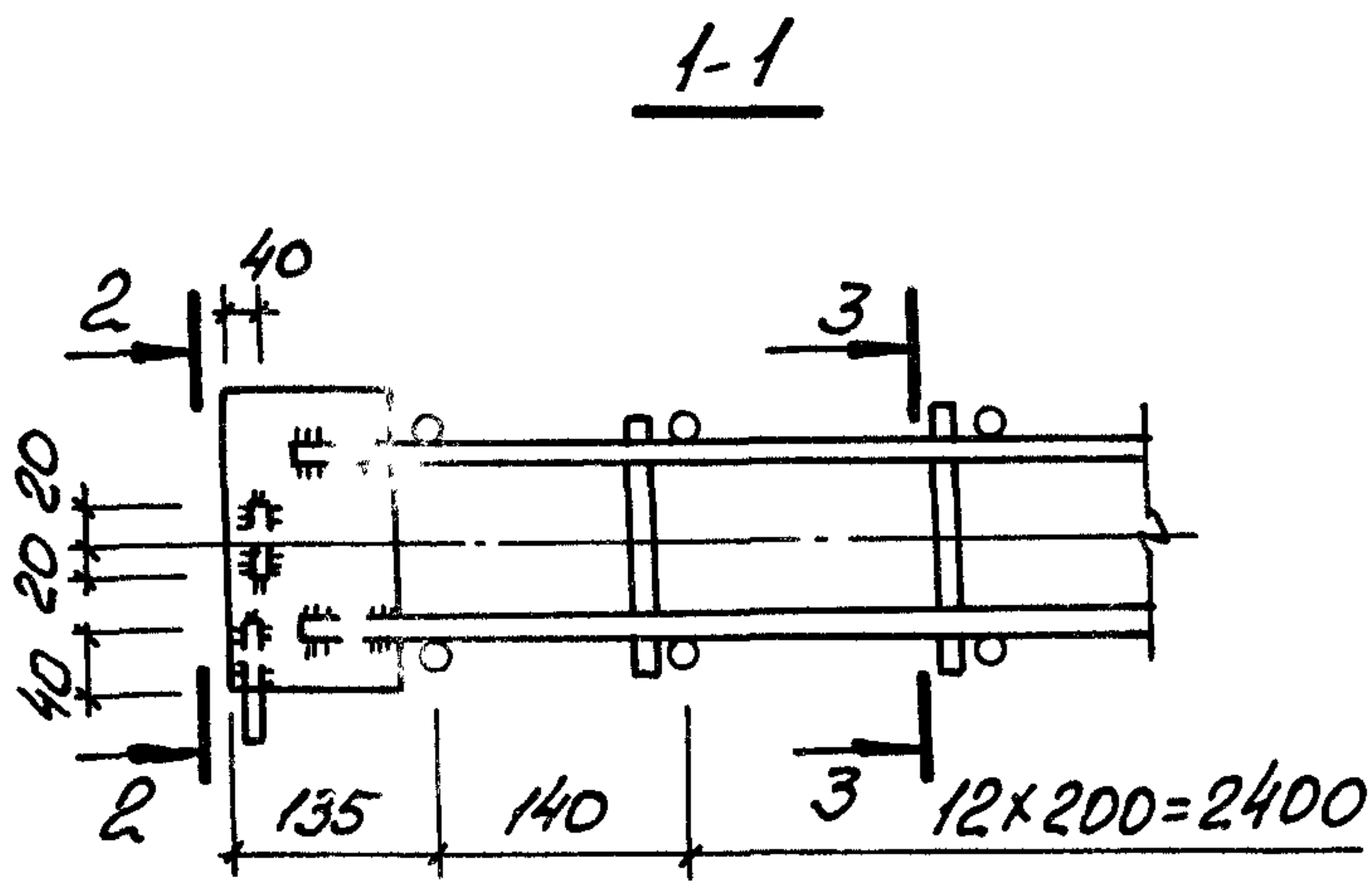
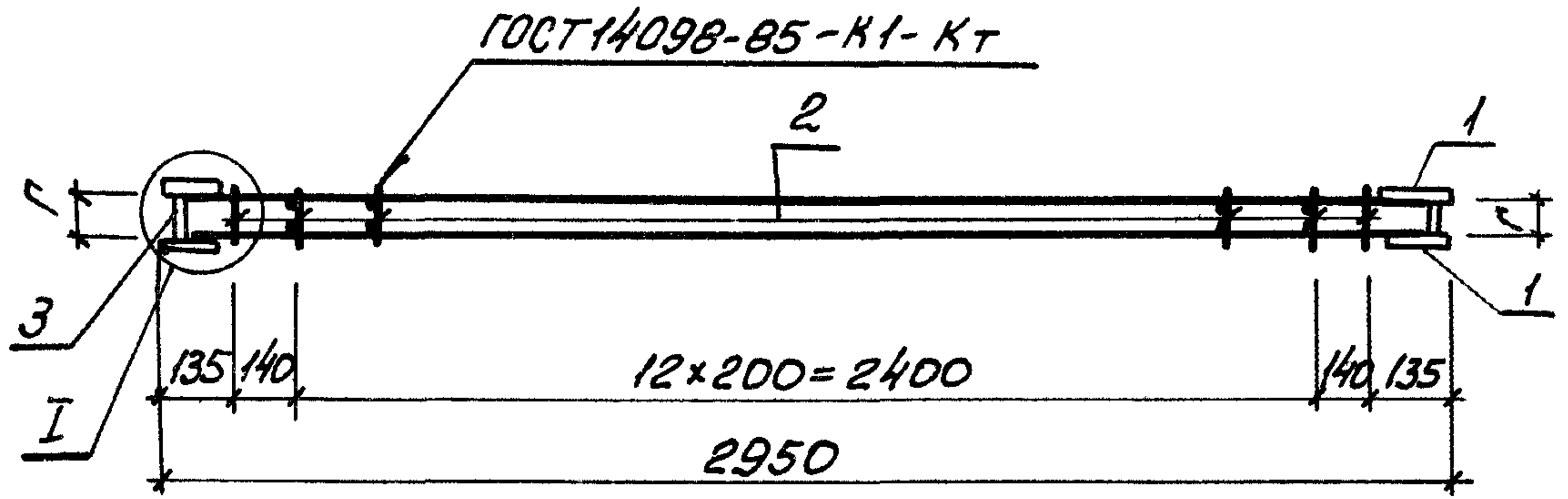
2. Арматура: класса А-III по ГОСТ 5781-82.*

Полоса по ГОСТ 103-76*

3.900.1-10.2-2 -02.00

Лист

2



Спецификацию см. листы 2...4

Инв. № подл.	Подпись и дата		Взам. инв. №		3.900.1-10.2-2 -03.00 Изделие закладное МН 29... МН 43	Стадия Р	Лист 1	Лист 4
	Разраб.	Голосов	Власенко					
	Провер.	Лыгин						
	Зав. ер.	Мазалова	Жукова					
Инв. № подл.	Гл. спец.	Власенко			Госстрой СССР Союзводоканалпроект Харьковский водоканалпроект			
	Н. контр.	Сокольская						
	Нач. отд.	Шейко						

Поз.	Наименование	Кол. на изделие закладное мм					Обозначение документа
		29	30	31			
1	Каркас КР5	2	2				3.900.1-10.2-2-00.02
	КР5б			2			
2	∅5ВрТ, l=130; 0,02кг	30	30				без черт.
	l=150; 0,02кг			30			без черт.
3	-6x40, l=82; 0,15кг	2					без черт.
	l=93; 0,17кг		2				без черт.
	l=106; 0,20кг			2			без черт.
	Размер в мм, Г	82	93	106			
	Масса изделия, кг	11,9	11,9	18,5			

Инв. №-плат. Подпись и дата Взам. инв. №

3.900.1-10.2-2 -03.00	Лист 2
-----------------------	-----------

Поз.	Наименование	Кол. на изделие закладное МН															Обозначение документа
		32	33	34	35	36	37	38	39	40	41	42	32а	36а	43		
1	Каркас КР 5а	2											2			3.900.1-10.2-10-00.02	
	КР 6а		2	2	2	2								2			
	КР 7а							2	2								
	КР 7б						2			2	2				2		
	КР 7в									2							
2	φ5 ВрI, l=130; 0,02 кг		30													без черт.	
	l=150; 0,02 кг				30											без черт.	
	l=170; 0,02 кг	30		30												без черт.	
	l=200; 0,03 кг					30						30				без черт.	
	φ6A I, l=150; 0,03 кг						30									без черт.	
	l=210; 0,05 кг							30			30		30			без черт.	
	l=240; 0,05 кг								30						30	без черт.	
	l=130; 0,03 кг									30						без черт.	
	l=180; 0,04 кг										30					без черт.	
3	-6x40 l=127; 0,24 кг	2														без черт.	
	l=148; 0,27 кг											2				без черт.	
	l=176; 0,32 кг												2			без черт.	
	l=195; 0,37 кг													2		без черт.	

24395-03 15

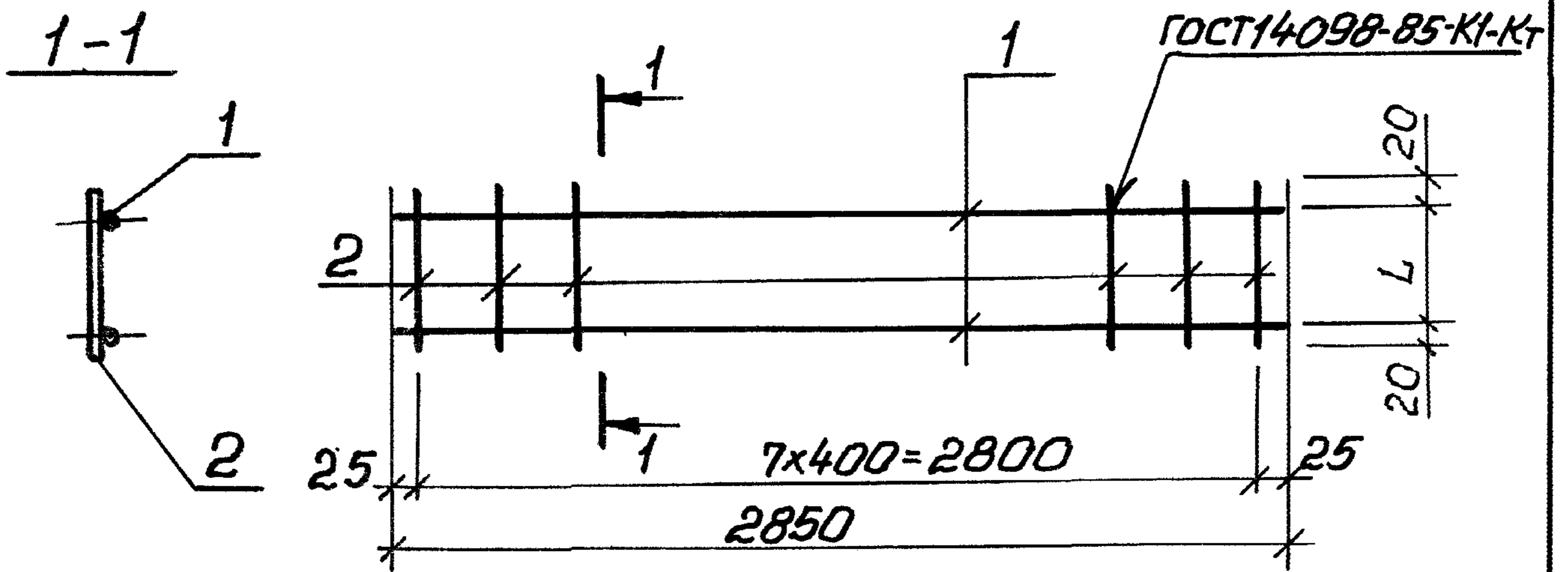
поз.	Наименование	Кол. на изделие закладное мм														Обозначение документа
		32	33	34	35	36	37	38	39	40	41	42	32а	36а	43	
3	-6x40, e=94; 0,18кг		2													без черт.
	e=133; 0,25кг			2												без черт.
	e=108; 0,20кг				2											без черт.
	e=153; 0,29кг					2										без черт.
	e=105; 0,20кг						2									без черт.
	e=151; 0,29кг							2								без черт.
	e=182; 0,35кг								2							без черт.
	e=86; 0,16кг									2						без черт.
	e=139; 0,26кг										2					без черт.
	e=164; 0,32кг											2				без черт.
	Размер в мм, Г	127	94	133	108	153	105	151	182	86	139	164	148	176	195	
	Масса изделия, кг	15,0	19,12	19,26	19,16	19,64	24,38	25,20	25,32	29,14	29,64	30,06	15,3	20,3	30,2	

1. Технические условия см. 3.900.1-10.2-10. *

2. Арматура: класса А-І по ГОСТ 5781-82, класса Вр-І по ГОСТ 6727-80*,
полоса по ГОСТ 103-76.*

3.900.1-10.2-2 -03.00

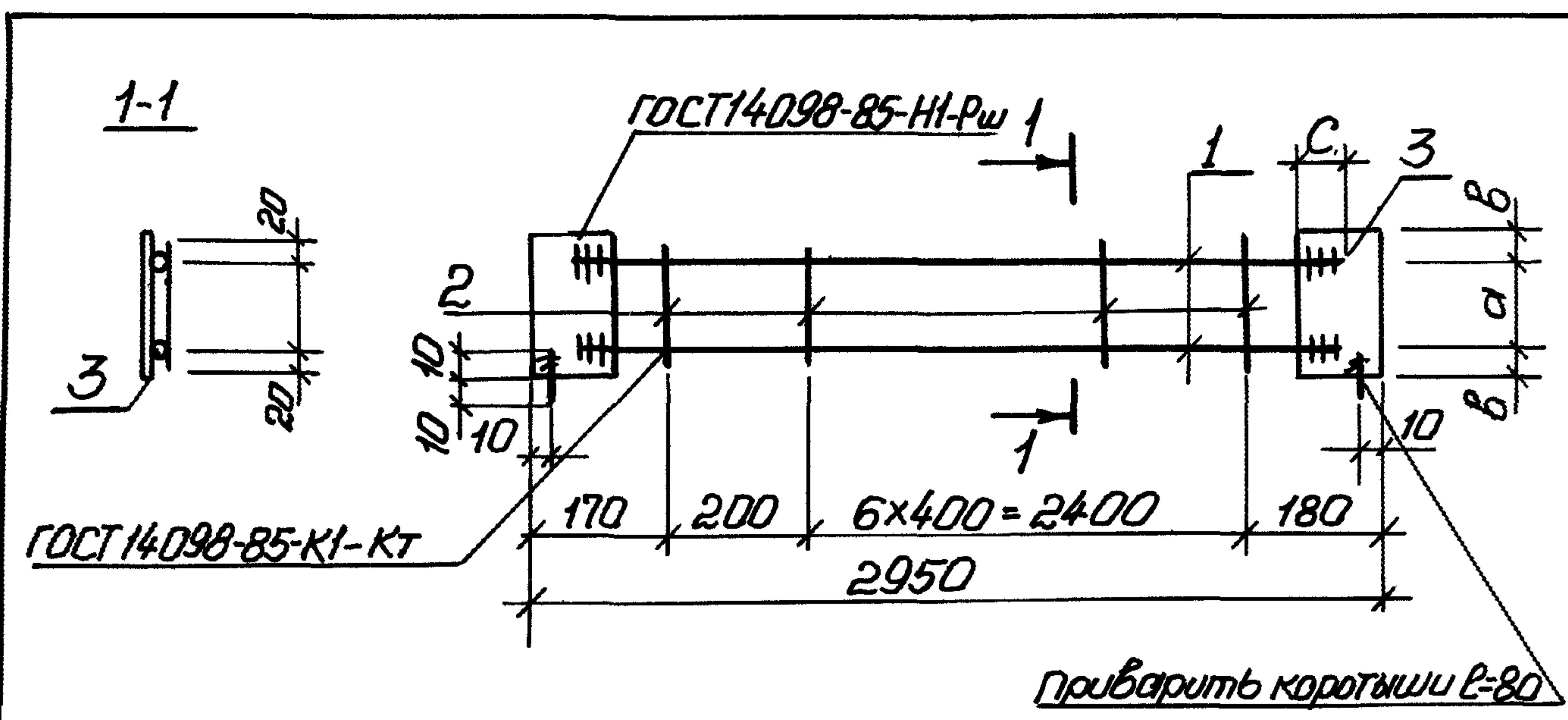
Лист
4



Поз.	Наименование	Кол. на каркас КР					Примечание
		1	2	3	4	4 ^а	
1	φ5 Вр-I, l=2850; 0,41 кг	2	2	2	2	2	
2	l=115; 0,02 кг	8					
	l=150; 0,02 кг		8				
	l=205; 0,03 кг			8			
	l=270; 0,04 кг				8		
	l=310; 0,05 кг					8	
	Размер B мм, L	75	110	165	230	270	
	Масса каркаса, кг	1,0	1,0	1,1	1,1	1,2	

1. Технические условия см. 3.900.1-10.2-10
2. Арматура: класса Вр-I по ГОСТ 6727-80*.

Разраб.	Остапенко	Шейда						
Проб.	Лыгин	Ш						
Зав. ер.	Мазалова	Ш						
Гл. спец.	Власенко	Ш						
И. контр.	Голышевская	Ш						
И.и. отд.	Шейко	Ш						
3.900.1-10.2-2 - 00.01								
Каркас							Стадия	Лист
КР1... КР4, КР4 ^а							Р	1
Госстрой СССР Совхозоблаканал Харьковский Водоканал								



Поз.	Наименование	Кол. на каркас КР						Примечание
		5	6	7				
1	Φ10A III, l=2820; 1,74кг	2						
	Φ12A III, l=2850; 2,54кг		2					
	Φ14A III, l=2850; 3,45кг			2				
2	Φ5Bp I, l=140; 0,02кг	8	8					
	Φ6A I, l=140; 0,03кг			8				
3	-6x120, l=160; 0,90кг	2	2					
	l=180; 1,01кг			2				
	Размер b мм, a	100	100	100				
	b	30	30	40				
	c	55	70	70				
	Масса каркаса, кг	5,5	7,3	9,4				

Инв. № подл. Подпись и дата Взам. инв. №

Разраб.	Остапенко	Шевченко
проб.	Лыгин	
Заб. ер.	Мазалева	
Гл. спец.	Власенко	
Н. контр.	Сохальская	
Н.ч. отп.	Шейко	

3.900.1-10.2-2 - 00.02

Каркас
 КР5... КР7, КР5^а... КР7^а,
 КР5^б, КР7^б, КР7^в

Станд.	Лист	Листов
Р	1	2
Госстрой СССР Сибирский филиал Харьковский Водоканалпроект		

Поз.	Наименование	Кол. на каркас КР						Примечание
		5а	5б	6а	7а	7б	7в	
1	φ12A $\bar{\text{III}}$, $l=2850$; 2,54кг	2						
	φ14A $\bar{\text{III}}$, $l=2850$; 3,45кг		2	2				
	φ16A $\bar{\text{III}}$, $l=2870$; 4,54кг				2			
	φ18A $\bar{\text{III}}$, $l=2870$; 5,74кг					2		
	φ20A $\bar{\text{III}}$, $l=2890$; 7,14кг						2	
2	φ5Bp $\bar{\text{I}}$, $l=140$; 0,02кг	8						
	φ6A $\bar{\text{I}}$, $l=140$; 0,03кг		8	8	8	8	8	
3	-6x120 $l=160$; 0,90кг	2						
	$l=180$; 1,01кг		2	2	2			
	$l=200$; 1,12кг					2	2	
	Размер B мм, а	100	100	100	100	100	100	
	В	30	40	40	40	50	50	
	С	70	70	70	80	80	90	
	Масса каркаса, кг	6,9	8,8	9,0	11,3	13,7	16,3	

1. Технические условия см. 3.900.1-10.2-10.

2. Арматура: классов А- $\bar{\text{I}}$ и А- $\bar{\text{III}}$ по ГОСТ 5781-82,*

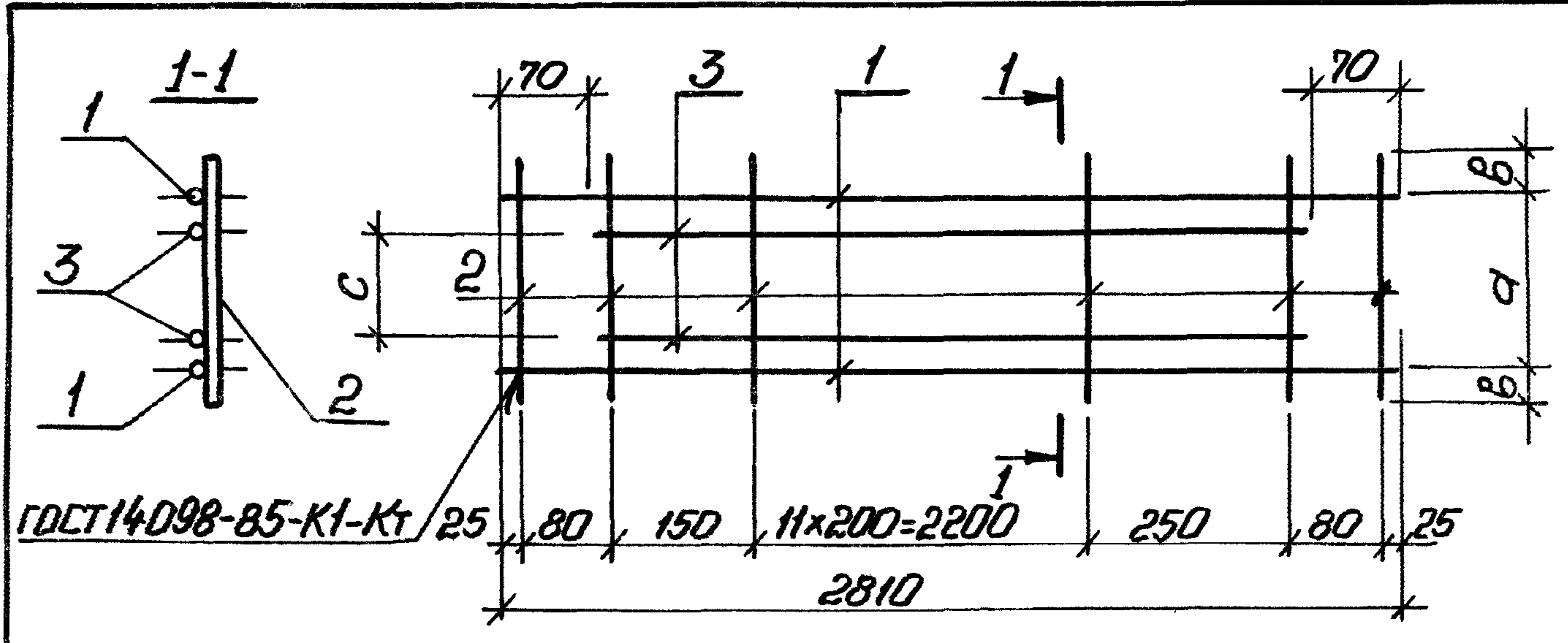
класса Bp- $\bar{\text{I}}$ по ГОСТ 6727-80,*

полоса по ГОСТ 103-76.*

3.900.1-10.2-2 - 00.02

Лист

2

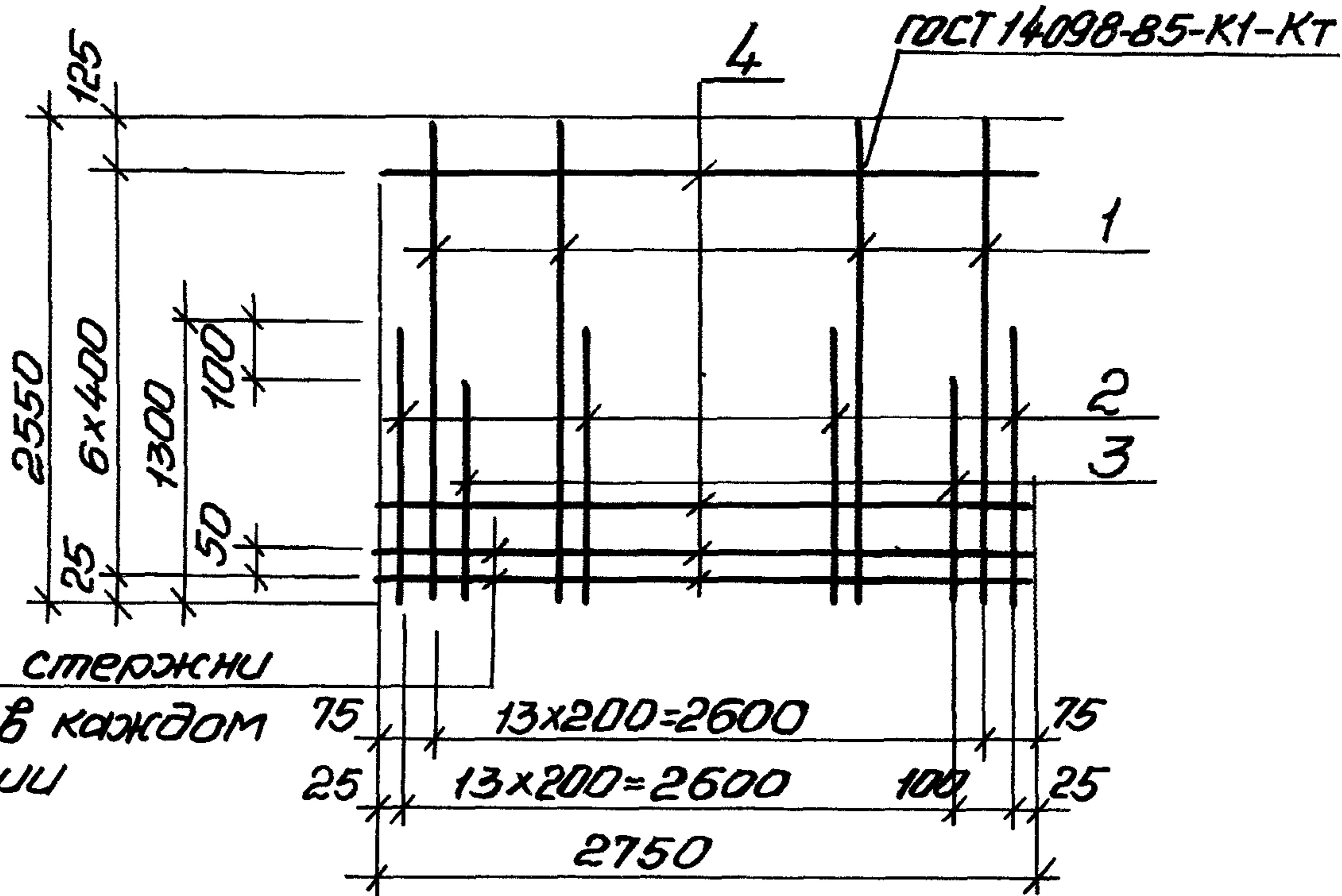


поз.	Наименование	Кол. на каркас КР					Примечание
		8	9	10	11	9 ^а	
1	ФБА I, L=2810; 0,62 кг			2	2		
	Ф5Вр I, L=2810; 0,40 кг	2	2			2	
2	L=180; 0,03 кг	16					
	L=240; 0,03 кг		16				
	L=340; 0,06 кг			16			
	L=480; 0,07 кг				16		
	L=300; 0,04 кг					16	
3	Ф10 А III, L=2670; 1,65 кг	2					
	Ф12 А III, L=2670; 2,37 кг		2			2	
	Ф14 А III, L=2670; 3,23 кг			2	2		
	Размер б мм, а	120	170	360	400	230	
	б	30	35	40	40	35	
	с	80	100	180	180	120	
	Масса каркаса, кг	4,6	6,0	8,7	8,8	6,1	

1 Технические условия см. 3.900.1-10.2-10.
 2 Арматура: классов А I и А III по ГОСТ 5781-82*, класса Вр I по ГОСТ 6727-80*
 Полоса по ГОСТ 103-76*.

Инв. №-поз. Подпись и дата Взыск. инв. №

Разраб.	Остапенко	Яковл	3.900.1-10.2-2 - 00.03
проб.	Лыгин		
Зав. зр.	Мазалова		Каркас КР8... КР11
Гл. спец.	Власенко		
Н.контр.	Сокольская		
Нач. отд.	Шейко		
			Стадия Лист №
			Р 1
			Госстрой СССР Олжоводоканализу Харьковский Водоканалпроект



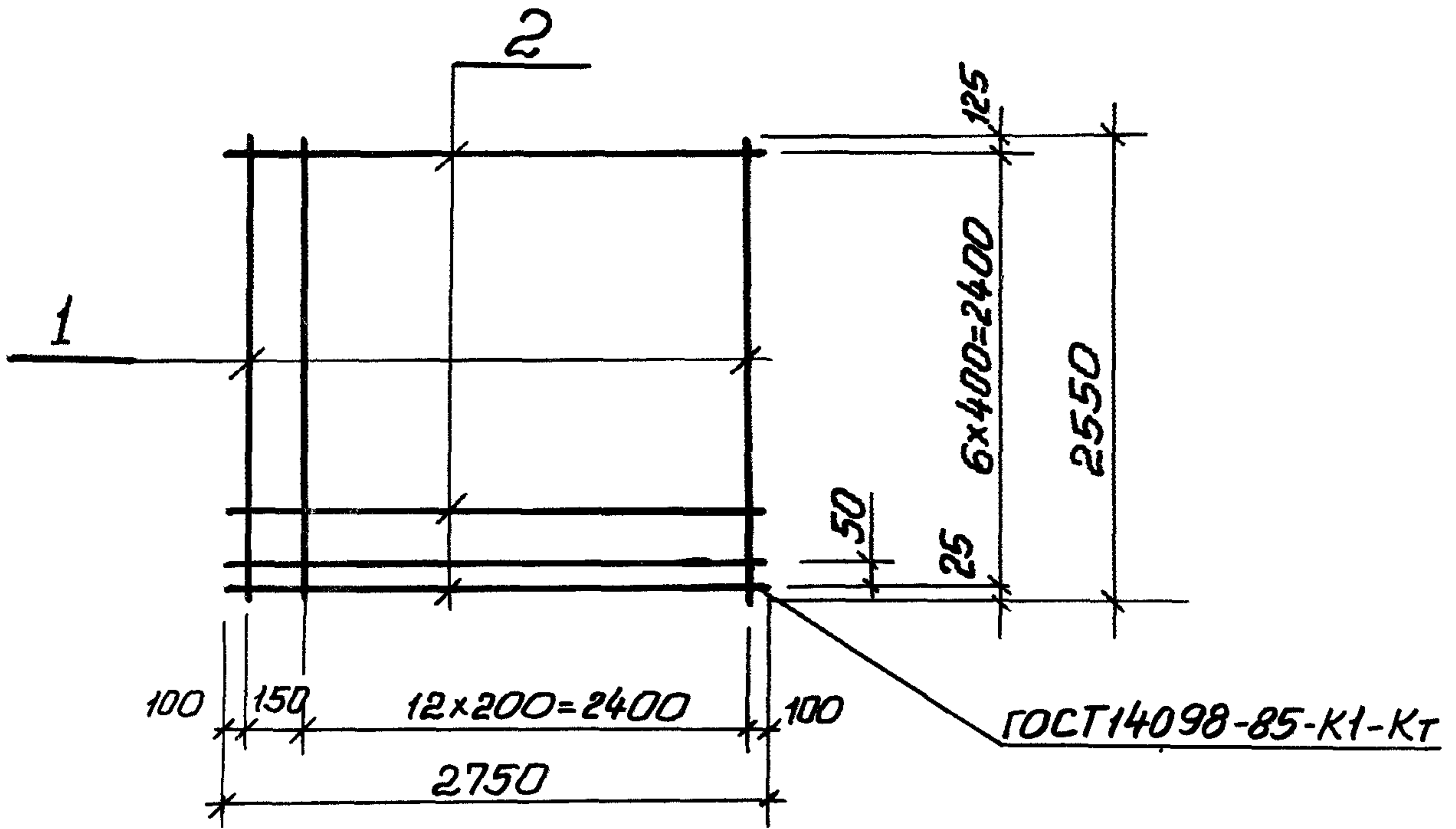
Анкерующие стержни
приварить в каждом
пересечении

75 13x200=2600 75
25 13x200=2600 100 25
2750

Поз.	Наименование	Кол. на сетку С				Примечание
		1	2	3		
1	φ8AIII, l=2550; 1,01кг	14	14			
	φ10AIII, l=2550; 1,57кг			14		
2	φ8AIII, l=1300; 0,51кг	8				
	φ10AIII, l=1300; 0,80кг		8	8		
3	φ10AIII, l=1200; 0,74кг	7				
	φ12AIII, l=1200; 1,07кг		7	7		
4	φ6AII, l=2750; 0,61кг	8	8	8		
	Масса сетки, кг	28,3	32,9	40,8		

1. Технические условия см. 3.900.1-10.2-10.
2. Арматура: классов A-II и A-III по ГОСТ 5781-82.*

Разраб. Остапенко	Проверк.		3.000.1-10.2-2 - 00.04	Листов	1	
Проб. Лыгин						
Зав. гр. Мазалова			Сетка С1... С3	Лист		
Гл. спец. Власенко				Р		
Н. контр. Соколовская				Госстрой СССР Созвездоканалный проект Харьковский Водоканалпроект		
Нач. отд. Шейко						



Марка сетки	Пов.	Наименование	Кол.	Масса ед, кг	Масса сетки, кг
С2 ^а	1	φ8A ^{III} , e=2550	14	1,01	19,0
	2	φ6A ^I , e=2750	8	0,61	

1. Технические условия см. 3. 900.1-10. 2-10.

2. Арматура: классов А-I и А-III по ГОСТ 5781-82.*

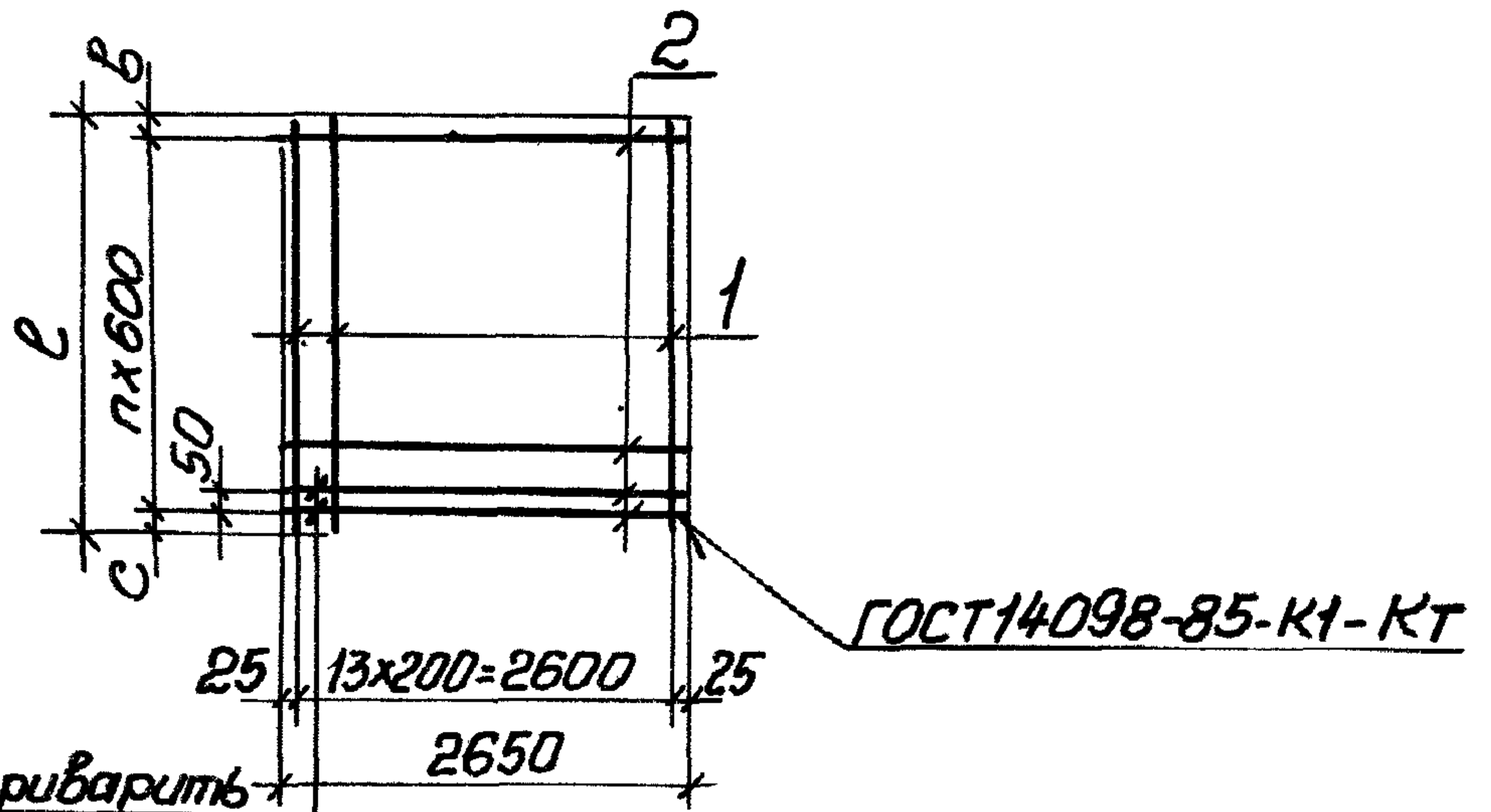
Инв. № подл. Подпись и дата

Разраб.	Шильнов	<i>Шильнов</i>
Провер.	Лыгин	<i>Лыгин</i>
Зав. гр.	Мазалова	<i>Мазалова</i>
Гл. спец.	Власенко	<i>Власенко</i>
Н. контр.	Сакальская	<i>Сакальская</i>
Нач. отд.	Шейко	<i>Шейко</i>

3. 900.1-10.2-2 -00.05

Сетка
С2^а

Страница	Лист	Листов
Р		1
Госстрой СССР Созвободительный проект Харьковский Водоканалпроект		



Анкерующие стержни приварить в каждом пересечении

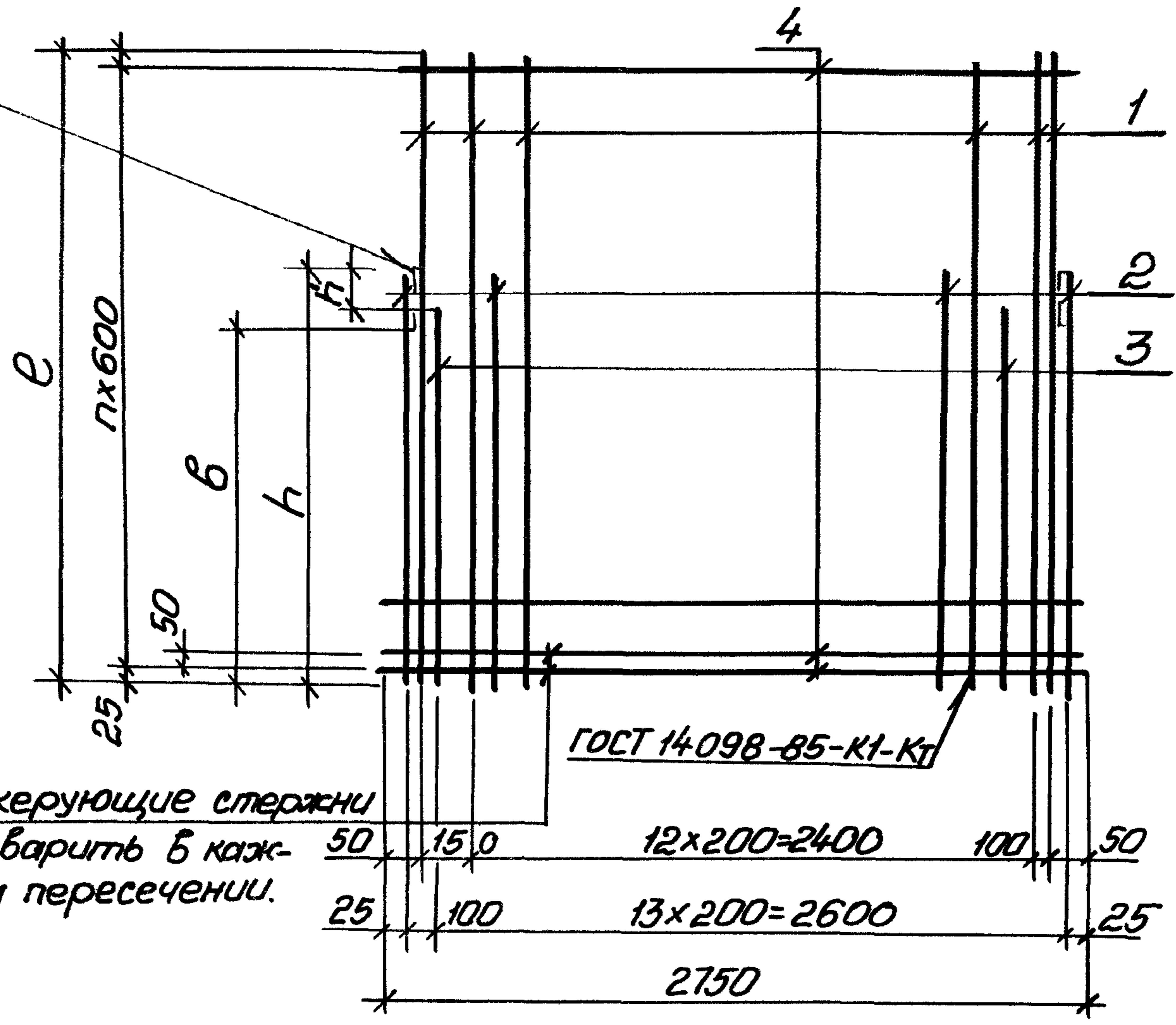
Поз.	Наименование	Кол. на сетку С								Примечание
		11	12	13	14	15	16	17	18	
1	Ø8 AIII, l=3150; 1,24 кг	14								
	Ø10 AII, l=3150; 1,94 кг		14							
	l=3800; 2,34 кг			14						
	l=4400; 2,72 кг				14					
	Ø12 AIII, l=4400; 3,91 кг					14				
	Ø10 AIII, l=5100; 3,15 кг						14			
	Ø12 AIII, l=5750; 5,14 кг							14		
	l=6350; 5,64 кг								14	
2	Ø6 AI l=2650; 0,60 кг	7	7	8	9	9	10	11	12	
	Размер B мм, l	3150	3150	3800	4400	4400	5100	5750	6350	
	c	25	25	25	25	25	50	25	25	
	n	5	5	6	7	7	8	9	10	
	b	125	125	175	175	175	250	325	325	
	Масса сетки, кг	21,6	31,4	37,6	43,5	60,1	50,1	78,6	86,2	

1. Технические условия см. 3.900.1-10.2-10

2. Арматура: классы A-I и A-III по ГОСТ 5781-82*

Разраб.	Детятченко	И. И.		3.900.1-10.2-2 - 00.06 Сетка С11... С18	Стадия	Лист	Листов
Пров.	Лыгин				Р		1
Зав. гр.	Мазалова				Госстрой СССР Союзводоканальный проект Харьковский водоканал проект		
Ин. спец.	Власенко						
Н. контр.	Соколовский						
Нач. отд.	Шейко						

Для сеток с индексом "С"
вырезать после изготовления сетки.



Анкерующие стержни
приварить в каж-
дом пересечении.

ГОСТ 14098-85-К1-Кт

Спецификацию см. листы 2...8

Инв. № подл. Подпись и дата Взам. инв. №

Разраб.	Голосов	Кашев
Пров.	Лыгин	
Зав. гр.	Мазалова	
Гл. спец.	Власенко	
И-контр.	Сакмарская	
Нач. отд.	Шейко	

3.900.1-10.2-2 - 00.07

Сетка
С21... С57,
С21^а... С57^а

Стандарт	Лист	Листов
Р	1	8
Госстрой СССР Союзводоканалпроект Харьковский Водоканалпроект		

ИИВ. № подл.	Подпись и дата	Взам. ИИВ. №

Поз.	Наименование	Кол. на сетку С										Примечание		
		21 ^а	22 ^а	23 ^а	24 ^а	25 ^а	26 ^а	27 ^а	28 ^а	29 ^а	30 ^а			
1	Φ8AIII, l=1750; 0,69кг	15												
	Φ10AIII, l=1750; 1,1кг		15	15										
	l=1900; 1,17кг				15									
	l=2050; 1,26кг					15	15	15			15			
	l=2150; 1,33кг								15	15				
2	Φ6AIII, l=1350; 0,29кг						7							
	Φ8AIII, l=1150; 0,45кг	7	7											
	l=1200; 0,47кг			7										
	l=1300; 0,51кг				7									
	l=1350; 0,53кг						7							
	Φ8AIII, l=1450; 0,57кг							7						
	l=1500; 0,59кг								7					
	Φ10AIII, l=1350; 0,83кг									7				
	Φ12AIII, l=1350; 1,20кг					7								
3	Φ6AIII, l=1350; 0,29кг						8							
	Φ8AIII, l=1150; 0,45кг		8											
	l=1350; 0,53кг							8						

24395-03 25

3.900.1-10.2-2-00.07

Инд. № подл.	Подпись и дата	Взам. инв. №

Поз.	Наименование	Кол. на сетку С											Примечание			
		21 21 ^а	22 22 ^а	23 23 ^а	24 24 ^а	25 25 ^а	26 26 ^а	27 27 ^а	28 28 ^а	29 29 ^а	30 30 ^а					
3	φ8AIII, ℓ=1450; 0,57кг								8							
	φ10AIII, ℓ=1050; 0,65кг	8														
	ℓ=1100; 0,68кг			8												
	ℓ=1200; 0,74кг				8											
	ℓ=1400; 0,86кг									8						
	ℓ=1350; 0,83кг										8					
	φ12AIII, ℓ=1350; 1,20кг					8										
4	φ6AII, ℓ=2750; 0,61кг	4	4	4	5	5	5	5	5	5	5					
	Размер b мм, ℓ	1750	1750	1750	1900	2050	2050	2050	2150	2150	2050					
	h	1150	1150	1200	1300	1350	1350	1350	1450	1500	1350					
	h'	100	100	100	100		100	100	100	100						
	a	525	525	525	75	225	225	225	325	325	225					
	b	1050	1050	1050	1050	1050	700	700	700	700	700					
	n	2	2	2	3	3	3	3	3	3	3					
	Масса сетки, кг	21,1	25,6	27,6	30,0	40,0	26,4	30,0	31,7	34,0	34,5					

24395-03 26

3.900.1-10.2-2-00.07	Лист 3
----------------------	-----------

Поз.	Наименование	Кол. на сетку С											Примечание			
		31 31 ^а	32 32 ^а	33 33 ^а	34 34 ^а	35 35 ^а	36 36 ^а	37 37 ^а	38 38 ^а	39 39 ^а	40 40 ^а					
1.	Φ10A ^{III} , ℓ=2150; 1,33 кг	15														
	Φ12A ^{III} , ℓ=2350; 2,09 кг		15													
	ℓ=2450; 2,18 кг			15												
	ℓ=2650; 2,35 кг				15											
	ℓ=2750; 2,44 кг					15	15									
	Φ14A ^{III} , ℓ=2750; 3,33 кг							15								
	ℓ=2850; 3,45 кг								15	15						
	Φ16A ^{III} , ℓ=2650; 4,19 кг										15					
2	Φ10A ^{II} , ℓ=1550; 0,96 кг		7													
	Φ12A ^{II} , ℓ=1450; 1,29 кг	7														
	ℓ=1600; 1,42 кг			7												
	ℓ=1750; 1,55 кг				7											
	ℓ=1850; 1,64 кг					7										
	Φ14A ^{II} , ℓ=1800; 2,18 кг						7	7			7					
	ℓ=1900; 2,30 кг								7							
	ℓ=1950; 2,36 кг									7						
3	Φ10A ^{III} , ℓ=1550; 0,96 кг		8													
	Φ12A ^{III} , ℓ=1450; 1,29 кг	8														

3.900.1-10.2-2-00.07

24395-03 27

ИНВ. №подл.	Подпись и дата	Взам. инв. №

Поз.	Наименование	Кол. на сетку С										Примечание			
		41 ^а 41 ^а	42 ^а 42 ^а	43 ^а 43 ^а	44 ^а 44 ^а	45 ^а 45 ^а	46 ^а 46 ^а	47 ^а 47 ^а	48 ^а 48 ^а	49 ^а 49 ^а	50 ^а 50 ^а				
1	φ12AIII, l=2850; 2,53кг		15								15				
	l=2950; 2,62кг			15											
	φ16AIII, l=3250; 5,14кг	15													
	l=3450; 5,45кг				15				15						
	l=3550; 5,61кг					15	15			15					
	l=3650; 5,77кг							15							
2	φ12AIII, l=1900; 1,69кг		7												
	l=2000; 1,78кг			7							7				
	φ14AIII, l=2200; 2,66кг	7													
	l=2300; 2,78кг				7										
	l=2350; 2,84кг					7									
	l=2400; 2,90кг						7								
	l=2450; 2,96кг							7							
	φ16AIII, l=2300; 3,63кг								7						
l=2400; 3,79кг									7						
3	φ12AIII, l=1900; 1,69кг		8												
	φ14AIII, l=1900; 2,30кг			8							8				
	l=2300; 2,78кг				8										

24395-03 28

Поз.	Наименование	Кол. на сетку С												Примечание		
		31 _а 31 _а	32 _а 32 _а	33 _а 33 _а	34 _а 34 _а	35 _а 35 _а	36 _а 36 _а	37 _а 37 _а	38 _а 38 _а	39 _а 39 _а	40 _а 40 _а					
3	Φ12A $\bar{\text{III}}$, $l=1600$; 1,42 кг			8												
	$l=1750$; 1,55 кг				8											
	Φ14A $\bar{\text{III}}$, $l=1750$; 2,12 кг					8										
	$l=1800$; 2,18 кг						8	8								
	$l=1900$; 2,36 кг								8							
	Φ16A $\bar{\text{III}}$, $l=1850$; 2,92 кг									8						
	$l=1700$; 2,69 кг										8					
4	Φ6A $\bar{\text{I}}$, $l=2750$; 0,61 кг	5	5	6	6											
	Φ8A $\bar{\text{I}}$, $l=2750$; 1,09 кг					6	6	6	6	6	6					
	Размер b мм, l	2150	2350	2450	2650	2750	2750	2750	2850	2850	2690					
	h	1450	1550	1600	1750	1850	1800	1800	1900	1950	1800					
	h'					100				100	100					
	a	325	525	25	225	325	325	325	425	425	225					
	b	700	700	700	1300	1300	1300	1300	1300	1300	1300					
	n	3	3	4	4	4	4	4	4	4	4					
	Масса сетки, кг	42,5	48,9	57,7	62,2	71,6	75,8	89,2	93,2	98,2	106,2					

24395-03 29

3.900.1-10.2-2 - 00.07

Лист
5

Поз.	Наименование	Кол. на сетку С										Примечание				
		41 41а	42 42а	43 43а	44 44а	45 45а	46 46а	47 47а	48 48а	49 49а	50 50а					
3	Ф14А $\bar{\text{III}}$, $l=2350$; 2,84кг					8										
	Ф16А $\bar{\text{III}}$, $l=2100$; 3,32кг	8														
	$l=2300$; 3,63кг						8		8							
	$l=2350$; 3,71кг							8								
	Ф18А $\bar{\text{III}}$, $l=2300$; 4,60кг									8						
4	Ф6А $\bar{\text{I}}$, $l=2750$; 0,61кг		6													
	Ф8А $\bar{\text{I}}$, $l=2750$; 1,09кг	7		6	7	7	7	8	7		6					
	Ф10А $\bar{\text{I}}$, $l=2750$; 1,69кг									7						
	Размер b мм, l	3250	2850	2950	3450	3550	3550	3650	3450	3550	2850					
	h	2200	1900	2000	2300	2350	2400	2450	2300	2400	2000					
	h'	100		100			100	100		100	100					
	a	225	425	525	425	525	525	25	425	525	425					
	b	1300	1000	1000	1000	1000	1000	1000	1000	1000	1650					
	n	5	4	4	5	5	5	6	5	5	4					
	Масса сетки, кг	129,9	67,0	76,7	131,1	134,4	141,1	145,6	143,8	161,0	75,3					

24395-03 30

3.900.1-10.2-2 - 00.07

Лист
7

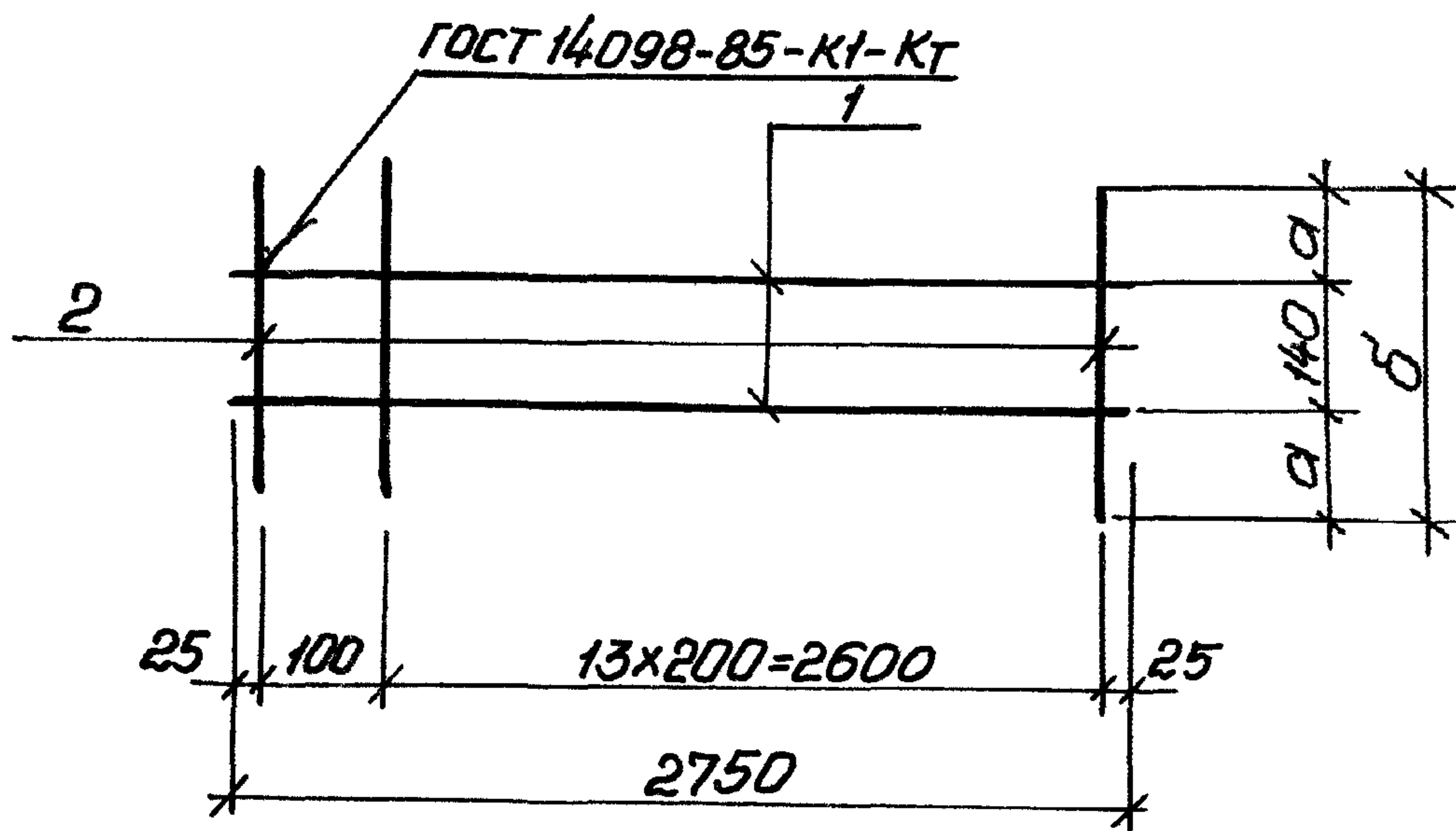
Поз.	Наименование	Кол.: на сетку С							Примечание
		51 51a	52 52a	53 53a	54 54a	55 55a	56 56a	57 57a	
1	Ф14А $\bar{\text{I}}$, $l=3450$; 4,17 кг				15				
	Ф16А $\bar{\text{I}}$, $l=3550$; 5,61 кг	15		15					
	$l=3750$; 5,93 кг		15						
	Ф18А $\bar{\text{I}}$, $l=4250$; 8,88 кг					15			
	$l=4450$; 9,30 кг						15		
	Ф20А $\bar{\text{I}}$, $l=4250$; 10,49 кг							15	
2	Ф16А $\bar{\text{II}}$, $l=2350$; 3,71 кг	7			7				
	$l=2500$; 3,95 кг		7						
	Ф18А $\bar{\text{II}}$, $l=2400$; 5,02 кг			7					
	Ф20А $\bar{\text{II}}$, $l=2850$; 7,04 кг					7		7	
	$l=2950$; 7,29 кг						7		
3	Ф16А $\bar{\text{II}}$; $l=2350$; 3,71 кг	8							
	$l=2500$; 3,95 кг		8						
	Ф18А $\bar{\text{II}}$, $l=2250$; 4,50 кг				8				
	Ф20А $\bar{\text{II}}$, $l=2300$; 5,68 кг			8					
	$l=2850$; 7,04 кг					8		8	
	$l=2950$; 7,29 кг						8		
4	Ф8А $\bar{\text{I}}$; $l=2750$; 1,09 кг	7	8						
	Ф10А $\bar{\text{I}}$, $l=2750$; 1,69 кг			7	7	9	9	9	
	Размер δ мм, l	3550	3750	3550	3450	4250	4450	4250	
	h	2350	2500	2400	2350	2850	2950	2850	
	h'			100	100				
	a	525	125	525	425	25	225	25	
	b	1650	1650	1650	1200	1200	1200	1200	
	n	5	6	5	5	7	7	7	
	Масса сетки, кг	147,4	156,9	176,6	138,0	254,0	264,0	278,2	

1. Технические условия см. 3.900.1-10.2-10.
2. Арматура: классы А-I и А-II по ГОСТ 5781-82*.

3.900.1-10.2-2 -00.07

Лист
8

ИИВ. Леповиц, Подольск, дата вв. в. 01.08.82

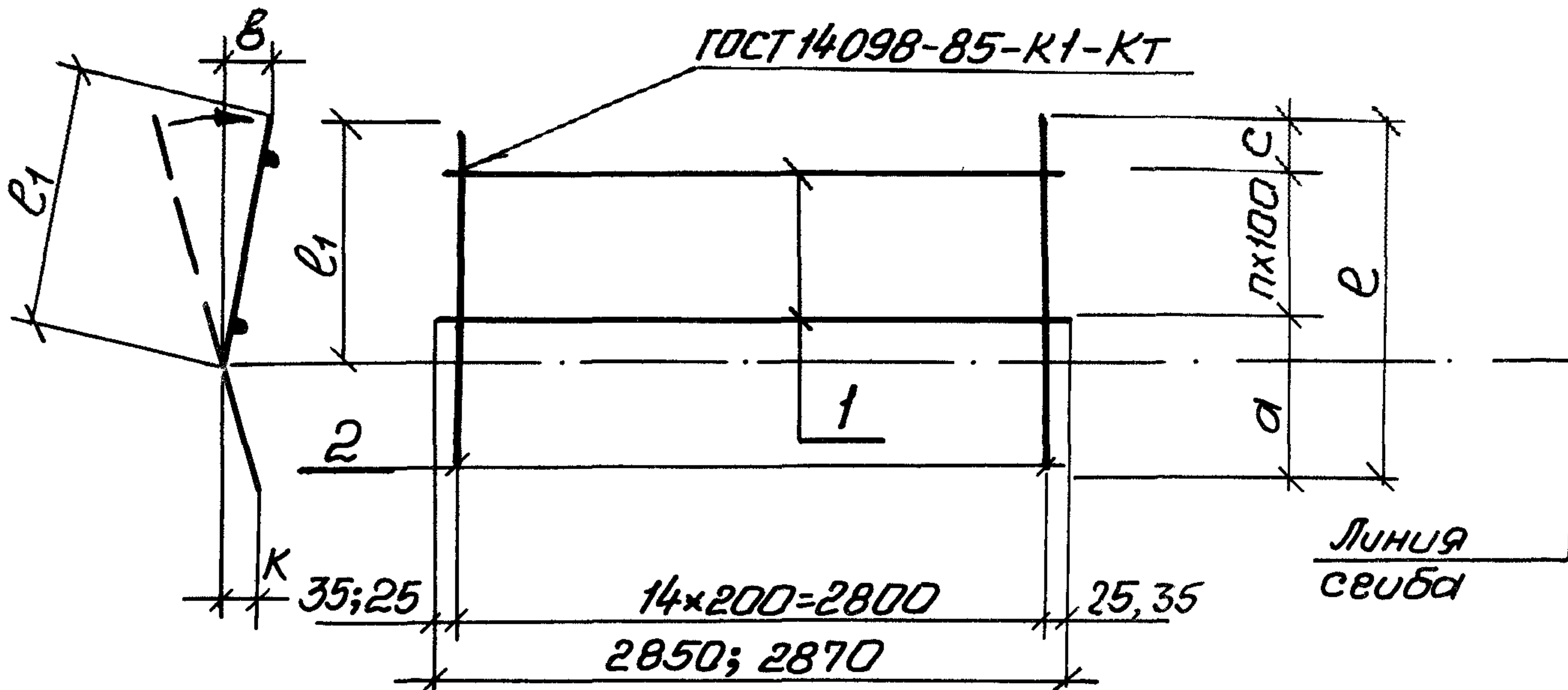


поз.	Наименование	Кол. на сетку С			
		С61	С62		
1	φ5 ВрІ, l=2750; 0,42кг	2	2		
2	φ6 АІ, l=600; 0,14кг	15			
	φ6 АІ, l=460; 0,1кг		15		
	Размеры в мм, a	230	160		
	δ	600	460		
	Масса сетки, кг	2,9	2,3		

1. Технические условия см. 3.900.1-10.2-10
2. Арматура: классов Вр-І по ГОСТ 6727-80*,
А-І по ГОСТ 5781-82.*

Разроб.	Голосов	Волова	3.900.1-10.2-2 -00.08			
Проб.	Лыгин					
Зав. гр.	Макалова		Сетка С61, С62	Стадия	Лист	Листов
Гл. спец.	Власенко			Р		1
Н. контр.	Степанова			Госстрой СССР Союзвободконтинент Харьковский Водокапальн.		
Нач. отд.	Шейко					

Инв. № подл. Подпись и дата



Спецификацию см. лист 2,3.

Инв. № подл. Подпись и дата вкл. инв. №

Разработчик	Голосов	Колодя
Инж. Лыгин		
Инж. Мазалова		
Инж. Власенко		
Инж. Сокольская		
Инж. Шейко		

3.900.1-10.22-00.09

Сетка
С101... С108,
С171... С174

Стадия	Лист	Листов
Р	1	3
Госстрой СССР Сибирский проект Харьковский Водоканал проект		

Поз.	Наименование	Кол. на сетку С								Примечание
		101	102	103	104	105	106	107	108	
1	Ф8АІ, $l=2850$; 1,13кг	2	3	4						
	Ф12АІ, $l=2850$; 2,53кг				4	4	4			
	$l=2850$; 3,44кг							4	4	
2.	Ф12АІІ, $l=660$; 0,59кг	15								
	Ф16АІІ, $l=880$; 1,39кг		15							
	$l=1140$; 1,80кг			15						
	Ф22АІІ, $l=1520$; 4,53кг				15					
	Ф25АІІ, $l=1320$; 5,08кг					15				
	$l=1520$; 5,85кг						15			
	Ф28АІІ, $l=1320$; 6,38кг							15		
	$l=1520$; 7,34кг								15	
	Размер b мм, a	360	430	590	1020	720	1020	720	1020	
	c	200	250	250	200	300	200	300	200	
n	1	2	3	3	3	3	3	3		
e	660	880	1140	1520	1320	1520	1320	1520		
e_1	400	530	660	690	730	690	730	690		
b	100	100	105	85	125	85	125	85		
k	60	65	80	110	100	110	100	110		
Масса сетки, кг	11,1	24,2	31,5	78,1	86,3	97,7	109,5	123,9		

ИНВ. № подл. Подпись и дата Взам. инв. №

3.900.1-10.2-2 -00.09 Лист
2

Поз.	Наименование	Кол.				Примечание
		171	172	173	174	
1	Ф8АІ; $l=2850$; 1,13 кг	2				
	Ф10АІ; $l=2850$; 1,76 кг		3	4		
	Ф14АІ; $l=2870$; 3,45 кг				4	
2	Ф14АІІ; $l=680$; 0,82 кг	15				
	Ф18АІІ; $l=900$; 1,79 кг		15			
	Ф20АІІ; $l=1100$; 2,71 кг			15		
	Ф36АІІ; $l=1520$; 12,14 кг				15	
	Размеры в мм, а	380	450	550	1020	
	с	200	250	250	200	
	п	1	2	3	3	
	е	680	900	1100	1520	
	е ₁	420	550	620	690	
	в	100	100	105	85	
	к	60	65	80	110	
	Масса сетки, кг	14,5	32,1	47,6	195,9	

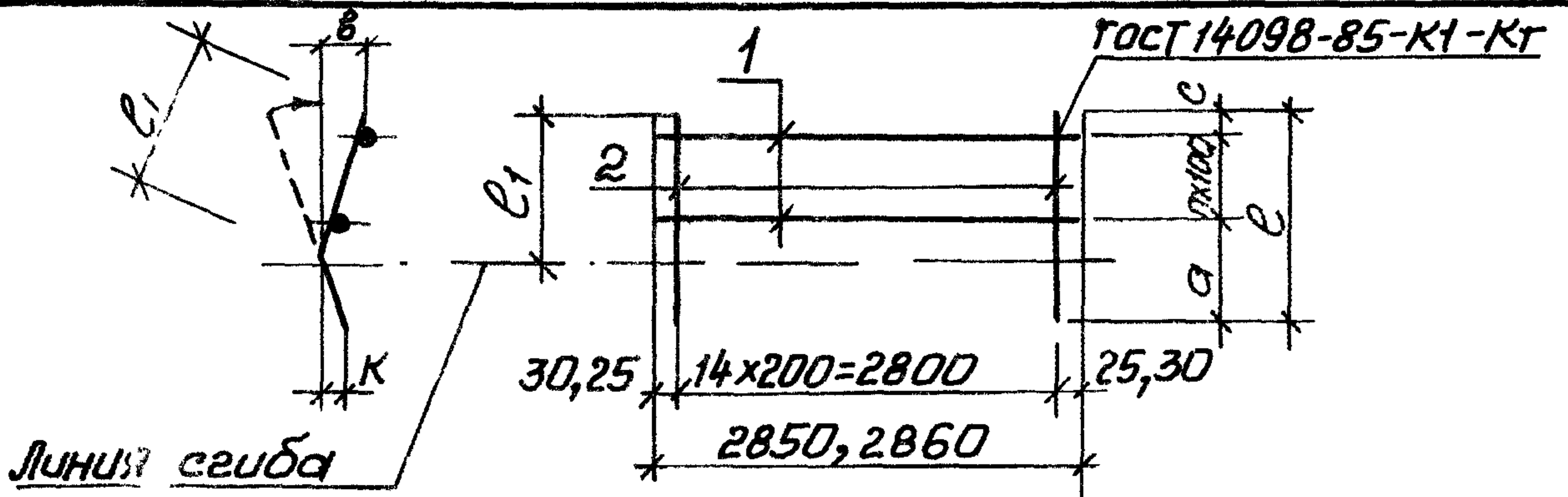
1. Технические условия см. 3.900.1-10.2-10.

2. Арматура: классов А-І и А-ІІ по ГОСТ 5781-82.*

3.900.1-10.2-2 -00.09

Лист

3



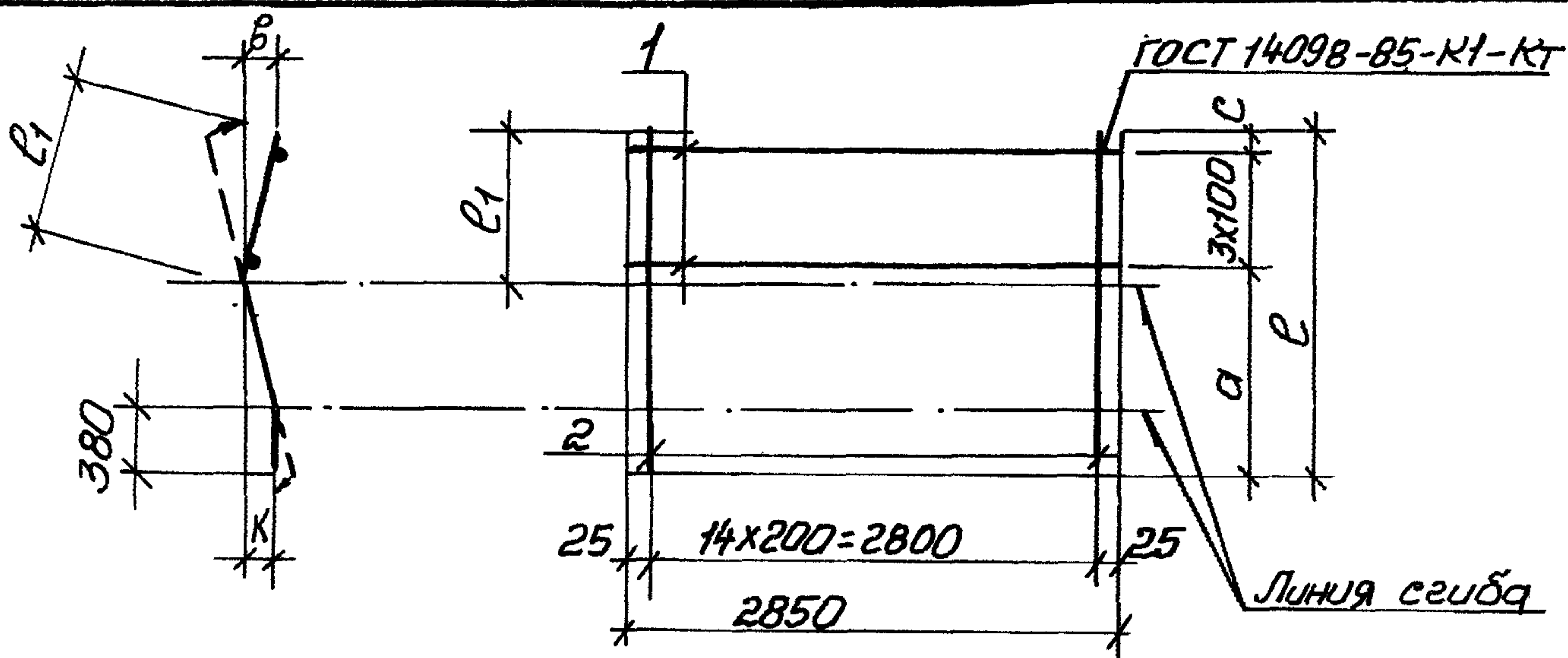
№	Наименование	Кол. на сетку С						Примечание	
		111	112	113	114	115	116		117
1	Φ6A \bar{I} , l=2050; 0,65 кг	2							
	Φ8A \bar{I} , l=2050; 1,13 кг		3	4					
	Φ10A \bar{I} , l=2850; 1,76 кг				4	4	4		
	Φ12A \bar{I} , l=2850; 2,54 кг							4	
2	Φ10A \bar{II} , l=170; 0,50 кг	15							
	Φ14A \bar{II} , l=1720; 1,24 кг		15						
	Φ16A \bar{II} , l=1520; 2,10 кг			15					
	Φ20A \bar{II} , l=1240; 3,06 кг				15				
	Φ20A \bar{II} , l=1450; 3,60 кг					15			
	Φ22A \bar{II} , l=1330; 4,90 кг						15		
	Φ25A \bar{II} , l=1150; 6,40 кг							15	
	Размеры в мм, a	500	620	770	740	800	1160	1160	Арматура: классов A \bar{I} и A \bar{II} по ГОСТ 5781-82* Технические условия см. 3.900.1-10.2-10
	c	200	200	250	200	300	200	200	
	n	1	2	3	3	3	3	3	
	e	800	1020	1320	1240	1460	1660	1660	
	e $_1$	400	510	660	620	730	690	690	
	b	100	95	105	100	125	85	85	
	K	100	95	105	100	125	125	125	
	Масса сетки, кг	8,8	22,0	36,0	52,7	60,8	80,3	106,2	

Разраб.	Остапенко	Шейко
проб.	Лыгин	
зав. ср.	Магалева	
гл. спец.	Власенко	
Н. контр.	Соколовская	
Нач. отд.	Шейко	

3.900.1-10.2-2 - 00.10

Сетка
C111... C117

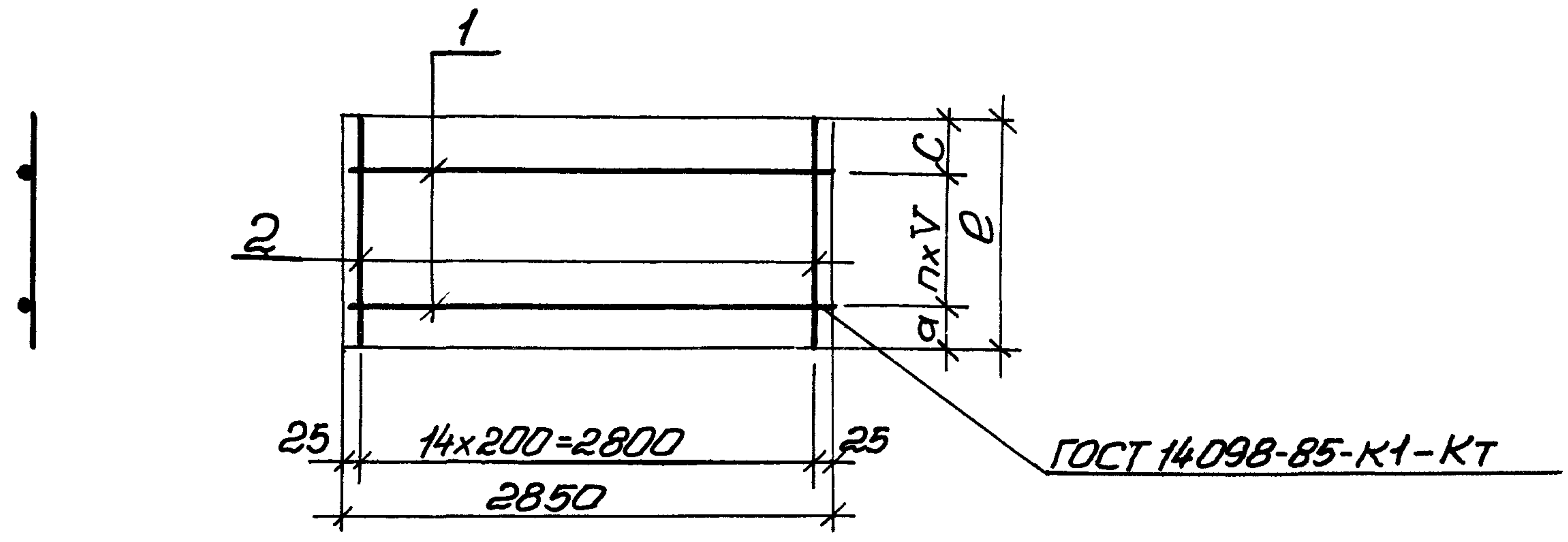
Стадия	Лист	Листов
P		1
Госстрой СССР Связьводоканалпроект Харьковский Водоканалпроект		



Поз.	Наименование	Кол. на сетку С				Примечание
		121	122	123	124	
1	Φ8A I, e=2850; 1,13 кг	4				
	Φ10A I, e=2850; 1,76 кг		4	4		
	Φ12A I, e=2850; 2,53 кг				4	
2	Φ14A III, e=1520; 1,84 кг	15				
	Φ18A III, e=1560; 3,30 кг		15			
	Φ20A III, e=1720; 4,24 кг			15		
	Φ25A III, e=1500; 5,76 кг				15	
	Размеры в мм, а	1000	1000	1200	1000	
	с	220	260	300	200	
	e	1520	1560	1720	1500	
	e1	640	680	730	620	
	B	100	100	125	100	
	K	80	80	100	80	
	Масса сетки, кг	32,1	56,5	70,6	91,0	

1. Технические условия см. 3.900.1-10.2-10
 2. Арматура: классов А-I и А-III по ГОСТ 5781-82*

Разраб.	Петушенко	И.О.С.		3.900.1-10.2-2-00.11 Сетка С121... С124	Стр.	Лист	Листов
Проб.	Лыгин				Р		1
Зав. гр.	Мазанова				Госстрой СССР Союзводоканалпроект Харьковский Водоканалпроект		
Гл. спец.	Власенко						
Н. контр.	Соколовская						
Нач. отв.	Шейко						



поз.	Наименование	Кол. на сетку С												Примечание	
		131	132	133	134	135	136	137	138	139	140	141	142		
1	φ6A _I , l=2850; 0,65кг	5	5	5	5										
	φ8A _I , l=2850; 1,13кг					5	5	5	6	5	5				
	φ10A _I , l=2850; 1,76кг											6			
	φ12A _I , l=2850; 2,53кг												6		
2	φ10A _{III} , l=640; 0,40кг	15													
	φ12A _{III} , l=860; 0,76кг		15												

24395-03 38

Продолжение спецификации
см. лист 2, 3

Разраб.	Деталенко	И.О.Степ
Проб.	Лынин	И.И.
Зав. гр.	Мазалова	С.И.
Гл. спец.	Власенко	И.И.
Н. контр.	Сандальская	И.И.
Нач. отд.	Шейко	И.И.

3.900.1-10.2-2 - 00.12.

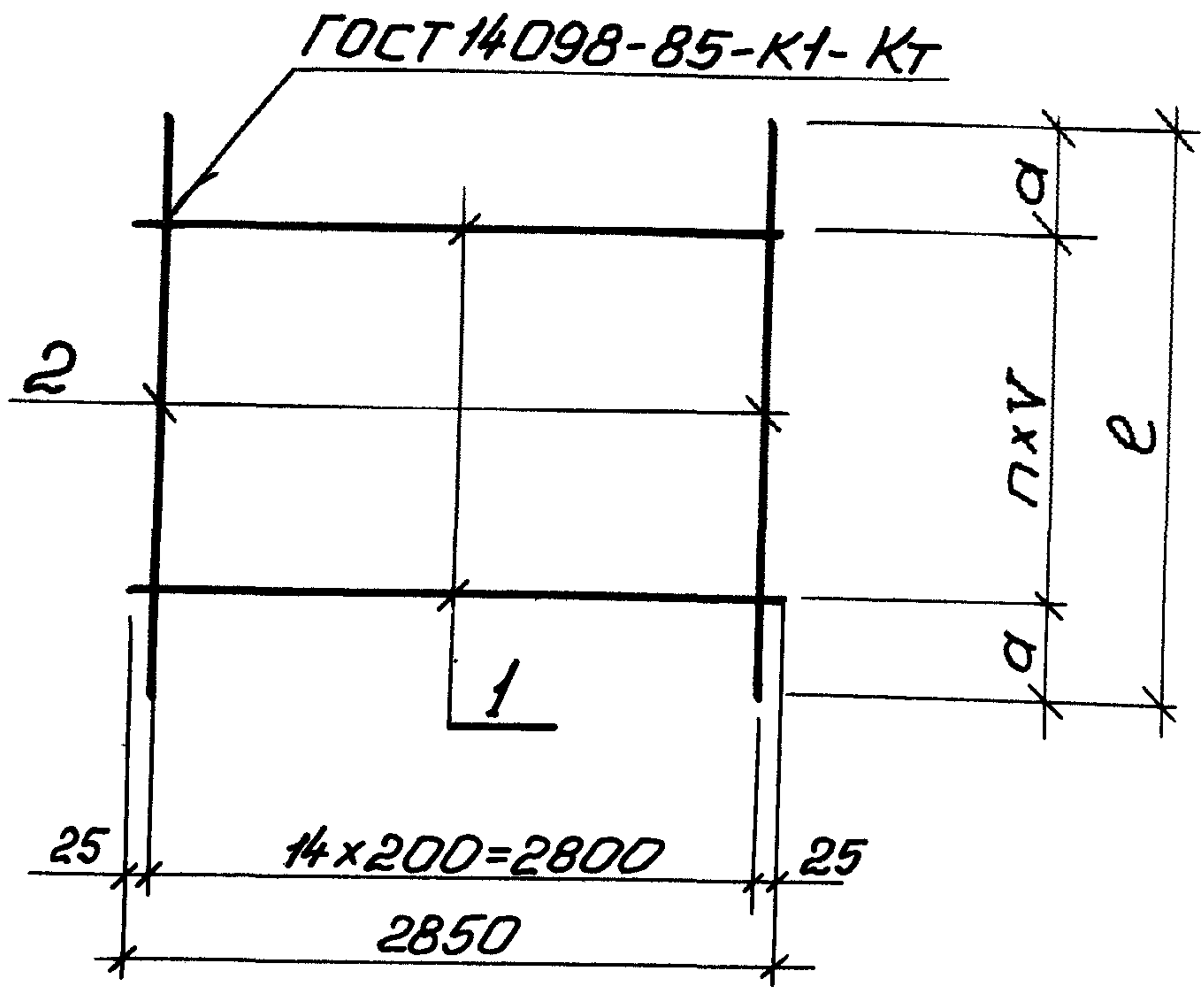
Сетка
С131... С146

Листов	Лист	Листов
Р.	1	3
Госстрой СССР Самозащитный проект Харьковский Водоканал проект		

ИИВ. № подл.	подпись и дата	Взам. ИИВ. №

поз.	Наименование	кол. на сетку С												примечание		
		131	132	133	134	135	136	137	138	139	140	141	142			
	φ12AIII, l=1120; 0,99кг			15												
	l=1300; 1,15кг				15											
	φ14AIII, l=860; 1,04кг					15										
	l=1120; 1,40кг						15									
	l=1320; 1,60кг							15								
	l=1520; 1,84кг								15							
	φ16AIII, l=860; 1,36кг									15						
	l=1340; 2,12кг										15					
	φ18AIII, l=1560; 3,26кг											15				
	φ22AIII, l=1500; 4,48кг												15			
	Размеры в мм, а	50	150	50	200	150	50	200	200	150	200	200	200			
	п	4	4	4	4	4	4	4	5	4	4	5	5			
	γ	100	100	200	200	100	200	200	200	100	200	200	200			
	С	190	310	270	300	310	270	320	320	310	340	360	300			
	l	640	860	1120	1300	860	1120	1320	1520	860	1340	1560	1500			
	Масса сетки, кг	9,3	14,7	18,2	21,2	21,3	26,7	29,7	34,4	27,2	37,5	59,5	78,8			

24395-03 39



Спецификацию см. лист 2

Инв. № по лл. Год пуск и дата Выдм. инв. №	Разраб.	Голосов	Шалов	3.900.1-10.2-2 -00.13									
	Пров.	Лыгин	<i>[Signature]</i>										
	Зав. гр.	Мазалова	<i>[Signature]</i>	Сетка С151... С157									
	Гл. спец.	Власенко	<i>[Signature]</i>										
	Н. контр.	Соколькова	<i>[Signature]</i>										
Нач. отд.	Шейко			<table border="1" style="width: 100%; border-collapse: collapse;"> <tr> <td>Стадия</td> <td>Лист</td> <td>Листов</td> </tr> <tr> <td style="text-align: center;">Р</td> <td style="text-align: center;">1</td> <td style="text-align: center;">2</td> </tr> <tr> <td colspan="3" style="text-align: center;"> Госстрой СССР Союзводоканалпроект Харьковский Водоканалпроект </td> </tr> </table>	Стадия	Лист	Листов	Р	1	2	Госстрой СССР Союзводоканалпроект Харьковский Водоканалпроект		
Стадия	Лист	Листов											
Р	1	2											
Госстрой СССР Союзводоканалпроект Харьковский Водоканалпроект													

Поз.	Наименование	Кол. на сетку С							Примечание
		151	152	153	154	155	156	157	
1	Ф6АІ, $l=2850$; 0,65кг	5	4						
	Ф8АІ, $l=2850$; 1,13кг			5					
	Ф10АІ, $l=2850$; 1,76кг				5	5	6		
	Ф12АІ, $l=2850$; 2,53кг							6	
2	Ф10АІІІ, $l=780$; 0,50кг	15							
	Ф14АІІІ, $l=1000$; 1,21кг		15						
	Ф16АІІІ, $l=1300$; 2,05кг			15					
	Ф20АІІІ, $l=1220$; 3,01кг				15				
	Ф22АІІІ, $l=1440$; 4,32кг					15			
	$l=1640$; 4,92кг						15		
	Ф25АІІІ, $l=1640$; 6,30кг							15	
	Размеры в мм, а	210	200	250	210	320	320	320	
	п	4	3	4	4	4	5	5	
	γ	100	200	200	200	200	200	200	
	ρ	820	1000	1300	1220	1440	1640	1640	
	Масса сетки, кг	10,8	20,8	36,4	54,0	73,6	84,4	109,7	

1. Технические условия см. 3.900.1-10.2-10

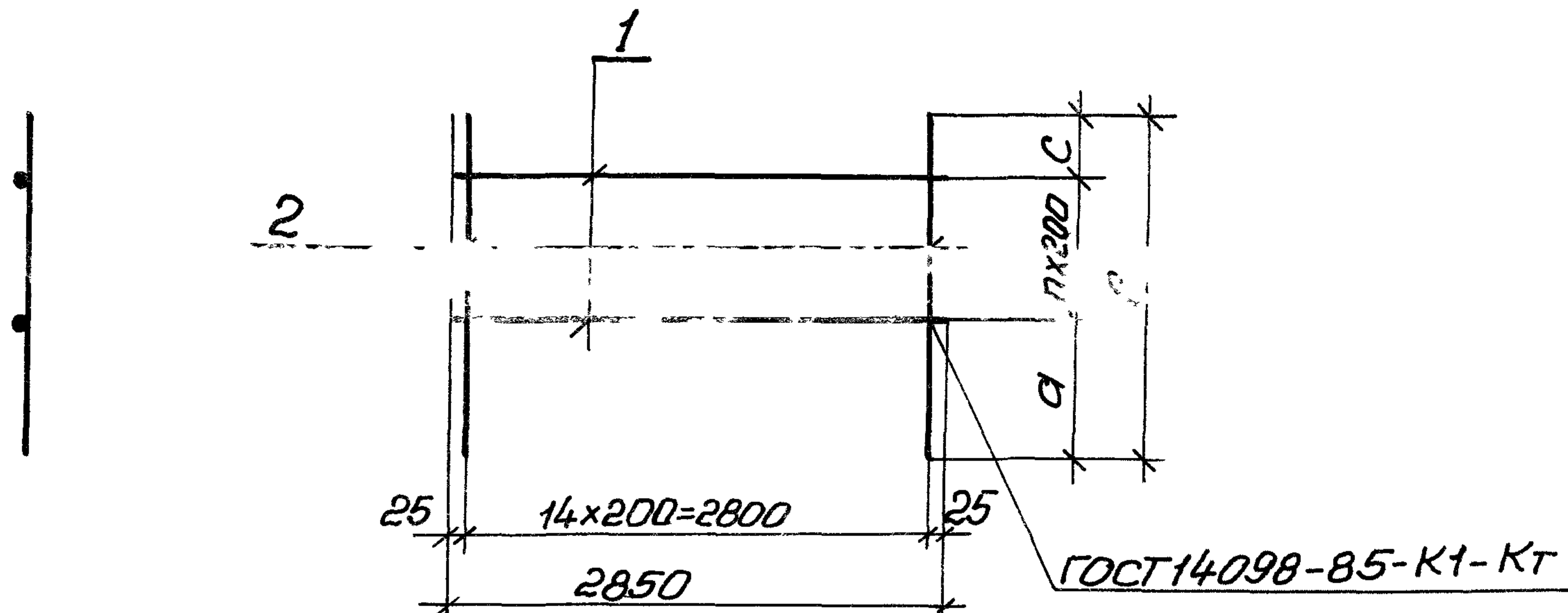
2. Арматура: классов А-І и А-ІІІ по ГОСТ 5781-82*

3.900.1-10.2-2 -00.13

Лист

2

ИИВ.№ подл.	подпись и дата	Взаим. ИИВ. №



Поз.	Наименование	Кол. на сетку С											Примечание			
		161	162	163	164	165	166	167	168	169						
1	φ8A I, l=2850; 1,13 кг	5	5	5	5			7								
	φ10A I, l=2850; 1,76 кг					5	5		7	7						
2	φ10A II; l=1480; 0,9 кг							15								
	φ12A II, l=1900; 1,7 кг									15						

Продолжение спецификации см. лист 2

Разраб.	Детальщик	ИИВ.№
Проб.	Лыгин	
Зав. гр.	Мазалова	
Гл. спец.	Власенко	
Н. контр.	Соколовская	
Нач. отд.	Шейко	

3.900.1-10.2-2-00.14

Сетка
С161... С169

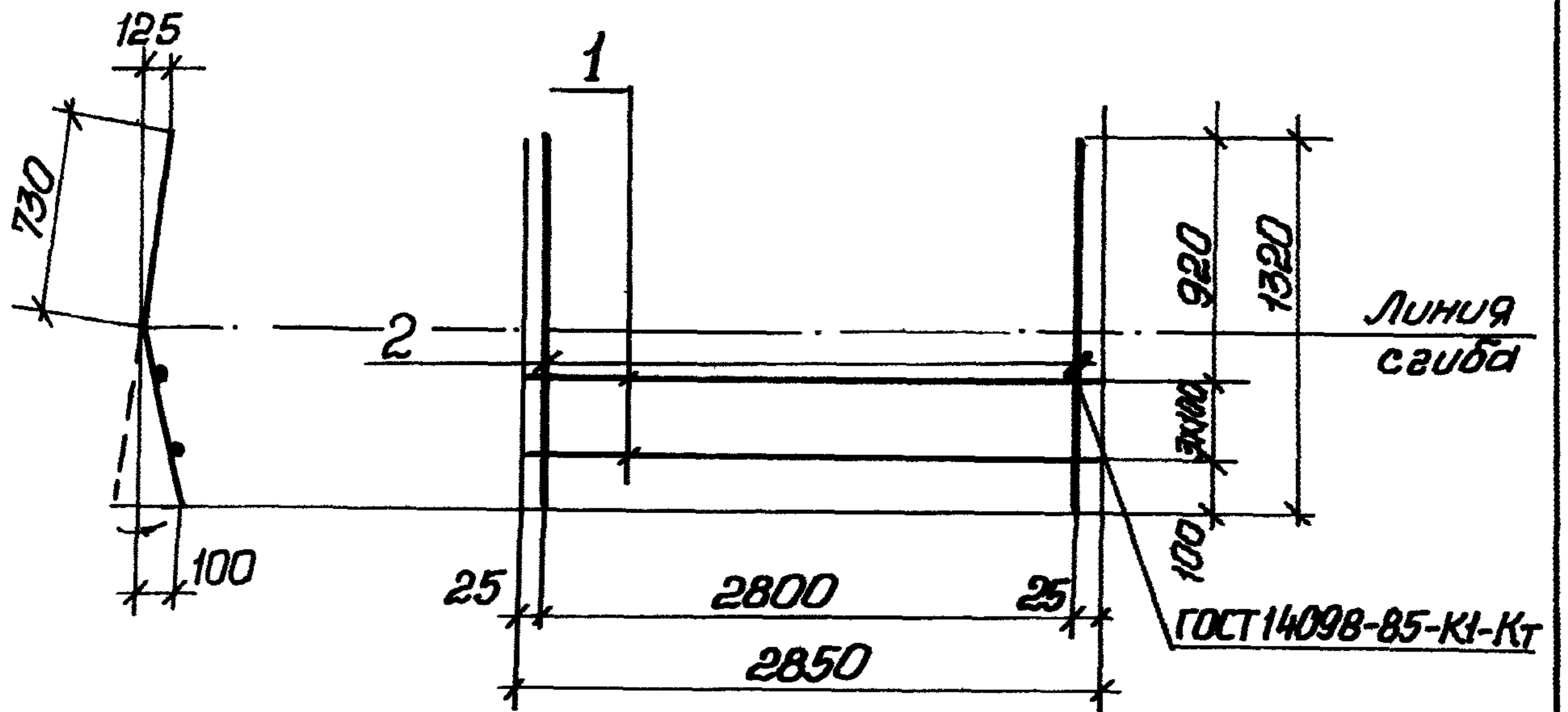
Стандия	Лист	Листов
Р	1	2
Госстрой СССР Совхозоборониниипроект Харьковский Водоканалпроект		

24395-03 43

поз.	Наименование	Кол. на сетку С										Примечание				
		161	162	163	164	165	166	167	168	169						
2	φ14A $\bar{\text{II}}$, l=1500; 1,82 кг	15														
	l=1540; 1,86 кг		15													
	l=1920; 2,32 кг							15								
	φ16A $\bar{\text{II}}$, l=1520; 2,4 кг			15												
	l=1740; 2,75 кг				15											
	φ18A $\bar{\text{II}}$ l=1540; 3,22 кг					15										
	l=1960; 3,9 кг								15							
	Размеры в мм, а	450	490	470	590	490	460	470	510	440						
	п	4	4	4	4	4	4	6	6	6						
	с	250	250	250	350	250	200	250	250	250						
	l	1500	1540	1520	1740	1540	1480	1920	1960	1900						
	Масса сетки, кг	33,0	33,6	41,7	47,0	57,1	22,3	42,7	70,8	37,8						

1. Арматура: классов А-I и А-II по ГОСТ 5781-82*
 2. Технические условия см. 3.900.1-10.2-10

24395-03 44



Поз.	Наименование	Кол. на сетку С				Примечание
		181	182			
1	Φ12A \bar{I} , $\rho=2850$; 2,53 кг	4				
	Φ14A \bar{I} , $\rho=2850$; 3,44 кг		4			
2	Φ25A \bar{II} , $\rho=1320$; 5,08 кг	15				
	Φ28A \bar{III} , $\rho=1520$; 7,34 кг		15			
	Масса сетки, кг	86,3	123,9			

1. Технические условия см. 3.900.1-10.2-10
2. Арматура: классов А- \bar{I} и А- \bar{III} по ГОСТ 5781-82.*

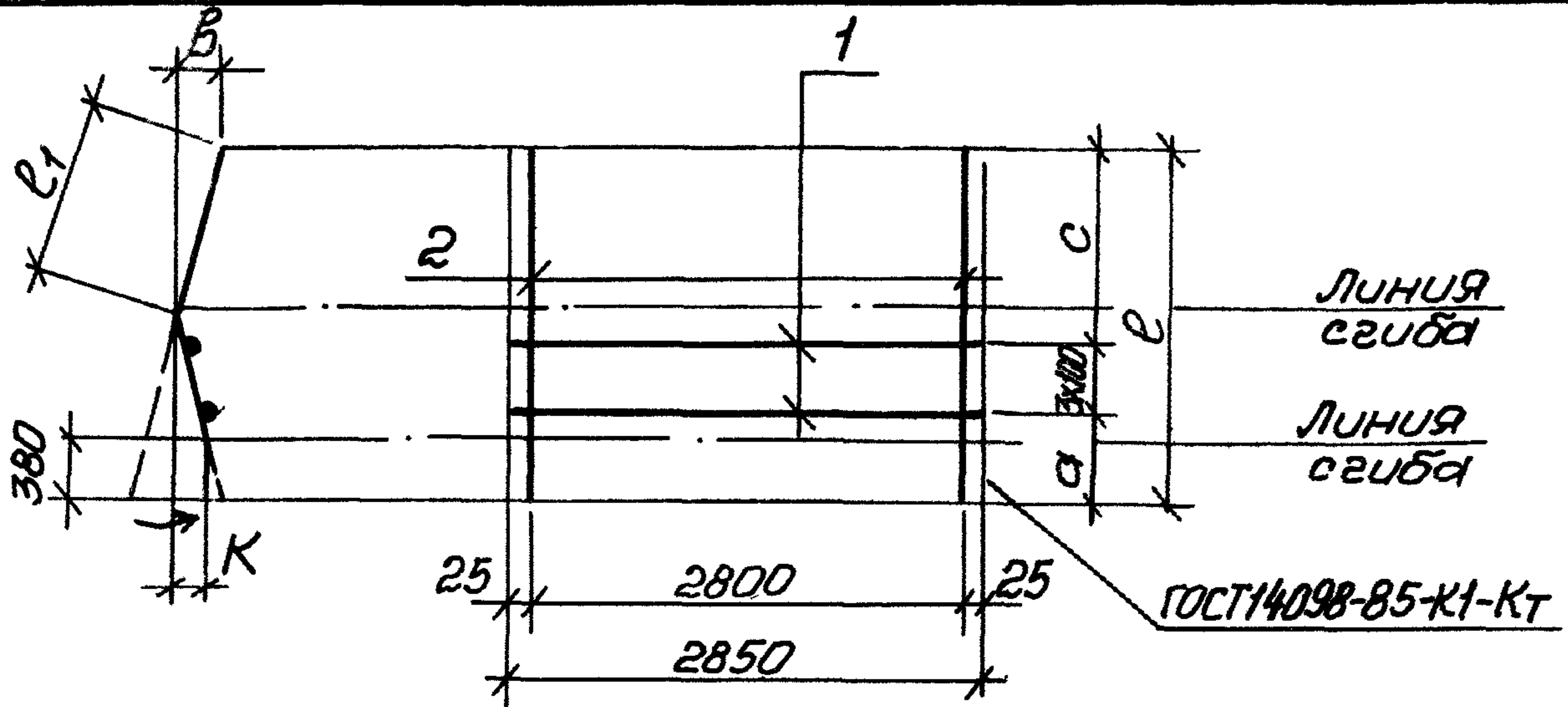
Инв. № подл. Подпись и дата

Разраб.	Остапенко	Гладков
Проб.	Лыгин	
Зав. гр.	Мазалова	
Гл. спец.	Власенко	
Н. контр.	Сохольская	
Нач. отд.	Шейко	

3.900.1-10.2-2 - 00.15

Сетка
С181, С182

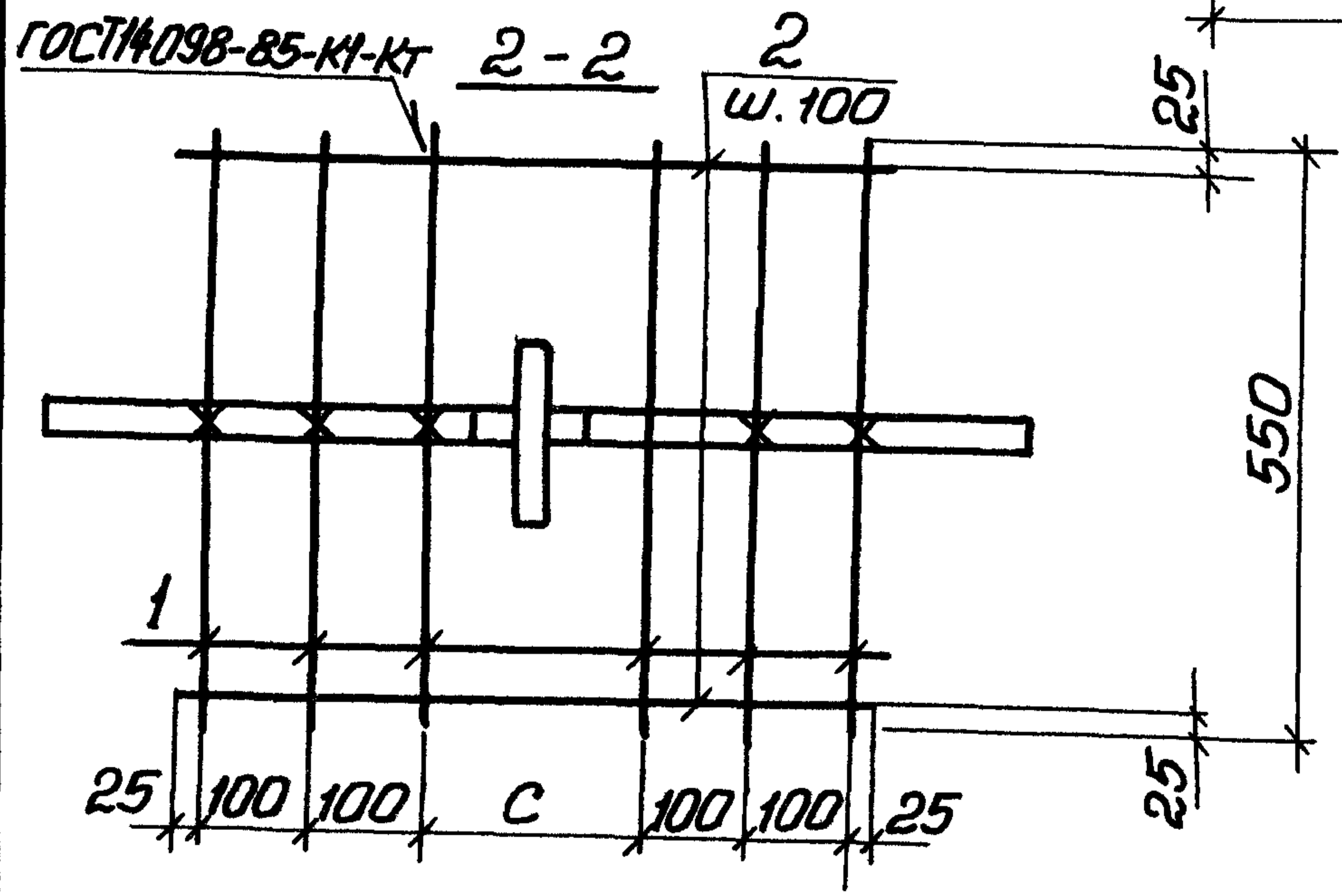
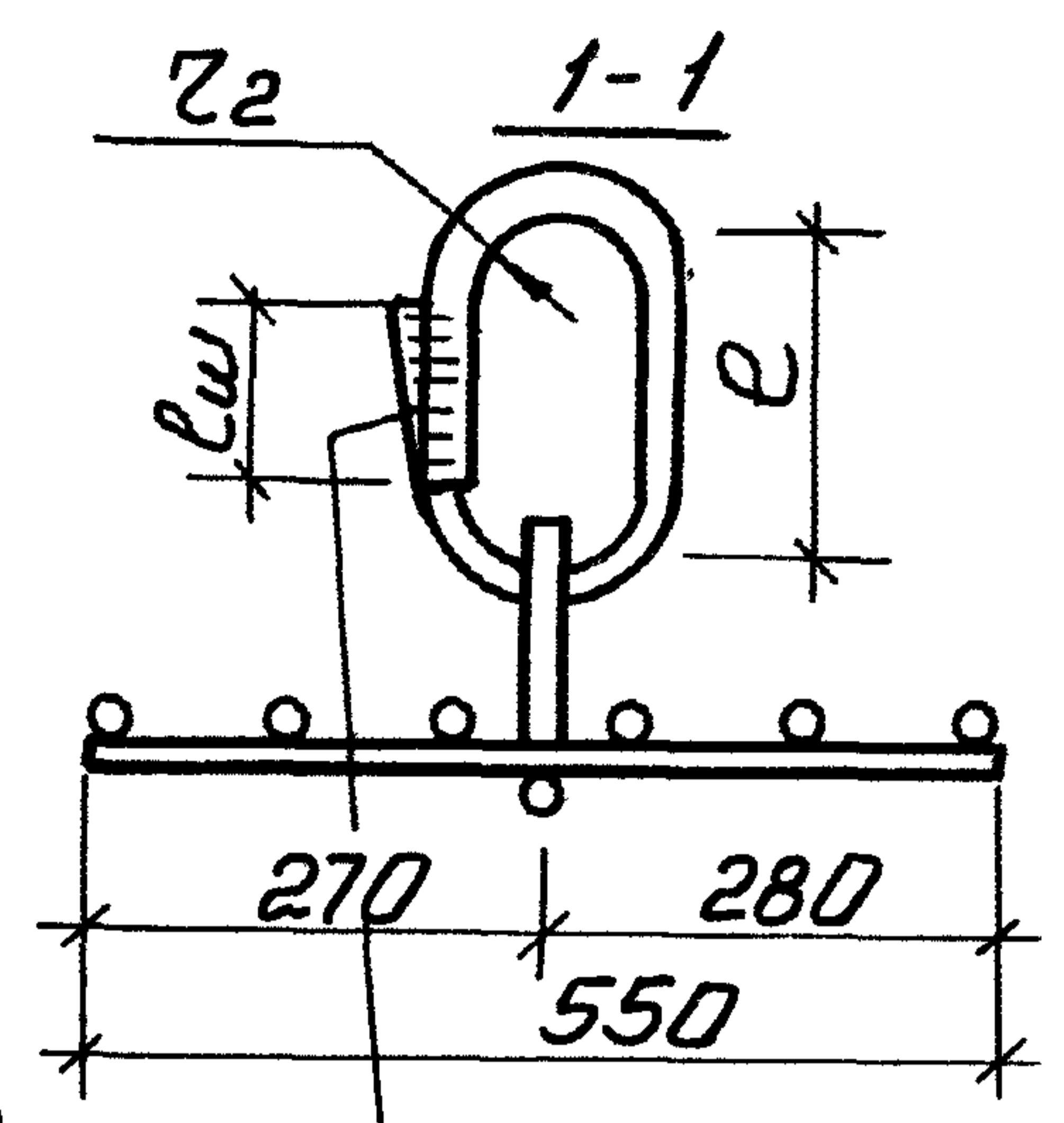
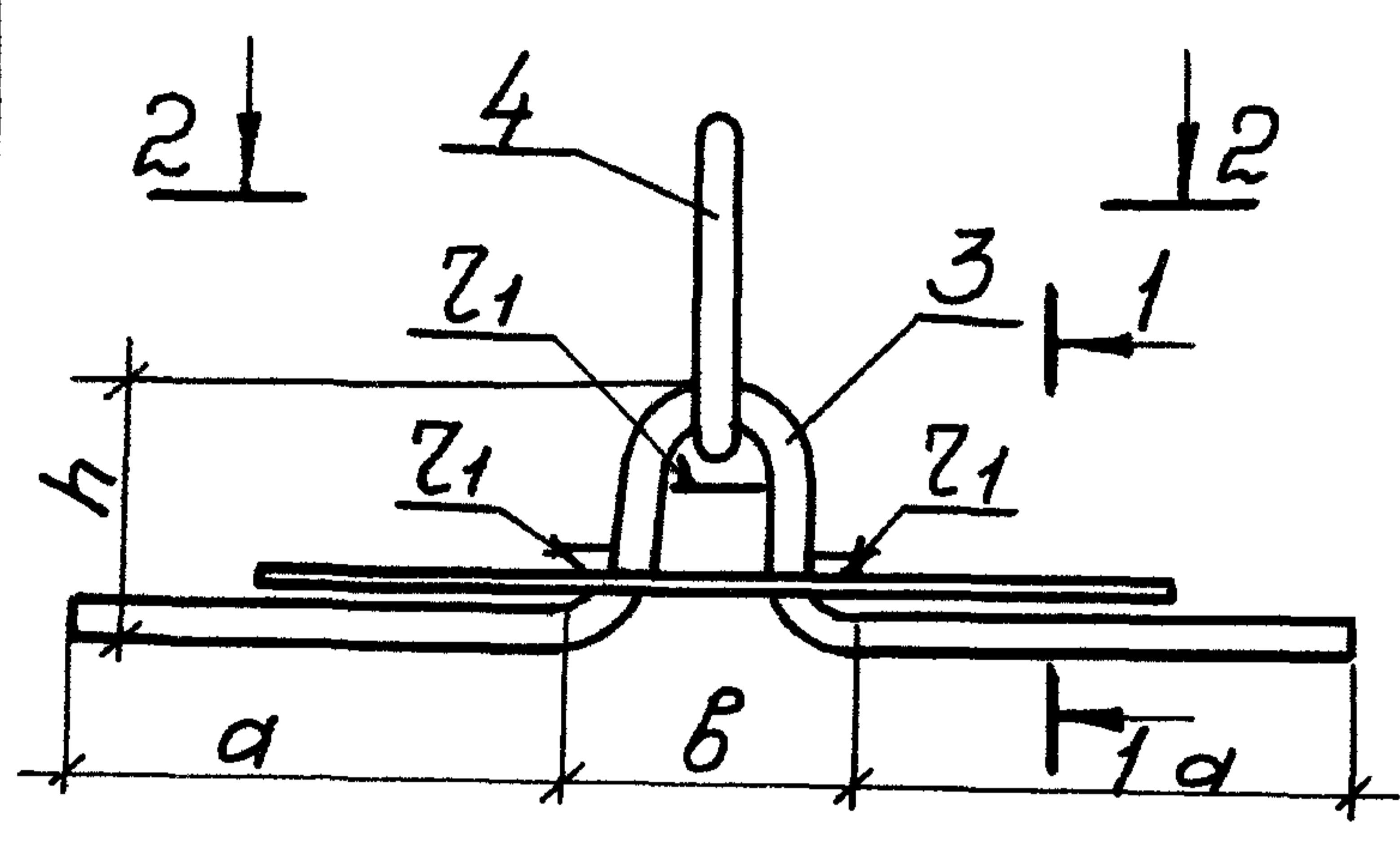
Стадия	Лист	Листов
Р		1
Госстрой СССР Совхозобкоминиипроект Харьковский Водоканалпроект		



Поз.	Наименование	Кол. на сетку				Примечание
		191	192	193		
1	φ8A-I, l=2850; 1,13кг	4				
	φ12A-I, l=2850; 2,53кг		4			
	φ14A-I, l=2850; 3,44кг			4		
2	φ20A-III, l=1720; 4,24кг	15				
	φ22A-III, l=1920; 5,66кг		15			
	φ28A-III, l=1920; 9,21кг			15		
	Размеры в мм, a	500	480	480		
	c	920	1120	1120		
	e	1720	1920	1920		
	e1	730	970	970		
	b	125	130	130		
	k	100	70	70		
	Масса сетки, кг	70,6	96,0	151,9		

1. Технические условия см. 3.900.1-10.2-10
 2. Арматура: классов А-I и А-III по ГОСТ 5781-82*

Разраб.	Остапченко	Жуков		3.900.1-10.2-2 - 00.16						
Проб.	Лыгин									
Зав. ар.	Мазалова			Сетка С191... С193						
Гл. спец.	Власенко									
Н. контр.	Сокольская									
Нач. отд.	Шейко									
				<table border="1" style="width: 100%;"> <tr> <td>Стадия</td> <td>Лист</td> <td>Листов</td> </tr> <tr> <td>Р</td> <td></td> <td>1</td> </tr> </table> <p>Госстрой СССР Союзводоканалпроект Харьковский Водоканалпроект</p>	Стадия	Лист	Листов	Р		1
Стадия	Лист	Листов								
Р		1								



ГОСТ 14098-85-С23-РЭ

Спецификацию см. листы 2,3.

Инв. № подл. Подпись и дата в/з.м. инв. №

Разраб.	Голосов	Владимир
проб.	Лыгин	
Зав. гр.	Мазалова	
Гл. спец.	Власенко	
Н. контр.	Сокольева	
Нач. отд.	Шейко	

3.900.1-10.2-2 -00.17

Изделие закладное
МН15... МН27

Стадия	Лист	Листов
Р	1	3
Госстрой СССР Союзводоканалпроект Харьковский Водоканалпроект		

Поз.	Наименование	Кол. на изделие закладное МН													Примечание	
		15	16	17	18	19	20	21	22	23	24	25	26	27		
1	φ10АІ, l=550; 0,34кг	6	6	6	6	6	6	6	6	6	6	6	6	6		
2	l=600; 0,37кг	6	6	6	6				6	6						
	l=650; 0,40кг					6	6				6	6				
	l=750; 0,46кг							6					6	6		
3	φ12AcII, l=780; 0,69кг	1														
	φ14AcII, l=910; 1,10кг		1						1							
	φ16AcII, l=1040; 1,64кг			1						1						
	φ18AcII, l=1170; 2,45кг				1											
	φ20AcII, l=1300; 3,21кг					1					1					
	φ22AcII, l=1430; 4,26кг						1					1				
	φ25AcII, l=1620; 6,24кг							1					1			
	φ28AcII, l=1820; 8,79кг													1		

Продолжение спецификации см. лист 3

24375-03 48

Инв. № подл.	подпись и дата	Взам. инв. №

Поз.	Наименование	Кол. на изделие закладное МН														Примечание
		15	16	17	18	19	20	21	22	23	24	25	26	27		
4	φ14AcII, l=450; 0,55 кг	1														
	φ16AcII, l=480; 0,76 кг		1						1							
	φ18AcII, l=520; 1,04 кг			1						1						
	φ20AcII, l=620; 1,53 кг				1											
	φ22AcII, l=650; 1,94 кг					1					1					
	φ25AcII, l=820; 3,16 кг						1					1				
	φ28AcII, l=890; 4,3 кг							1					1			
	φ32AcII, l=960; 6,06 кг													1		
	Размеры в мм, в	120	148	152	156	200	204	290	148	152	200	204	290	296		
	с	150	150	150	150	200	200	300	150	150	200	200	300	300		
	l	130	140	150	180	190	240	260	140	150	190	240	260	280		
	l _ш	70	80	90	100	110	120	140	80	90	110	120	140	160		
	z ₁	30	30	30	30	40	40	60	30	30	40	40	60	60		
	z ₂	30	30	30	40	40	60	60	30	30	40	60	60	60		
	a	245	295	330	390	420	485	570	305	330	390	450	480	545		
	h	110	120	145	150	170	170	155	110	145	205	205	245	280		
	Масса изделия, кг	5,5	6,1	6,9	8,2	9,6	11,9	15,3	6,1	6,9	9,6	11,9	15,3	19,7		

1. Технические условия см. 3.900.1-10.2-10
 2. Арматура: классов А-I и Ас-II по ГОСТ 5781-82*

3.900.1-10.2-2 - 00.17

Лист
3

24395-03

49

49